

BAUERLE

**bewährt, stabil
wartungseinfach
unverwüstlich
und dem entscheidenden Vorteil**

Mit einer Hand halten Sie das Werkstück und mit der anderen bohren Sie verschieden große Bohrungen mit verschiedenen Geschwindigkeiten und verschieden eingestellten Bohrtiefen.

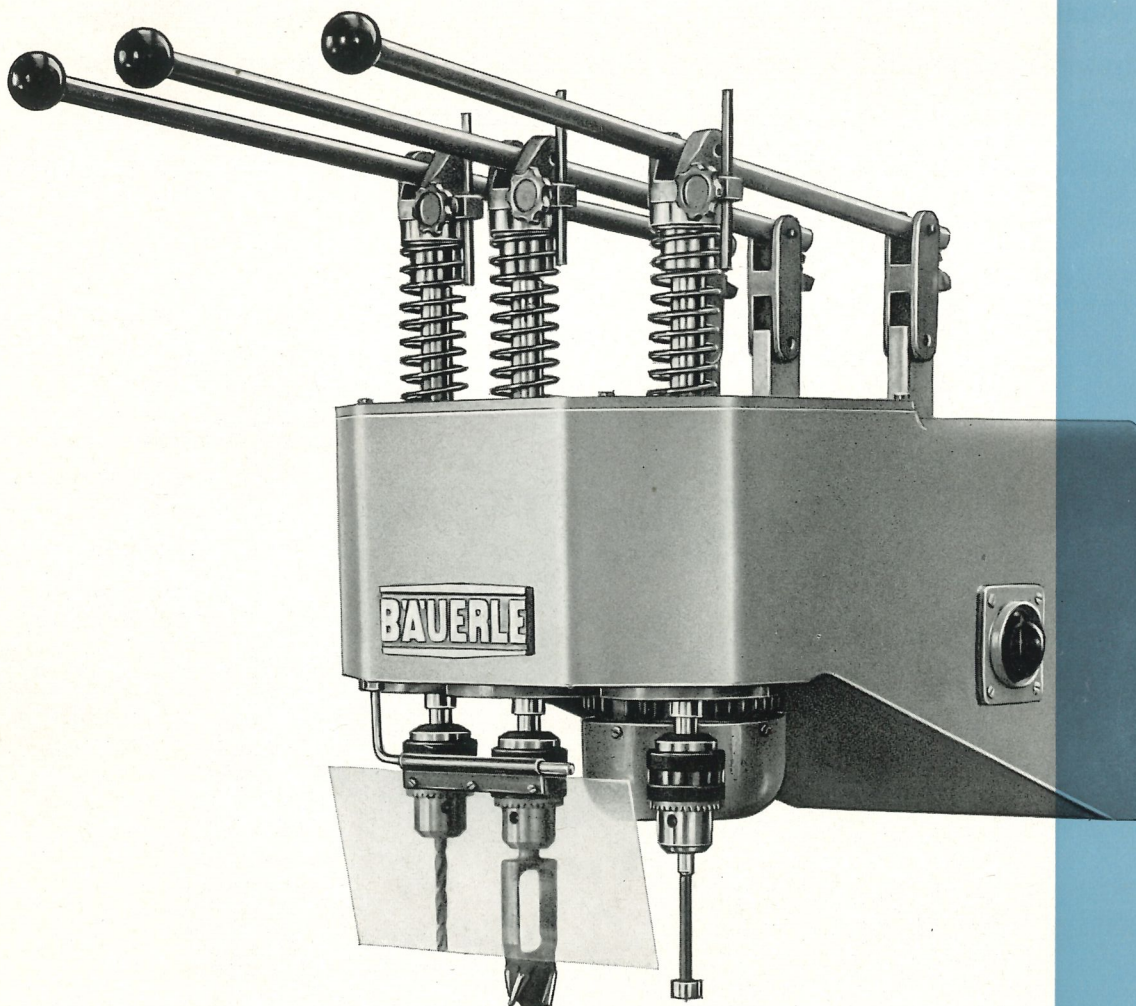


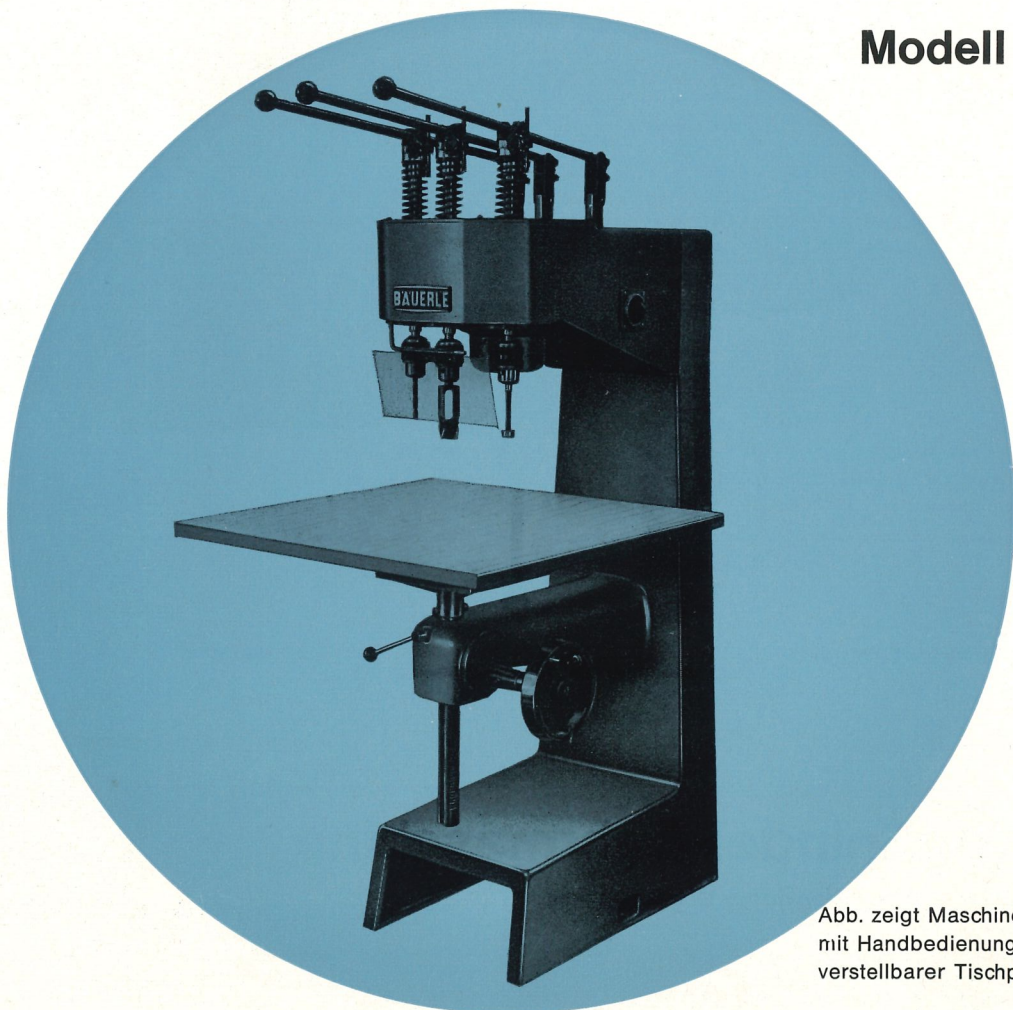
Abb. zeigt Maschine als Wandausführung (28 557)

Drei-Spindel-Bohrmaschine
(für Holz und ähnliche Werkstoffe)

AL

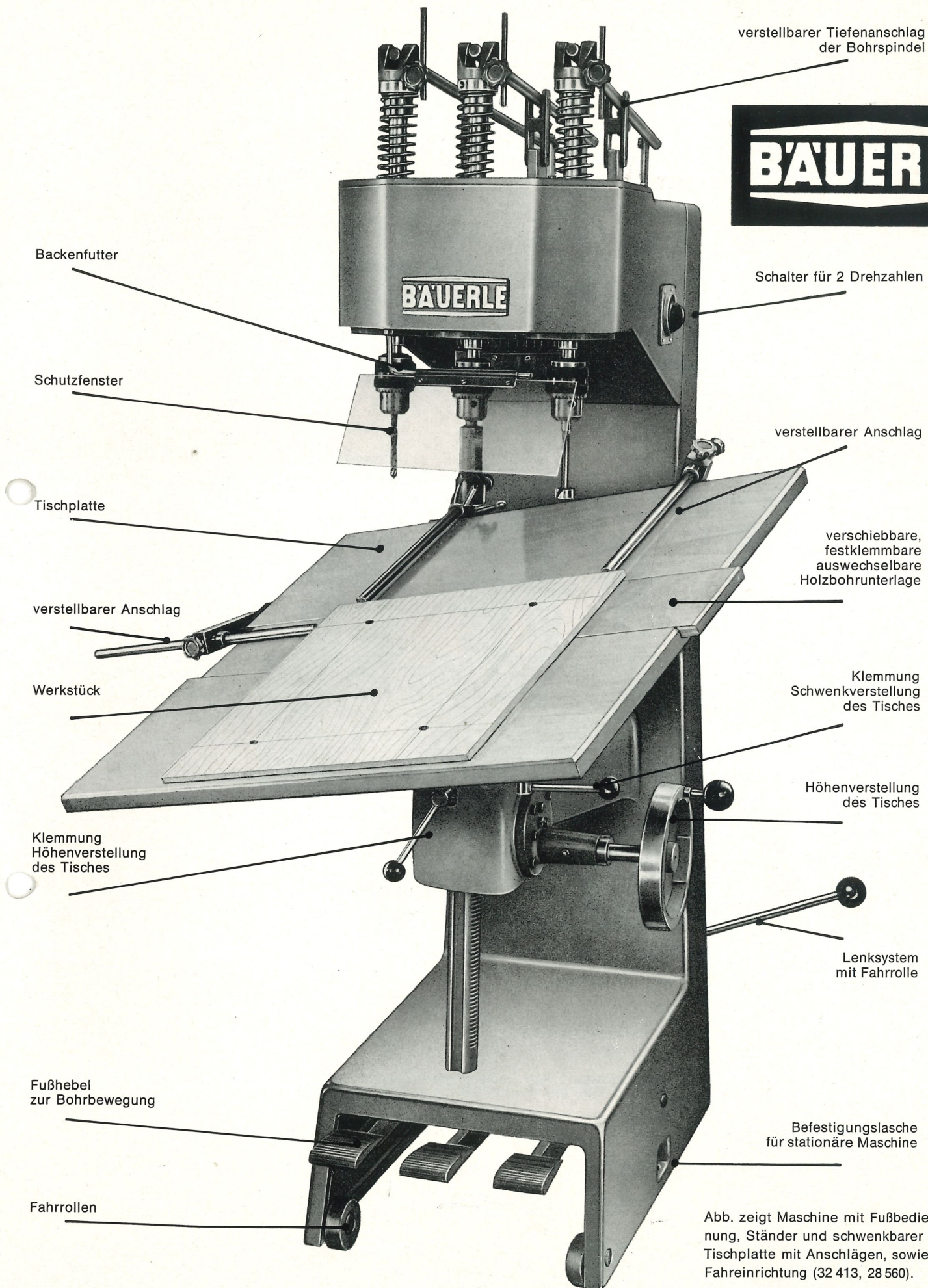
Technische Beschreibung

Stabile Graugußform – kugelgelagerte, wartungsfreie Bohrspindeln – polumschaltbarer Normmotor mit Keilriemenantrieb – geräuscharmer, ruhiger Lauf – große Durchzugskraft der Bohrer – 4 verschiedene Drehzahlen – alle 3 Spindeln gleichzeitig angetrieben – großer Hub (80 mm) – bequem angeordnete Hand- oder Fußhebel – 3 Zweibackenfutter, Spannungsbereich 0–16 mm – schwenkbares Schutzfenster zur Unfallverhütung – Anschläge zur Bohrtiefeneinstellung pro Spindel – höhenverstellbarer Tisch – höhen- und winkelverstellbarer (nach allen Richtungen über Kugelgelenk schwenkbar) und feststellbarer Tisch, 3 verstellbare Anschläge auf diesem Tisch sowie auswechselbare, verschiebbare und festklemmbare Holzbohrunterlage – auf Wunsch Fahreinrichtung mit Lenkrollen – mögliche Ausführungen siehe letzte Seite.



Modell AL

Abb. zeigt Maschine mit Handbedienung, Ständer und verstellbarer Tischplatte (28 558).



verstellbarer Tiefenanschlag der Bohrspindel



Backenfutter

Schalter für 2 Drehzahlen

Schutzfenster

verstellbarer Anschlag

Tischplatte

verschiebbare, festklemmbare auswechselbare Holzbohrunterlage

verstellbarer Anschlag

Klemmung Schwenkverstellung des Tisches

Werkstück

Höhenverstellung des Tisches

Klemmung Höhenverstellung des Tisches

Lenksystem mit Fahrrolle

Fußhebel zur Bohrbewegung

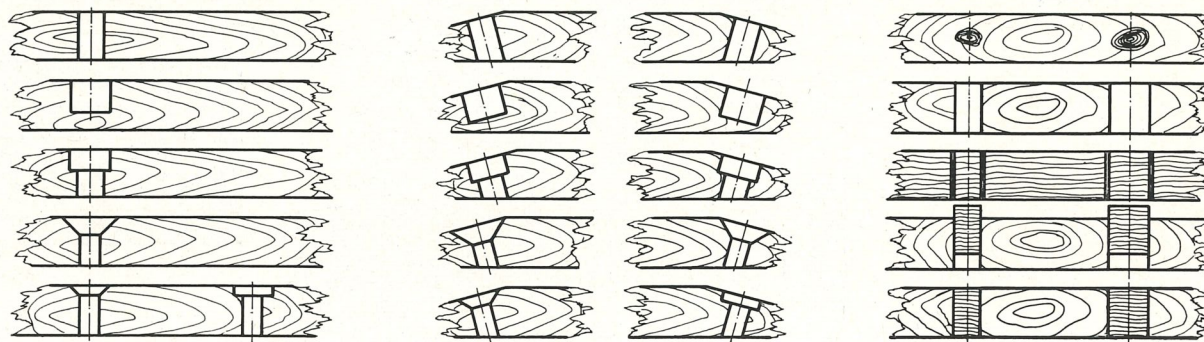
Befestigungslasche für stationäre Maschine

Fahrrollen

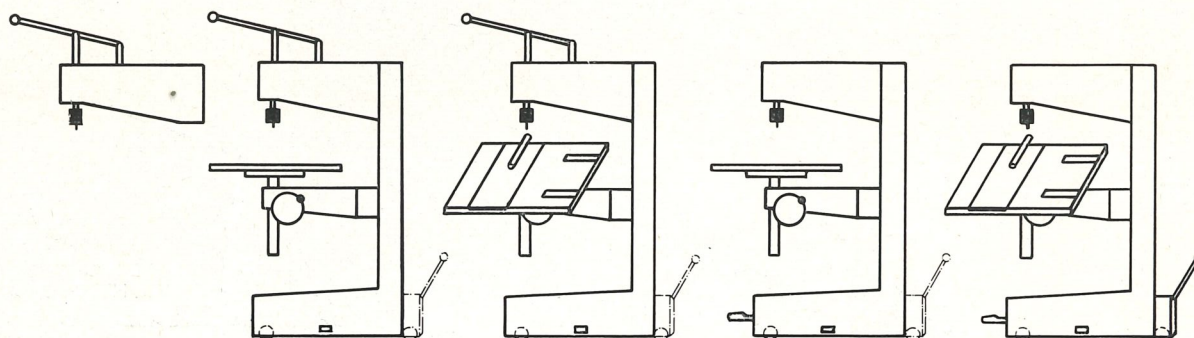
Abb. zeigt Maschine mit Fußbedienung, Ständer und schwenkbarer Tischplatte mit Anschlägen, sowie Fahrereinrichtung (32 413, 28 560).

Drei-Spindel-Bohrmaschine AL

Anwendungsbeispiele



Mögliche Ausführungen



Bestell-Nr. 28 557
Wandausführung

28 558
Ständerausführung
Normaltisch
Handbedienung

32 412
Ständerausführung
Schwenkbarer Tisch
Handbedienung

28 559
Ständerausführung
Normaltisch
Fußbedienung

32 413 / 28 560
Ständerausführung
Schwenkbarer Tisch
Fußbedienung
Fahreinrichtung

Technische Daten

Bohrtiefe	80 mm	Tischhöhe (schwenkbare Tischplatte)	min. 1000 mm
Ausladung	560 mm	Höhenverstellung (Durchlaß)	
Norm-Motor	0,7/1 kW	(schwenkbare Tischplatte)	250 mm
Motordrehzahl	1400/2800 U/min.	Schwenkbarkeit des schwenkbaren	
Umdrehungen der mittleren Spindel	650/1300 U/min.	Tisches (kreisrund)	30°
Umdrehungen der äußeren Spindeln	900/1800 U/min.	Spindelkonus (Außenkonus)	MK II
Tischgröße	800 × 800 mm	Bohrfutter (Spannbereich)	0–16 mm
Tischhöhe (verstellb. Tischplatte)	min. 840 mm	Gewicht der Maschine (Wandausführung)	140 kg
Höhenverstellung (Durchlaß)		Gewicht der Maschine (Ständerausführung)	325 kg
(normale Tischplatte)	410 mm		

Normalzubehör

3 Bohrfutter (0–16 mm), Bohrfutterschlüssel, 1 Satz Bedienungsschlüssel, 1 Fettpresse (nur für Ständerausführung), 1 Bedienungsanleitung.

Sonderzubehör

Fahreinrichtung (28 560), Astausflückgarnitur 15 mm ϕ (28 561), 25 mm ϕ (28 562), 30 mm ϕ (28 563), 35 mm ϕ (28 564)

J. ADOLF BÄUERLE 7071 BÖBINGEN/REMS
FABRIK FÜR HOLZBEARBEITUNGSMASCHINEN UND WERKZEUGE

Postfach 40 / ☎ (07173) 4064* / Telex: 07248790 / W-Germany

Maß- und Konstruktionsänderungen vorbehalten