

Profile cutting machines

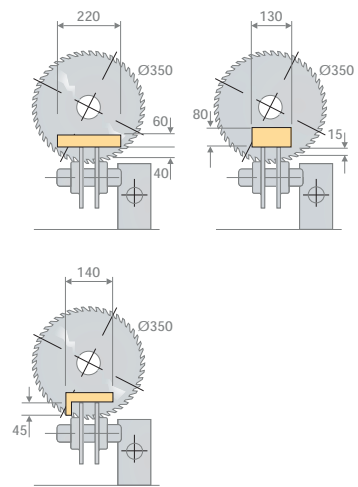
Máquinas cortadoras y reafiladoras de perfiles

_SLX-1-60



Flying saw profile cutting machine. Profile feed speed up to 60 m/min. Up to 30 cuts per minute, according to the feeding speed.

Sierra de corte al vuelo. Velocidad avance molduras y perfiles hasta 60 m/min. Hasta 30 cortes por minuto según velocidad de avance.



_SV-1-56 _SV-2-56



Saw for cutting profiles in vertical position (drawer sides, etc). Speed up to 60 m/min (up to 45 cuts/min) in model SV-1-56 (1 saw) and up to 100 m/min (up to 90 cuts/min) in model SV-2-56 (2 saws).

Sierra para cortar molduras y perfiles en posición vertical (laterales de cajón, etc). Velocidad hasta 60 m/min (hasta 45 cortes/min) en mod. SV-1-56 (1 sierra) y velocidad hasta 100 m/min (hasta 90 cortes/min) en mod. SV-2-56 (2 sierras).

