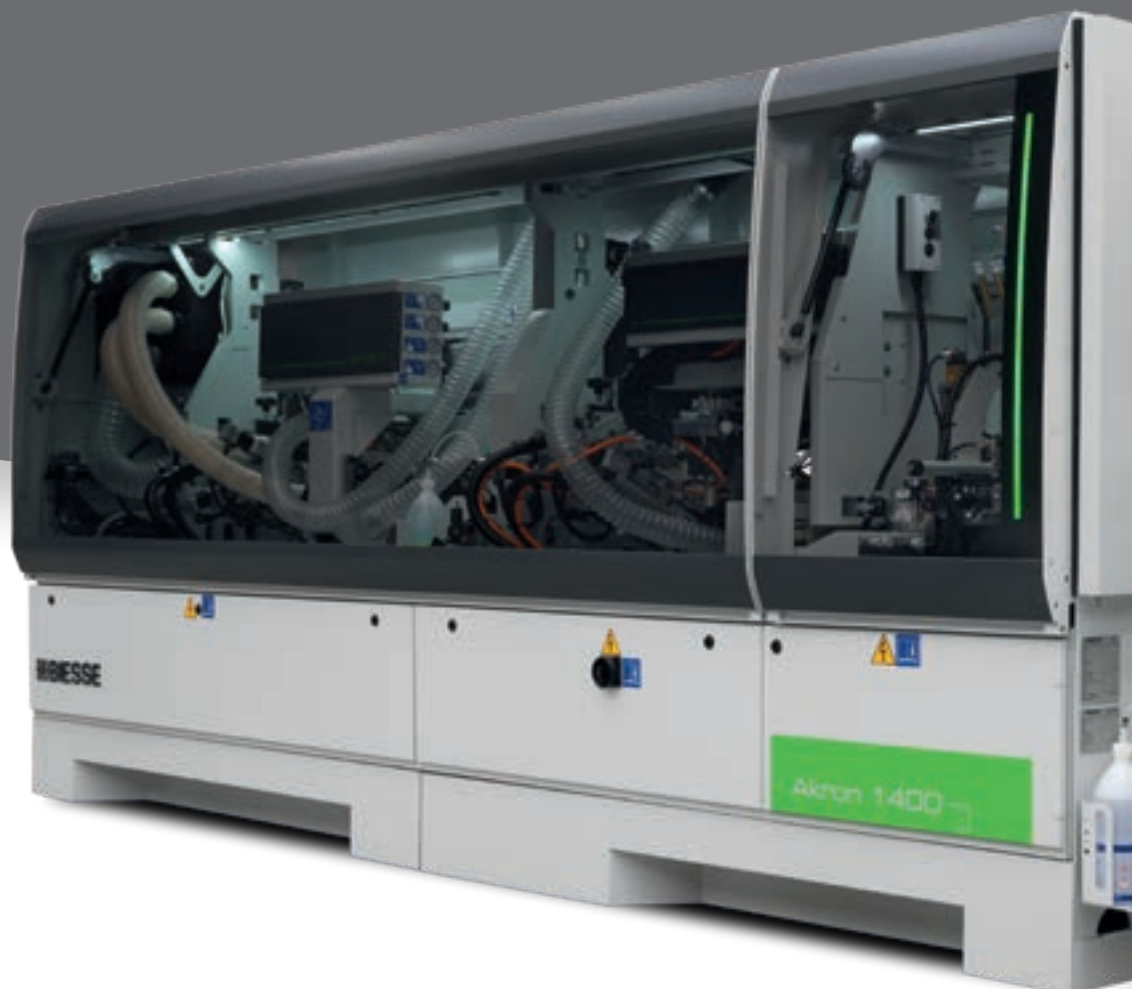


# AK RON 1400

BORDATRICE MONOLATERALE  
AUTOMATICA



# LA SOLUZIONE IDEALE PER AMPLIARE LA PROPRIA PRODUZIONE



## IL MERCATO CHIEDE

un cambiamento nei processi produttivi che consenta di **accettare il maggior numero di commesse possibili**. Tutto ciò mantenendo **alti standard di qualità**, personalizzazione dei manufatti con **tempi di consegna rapidi e certi** e soddisfacendo le richieste degli architetti più creativi.

## BIESSE RISPONDE

con **soluzioni tecnologiche** che valorizzano e supportano l'abilità tecnica e la conoscenza dei processi e dei materiali. **Akron 1400** è la gamma di bordatrici monolaterali per l'applicazione di bordi in rotolo e strisce. Gruppi operatori compatti progettati per semplificare le operazioni di messa a punto sono disponibili in configurazioni a seconda delle esigenze di lavorazione.



# AKRON 1400



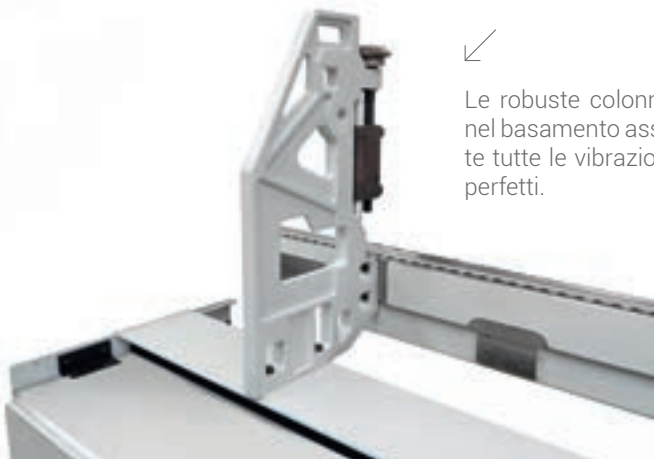
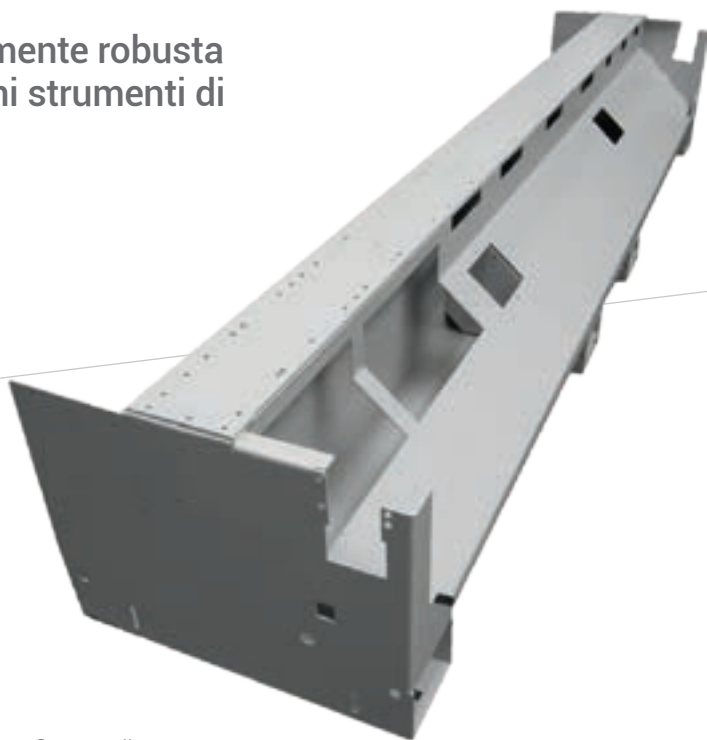
GUARDA IL VIDEO

- ✓ COSTRUITA SECONDO LE ESIGENZE DI LAVORAZIONE
- ✓ TECNOLOGIA DI ULTIMA GENERAZIONE PER ELEVATE PRESTAZIONI
- ✓ PERFETTA FINITURA DI OGNI TIPO DI LAVORAZIONE
- ✓ MASSIMA QUALITÀ DEL PRODOTTO FINITO

# ALLA BASE DELLA QUALITÀ

La struttura della macchina è estremamente robusta e rigida, dimensionata con i più moderni strumenti di calcolo e progettazione.

Il **Basamento monolitico** conferisce elevata stabilità mantenendo un alto standard qualitativo.



Le robuste colonne fissate direttamente nel basamento assorbono completamente tutte le vibrazioni, garantendo pannelli perfetti.

Il Pressore a Cinghia applica una pressione uniforme sulla superficie del pannello ideale per pannelli delicati o con pellicole protettive (opz. solo su 1440 e 1445).



# ELEVATA QUALITÀ DI FINITURA



Finitura perfetta grazie al **Gruppo Rettificatore a 2 motori** con intervento automatico.



**HSD**  
MECHATRONICS



**Rotax**  
electrospindle

Akron monta di serie su tutte le macchine solo elettromandri della serie esclusiva Rotax. Si tratta di elettromandri ad altissima qualità, progettati e realizzati da HSD, azienda leader nel settore, che garantiscono elevate potenze, dimensioni compatte e altissimi standard di finitura.



Il dispositivo **Autoset per Rettificatore**, per il centraggio automatico dell'utensile rispetto al pannello, migliora la qualità diminuendo i tempi di set-up.



# APPLICAZIONE DI BORDI DI QUALSIASI DIMENSIONE



**Gruppo Incollatore** per l'applicazione automatica di bordi in rotolo e strisce da 0,4 a 12 mm.



**Dispositivo per il settaggio automatico** del gruppo in base allo spessore del bordo (opt).

**Caricatore automatico da monrotolo**, permette il cambio rapido del bordo senza la necessità di aprire le cabine.  
**Sensore ottico** per il rilevamento del corretto posizionamento del bordo (opt).



## CARATTERE DI QUALITÀ

Qualità del prodotto senza precedenti e riduzione dei tempi di lavorazione grazie a soluzioni tecnologiche create per supportare il lavoro quotidiano.



Gli assi automatici dei gruppi operatori hanno un sistema di lettura che permette alla macchina di sapere in qualsiasi momento se il settaggio è corretto. Sono dotati di motori con tolleranza di posizionamento di 1/100 mm per la massima precisione di lavorazione. Le dimensioni contenute ampliano notevolmente il range di applicazione. Azzeramenti ridotti fino al 75%.

# TANTE SOLUZIONI PER UNA GESTIONE OTTIMALE DELLA COLLA



## Vasca colla

Dispone di un sistema di pre-copiatura per evitare il contatto diretto tra rullo e pannello, preservando la qualità del pannello lavorato e consentendo una spalmatura costante della colla senza usura della vasca colla.



## Nuova testina colla ibrida per utilizzare EVA e PUR

- Una sola testina in grado di lavorare sia EVA che PUR in granuli
- Alta flessibilità grazie al sistema di svuotamento automatico di colla dal basso
- Ciclo di pulizia del rullo automatico in funzione della lunghezza del pannello
- Sensore livello colla con Pop-Up su schermo in caso di fine colla



## Prefusore per colla EVA

Soluzione per rispondere a tutte le prioritarie esigenze di lavorazione:

- Maggiore quantità di colla disponibile
- Facile controllo del livello della colla



# MASSIMA FLESSIBILITÀ ED EFFICIENZA DI LAVORAZIONE

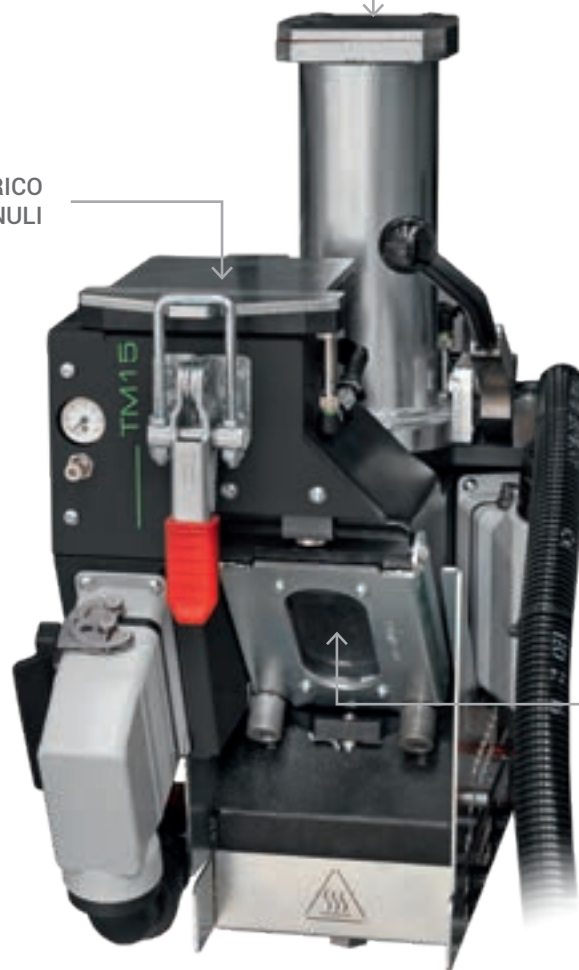
## Prefusore Hybrid Top Melt TM15

Nuovo sistema Ibrido per la fusione della colla on-demand dall'alto:

- ▣ Prefusore ibrido per lavorare colla PUR o colla EVA adatto a tutte le esigenze
- ▣ Alta flessibilità di utilizzo grazie alla possibilità di utilizzare sia formati di colla in granuli che in cartucce di piccole dimensioni
- ▣ Sistema ermetico per una lunga conservazione della colla
- ▣ Procedure di manutenzione rapide e semplici che possono essere eseguite comodamente senza competenze specifiche dell'operatore seguendo video di manutenzione dedicati

PANETTI

CARICO GRANULI



SCARICO GRANULI



# AIR FORCE SYSTEM

## BORDATURA INVISIBILE

**Nessuna giunzione, nessun filo colla, perfetta armonia di fusione con il pannello.**

AirForce System, disponibile sulle bordatrici Biesse, sfrutta il principio fisico della convezione. Grazie ad un sistema di aria calda compressa il bordo si salda perfettamente al pannello garantendo eccellente qualità di finitura estetica che dura nel tempo.



# PER ESECUZIONI ECCELLENTI

Qualità e precisione di taglio grazie al Gruppo Intestatore che consente di eliminare l'eccedenza del bordo in testa e coda del pannello. 2 versioni disponibili in funzione delle esigenze di lavorazione.

## IN801

Assorbimento ottimale delle vibrazioni grazie all'intestatore con movimentazione su doppia guida lineare.



Il gruppo IN801 include di serie:

- ▣ Sistema di aspirazione dinamico che segue le lame in ogni spostamento
- ▣ Inclinazione automatica delle lame
- ▣ Sistema di copiatura idoneo per processare fori cerniera



Innovazioni uniche in questa fascia di macchine per soddisfare le richieste di qualità e produttività dei produttori più esigenti.



Il sistema di copiatura a inseguimento garantisce un'ottima qualità anche su bordi high gloss.

### IT 70 S

Intestatore lineare per una perfetta finitura in ogni tipo di lavorazione.



# IDENTITY

## DESIGN FUNZIONALE

**Un'estetica innovativa ed essenziale caratterizza l'identità distintiva Biesse.**

Lo sportello di protezione in policarbonato antisfondamento è progettato per garantire la massima visibilità all'operatore sui gruppi di lavorazione. Dotato di LED a cinque colori ad indicare lo stato della macchina, permette di monitorare agevolmente le fasi di lavorazione.





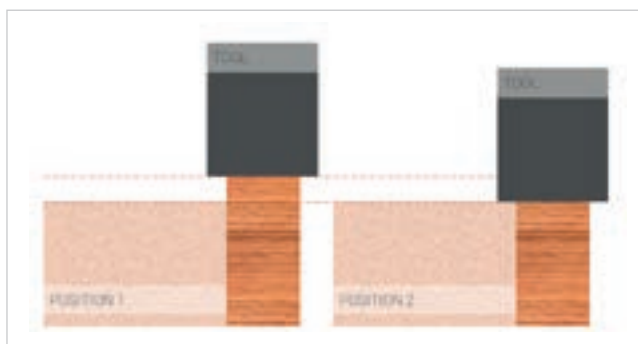
# MASSIMA PRECISIONE DI LAVORAZIONE



Un team dedicato alla Ricerca e Sviluppo progetta soluzioni di ultima generazione per soddisfare le richieste del mercato e per offrire una tecnologia all'avanguardia, affidabile e prestante.

Il Gruppo Refilatore Sovrapposto riduce l'eccedenza del bordo nella parte superiore e inferiore del pannello. Garantisce la finitura del massello in un solo passaggio (opt).

Duo System è un dispositivo per cambio automatico tra funzione di sgrossatura e finitura.





Akron 1400 offre soluzioni personalizzate che permettono di ridurre i tempi di settaggio e di lavorazione.



**Gruppo spigolatore** per la refilatura del bordo, completo di 2 motori ad alta frequenza e copiatori verticali/orizzontali a disco girevole.



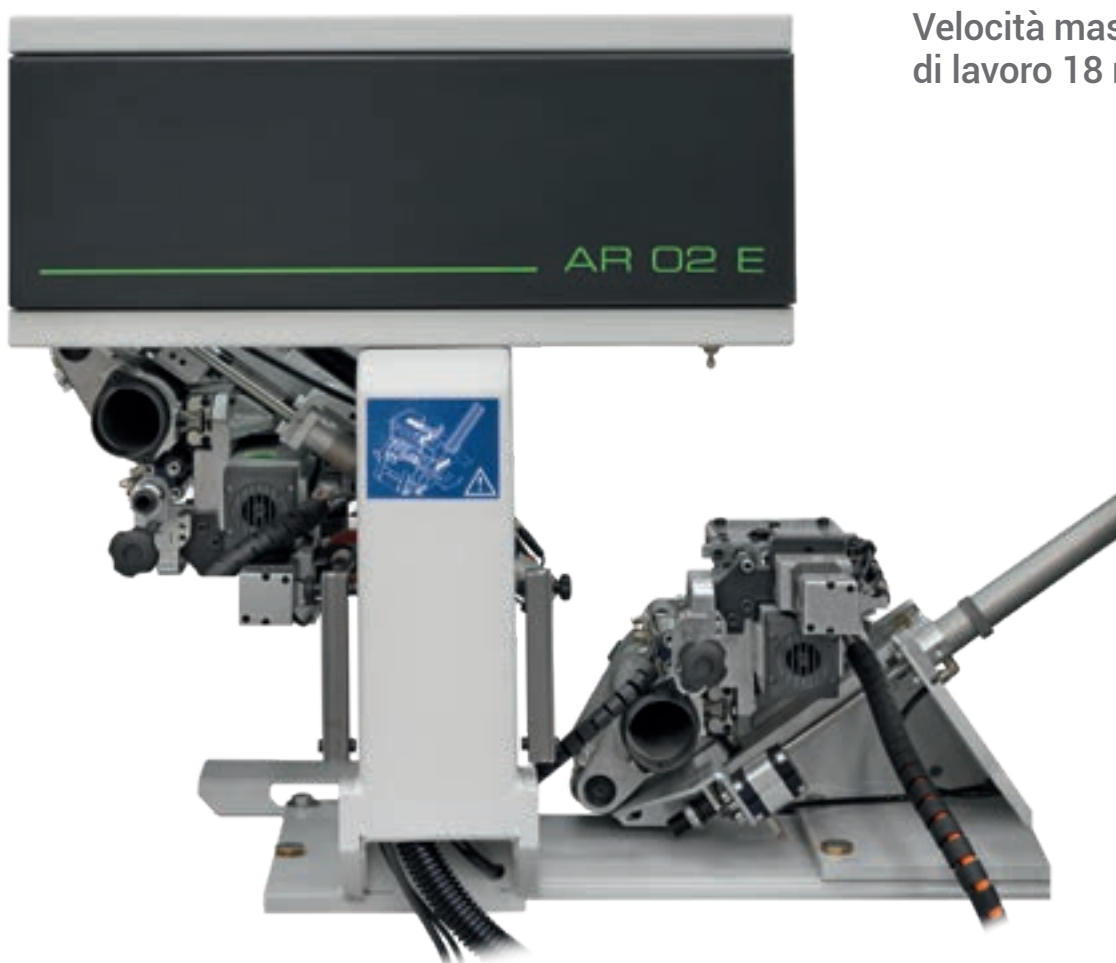
**Utensili multiprofilo** per diverse tipologie di bordo.



**Gruppo spigolatore** esegue la refilatura o la spigolatura superiore ed inferiore del bordo applicato. Regolazione facile e veloce grazie a 4 assi controllati in grado di eseguire lo switch tra 5 diversi profili veri e infiniti ulteriori posizionamenti intermedi, per garantire la massima qualità di lavoro. Completo di 2 motori da 0,65 kW ad alta frequenza a 12000 RPM cadauno.



# PRODOTTI DI ALTA QUALITÀ



Velocità massima  
di lavoro 18 m/min.



Il Gruppo Arrotondatore  
multifunzione a due motori  
consente di applicare  
una raggiatura anche nella parte  
superiore e inferiore del pannello,  
oltre che in testa e in coda.

Guide lineari per movimenti precisi e elevati standard di qualità.



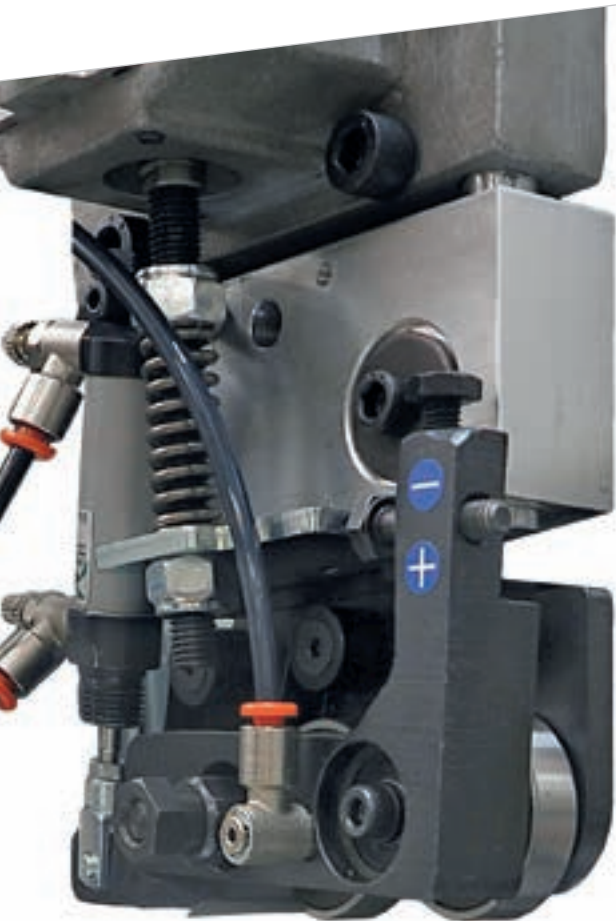
Il Gruppo Raschiabordo elimina le imperfezioni derivate dalle lavorazioni precedenti sulla parte superiore ed inferiore del bordo.

Gli assi sul gruppo raschiabordo assicurano il posizionamento automatico su infinite posizioni in accordo con lo spessore del bordo (opt).



Il **Gruppo Fresatore**, inclinabile da 0 a 90°, permette di realizzare la scanalatura e la fresatura sulla superficie inferiore o laterale del pannello.

# PERFETTA FINITURA DI OGNI TIPO DI LAVORAZIONE



**Gruppo Spazzole** per la pulizia e la luci datura del bordo e del pannello.



**Gruppo Phon** per la riattivazione del colore dei bordi (opt).



Qualità di alto livello anche con **pannelli e bordi High Gloss** con pellicola protettiva.

# TECNOLOGIA A SERVIZIO DELL'UTILIZZATORE



Statistica Avanzata per il monitoraggio della produttività:

- ▣ Diverse tipologie di grafici disponibili per capire e migliorare le performance della bordatrice
- ▣ Suddivisione delle statistiche di produzione in base al lotto o all'intervallo temporale
- ▣ Mobile App per rimanere sempre in contatto con lo stato della macchina.



## Nuovo controllo SMART TOUCH 23"

Una programmazione immediata alla portata di tutti grazie al pannello di controllo touch screen da 23" standard.

# GESTIRE LA PRODUZIONE IN MODO SEMPLICE E IMMEDIATO

**SMART  
CONNECTION**  
Powered by Retuner



**SMARTCONNECTION È UN SOFTWARE PER LA GESTIONE IN AZIENDA DELLE COMMESSE, A PARTIRE DALLA LORO GENERAZIONE FINO ALLA PIANIFICAZIONE A CALENDARIO E ALL'EFFETTIVA MESSA IN PRODUZIONE IN POCHI SEMPLICI ED INTUITIVI PASSAGGI.**

**GRAZIE A SMARTCONNECTION È POSSIBILE COLLEGARE I MACCHINARI DEL SITO PRODUTTIVO TRASFORMANDO L'AZIENDA IN CHIAVE 4.0.**



SmartConnection è una soluzione web based utilizzabile da qualsiasi dispositivo.

**GESTISCI LA COMMESSA**

**PROGRAMMA**

**METTI A CALENDARIO**

**LAVORA**

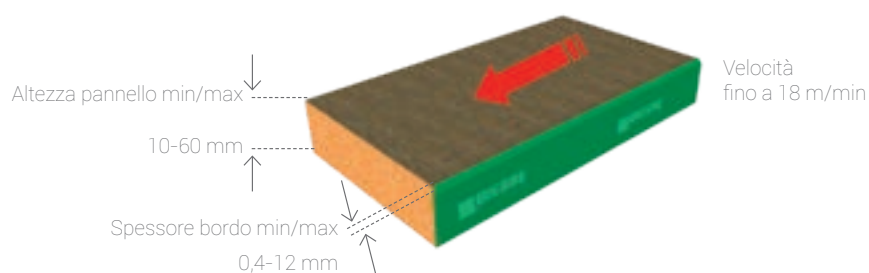
 Biesse sta estendendo SmartConnection in tutte le aree geografiche. Per verificare la disponibilità nel tuo Paese, contatta il tuo riferimento commerciale.

# DATI TECNICI



## AKRON 1400

		L
Akron 1430	mm	4460
Akron 1435	mm	5030
Akron 1440	mm	5474/6009
Akron 1445	mm	5946/6450



Dati tecnici ed illustrazioni non sono impegnativi. Alcune foto possono riprodurre macchine complete di opzionali. Biesse Spa si riserva il diritto di apportare eventuali modifiche senza preavviso. Livello di pressione sonora superficiale ponderato A (L<sub>pfA</sub>) 81,7 dB (A). Livello di potenza sonora ponderato A (L<sub>WA</sub>) 100,5 dB (A). Con dispositivo di incollaggio AFS: Livello di pressione sonora superficiale ponderato A (L<sub>pfA</sub>) 84,98 dB (A). Livello di potenza sonora ponderato A (L<sub>WA</sub>) 103,39 dB (A). Incertezza di misura K = 4 dB (A).

Il rilevamento è stato eseguito rispettando la norma UNI EN ISO 18217, UNI EN ISO 3746, UNI EN ISO 11202 e successive modifiche. I valori di rumorosità indicati sono livelli di emissione e non rappresentano necessariamente livelli operativi sicuri. Nonostante esista una relazione fra livelli di emissione e livelli di esposizione, questa non può essere utilizzata in modo affidabile per stabilire se siano necessarie o meno ulteriori precauzioni. I fattori che determinano il reale livello di esposizione a cui è soggetta la forza lavoro comprendono la durata dell'esposizione, le caratteristiche dell'ambiente di lavoro, altre sorgenti di emissione, come il numero di macchine ed altre lavorazioni adiacenti. In ogni caso, queste informazioni consentono all'utente della macchina di effettuare una migliore valutazione dei pericoli e dei rischi.

# CONFIGURAZIONI

## Akron 1430-A



## Akron 1435-A



## Akron 1435-B





## Akron 1440-A



## Akron 1445-A



## Akron 1445-B



# OTTIMIZZAZIONE DEL PROCESSO STAND-ALONE

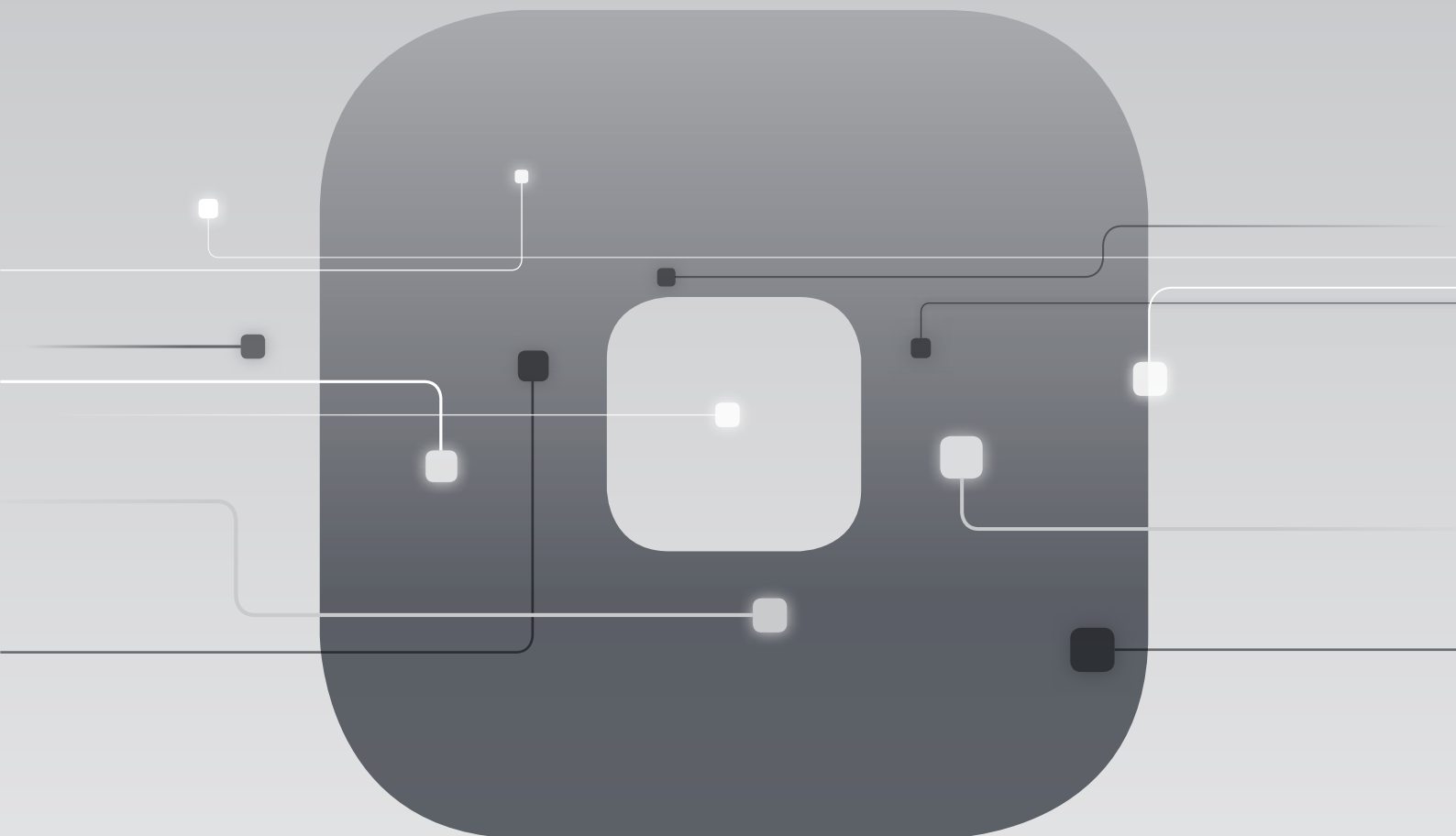


## Ritorno pannelli PRS

- ✔ Incremento della produttività in un contesto stand-alone
- ✔ Gestione dell'intero processo di bordatura con un unico operatore

# SOPHIA

PIÙ VALORE DALLE MACCHINE



La piattaforma IoT di Biesse che abilita i propri clienti a una vasta gamma di servizi per semplificare e razionalizzare la gestione del lavoro.

SERVIZI

PROATTIVITÀ

ANALISI

# CUSTOMER CARE È IL NOSTRO MODO DI ESSERE

SERVICES è una nuova esperienza per i nostri clienti, per offrire un nuovo valore composto non solo dall'eccellente tecnologia ma da una connessione sempre più diretta con l'azienda, le professionalità che la compongono e l'esperienza che la caratterizza.



## DIAGNOSTICA AVANZATA

Canali digitali per interazione da remoto on line 24/7. Sempre pronti ad intervenire on site 7/7.



## RETE WORLDWIDE

39 filiali, più di 300 agenti e rivenditori certificati in 120 paesi e magazzini ricambi in America, Europa e Far East.



## RICAMBI SUBITO DISPONIBILI

Identificazione, spedizione e consegna di parti di ricambio per ogni esigenza.



## OFFERTA FORMATIVA EVOLUTA

Tanti moduli formativi on site, on line e in aula per percorsi di crescita personalizzati.



## SERVIZI DI VALORE

Un'ampia gamma di servizi e software per il miglioramento continuo delle performance dei nostri clienti.

## ECCELLENZA NEL LIVELLO DI SERVIZIO

**+550**

TECNICI NEL MONDO  
ALTAMENTE SPECIALIZZATI,  
PRONTI AD ASSISTERE  
I CLIENTI IN OGNI ESIGENZA

**90%**

DI CASE PER MACCHINA  
FERMA, CON TEMPO  
DI RISPOSTA ENTRO 1 ORA

**+100**

ESPERTI IN CONTATTO  
DIRETTO DA REMOTO  
E TELESERVICE

**92%**

DI ORDINI RICAMBI  
PER MACCHINA FERMA EVASI  
IN 24 ORE

**+50.000**

ARTICOLI IN STOCK  
NEI MAGAZZINI RICAMBI

**+5.000**

VISITE DI MANUTENZIONE  
PREVENTIVA

**80%**

DI RICHIESTE SUPPORTO  
RISOLTE ON-LINE

**96%**

DI ORDINI RICAMBI EVASI  
ENTRO LA DATA PROMESSA

**88%**

DI CASE RISOLTI  
CON IL PRIMO INTERVENTO  
ON SITE

# MADE WITH BIESSE

## LE BOONE INTERNATIONAL IL MASSIMO DELLA PRODUZIONE TRA INTEGRAZIONE E AUTOMAZIONE

Le Boone International è l'azienda fondata nel 1950 da Jan Van Hecke che ha dato vita a una realtà industriale diventata un punto di riferimento nel settore dell'arredamento a livello globale.

Negli ultimi trent'anni l'azienda si è specializzata nella progettazione e nella produzione di mobili per ottimizzare lo spazio all'interno dei luoghi in cui i clienti vivono, dall'abitazione al posto di lavoro, nonostante l'ampliamento all'interno del mercato, continua ad avere il suo sito produttivo in Belgio, a Poperinge.

"Il nostro mercato si rivolge a target differenti, dalle persone che sono in cerca di spazio, a quelle che vogliono trasformarlo, fino a quelle che vogliono vivere in modo multifunzionale un unico spazio della casa" afferma Jan Van Hecke. Le Boone International nasce in un momento storico in cui i prezzi delle case erano in continua crescita: "mentre le stanze diventavano piccole io ho intravisto un'opportunità. Trent'anni fa ho

iniziato a creare soluzioni per salvaguardare lo spazio, inserendo all'interno di piccole stanze, mobili con doppia funzione grazie ai quali la stanza poteva diventare un salotto di giorno, e una camera da letto di notte", continua Van Hecke.

Un mercato, quello di Le Boone International, che ha avuto un grande sviluppo in poco tempo e per questo l'azienda ha iniziato, dopo poco, a sentire l'esigenza di trovare macchinari che contribuiscano a velocizzare il processo produttivo per soddisfare le numerose richieste provenienti dal mercato. Decide subito di investire acquistando un'intera linea Biesse che oggi permette all'azienda di ridurre tantissimo i tempi di produzione e di spedizione.

"Dopo attente analisi di mercato e dopo aver valutato le soluzioni offerte, ci siamo rivolti a Biesse. Abbiamo ricevuto un grande supporto tecnico nella fase iniziale di scelta di prodotto, scoprendo le molteplici soluzioni presenti all'interno della vasta gamma

Biesse. Così sei mesi fa abbiamo deciso di scegliere una soluzione completa, con diverse macchine che lavorano contemporaneamente in linea. "Prima fra tutte", continua Jan Van Hecke "Brema Eko 2.1, la foratrice verticale per la lavorazione del pannello in real time, Stream A la bordatrice laterale e Selco WN6, la sezionatrice che ha dimostrato grande flessibilità distinguendosi dalla concorrenza. L'ampiezza di gamma, la flessibilità dei prodotti e l'integrazione tra le tecnologie hanno confermato l'efficacia e la validità della nostra scelta. Per noi questo ha significato grande risparmio di tempo, a tal punto che dopo appena un mese siamo passati da 3 mesi per i tempi di consegna a soltanto 1 settimana e mezzo o 2 al massimo. Il tutto ottenendo un generale innalzamento del livello di qualità. Tutto ciò ci ha portato ad acquistare ben tre macchine Biesse", conclude Van Hecke.



Origini italiane,  
vocazione  
internazionale.

Siamo un'azienda internazionale  
che produce linee integrate e  
macchine per la lavorazione di  
legno, vetro, pietra, materiali  
plastici e compositi e i materiali che  
verranno in futuro.

Grazie alle nostre competenze  
alimentate da una rete mondiale  
in continua crescita, supportiamo  
l'evoluzione del tuo business,  
potenziando la tua immaginazione.

Master of materials, dal 1969.

Semplifichiamo  
i processi  
produttivi per  
esaltare il  
potenziale di ogni  
materiale.



Entra nel  
mondo Biesse.

[biesse.com](https://www.biesse.com)



