

# AK RON 1400

ORLADORA MONOLATERAL  
AUTOMÁTICA



# A SOLUÇÃO IDEAL PARA AMPLIAR A PRÓPRIA PRODUÇÃO



## O MERCADO PEDE

uma mudança nos processos de produção que permita **aceitar o maior número possível de pedidos**. Tudo isto mantendo **altos padrões de qualidade**, personalização dos produtos fabricados e **prazos de entrega rápidos e garantidos**, para satisfazer as exigências dos arquitetos mais criativos.

## A BIESSE FORNECE

**soluções tecnológicas** que valorizam e dão suporte à capacidade técnica e ao conhecimento dos processos e materiais. **Akron 1400** é a gama de orladoras monolaterais para a aplicação de orlas em rolos e fitas. Grupos operadores compactos, projetados para simplificar as operações de preparação, estão disponíveis com diversas configurações, conforme as exigências de usinagem.



# AKRON 1400



VER O VÍDEO

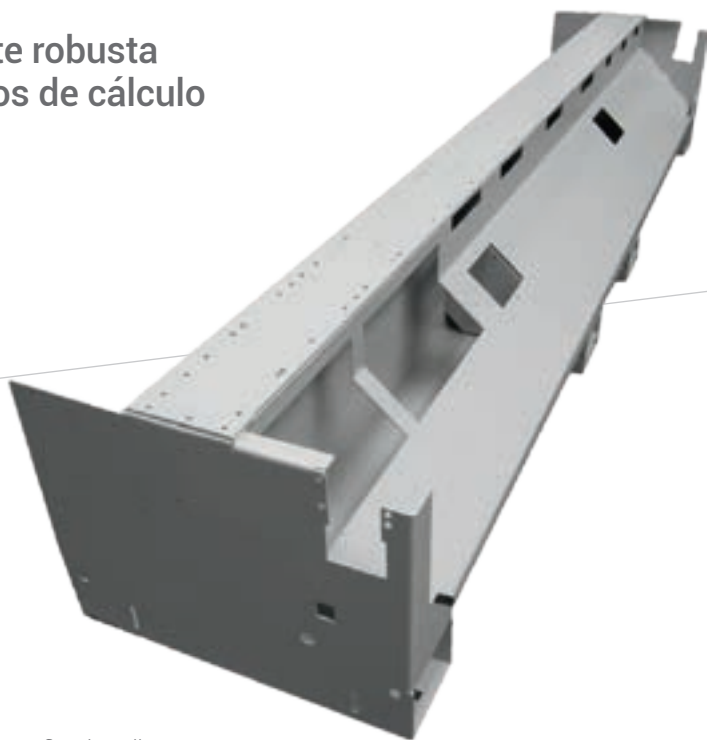
- ✓ CONSTRUÍDA SEGUNDO AS EXIGÊNCIAS DE USINAGEM
- ✓ TECNOLOGIA DE ÚLTIMA GERAÇÃO PARA GARANTIR ALTO RENDIMENTO
- ✓ ACABAMENTO PERFEITO DE QUALQUER TIPO DE USINAGEM
- ✓ MÁXIMA QUALIDADE DO PRODUTO FINAL



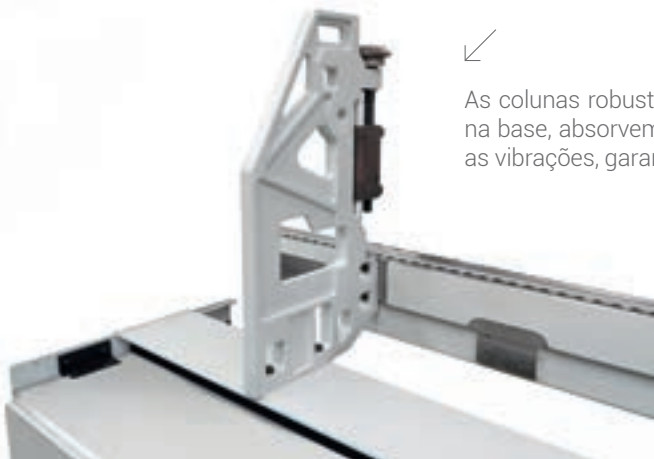
# A BASE DA QUALIDADE

A estrutura da máquina é extremamente robusta e rígida, concebida com os instrumentos de cálculo e projeto mais modernos.

A **Base monolítica** garante elevada estabilidade, mantendo um alto padrão de qualidade.



As colunas robustas, fixadas diretamente na base, absorvem completamente todas as vibrações, garantindo painéis perfeitos.



O pressor de Correia aplica uma pressão uniforme sobre a superfície do painel, ideal para painéis delicados ou com películas de proteção. (opc. nos modelos Akron 1440, 1445)



# ELEVADA QUALIDADE DE ACABAMENTO



Acabamento perfeito graças ao **Grupo Retificador com 2 motores** com intervenção automática.



**HSD**  
MECHATRONICS



**Rotax**  
electrospindle

Em todas as máquinas de série Akron são montados apenas **eletromandris da série exclusiva Rotax**. Trata-se de eletromandris de altíssima qualidade, projetados e realizados pela HSD, empresa líder no setor, que garantem potências elevadas, dimensões compactas e altíssimos padrões de acabamento.



O dispositivo **Autoset para Retificador**, para a centragem automática da ferramenta em relação ao painel, melhora a qualidade diminuindo os tempos de preparação.



# APLICAÇÃO DE ORLAS DE QUALQUER DIMENSÃO



**Grupo de cola** para a aplicação automática de orlas em rolo e fitas de 0,4 a 12 mm.



**Dispositivo para a configuração automática** do grupo de acordo com a espessura da orla. (opc.)

**Carregador automático de rolo único**, que permite a troca rápida da orla sem necessidade de abrir a cabine.  
**Sensor ótico** para a detecção do correto posicionamento da orla. (opc.)





## CARÁTER DE QUALIDADE

Qualidade do produto sem igual e redução dos tempos de mecanização graças a soluções tecnológicas criadas para auxiliar o trabalho quotidiano.



Os eixos automáticos dos grupos operadores têm um sistema de leitura que permite que a máquina saiba, a qualquer momento, se o ajuste está correto. São equipados com motores com tolerância de posicionamento de 1/100, para garantir a máxima precisão de usinagem. As dimensões reduzidas ampliam fortemente a faixa de aplicação. Zeramentos reduzidos em até 75%.

# MUITAS SOLUÇÕES PARA UMA GESTÃO ÓPTIMA DE COLA



## Depósito de cola

Possui um sistema de pré-cópia para evitar o contato direto entre o rolo e o painel, preservando a qualidade do painel trabalhado e permitindo uma aplicação constante da cola sem desgaste do depósito de cola.



## Novo cabeçote de cola especial para utilizar EVA e PUR

- Um único cabeçote capaz de processar EVA e PUR em grãos
- Alta flexibilidade graças ao sistema de esvaziamento automático de cola por baixo
- Ciclo de limpeza do rolo automático em função do comprimento do painel
- Eixo CN para a regulação da quantidade de cola (opcional)
- Sensor nível de cola com Pop-Up no ecrã em caso de fim de cola



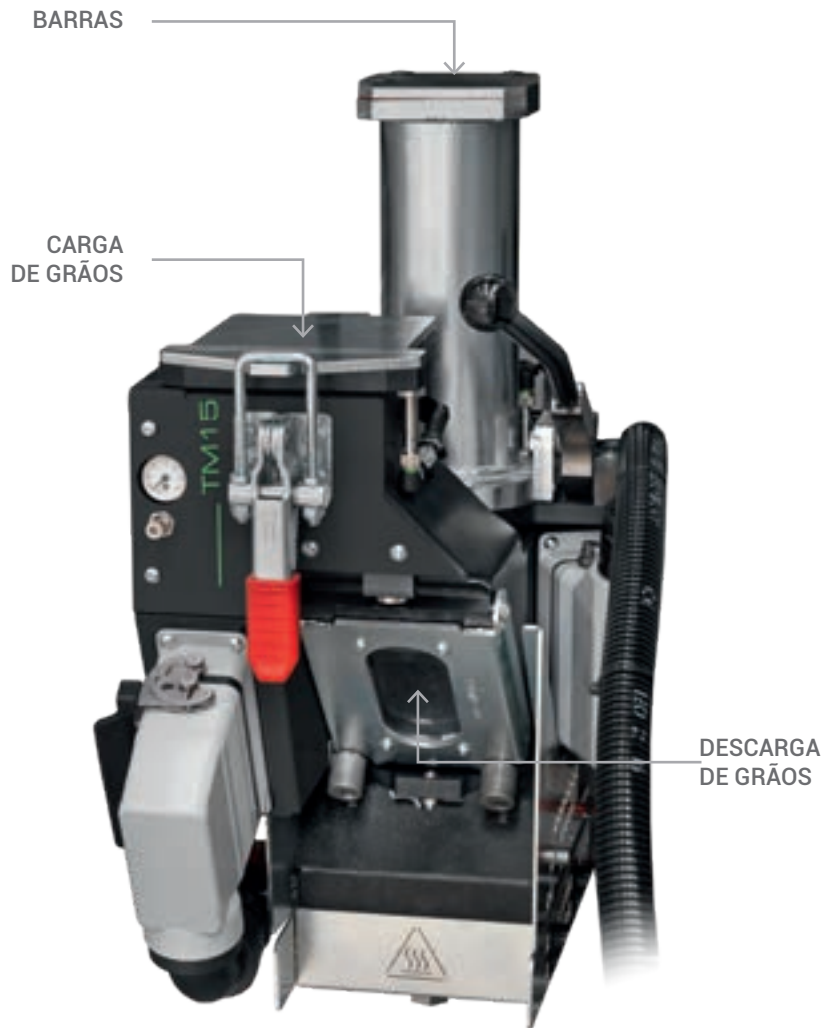
## Pré-fusor para cola EVA

Solução para satisfazer todas as exigências prioritárias de mecanização:

- Maior quantidade de cola disponível
- Controlo fácil do nível da cola



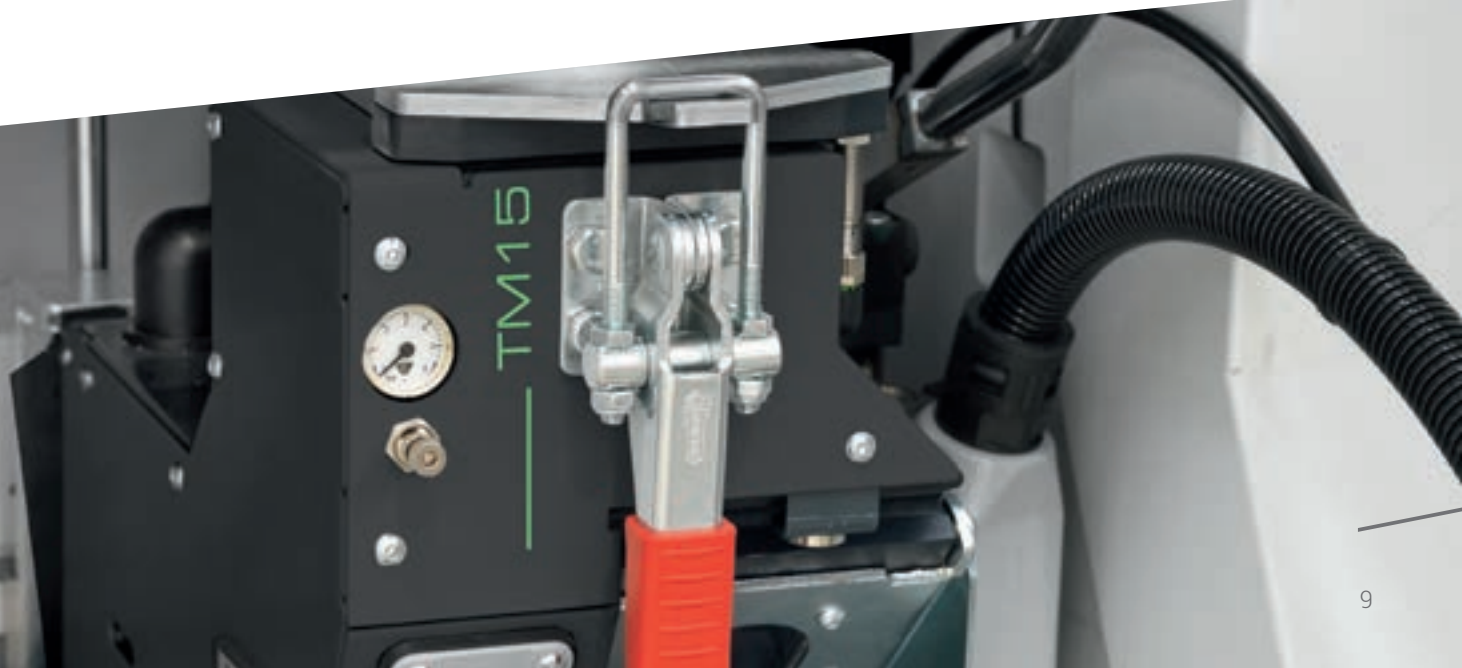
# MÁXIMA FLEXIBILIDADE E EFICIÊNCIA DE PROCESSAMENTO



## Pré-fusor Hybrid Top Melt TM15

Novo sistema Híbrido para a fusão da cola sob demanda pelo alto:

- ▣ Pré-fundidor Híbrido para trabalhar cola PUR ou cola EVA, adequado para todas as necessidades
- ▣ Alta flexibilidade de uso graças à possibilidade de usar ambos os formatos de cola em grânulos e em cartuchos pequenos
- ▣ Sistema hermético para longa conservação da cola
- ▣ Procedimentos de manutenção rápidos e simples, que podem ser realizados facilmente sem habilidades específicas do operador, seguindo vídeos de manutenção dedicados



# AIR FORCE SYSTEM

## ORLAS INVISÍVEIS

**Nenhuma junção, nenhuma linha de cola,  
perfeita harmonia de fusão com o painel.**

AirForce System, disponível nas orladoras de borda da Biesse, utiliza o princípio físico da convecção. Graças a um sistema de ar quente comprimido, a orla é soldada perfeitamente no painel, garantindo uma qualidade de acabamento estético excelente e duradoura.





# PARA EXECUÇÕES EXCELENTE

Confiabilidade e precisão de corte graças ao Grupo topejador para eliminar o excesso de orla no início e no fim do painel.  
2 versões disponíveis em função das exigências de mecanização.

## IN801

Ótima absorção das vibrações graças ao topejador com movimentação sobre guia linear dupla.



O grupo IN801 de série inclui:

- ✔ Sistema de aspiração dinâmico que segue cada deslocação das lâminas
- ✔ Inclinação automática das lâminas
- ✔ Sistema de cópia apropriado para processar furos para dobradiças



Inovações únicas nesta gama de máquinas para atender às demandas de qualidade e produtividade dos produtores mais exigentes.



O sistema de cópia de rastreamento garante excelente qualidade, mesmo em orlas de alto brilho.

#### IT 70 S

Cabeçal linear para um perfeito acabamento de todos os tipos de processamentos.



# IDENTITY

## DESIGN FUNCIONAL

**Uma estética inovadora e essencial caracteriza a identidade peculiar da Biesse.**

A porta de proteção de policarbonato transparente blindada foi projetada para garantir a máxima visibilidade ao operador. É equipada com led de cinco cores que indica o estado da máquina, permitindo monitorizar facilmente as fases de mecanização com total segurança.







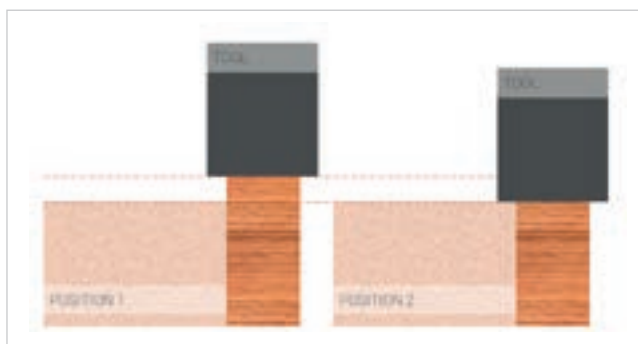
# MÁXIMA PRECISÃO DO PROCESSAMENTO



Uma equipa dedicada à pesquisa e desenvolvimento projetam soluções de última geração para atender às necessidades do mercado e oferecer tecnologia de vanguarda, sólida e confiável.

O **grupo refilador** sobreposto reduz o excedente da orla na parte superior e inferior do painel. Garante o acabamento da madeira maciça em uma única passagem (opc.).

Duo System é um dispositivo para a troca automática entre a função de afogamento de desbaste e acabamento.



Akron 1400 oferece soluções personalizadas que permitem reduzir o tempo de ajuste e processamento.



Grupo afagador para afagamento da orla, composto de dois motores de alta frequência e copiadoras verticais/horizontais com disco rotativo.



**Ferramentas multiperfil** para diversas tipologias de orla.



O **grupo refilador** de acabamento realiza a refilagem ou apara de arestas superior e inferior da borda aplicada.

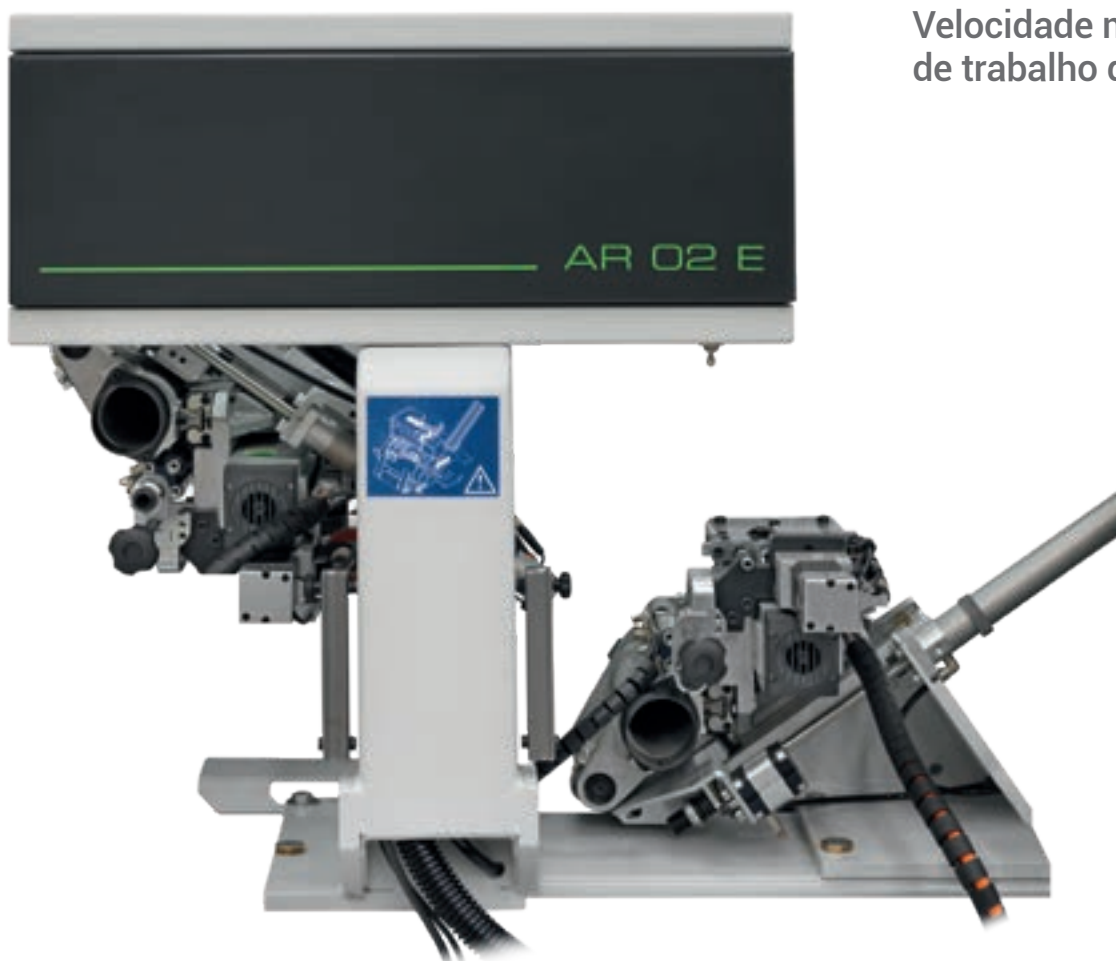
Regulagem fácil e rápida, graças a 4 eixos controlados capazes de alternar entre 5 diferentes perfis reais e infinitos outros posicionamentos intermediários, para garantir a máxima qualidade do trabalho.

Equipado com 2 motores de 0,65 kW de alta frequência, de 12.000 RPM cada um.





# PRODUTOS DE ALTA QUALIDADE



Velocidade máxima  
de trabalho de 18 m/min.



O grupo arredondador  
multifuncional com dois motores  
permite arredondar também  
a parte superior e inferior do  
painel, além das extremidades.

Guias lineares para movimentos precisos e altos padrões de  
qualidade.



O grupo raspador de orla elimina as imperfeições relacionadas às usinagens anteriores na parte superior e inferior da orla.

Os eixos do grupo raspador de orla garantem o posicionamento automático em infinitas posições de acordo com a espessura da orla (opc.).



O **grupo fresador**, com inclinação entre 0 e 90°, permite realizar o rasgo e a fresagem na superfície inferior ou lateral do painel.

# MÁXIMO RESULTADO DO PRODUTO ACABADO



**Grupo de escovas** para a limpeza e o polimento da orla e do painel.



**Grupo de ar quente** para reavivar a cor das orlas (opc.)



Qualidade de alto nível mesmo com **painéis e orlas High Gloss** com película de proteção.



# A TECNOLOGIA A SERVIÇO DO USUÁRIO



Estadística Avançada para monitorizar a produtividade:

- ▣ Diversos tipos de gráficos disponíveis para compreender e melhorar os rendimentos da orladora
- ▣ Subdivisão das estatísticas de produção conforme o lote ou o intervalo de tempo
- ▣ Mobile App para saber sempre o estado da máquina



## Novo controlo SMART TOUCH 10

Programação imediata e ao alcance de todos graças ao painel de controlo TOUCH.

# GERENCIAR A PRODUÇÃO DE FORMA SIMPLES E IMEDIATA

**SMART**  
CONNECTION  
Powered by Retuner



**SMARTCONNECTION É UM SOFTWARE PARA A GESTÃO DE PEDIDOS NA EMPRESA, DESDE SUA GERAÇÃO ATÉ O PLANEJAMENTO DO CALENDÁRIO E A PRODUÇÃO REAL, EM ALGUMAS ETAPAS SIMPLES E INTUITIVAS.**

**GRAÇAS AO SMARTCONNECTION É POSSÍVEL CONECTAR AS MÁQUINAS DO LOCAL DE PRODUÇÃO, TRANSFORMANDO A EMPRESA EM UMA FÁBRICA 4.0**



SmartConnection uma solução baseada na web que pode ser usada a partir de qualquer dispositivo.

GERENCIA O PEDIDO

PROGRAMA

PLANEJA O CALENDÁRIO

TRABALHA



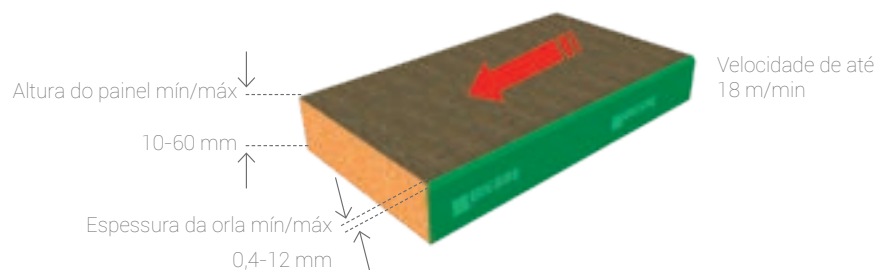
A Biesse está ampliando a SmartConnection em todas as áreas geográficas. Para verificar a disponibilidade em seu País, entre em contato com seu representante de vendas.

# DADOS TÉCNICOS



## AKRON 1400

		L
Akron 1430	mm	4460
Akron 1435	mm	5030
Akron 1440	mm	5474/6009
Akron 1445	mm	5946/6450



Dados técnicos e ilustrações não são vinculantes. Algumas fotos podem reproduzir as máquinas com todos os opcionais. A Biesse Spa reserva-se o direito de efetuar eventuais alterações sem aviso prévio.

Nível de pressão sonora superficial ponderado A (Lp<sub>fA</sub>) 81,7dB (A). Nível de potência sonora ponderado A (Lw<sub>A</sub>) 100,5dB (A). Com dispositivo de colagem AFS: Nível de pressão sonora superficial ponderado A (Lp<sub>fA</sub>) Nível de pressão sonora superficial ponderado A (Lp<sub>fA</sub>) 84,98 dB (A). Nível de potência sonora ponderado A (Lw<sub>A</sub>) 103,39 dB (A). Incerteza de medição K = 4 dB (A).

A medição foi efetuada respeitando a norma UNI EN ISO 18217, UNI EN ISO 3746, UNI EN ISO 11202 e sucessivas modificações. Os valores de ruído indicados representam os níveis de emissão e não necessariamente os níveis operativos seguros. Apesar de existir uma relação entre os níveis de emissão e os níveis de exposição, esta relação não pode ser utilizada de modo confiável para estabelecer se são ou não necessárias maiores precauções. Os fatores que determinam o nível de exposição real a que a força de trabalho está sujeita incluem a duração de exposição, as características do ambiente de trabalho e outras fontes de emissão, como o número de máquinas e os outros processos de trabalho adjacentes. Estas informações dão ao utilizador da máquina a possibilidade de avaliar melhor riscos e perigos.

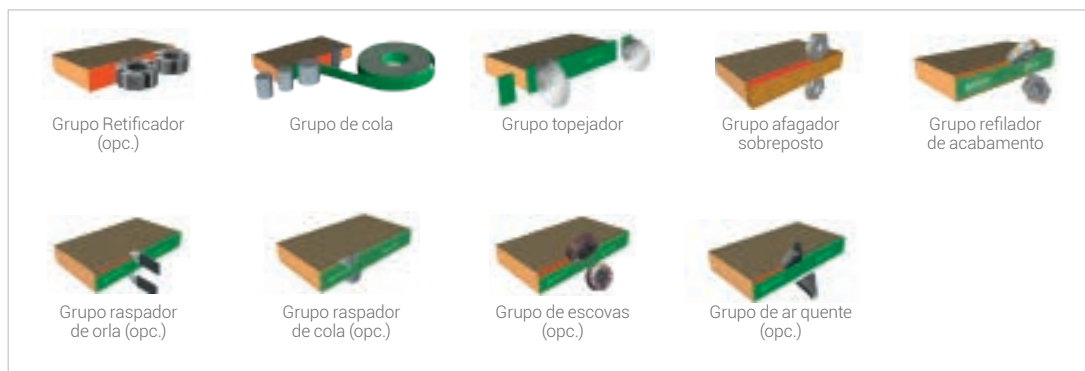


# CONFIGURAÇÃO

## Akron 1430-A



## Akron 1435-A



## Akron 1435-B



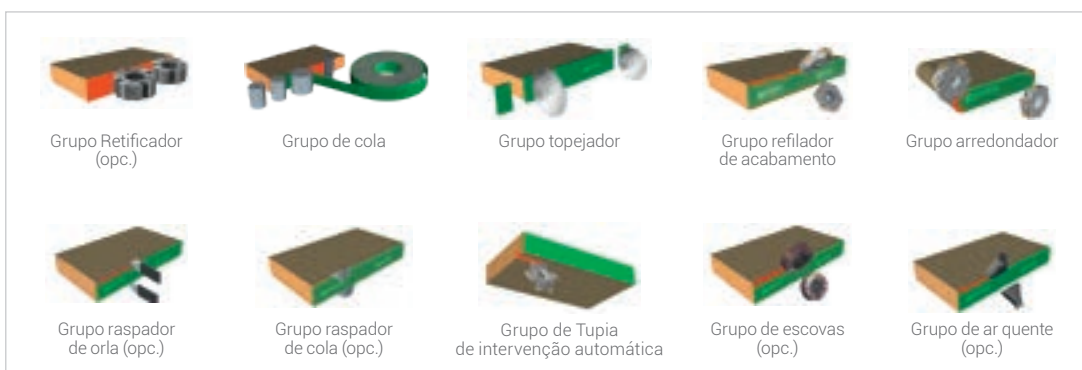
## Akron 1440-A



## Akron 1445-A



## Akron 1445-B



# OTIMIZAÇÃO DO PROCESSO STAND-ALONE



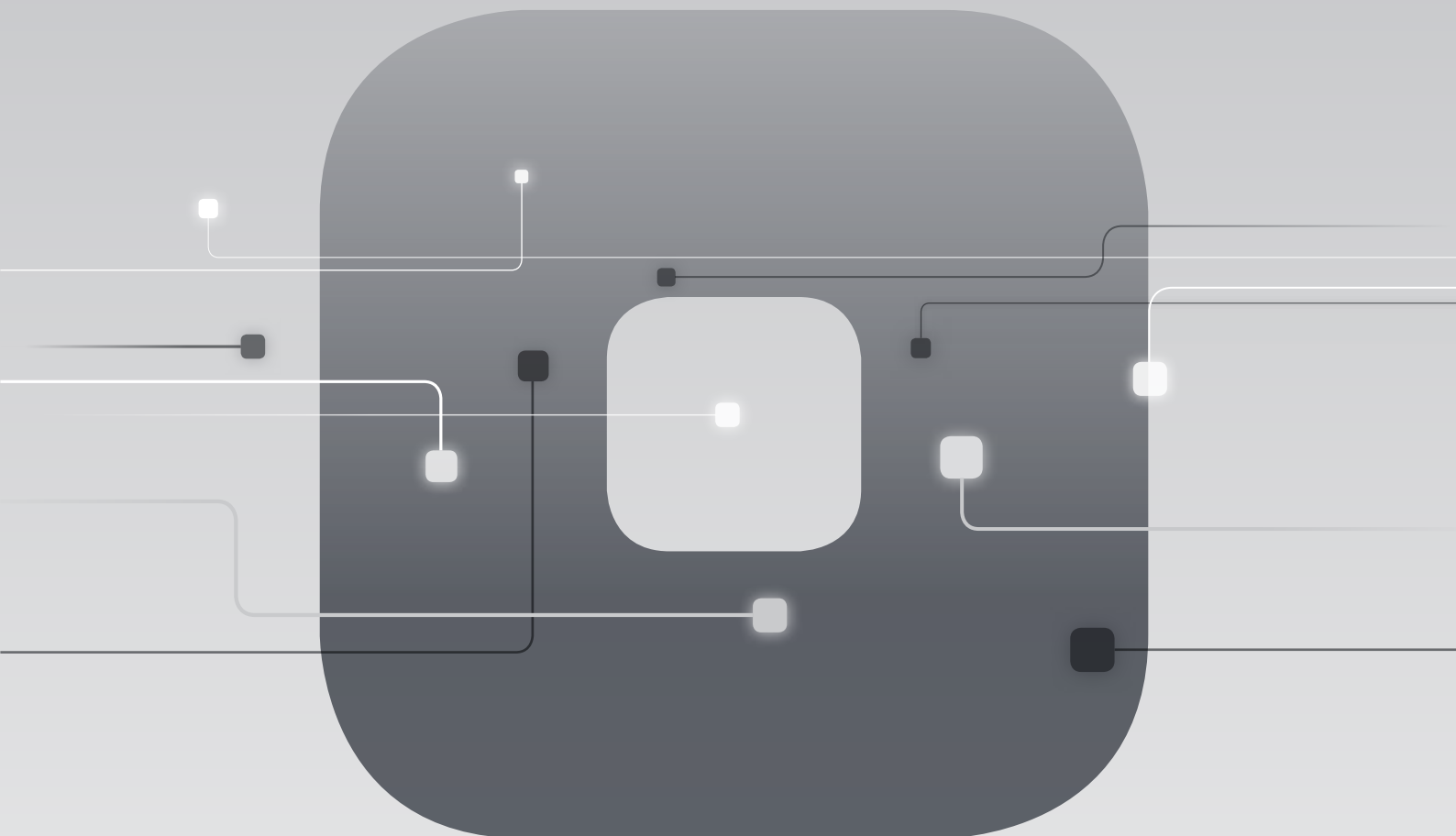
## Retorno dos painéis PRS

- ▶ Aumento da produtividade em uma produção stand-alone
- ▶ Gestão de todo o processo de aplicação de borda com um único operador



# SOPHIA

MAIS VALOR COM AS MÁQUINAS



A plataforma IoT da Biesse que habilita os seus clientes para uma vasta gama de serviços, para simplificar e racionalizar a gestão do trabalho.

SERVIÇOS

PROATIVIDADE

ANÁLISE



# CUSTOMER CARE É O NOSSO MODO DE ESTAR

SERVICES é uma nova experiência para os nossos clientes, para oferecer um novo valor composto não só pela excelente tecnologia mas por uma conexão cada vez mais direta com a empresa, as profissões que a compõem e a experiência que a caracteriza.



## DIAGNÓSTICO AVANÇADO

Canais digitais para interação remota on line 24/7. Sempre prontos a intervir no local 7/7.



## REDE WORLDWIDE

39 filiais, mais de 300 agentes e revendedores certificados em 120 países e lojas de peças de substituição na América, Europa e Far East.



## PEÇAS DE SUBSTITUIÇÃO JÁ DISPONÍVEIS

Identificação, envio e entrega de peças de substituição para todas as finalidades.



## OFERTA FORMAÇÃO AVANÇADA

Vários módulos de formação no local, online e em aula para percursos de crescimento personalizados.



## SERVIÇOS DE VALOR

Uma ampla gama de serviços e software para a melhoria contínua do desempenho dos nossos clientes.

## EXCELÊNCIA NO NÍVEL DE SERVIÇO

**+550**

TÉCNICOS NO MUNDO ALTAMENTE ESPECIALIZADOS, PREPARADOS PARA AUXILIAR OS CLIENTES EM TODAS AS NECESSIDADES

**90%**

DE CASOS POR PARAGEM DE MÁQUINA, COM TEMPO DE RESPOSTA NO PRAZO DE 1 HORA

**+100**

ESPECIALISTAS EM CONTACTO DIRETO POR VIA REMOTA E TELESERVICE

**92%**

DE ENCOMENDAS DE PEÇAS DE SUBSTITUIÇÃO POR PARAGEM DE MÁQUINA PROCESSADAS EM 24 HORAS

**+50.000**

ARTIGOS EM STOCK NAS LOJAS DE PEÇAS DE SUBSTITUIÇÃO

**+5.000**

VISITAS DE MANUTENÇÃO PREVENTIVA

**80%**

DE PEDIDOS DE APOIO CONCRETIZADOS ON-LINE

**96%**

DE ENCOMENDAS DE PEÇAS DE SUBSTITUIÇÃO PROCESSADAS NA DATA PREVISTA DE ENTREGA

**88%**

DE CASOS RESOLVIDOS COM A PRIMEIRA INTERVENÇÃO NO LOCAL



# MADE WITH BIESSE

## LE BOONE INTERNATIONAL O MÁXIMO DA PRODUÇÃO ENTRE INTEGRAÇÃO E AUTOMAÇÃO

Le Boone International é a empresa fundada, em 1950, por Jan Van Hecke, que deu origem a uma indústria que se tornou referência no setor moveleiro a nível mundial. Nos últimos trinta anos, a empresa especializou-se na concepção e produção de móveis para otimizar o espaço dentro dos locais onde os clientes vivem, desde a casa até o local de trabalho.

apesar da expansão no mercado, continua a ter sua unidade de produção na Bélgica, em Poperinge. "O nosso mercado se dirige a diferentes públicos, das pessoas que buscam espaço, às que desejam transformá-lo, até aquelas que desejam viver de forma multifuncional um único espaço da casa", afirma Jan Van Hecke. Le Boone International surge em um momento histórico em que os preços das casas não paravam de crescer: "enquanto os cômodos ficavam pequenos eu vi uma oportunidade. Há trinta anos, comecei a criar soluções para ganhar espaço, inserindo móveis com dupla função

em cômodos pequenos, graças aos quais o cômodo poderia se tornar uma sala de estar durante o dia e um quarto à noite", continua Van Hecke.

Um mercado, o da Le Boone International, que teve um grande desenvolvimento em pouco tempo e por isso a empresa começou, depois de um tempo, a sentir a necessidade de encontrar máquinas que ajudassem a acelerar o processo de produção para atender às inúmeras demandas do mercado. Decidi investir imediatamente na compra de uma linha completa da Biesse, que hoje permite à empresa reduzir significativamente os tempos de produção e expedição. "Após uma análise de mercado criteriosa e depois de ter avaliado as soluções oferecidas, optamos pela Biesse. Recebemos muito apoio técnico na fase inicial de escolha dos produtos, descobrindo as diversas soluções disponíveis dentro da vasta gama Biesse. Assim, há seis meses, optamos por uma solução completa, com

várias máquinas trabalhando em linha ao mesmo tempo. "A primeira de todas", diz Jan Van Hecke "Brema Eko 2.1, a furadeira vertical para o processamento de painéis em tempo real, a Stream A a coladeira de bordas laterais e a Selco WN6, a seccionadora de painéis, que demonstrou grande flexibilidade, distinguindo-se da concorrência. A amplitude da gama, a flexibilidade dos produtos e a integração entre as tecnologias confirmaram a eficácia e a validade da nossa escolha. Para nós isso significou uma grande economia de tempo, tanto que depois de apenas um mês passamos de 3 meses de prazo de entrega para apenas 1 semana e meia ou 2 no máximo. Resultando em um aumento geral no nível de qualidade. Tudo isso nos levou a comprar três máquinas Biesse", finaliza Van Hecke.



Empresa fundada  
na Itália, nativa  
internacional.

Somos uma empresa internacional que fabrica linhas de produção e máquinas integradas para o processamento de madeira, vidro, pedra, plástico, materiais compósitos e o que resulta desse processo.

Graças à nossa competência sólida, ampliada por uma rede mundial em constante crescimento, apoiamos a evolução do seu negócio - dando asas à sua imaginação.

Mestre de materiais, desde 1969.

Simplificamos o  
seu processo de  
fabricação para  
maximizar o  
potencial de  
todos os  
materiais.



Junte-se  
ao mundo Biesse.

[biesse.com](http://biesse.com)



