

ITALIANO
FRANÇAIS

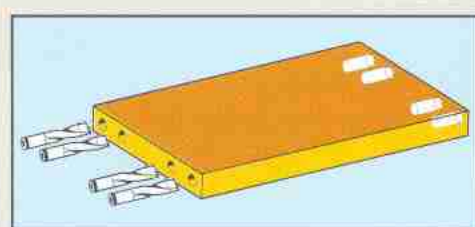
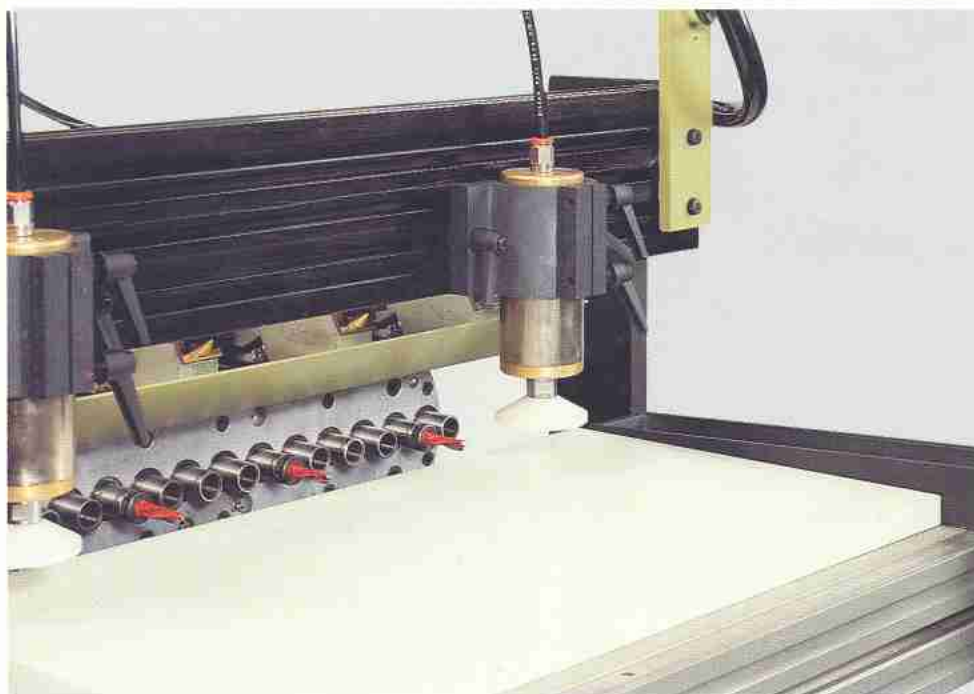


WOODWORKING MACHINERY



**FORATRICE SPINATRICE
PERCEUSE TOURILLONNEUSE**

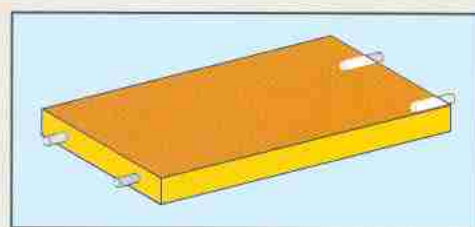
F/S



Esempi di foratura orizzontale
Exemples de perçages horizontaux

I gruppi a forare ed a spinare hanno corse di lavoro indipendenti e sono posizionati l'uno sopra l'altro. Ciò per evitare di dover procedere ad un nuovo posizionamento del pezzo fra le operazioni di spinatura e foratura e per contenere le dimensioni d'ingombro della macchina.

Les groupes à percer et à inserer les tourillons ont des courses tout à fait indépendantes et sont placés l'un sur l'autre pour éviter de positionner le panneau entre les opérations de perçage et d'insertion des tourillons ainsi que pour limiter les dimensions d'encombrement de la machine.



Esempi di spinatura
Exemples d'insertions des tourillons

DATI TECNICI

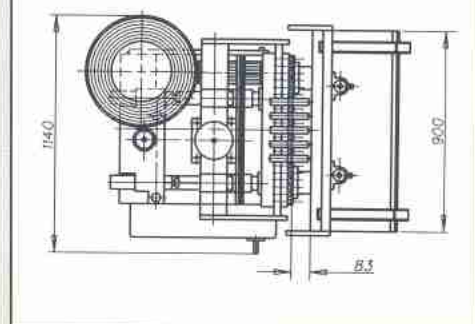
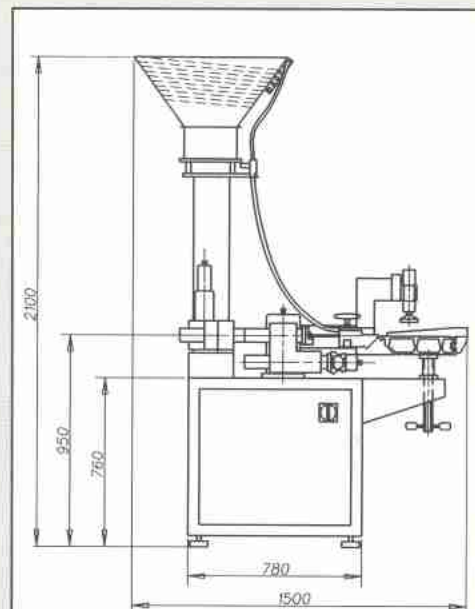
N° mandrini:	21
Velocità rotazione mandrini:	4000 giri/1'
Interasse tra i mandrini:	32 mm.
Max. interasse di foratura:	640 mm.
Profondità di foratura:	65 mm.
Potenza motore testa a forare:	2,3 HP
Attacco punte: codolo cilindrico	ø 10 mm.
N° inseritori di spine:	5 (6 opzionali)
Interasse tra i gruppi inserimento:	32 mm.
Diametro spine:	8-10 mm.
	10-12 mm. opzionale
	6 mm. opzionale
Lunghezza spine:	25 - 50 mm.
Pressione esercizio aria:	6 bar
Pressa attacco rete aria:	1/2" G
Potenza elettrica installata	2,4 KW
Dimensioni	1500x1140x2200H mm.
Peso	700 Kg

I dati e le caratteristiche dei prodotti non sono impegnativi. Biesse SpA si riserva il diritto di apportare eventuali modifiche senza preavviso.

DONEES TECHNIQUES

N° broches:	21
Vitesse de rotation des broches	4000 tpm
Ecart standard entre les broches	32 mm.
Ecart max. entre les broches	640 mm.
Profondeur de perçage	65 mm.
Puissance motor pour tête a percer	2,3 CV
Mèches à queue cylindrique	ø 10 mm.
N° des groupes à enfoncer les tourillons	5 (6 facultatif)
Ecart entre les groupes à enfoncer:	32 mm.
Diamètre des tourillons	8-10 mm.
	10-12 mm. (facultatif)
	6 mm. (facultatif)
Longueur des tourillons	25 - 50 mm.
Pression d'air	6 bar
Liaison à l'entrée	1/2" G
Puissance électrique installée	2,4 KW
Dimensions	1500x1140x2200H mm.
Poids	700 Kg.

Droit de modifications réservé.



WOODWORKING
MACHINERY
BIESSE S.p.A.

61100 Pesaro (Italy)
Via Toscana, 75
Tel. (0721) 4391 - Fax 453248

Telex 560308 BIESSE I
Fax Service (0721) 451820
Telex Service 561221 BSSERV I