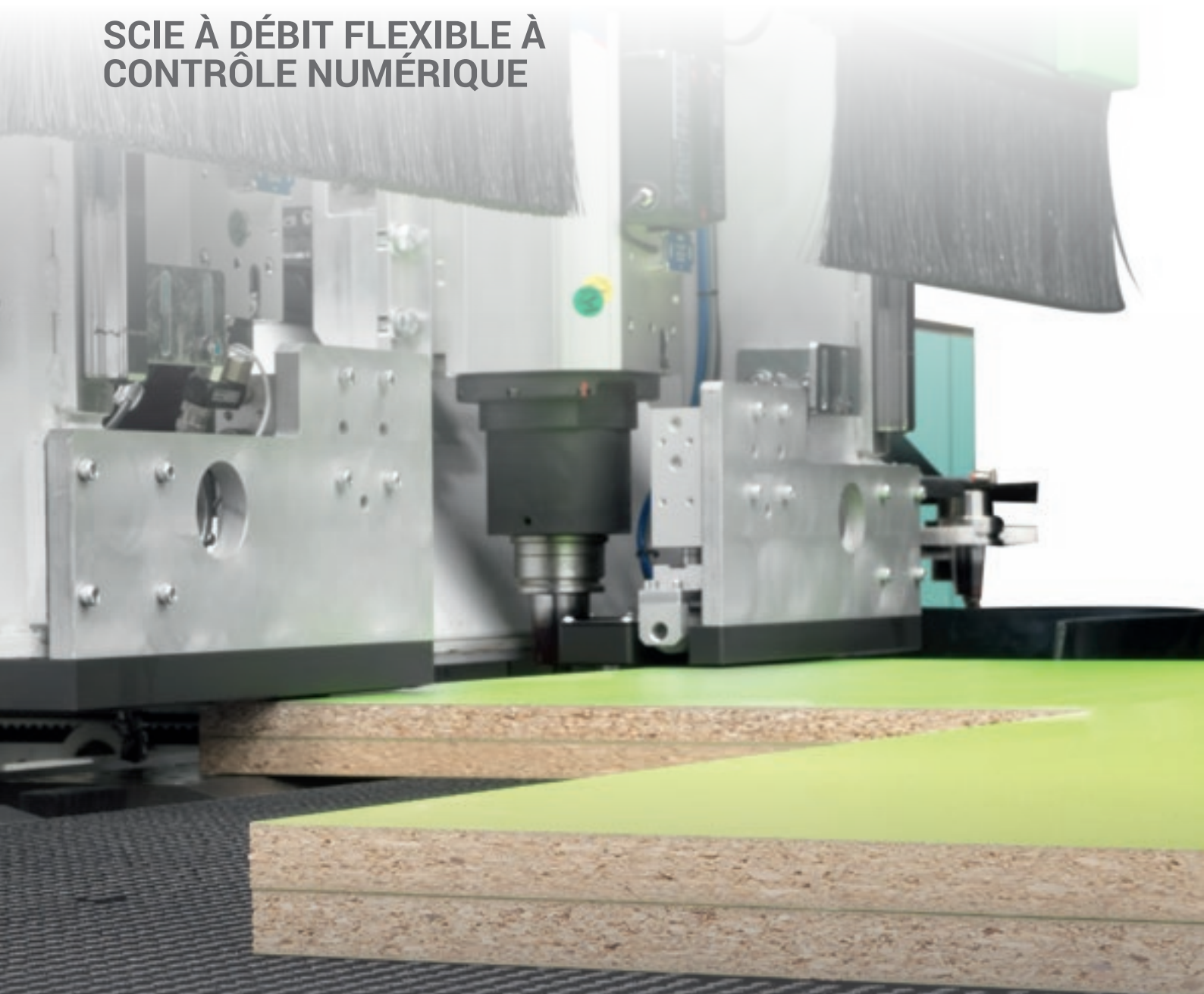


NEXT STEP

SCIE À DÉBIT FLEXIBLE À
CONTRÔLE NUMÉRIQUE



DEUX PROCESSUS SIMULTANÉS DANS UNE SEULE MACHINE



REGARDER
LA VIDÉO

LE MARCHÉ REQUIERT

un changement dans les procédés de production permettant **d'accepter le plus grand nombre de commandes possibles**. Tout ceci en maintenant un haut niveau de qualité, **une productivité élevée, des délais de livraison rapides et sûrs**.

BIESSE RÉPOND

par des **solutions technologiques** de pointe qui valorisent et supportent les compétences techniques et les connaissances des procédés et des matériaux. La scie à débit flexible **NextStep** est la seule solution présente sur le marché à unir deux processus en un: la flexibilité d'une machine avec défonceuse et la précision d'une façonneuse. De plus, elle est la seule capable de façonner en même temps deux panneaux superposés. Idéale pour les clients qui ont besoin de diversifier la production de petits lots de panneaux.



NEXTSTEP

- STRUCTURE ROBUSTE, PRÉCISION MAXIMALE D'ÉQUARRISSAGE
- HAUTE PRODUCTIVITÉ GRÂCE À LA POSSIBILITÉ DE FAÇONNER DEUX PANNEAUX SUPERPOSÉS
- GESTION INTELLIGENTE DES CHUTES
- INTÉGRATION TOTALE DANS DES CONTEXTES DE LIGNE BATCH-ONE

STRUCTURE ROBUSTE, PRÉCISION MAXIMALE D'ÉQUARRISSAGE



La structure rigide de Nextstep garantit l'absence de vibrations durant l'exécution des façonnages pour des produits finis parfaits.

Équipée d'un double groupe opérateur avec 2 électrobroches indépendantes et la possibilité d'usiner deux panneaux superposés, elle augmente le niveau de productivité.



Double changeur d'outils automatique, chacun dédié à une électrobroche individuelle.

EFFICACITÉ MAXIMALE ET HAUTE PRODUCTIVITÉ

La scie à débit flexible Nextstep garantit un façonnage parfait de la pièce grâce à l'utilisation simultanée des deux défonceuses et à l'action combinée des pinces du pousseur arrière, de la pince latérale et des presseurs verticaux.

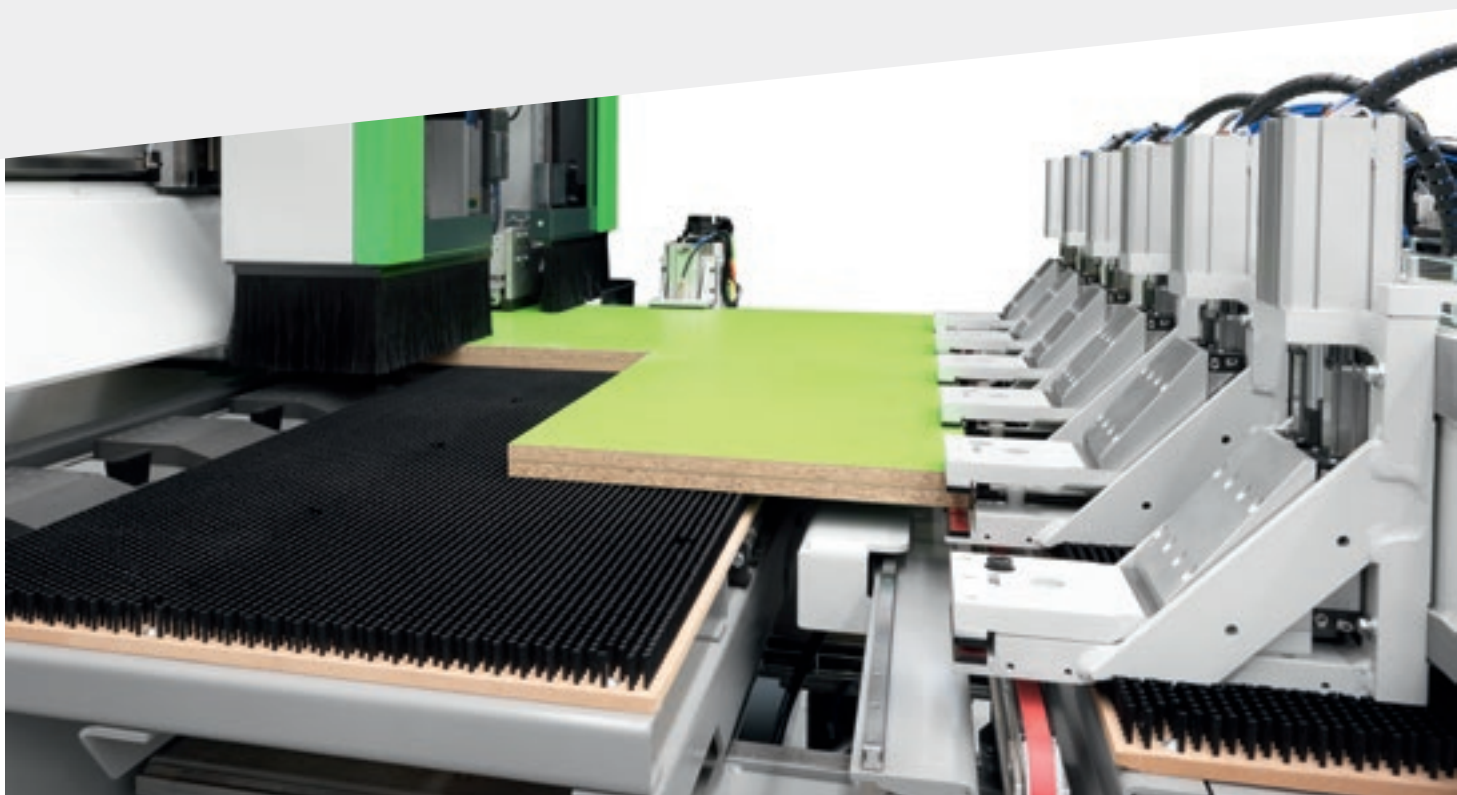


COUPE ET FAÇONNAGE
EN UN SEUL PASSAGE



FLEXIBILITÉ DE COUPE

Nextstep est en mesure de produire de manière continue des séquences de panneaux aux dimensions et matériaux variables avec une finition parfaite.

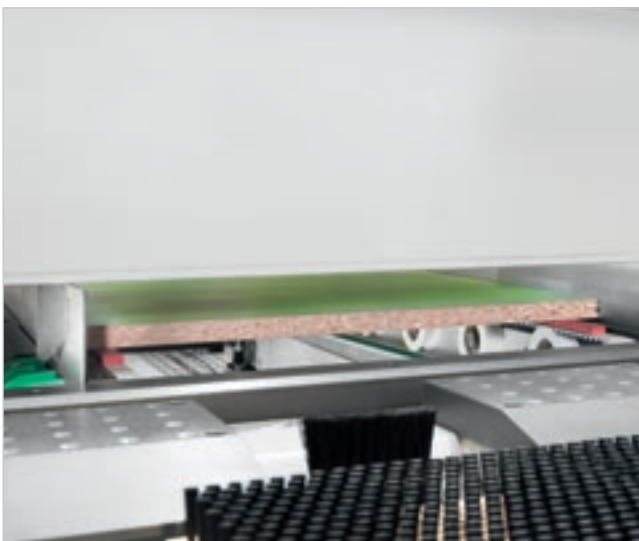


Technologie de pointe pour satisfaire les exigences de flexibilité et de productivité des clients les plus exigeants.



Pince latérale à positionnement automatique pour une retenue maximale du panneau durant la phase de coupe.

LA PIÈCE SORT DÉJÀ FAÇONNÉE ET PRÊTE POUR LA PHASE SUIVANTE DE PLACAGE



Guide extracteur, système breveté qui facilite la sortie du panneau en évitant toute imperfection.



Gestion automatique des chutes

Les chutes sont produites en temps masqué de manière à réduire le temps de cycle puis elles sont automatiquement éjectées.

FLEXIBILITÉ POUR LES PETITS LOTS, JUSQU'À 1600 PIÈCES PAR ÉQUIPE





BATCH ONE

Un seul projet avec différentes machines et divers procédés pour une importante cible de production. Une vaste gamme de solutions Biesse qui va de la découpe au perçage flexible en réservant une attention particulière à la qualité du façonnage de la pièce.

Le processus Batch-One pour la production par lot -1 permet d'usiner de petits lots de panneaux différents en séquence en fonction des besoins de production avec zéro temps de paramétrage et une optimisation maximale de la production allant jusqu'à 1600 pièces par équipe.

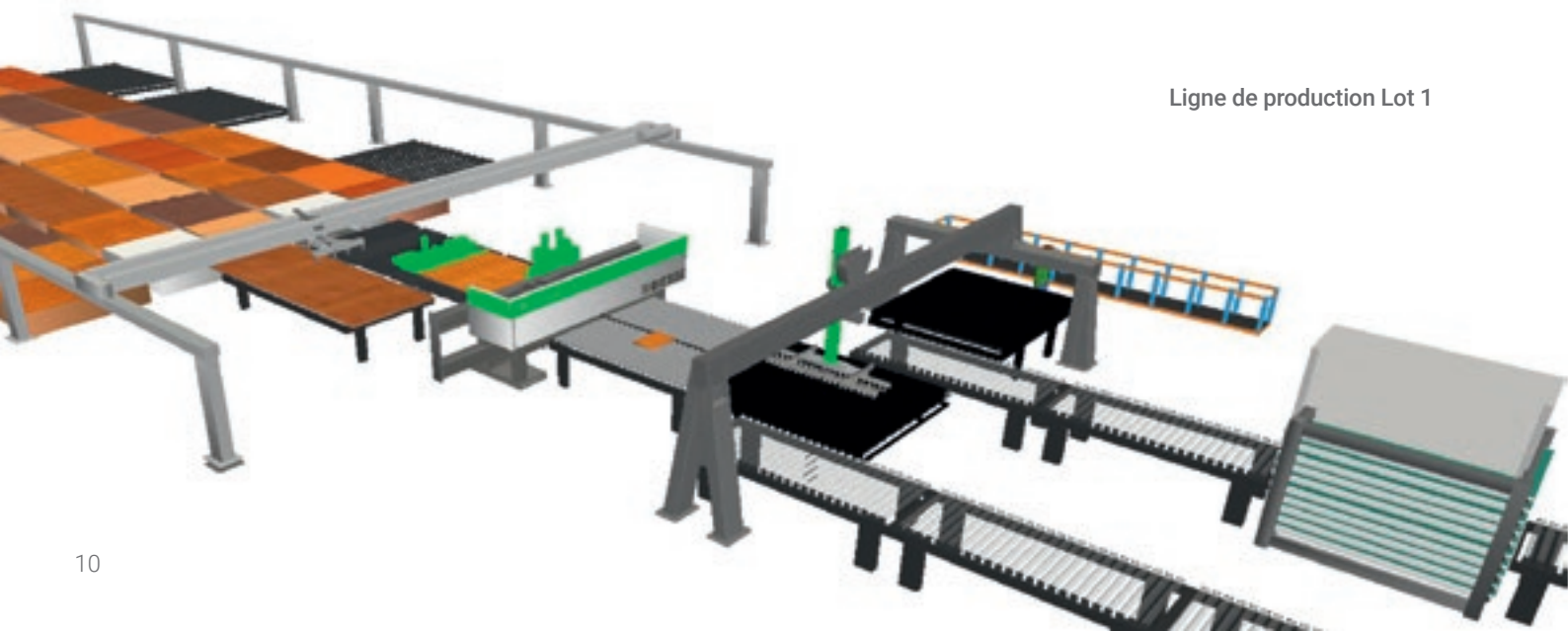


REGARDER
LA VIDÉO

INTÉGRATION TOTALE



L'intégration avec le dépilleur Winstore permet de gérer en mode automatique plusieurs panneaux, de formats et types différents, afin de répondre aux divers besoins du client, d'où une optimisation et un accroissement de la production.



Ligne de production Lot 1

PRODUCTION LINES



PERSONNALISATION COMPÉTITIVE

Réalisation “sur mesure” d’usines clés en main, intégration de solutions Biesse Group avec logiciel et machines complémentaires, plus de 1000 équipements installés dans le monde.

Biesse Systems est un groupe d’experts des processus de production à large échelle qui propose des cellules et des équipements intégrés capables d’optimiser la compétitivité des clients en associant les exigences de la production de masse et les hauts niveaux de personnalisation des produits finis demandés par le consommateur final.

LA TECHNOLOGIE LA PLUS ÉVOLUÉE À PORTÉE DE MAIN

bTouch est une option qui est également disponible en après-vente pour améliorer les fonctionnalités et l'utilisation de la technologie à disposition.



bTouch est le nouvel écran tactile de 21,5" qui permet d'exécuter toutes les fonctions réalisées par la souris et par le clavier en assurant une interactivité directe entre l'utilisateur et le dispositif.

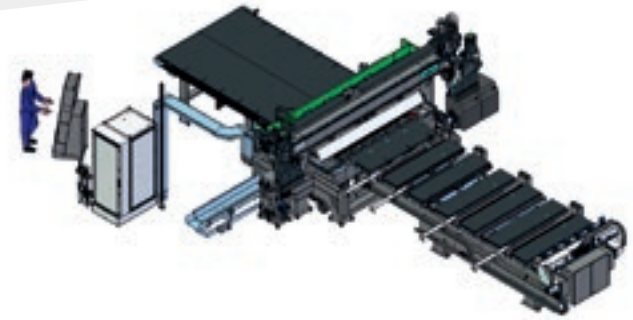
Parfaitement intégré à l'interface de la B_SUITE 3.0 (et versions suivantes), optimisée pour une utilisation tactile, il profite au mieux et avec la plus grande simplicité des fonctions des logiciels Biesse installés sur la machine.

L'écran possède une résolution maximale de 19-20 x 1080 (Full HD) à 60 Hz.

Il peut notamment :

- ✔ créer un programme CAO quelconque (même paramétrique) avec les géométries et les usinages
- ✔ agrandir, déplacer et faire pivoter les objets (pièce, CNC, outils, etc.) présents dans la zone CAO/FAO
- ✔ équiper les magasins en faisant simplement glisser les outils dans le logement désigné
- ✔ préparer la machine pour le positionnement correct de la pièce (configuration machine) en déplaçant les plans et les chariots dans la position désirée
- ✔ envoyer un programme dans la liste, modifier ses paramètres et l'envoyer au CNC pour le façonnage suivant
- ✔ gérer toutes les commandes présentes dans la console logicielle

DONNÉES TECHNIQUES



ENCOMBREMENTS

		NEXTSTEP X1 5.6	NEXTSTEP X1 4.4	NEXTSTEP X1 3.6
X	mm	13200	11430	10080
Y	mm	6050	6050	6050
Z	mm	2870	2870	2870
Hauteur plan de travail	mm	1200	1200	1200

CHAMP DE TRAVAIL FEUILLES CHARGEABLES

		NEXTSTEP X1 5.6	NEXTSTEP X1 4.4	NEXTSTEP X1 3.6
X	mm	1000 - 5600	1000 - 4400	1000 - 3600
Y	mm	1000 - 2250	1000 - 2250	1000 - 2250
Z	mm	8 - 60 (*)	8 - 60 (*)	8 - 60

(*) Il est possible de traiter 2 feuilles superposées ayant les mêmes dimensions, la hauteur totale ne doit pas dépasser les 60 mm.

DIMENSIONS UTILES DES PANNEAUX

		NEXTSTEP X1 5.6	NEXTSTEP X1 4.4	NEXTSTEP X1 3.6
X	mm	160 - 3200	160 - 3200	160 - 3200
Y	mm	120 - 2200	120 - 2200	120 - 2000(*)
Z	mm	8 - 60	8 - 60	8 - 60

(*) Jusqu'à 160 mm, le façonnage est réalisé par une seule électrobroche.

VITESSE

		NEXTSTEP X1 5.6	NEXTSTEP X1 4.4	NEXTSTEP X1 3.6
Axes	m/min	X=85 Y=85 Z=25	X=85 Y=85 Z=25	X=85 Y=85 Z=25
Électrobroches	tours/min	12000 - 24000	12000 - 24000	12000 - 24000

Les données techniques et les illustrations ne sont pas contraignantes. Certaines photos peuvent illustrer des machines équipées d'options. Biesse Spa se réserve le droit d'apporter d'éventuelles modifications sans préavis.

Conditions de fonctionnement : Découpe sur double panneau. Niveau de pression acoustique pondéré A (LpA) 80 dB (A). Niveau de puissance acoustique pondéré A (LwA) 105dB(A). Incertitude de mesure K 4 dB(A).

Le relevé a été effectué conformément à la norme UNI EN ISO 3746, UNI EN ISO 11202:2010 et modifications ultérieures. Les valeurs reportées sont des niveaux d'émission sonore qui ne sont pas forcément des niveaux opérants sûrs. Bien qu'il existe une relation entre les niveaux d'émission sonore et les niveaux d'exposition, on ne peut pas l'utiliser pour déterminer s'il y a lieu d'exiger d'autres mesures préventives de sécurité. Les facteurs qui déterminent le niveau d'exposition auquel la force de travail est sujette comprennent la durée d'exposition, les caractéristiques du local de travail, d'autres sources de poussière et de bruit, etc., c'est-à-dire le nombre de machines et autres processus adjacents. Quoiqu'il en soit, ces renseignements pourront être utiles à l'utilisateur pour évaluer les risques et périls dérivant d'une exposition au bruit.

LA HAUTE TECHNOLOGIE DEVIENT ACCESSIBLE ET INTUITIVE



B_SOLID EST UN LOGICIEL CAO/FAO 3D QUI PERMET D'EXÉCUTER, AVEC UNE SEULE PLATE-FORME, TOUS LES TYPES DE FAÇONNAGE GRÂCE À DES MODULES VERTICAUX RÉALISÉS POUR DES PRODUCTIONS SPÉCIFIQUES.

- Conception en quelques clics.
- Simulation du façonnage pour avoir une visualisation préalable de la pièce et être guidé dans sa conception.
- Réalisation virtuelle de la pièce afin de prévenir les éventuelles collisions, permettant d'équiper la machine de la meilleure façon possible.
- Simulation de l'usinage avec calcul du temps d'exécution.



RÉDUCTION DES TEMPS ET DES GASPILLAGES



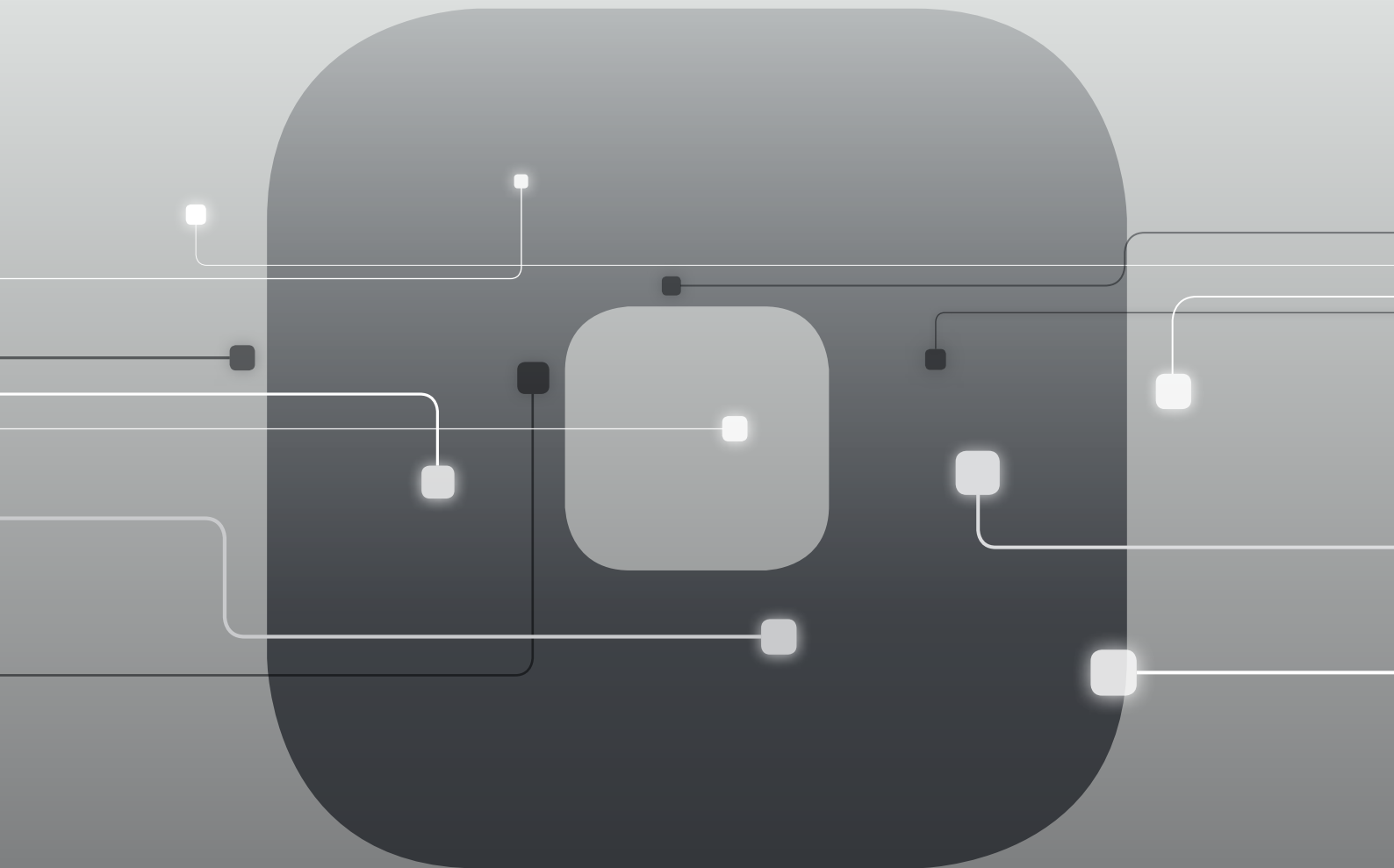
B_NEST EST LE PLUG-IN DE B_SUITE DÉDIÉ AU FAÇONNAGE EN MODE NESTING. IL PERMET D'ORGANISER SIMPLEMENT LES PROJETS DE NESTING EN RÉDUISANT LA CONSOMMATION DE MATÉRIAU ET LES TEMPS D'USINAGE.

- Flexibilité et réduction des temps et des coûts de production.
- Optimisation pour chaque type de produit.
- Gestion des articles, volumes et étiquettes.
- Intégration aux logiciels de l'entreprise.



SOPHIA

UNE PLUS GRANDE VALORISATION
DES MACHINES



SOPHIA est la plate-forme IoT de Biesse, réalisée en collaboration avec Accenture, qui offre à ses clients une vaste gamme de services pour simplifier et rationaliser la gestion du travail.

La plate-forme permet d'envoyer en temps réel des informations et des données sur les technologies utilisées pour optimiser les performances et la productivité des machines et des lignes.

10% RÉDUCTION
DES COÛTS

50% RÉDUCTION DU TEMPS D'ARRÊT
MACHINE

10% AUGMENTATION
DE LA PRODUCTIVITÉ

80% RÉDUCTION DU TEMPS
DE DIAGNOSTIC D'UN PROBLÈME

SOPHIA PORTE L'INTERACTION ENTRE LE CLIENT ET
LE SERVICE À UN NIVEAU SUPÉRIEUR.

iOT
SOPHIA

IoT - SOPHIA offre la meilleure visibilité des performances spécifiques des machines à travers le diagnostic à distance, l'analyse des arrêts machine et la prévention des pannes.

Le service prévoit la connexion continue avec un centre de contrôle, la possibilité d'appel intégré dans l'appli client avec la gestion prioritaire des signalements et une visite de diagnostic et de performances durant la période de garantie. Par le biais de SOPHIA, le client profite d'une assistance technique prioritaire.

PARTS
SOPHIA

PARTS SOPHIA est le nouvel outil facile, intuitif et personnalisé pour commander des pièces détachées Biesse.

Le portail offre aux clients, aux concessionnaires et aux filiales la possibilité de naviguer au sein d'un compte personnalisé, de consulter la documentation, constamment mise à jour, des machines achetées et de créer un panier d'achat de pièces détachées avec indication de la disponibilité en stock en temps réel et du tarif correspondant, ainsi que de suivre la progression de la commande.

 **Biesse**

LE SERVICE À LA CLIENTÈLE EST NOTRE FAÇON D'ÊTRE

SERVICES est une nouvelle expérience pour nos clients, pour offrir une nouvelle valeur faite non seulement d'une excellente technologie mais d'un lien de plus en plus direct avec l'entreprise, le professionnalisme qui la compose et l'expérience qui la caractérise.



DIAGNOSTIC AVANCÉ

Canaux numériques pour interaction à distance en ligne 24h/24 et 7 jours sur 7. Toujours prêts à intervenir sur site 7 jours sur 7.



RÉSEAU MONDIAL

39 filiales, plus de 300 agents et revendeurs certifiés dans 120 pays et des dépôts de pièces de rechange en Amérique, Europe et Extrême-Orient.



PIÈCES DE RECHANGE DISPONIBLES IMMÉDIATEMENT

Identification, expédition et livraison de pièces de rechange pour toutes les exigences.



OFFRE DE FORMATION ÉVOLUÉE

De nombreux modules de formation sur site, en ligne et en salle pour des parcours de croissance personnalisés.



SERVICES DE VALEUR

Une large gamme de services et de logiciels pour l'amélioration continue des performances de nos clients.



EXCELLENCE DU NIVEAU DE SERVICE

+550

TECHNICIENS HAUTEMENT SPÉCIALISÉS DANS LE MONDE, PRÊTS À ASSISTER LES CLIENTS POUR TOUS LEURS BESOINS

90%

DE CAS D'ARRÊT MACHINE, AVEC UN DÉLAI DE RÉPONSE INFÉRIEUR À 1 HEURE

+100

EXPERTS EN CONTACT DIRECT À DISTANCE ET EN TÉLÉSERVICE

92%

DE COMMANDES DE PIÈCES DE RECHANGE POUR ARRÊT MACHINE EXÉCUTÉES DANS LES 24 HEURES

+50.000

ARTICLES EN STOCK DANS LES DÉPÔTS DE PIÈCES DE RECHANGE

+5.000

VISITES D'ENTRETIEN PRÉVENTIF

80%

DE DEMANDES D'ASSISTANCE RÉSOLUES EN LIGNE

96%

DE COMMANDES DE PIÈCES DE RECHANGE EXÉCUTÉES DANS LES DÉLAIS ÉTABLIS

88%

DE CAS RÉSOLUS AVEC LA PREMIÈRE INTERVENTION SUR SITE

MADE WITH BIESSE

POUR UN DESIGN RÉVOLUTIONNAIRE MAIS CONSCIENT

Un design conscient qui comprend la société et la change habilement pour le meilleur. Telle est la mission de Lago, une entreprise de meubles fondée en 1976 avec deux concepts simples encodés dans son ADN: la curiosité et bien faire les choses.

L'entente du groupe Biesse et de Lago, qui renforce le partenariat historique entre les secteurs du meuble et de la menuiserie, est le projet Alliance: une collection de marques, de personnes et d'entreprises qui ont décidé de rejoindre la société de design de la Vénétié tout en préservant le respect pour notre planète, nous-mêmes et notre avenir. Le partenariat historique est confirmé par l'usine de production innovante et 4.0 que Biesse a développée avec Lago, restructurant complètement le site de fabrication. Le résultat est l'achat d'une nouvelle installation Batch One dans le contexte de production existant, dans un esprit de personnalisation, de rapidité et de flexibilité. L'installation dispose d'une nouvelle cellule à bord carré avec Stream MDS et Winner W1, d'une nouvelle cellule de forage avec Skipper 130 et d'un

nouveau centre de sciage Selco WNR 650 connecté à Winstore 3D K1, qui gère intelligemment tout le matériel à traiter. «L'inclusion du processus « batch one » renforce l'objectif « juste à temps » fixé par Lago, réduisant les entrepôts nécessaires pour les produits semi-finis et les matières premières, ainsi que la réduction des rebuts et l'amélioration de la qualité des produits. De plus, il améliore l'efficacité, réduit les délais de livraison et offre un contrôle complet sur le flux de production », explique Mauro Pede, directeur commercial de Biesse Systems. «Les nouveaux investissements nous ont conduits à une nouvelle flexibilité productive que nous continuerons à mettre en œuvre, pour une vitesse de production renouvelée et une personnalisation encore plus poussée de la gamme», ajoute Daniele. Carlo Bertacco se fait l'écho du sentiment: «Nous achevons une extension de 2 500 m2, pour être encore plus rapide et plus flexible tout en maintenant le niveau de qualité extrêmement élevé qui fait la réputation de Lago. C'est une équation qui repose fortement sur la technologie: je fais référence à l'une des

machines particulièrement précieuses que nous avons achetées à Biesse - une petite " Brema Eko " - non seulement elle est extrêmement flexible, elle nous permet de simplifier considérablement certaines étapes, puisque nous pouvons traiter des pièces peintes sans se soucier de les endommager. C'est la preuve qu'avec des idées claires et un flux de travail organisé avec précision, on peut trouver des solutions simples qui produisent d'excellents résultats. »

LAGO CROIT QUE LE DESIGN DOIT ÊTRE GUIDÉ PAR L'HOMME, PAR L'HUMANITÉ ET L'EMPATHIE.



Daniele Lago
Fondateur



Racines italiennes, vision internationale.

Nous sommes une entreprise internationale spécialisée dans la fabrication de lignes intégrées et de machines pour l'usinage du bois, du verre, de la pierre, du plastique et de matériaux composites.

Grâce à notre expertise profonde et ancrée, alimentée par notre réseau mondial en constante expansion, nous accompagnons l'évolution de votre entreprise, pour vous permettre de donner libre cours à votre imagination.

La maîtrise des matériaux, depuis 1969.

Nous simplifions vos procédés de fabrication pour faire briller le potentiel de n'importe quel matériau.



Rejoignez le
monde Biesse.

[biesse.com](https://www.biesse.com)



