

# NEXT STEP

SECCIONADORA FLEXÍVEL  
COM CONTROLE NUMÉRICO



# DOIS PROCESSOS SIMULTÂNEOS EM UMA ÚNICA MÁQUINA



VEJA O VÍDEO

## O MERCADO PEDE

uma mudança nos processos de produção que permita atender ao constante aumento da demanda por **produtos personalizados, com base nas exigências específicas do cliente, com prazos de entrega rápidos e garantidos.**

## A BIESSE FORNECE

soluções tecnológicas avançadas que valorizam e dão suporte à capacidade técnica e ao conhecimento dos processos e materiais. A seccionadora flexível **NextStep** é uma solução presente no mercado que une dois processos em um: a flexibilidade de uma máquina com pantógrafo e a precisão de uma esquadrejadeira. Também é a única que permite o processamento simultâneo de dois painéis sobrepostos. Ideal para clientes que precisam diversificar a produção de pequenos lotes de painéis.



# NEXTSTEP

- ✓ ESTRUTURA ROBUSTA, MÁXIMA PRECISÃO DE ESQUADREJAMENTO
- ✓ ALTA PRODUTIVIDADE GRAÇAS À POSSIBILIDADE DE TRABALHAR DOIS PAINÉIS SOBREPOSTOS
- ✓ GESTÃO INTELIGENTE DOS DESCARTES
- ✓ TOTAL INTEGRAÇÃO EM CONTEXTOS DE LINHA BACH-ONE

# ESTRUTURA ROBUSTA, MÁXIMA PRECISÃO DE ESQUADREJAMENTO



A estrutura rígida da Nexstop garante ausência de vibrações durante os processamentos para realizar produtos acabados perfeitos.

Equipada com grupo de operação duplo com 2 eletromandris independentes e a possibilidade de trabalhar dois painéis sobrepostos, aumenta o nível de produtividade.



Troca de ferramenta dupla automática, cada uma dedicada a um eletromandril.

# MÁXIMA EFICIÊNCIA E ALTA PRODUTIVIDADE

A seccionadora Nextstep garante o esquadrejamento perfeito da peça, graças ao uso simultâneo dos dois pantógrafos e à ação combinada das pinças do alimentador traseiro, da pinça lateral e dos prensadores verticais.

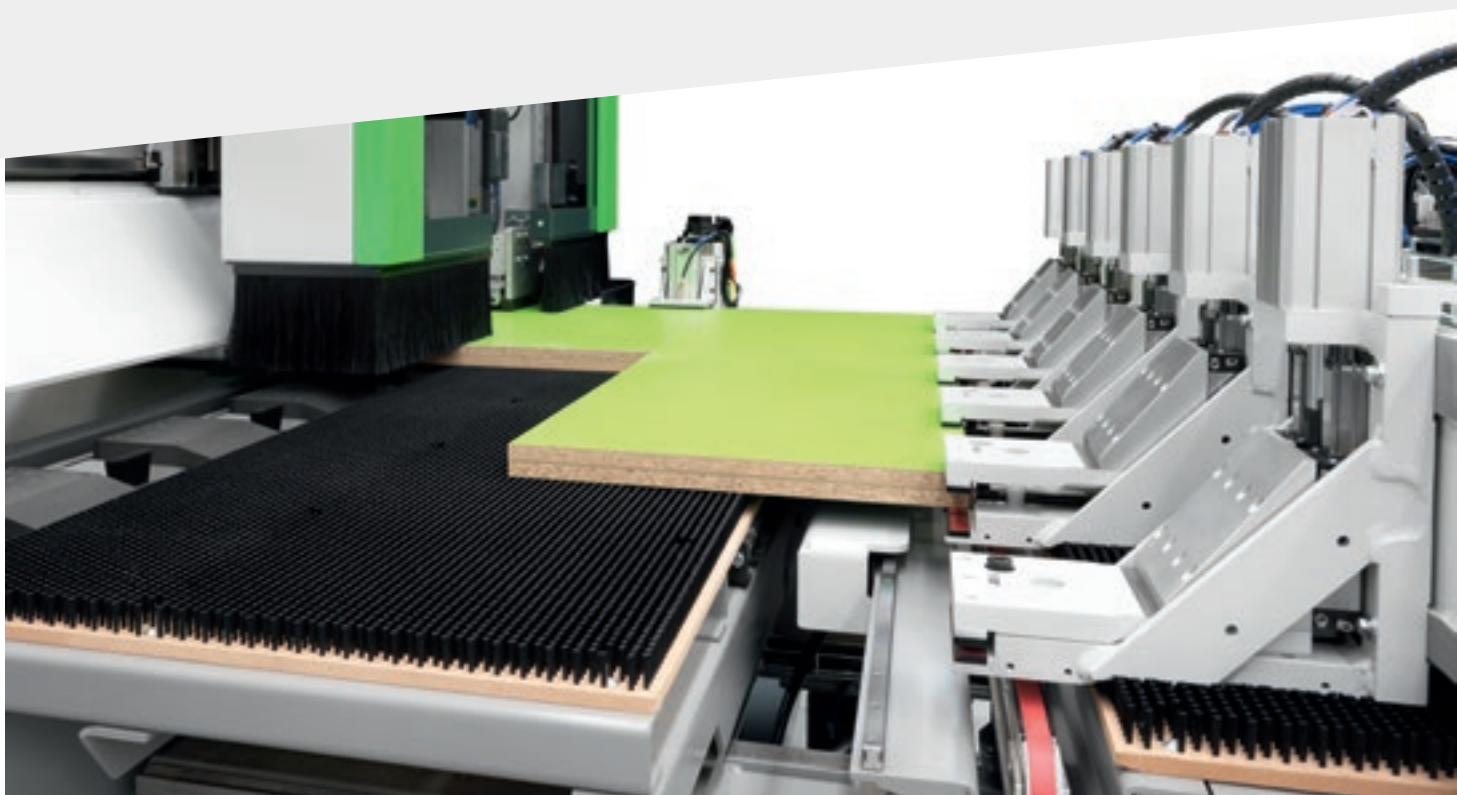


**CORTE E ESQUADREJAMENTO  
EM UMA ÚNICA AÇÃO**



# FLEXIBILIDADE DE CORTE

A Nextstep é capaz de produzir sequências contínuas de painéis variáveis no tamanho e material com um acabamento perfeito.

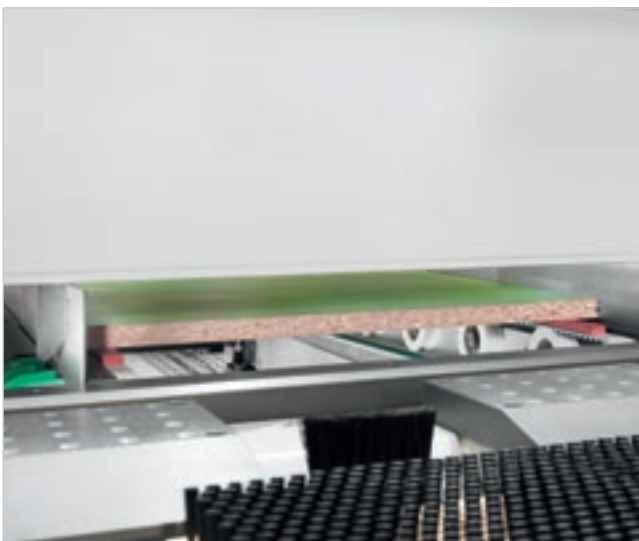


Tecnologia nos mais altos níveis para atender às necessidades de flexibilidade e produtividade dos clientes mais exigentes.



Pinça lateral com posicionamento automático para máxima fixação do painel durante a fase de corte.

# A PEÇA JÁ ESQUADRADA E PRONTA PARA A FASE SEGUINTE DE ACABAMENTO DA BORDA



Guias de extração, sistema patenteado que facilita a saída do painel evitando qualquer imperfeição.



## Gestão automática dos descartes

Os descartes são produzidos em tempo mascarado para reduzir o tempo de ciclo e posteriormente são evacuados automaticamente.

# FLEXIBILIDADE PARA PEQUENOS LOTES, DE ATÉ 1600 PEÇAS POR TURNO







## BATCH ONE

Um único projeto com diferentes máquinas e processos envolvidos e com uma importante meta de produção. Uma vasta gama de soluções Biesse, que vão desde o corte à perfuração flexível com particular atenção para a qualidade do esquadrejamento da peça.

O processo Batch One para a produção do lote-1 permite trabalhar pequenos lotes de painéis diferentes em sequência, com base nas necessidades de produção, sem precisar de configuração e otimização máxima da produção, com até 1600 peças por turno.

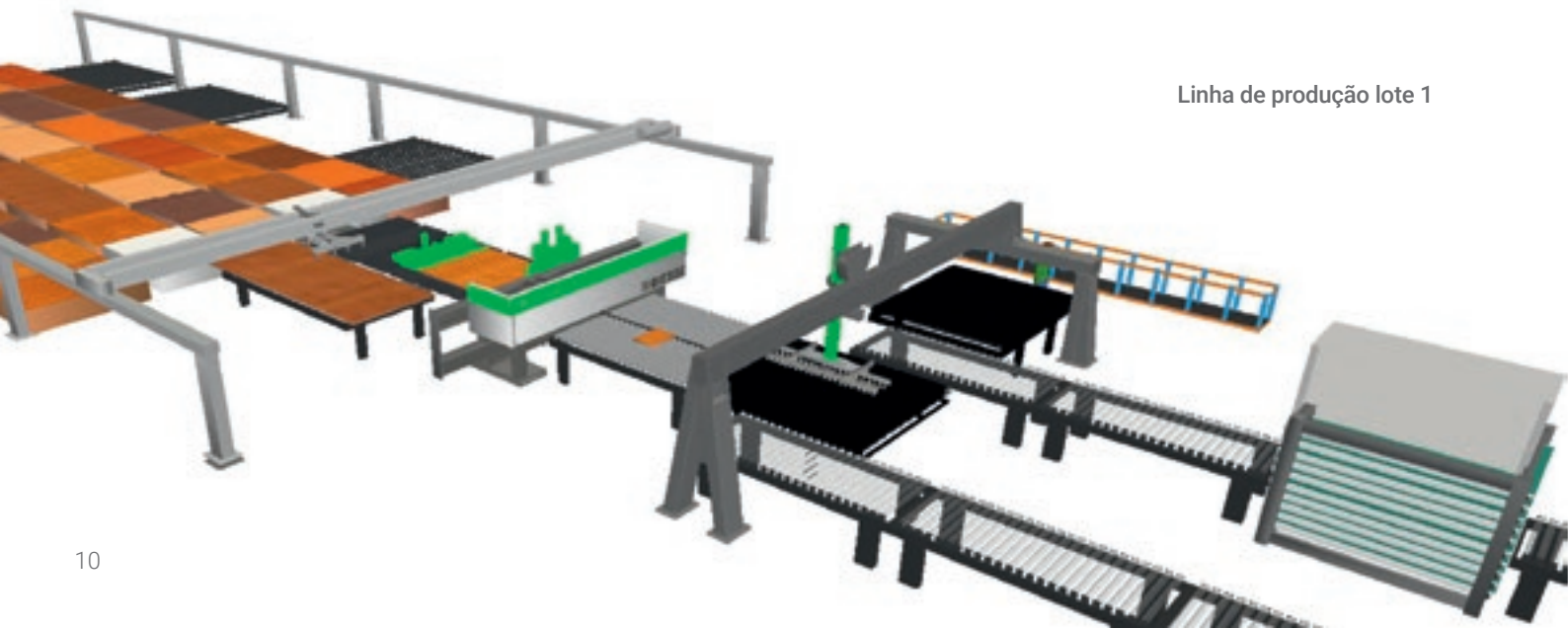


VEJA O VÍDEO

# TOTAL INTEGRAÇÃO



A integração com o carregador Winstore permite a gestão automática de vários painéis, de diferentes formatos e tipos, para atender às diversas necessidades dos clientes, otimizando e aumentando a produção.



Linha de produção lote 1

# PRODUCTION LINES



## PERSONALIZAÇÃO COMPETITIVA

Realização “sob medida” de fábricas com chave na mão, integração de soluções Biesse Group com software e máquinas complementares, mais de 1000 sistemas instalados no mundo.

A Biesse Systems é uma equipe de especialistas em processos de produção em larga escala. Oferece células e sistemas integrados, capazes de maximizar a competitividade dos clientes, combinando as necessidades da produção em massa com altos níveis de personalização dos produtos acabados exigidos pelo consumidor final.

# A TECNOLOGIA MAIS AVANÇADA AO SEU ALCANCE

bTouch é um opcional, que pode ser adquirido também no pós-venda, para melhorar as funções e o uso da tecnologia à disposição.



**bTouch é a nova tela de toque de 21,5", que permite executar todas as funções realizadas pelo mouse e pelo teclado, garantindo uma interatividade direta entre o usuário e o dispositivo.**

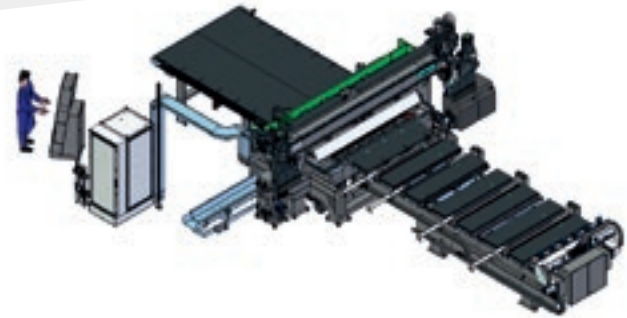
Perfeitamente integrada com a interface da bSuite 3.0 (e posteriores), otimizada para um uso *touch*, permite utilizar, da melhor maneira e com a máxima simplicidade, as funções dos softwares da Biesse instalados na máquina.

A tela tem uma resolução máxima de 1920 x 1080 (Full HD) a 60 Hz.

Em especial pode:

- ✔ criar qualquer programa CAD (incluindo paramétrico), incluindo geometrias e processamentos
- ✔ ampliar, mover e girar os objetos (peça, CNC, ferramentas, etc.) presentes na área CAD/CAM
- ✔ equipar os armazéns simplesmente arrastando as ferramentas para o alojamento designado
- ✔ preparar a máquina para o posicionamento correto da peça (Configuração da Máquina) movendo as mesas e carros na posição desejada
- ✔ enviar um programa da lista, modificar seus parâmetros e enviá-lo ao CNC para o posterior processamento
- ✔ gerenciar todos os comandos presentes no soft-console

# DADOS TÉCNICOS



## VOLUMES

|                           |    | NEXTSTEP X1 5.6 | NEXTSTEP X1 4.4 | NEXTSTEP X1 3.6 |
|---------------------------|----|-----------------|-----------------|-----------------|
| X                         | mm | 13200           | 11430           | 10080           |
| Y                         | mm | 6050            | 6050            | 6050            |
| Z                         | mm | 2870            | 2870            | 2870            |
| Altura da mesa de serviço | mm | 1200            | 1200            | 1200            |

## CAMPO DE TRABALHO FOLHAS CARREGÁVEIS

|   |    | NEXTSTEP X1 5.6 | NEXTSTEP X1 4.4 | NEXTSTEP X1 3.6 |
|---|----|-----------------|-----------------|-----------------|
| X | mm | 1000 - 5600     | 1000 - 4400     | 1000 - 3600     |
| Y | mm | 1000 - 2250     | 1000 - 2250     | 1000 - 2250     |
| Z | mm | 8 - 60 (*)      | 8 - 60 (*)      | 8 - 60          |

(\*) É possível processar 2 folhas sobrepostas do mesmo tamanho, a altura total não deve exceder 60 mm.

## DIMENSÕES ÚTEIS DOS PAINÉIS

|   |    | NEXTSTEP X1 5.6 | NEXTSTEP X1 4.4 | NEXTSTEP X1 3.6 |
|---|----|-----------------|-----------------|-----------------|
| X | mm | 160 - 3200      | 160 - 3200      | 160 - 3200      |
| Y | mm | 120 - 2200      | 120 - 2200      | 120 - 2000(*)   |
| Z | mm | 8 - 60          | 8 - 60          | 8 - 60          |

(\*) Até 160 o processamento é feito com um só eletromandrill.

## VELOCIDADE

|               |              | NEXTSTEP X1 5.6 | NEXTSTEP X1 4.4 | NEXTSTEP X1 3.6 |
|---------------|--------------|-----------------|-----------------|-----------------|
| Eixos         | m/min        | X=85 Y=85 Z=25  | X=85 Y=85 Z=25  | X=85 Y=85 Z=25  |
| Eletromandril | rotações/min | 12000 - 24000   | 12000 - 24000   | 12000 - 24000   |

Dados técnicos e ilustrações não são vinculantes. Algumas fotos podem reproduzir as máquinas com todos os opcionais. A Blesse Spa se reserva o direito de efetuar eventuais alterações sem aviso prévio.

Nível de pressão acústica ponderado A (LpA) durante o processamento no lugar do operador em máquina com eletromandrill duplo LpA = 80dB (A). Nível de potência acústica ponderada (LwA) durante o processamento em máquina com eletromandrill duplo LwA = 105dB (A). Incerteza de medição K = 4 dB (A).

A medição foi efetuada respeitando a norma UNI EN ISO 3746, UNI EN ISO 11202: 2010 e alterações posteriores. Os valores dos ruídos indicados são níveis de emissão e não representam necessariamente níveis operacionais seguros. Não obstante exista uma relação entre níveis de emissão e níveis de exposição, esta não pode ser utilizada em modo confiável para estabelecer se são necessárias ou não outras precauções. Os fatores que determinam o nível de exposição ao qual é sujeita a força trabalho compreendem a duração da exposição, as características do local de trabalho, outras fontes de pó e ruídos, etc., isto é o número de máquinas e outros processos próximos. Em todo caso, estas informações permitirão que o usuário da máquina efetue uma avaliação melhor do perigo e do risco.

# A ALTA TECNOLOGIA SE TORNA ACESSÍVEL E INTUITIVA



**O BSOLID É UM SOFTWARE CAD CAM 3D QUE PERMITE, COM UMA ÚNICA PLATAFORMA, EXECUTAR TODOS OS TIPOS DE USINAGENS GRAÇAS AOS MÓDULOS VERTICAIS REALIZADOS PARA PRODUÇÕES ESPECÍFICAS.**

- ✔ Projeto com poucos cliques.
- ✔ Simulação do processamento para ter uma visualização prévia da peça e servir de guia na sua concepção.
- ✔ Realização prévia da peça em uma máquina virtual, prevenindo colisões e equipando a máquina da melhor forma.
- ✔ Simulação do processamento com cálculo do tempo de execução.



# REDUÇÃO DOS TEMPOS E DOS DESPERDÍCIOS



**B\_NEST É O PLUGIN DO B\_SUITE DEDICADO AO PROCESSAMENTO NESTING. PERMITE SIMPLEMENTE ORGANIZAR SEUS PROJETOS DE NESTING, REDUZINDO O CONSUMO DE MATERIAIS E OS TEMPOS DE PROCESSAMENTO.**

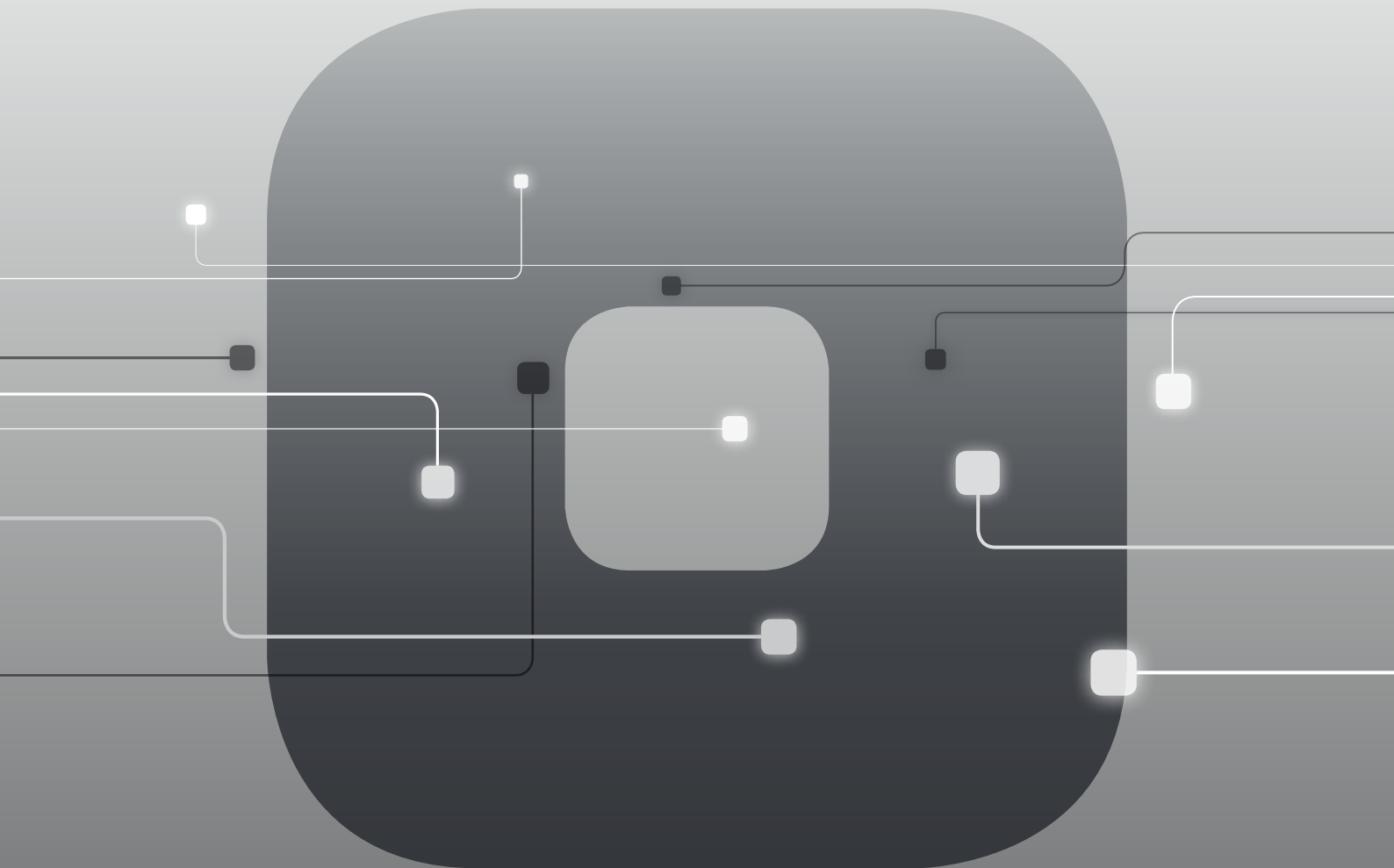
- ✔ Flexibilidade e redução de tempos e custos de produção.
- ✔ Otimização para cada tipo de produto.
- ✔ Gerenciamento de artigos, placas e etiquetas.
- ✔ Integração com os softwares empresariais.





# SOPHIA

MAIS VALORIZAÇÃO DAS MÁQUINAS



Sophia é a plataforma IoT da Biesse que habilita os seus clientes para uma vasta gama de serviços, para simplificar e racionalizar a gestão do trabalho.

Permite enviar, em tempo real, informações e dados sobre as tecnologias em uso para otimizar o desempenho e a produtividade das máquinas e dos sistemas.

10% DE REDUÇÃO DOS CUSTOS

50% DE REDUÇÃO DO TEMPO DE MÁQUINA PARADA

10% DE AUMENTO DA PRODUTIVIDADE

80% DE REDUÇÃO DO TEMPO PARA O DIAGNÓSTICO DE UM PROBLEMA

SOPHIA LEVA A INTERAÇÃO ENTRE CLIENTE E SERVIÇOS A UM NÍVEL SUPERIOR.

**iOT**  
SOPHIA

IoT SOPHIA oferece a máxima visibilidade dos rendimentos específicos das máquinas através do diagnóstico remoto, da análise das paragens da máquina e da prevenção de falhas. O serviço inclui a conexão contínua com o centro de controlo, a possibilidade de chamada integrada no aplicativo cliente, com gestão prioritária dos avisos, e uma consulta de diagnóstico e desempenho durante o período de garantia. Com a plataforma SOPHIA, o cliente recebe uma assistência técnica prioritária.

**PARTS**  
SOPHIA

A PARTS SOPHIA é a nova ferramenta fácil, intuitiva e personalizada para encomendar as Peças de Reposição da Biesse. O portal oferece aos Clientes, Revendedores e Filiais a oportunidade de navegar em uma conta personalizada, consultar a documentação, sempre atualizada das máquinas compradas, criar um carrinho de compra das peças de reposição, com indicação, em tempo real, da disponibilidade no depósito e a respectiva lista de preços, além de poder monitorar o andamento da encomenda.

 **Biesse**



# SERVICES

**+550**

**90%**

**+100**

**92%**

**+50.000**

**+5.000**

**80%**

**96%**

**88%**

# MADE WITH BIESSE

## PARA UM DESIGN REVOLUCIONÁRIO, MAS CONSCIENTE

**Um design ciente que entende a sociedade e é capaz de transformá-la para melhor. É assim que se resume a missão da Lago, uma empresa de móveis fundada em 1976 que tem no DNA dois conceitos simples: curiosidade e fazer bem.**

O que une o Grupo Biesse e a Lago, reforçando ainda mais uma parceria já antiga, unindo mundo do processamento da madeira e o dos móveis, é a adesão ao projeto Alliance, um grupo de marcas, empresas e personalidades que decidiu iniciar, juntamente com a empresa de design do Vêneto, o caminho do respeito pelo nosso planeta, por nós mesmos e pelo amanhã. Uma relação de colaboração antiga, que foi concretizada na concepção do sistema inovador de produção que Biesse desenvolveu em conjunto com a Lago, reorganizando por completo o local de produção.

O resultado é a inclusão de uma nova fábrica Batch One dentro do ambiente de produção existente, marcada pela personalização, flexibilidade e rapidez. O sistema possui uma nova célula de esquadreamento com Stream MDS e Winner W1, uma

nova célula de perfuração com Skipper 130 e uma nova máquina de serrar Selco WNR 650 conectada ao Winstore 3D K1, que gerencia todo o material a ser processado, de forma inteligente. "A inclusão do processo "batch one" reforça o "just in time" que a empresa Lago se propôs como meta, permitindo a redução dos armazéns dedicados a produtos semiacabados e matérias-primas, reduzindo também desperdícios e aumentando a qualidade dos produtos.

Além disso, maior eficiência, prazos de entrega reduzidos e total controle do fluxo de produção » explica Mauro Pede, Biesse Systems sales director.

«Os novos investimentos nos levaram a uma nova flexibilidade de produção, que vai continuar a ser implementada, para uma nova velocidade de processamento e uma personalização ainda maior da gama», explica Daniele.

Carlo Bertacco, responsável pela produção, pensa do mesmo modo: "Estamos concluindo um ampliação de mais 2.500 metros quadrados para sermos ainda mais flexíveis e rápidos, mantendo o altíssimo nível de qualidade que caracteriza a Lago.

Uma equação em que a tecnologia desempenha um papel muito importante: penso em uma das máquinas mais interessantes que compramos da Biesse, uma pequena Brema Eko que não só é extremamente flexível, mas nos faz simplificar bastante alguns passos, porque podemos trabalhar peças pintadas sem a preocupação de que se danifique.

É a demonstração que, quando existem ideias claras e uma organização precisa dos fluxos de trabalho, é possível encontrar soluções simples que dão excelentes resultados ».

**O DESIGN PARA A LAGO DEVE SER GUIADO PELO HOMEM, PELA HUMANIDADE E PELA EMPATIA**



**Daniele Lago**  
*Fundador*



Empresa fundada  
na Itália, nativa  
internacional.

Somos uma empresa internacional que fabrica linhas de produção e máquinas integradas para o processamento de madeira, vidro, pedra, plástico, materiais compósitos e o que resulta desse processo.

Graças à nossa competência sólida, ampliada por uma rede mundial em constante crescimento, apoiamos a evolução do seu negócio - dando asas à sua imaginação.

Mestre de materiais, desde 1969.

Simplificamos o  
seu processo de  
fabricação para  
maximizar o  
potencial de  
todos os  
materiais.



Junte-se  
ao mundo Biesse.

[biesse.com](http://biesse.com)



