

# Rover A

CNC-gesteuertes Bearbeitungszentrum



 **BIESSE**

Wenn Wettbewerbsfähigkeit bedeutet, allen Anforderungen gewachsen zu sein

Rover

## Der Markt verlangt

eine Veränderung der Produktionsprozesse, die es gestattet, **die größtmögliche Anzahl an Aufträgen anzunehmen**. Dabei müssen jedoch hohe Qualitätsstandards und die individuelle Gestaltung der Produkte mit **schnellen und sicheren Lieferzeiten** gewahrt bleiben, damit auch die Ansprüche der kreativsten Architekten erfüllt werden können.

## Biesse antwortet

mit **technologischen Lösungen**, die technische Fähigkeiten sowie Prozess- und Materialkenntnis unterstützen und deren Wert hervorheben. **Rover A** ist das numerisch gesteuerte Bearbeitungszentrum für die Produktion von Möbeln, Fenstern und Türen. Dank der zahlreichen Größen und Zusammensetzungen passt sie sich perfekt kleinen und großen Schreinereien an, die Sondergrößen produzieren müssen oder für die Standardproduktion kleinerer Losgrößen.

- ✓ **Individuelle Gestaltung der Maschine, nach zahlreichen Produktionsanforderungen.**
- ✓ **Hohe Verarbeitungsqualität.**
- ✓ **Reduzierung der Bestückungszeiten.**
- ✓ **Es können große Formate bearbeitet werden.**
- ✓ **Die Spitzentechnologie wird erschwinglich und intuitiv.**
- ✓ **Automatische Zuführung ohne Anwesenheit des Bedieners.**

Ein einziges  
 Bearbeitungszentrum  
 für jede Art von  
 Bearbeitung



**Rover A**  
 CNC-gesteuertes Bearbeitungszentrum

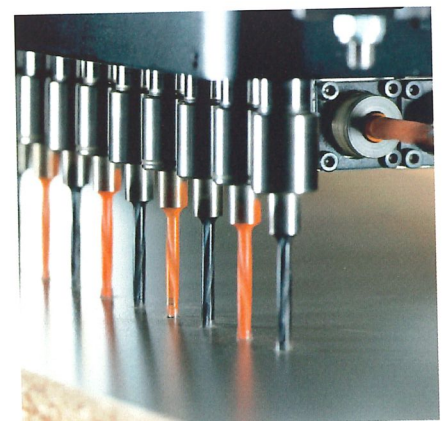
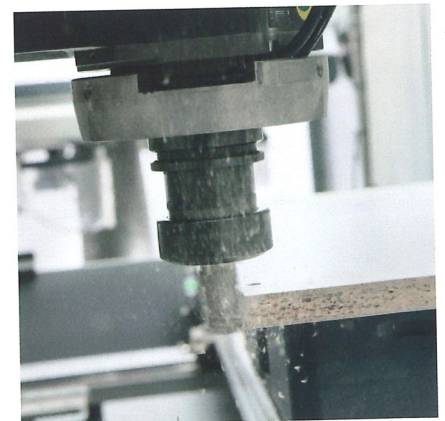
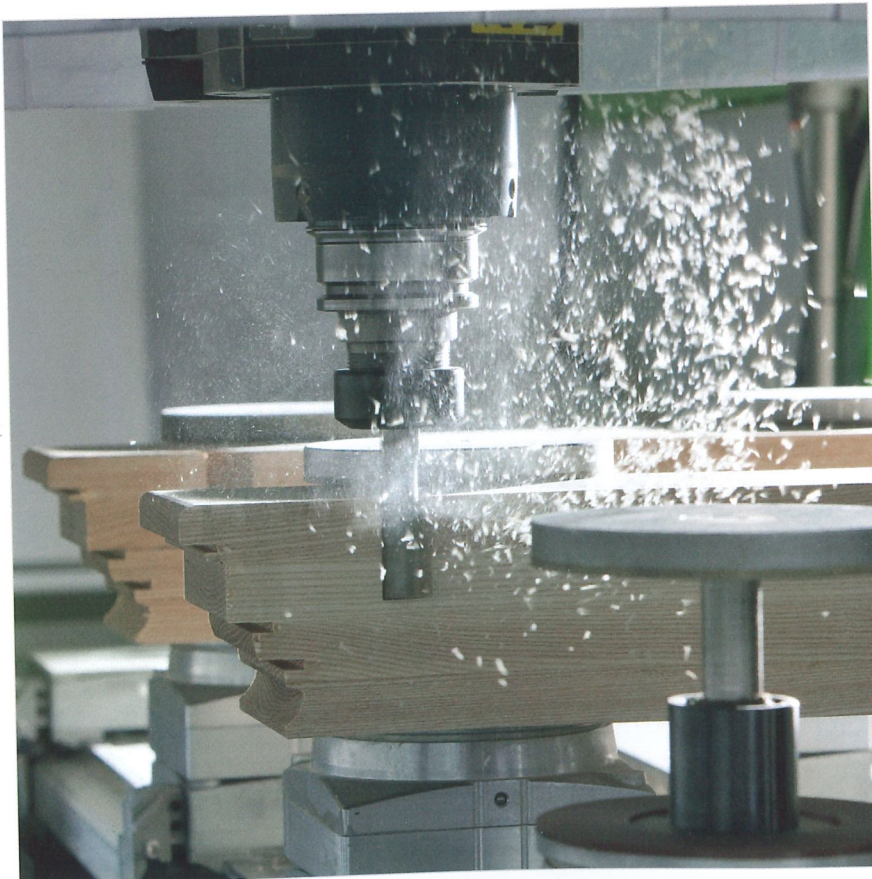
# Individuelle Gestaltung der Maschine, je nach unterschiedlichen Produktionsanforderungen

Ein spezialisiertes Team von Sales Engineers ist in der Lage, die Produktionsbedürfnisse zu interpretieren und die passendste Zusammensetzung der Maschine zu finden.

Konfiguration 4 Achsen.



Eine **komplette Konfiguration der Arbeitsgruppe** ermöglicht es, verschiedene Bearbeitungen ohne Qualitätsverlust des Produktes durchzuführen.



## Konfiguration 5 Achsen.



Die technologisch fortschrittliche **Arbeitseinheit mit 5 Achsen** ermöglicht die Bearbeitung von Werkstücken mit komplexen Formen und gewährleistet dabei Qualität und Präzision.



# Benutzerfreundliche Technologie

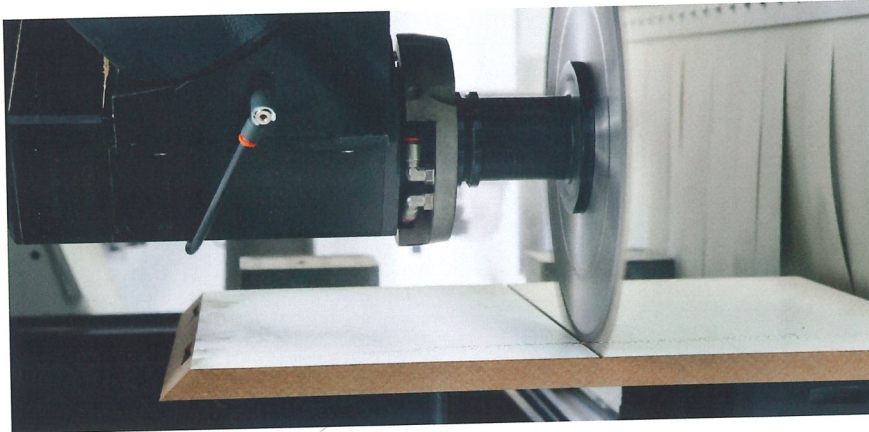
Der 5-Achskopf von HSD mit 13 kW Leistung und endloser Drehung um 360° auf den Vertikal- und Horizontalachsen ermöglicht die Bearbeitung von Werkstücken mit komplexen Formen und garantiert dabei Qualität, Präzision und dauerhafte Zuverlässigkeit.

## 5 AXES

Die Spitzentechnologie der weltweit am meisten verkauften Bearbeitungszentren trifft auf die Anforderungen in der Holzbearbeitung. Perfekte Kombination aus Innovation von Biesse und italienischem Genie.



# Hohe Verarbeitungsqualität



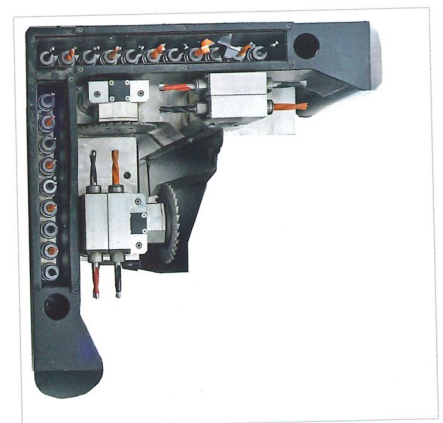
Biesse verwendet die gleichen hochwertigen Komponenten für alle Maschinen der Produktreihe Rover.



Frässpindeln, Bohrköpfe und Aggregate werden von HSD, dem Weltmarktführer im Bereich der Mechatronik, für Biesse entworfen und hergestellt.



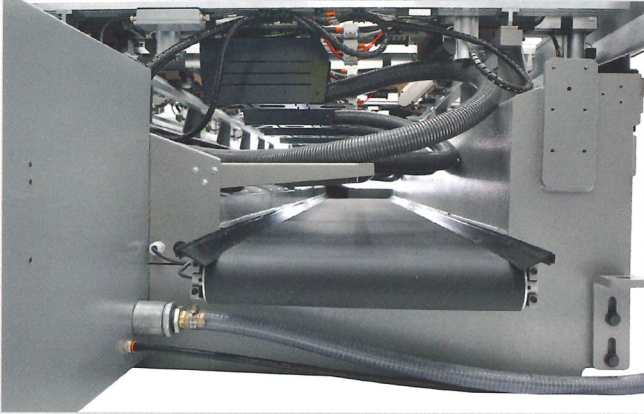
Neue C-Torque-Achse: präziser, schneller, steifer.



Der neue Bohrkopf BH 30 2L ist mit einer automatischen Schmierung und Absaugung aus Metall für eine längere Lebensdauer ausgestattet. Er ist flüssigkeitsgekühlt, um höchste Präzision zu gewährleisten.



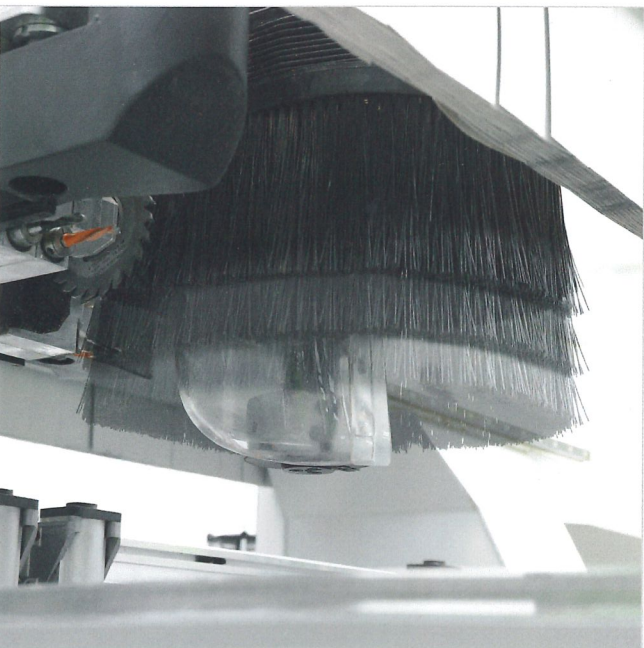
# Maximale Sauberkeit des Produktes und der Werkstatt



**Motorisiertes Förderband** zum Abtransport von Spänen und Bearbeitungsabfällen.



CNC-gesteuertes Späneleitsystem (Späneleitblech).

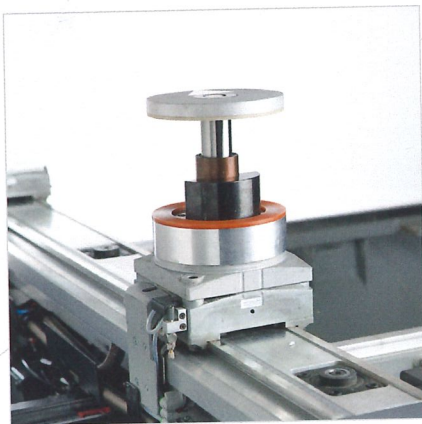


**Einstellbare Absaughaube mit 6 Positionen** ( für 4-Achs) oder 13 Positionen ( für 5-Achs).

# Reduzierung der Rüstzeiten

Der Arbeitstisch von Biesse garantiert optimalen Halt des Werkstücks sowie einfaches und schnelles Bestücken.

Mehr als 1500 Bearbeitungszentren mit EPS verkauft.



**Hyperclamp-Spannvorrichtung**  
für stabiles und präzises Spannen.



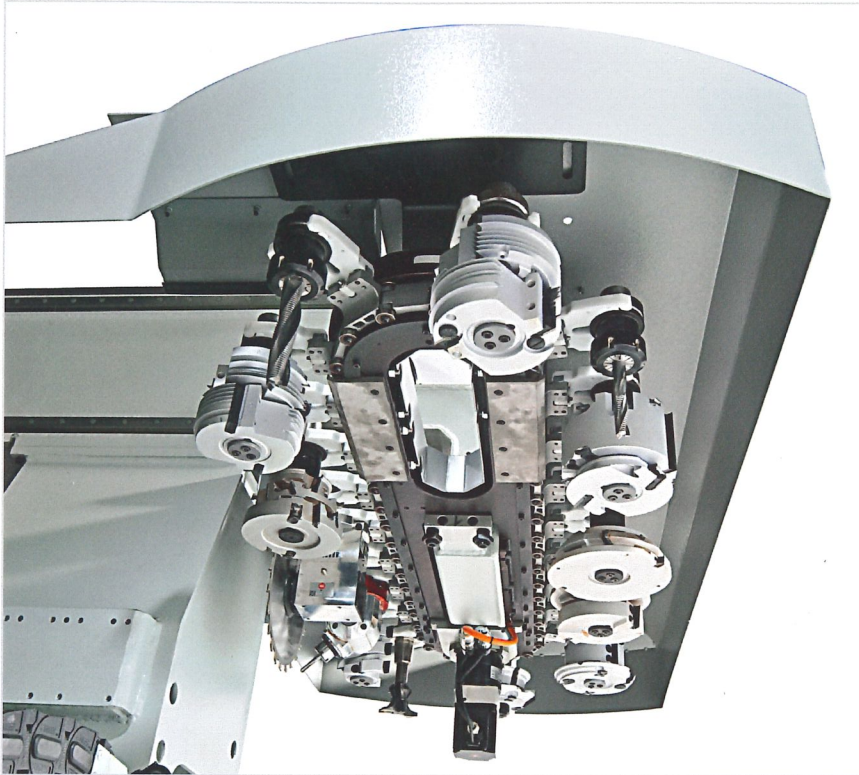
**Uniclamp-Spannvorrichtung**  
mit pneumatischer Schnellentriegelung.



**EPS (Electronic Positioning System)**  
Ermöglicht es den gesamten Arbeitsbereich automatisch und schnell neu zu konfigurieren. Das System positioniert die Werkstückauflagen und Saugern mittels unabhängiger Motoren, d.h. ohne Einsatz der Arbeitseinheit. Die Positionierung von Werkstückauflagen und Saugern eines Bereichs wird ohne Totzeiten durchgeführt, während die Maschine auf der anderen Seite arbeitet.



Man kann bis zu 98 Aggregate und Werkzeuge in der Maschine positionieren.



Beim Übergang von einer Bearbeitung auf die andere ist ein Eingriff des Bedieners für die Werkzeugbestückung nicht notwendig, dank der **großen Zahl von Werkzeugen und Aggregaten**, die schon auf der Maschine vorhanden sind.



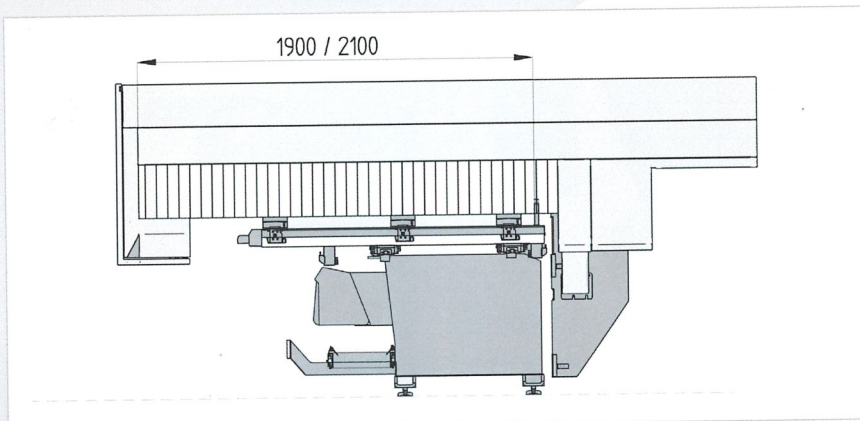
Der **Pick Up Platz** gestattet die Bestückung der Werkzeugwechsler in der Maschine.



Vereinfachter Zugang während der Bestückung dank der **Fronthaube, die geöffnet werden kann**.

# Es können große Formate bearbeitet werden

Die offene Verkleidung ermöglicht es, sehr große Standardformate (bis 2100 mm in Y) auf die Maschine zu laden und die Phase des Vorschneidens zu vermeiden oder andere Bearbeitungen als die Standardproduktion durchzuführen.



Eine umfassende Auswahl von Maschinentypen für die Bearbeitung von Platten aller Größen, unter denen die passendste ausgesucht werden kann.

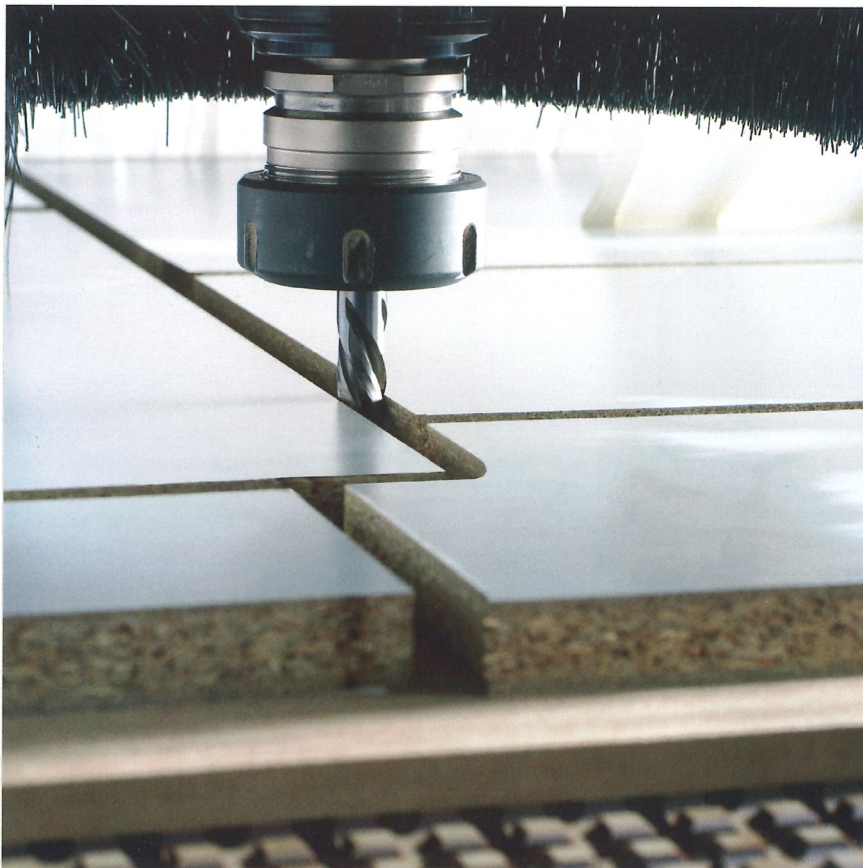
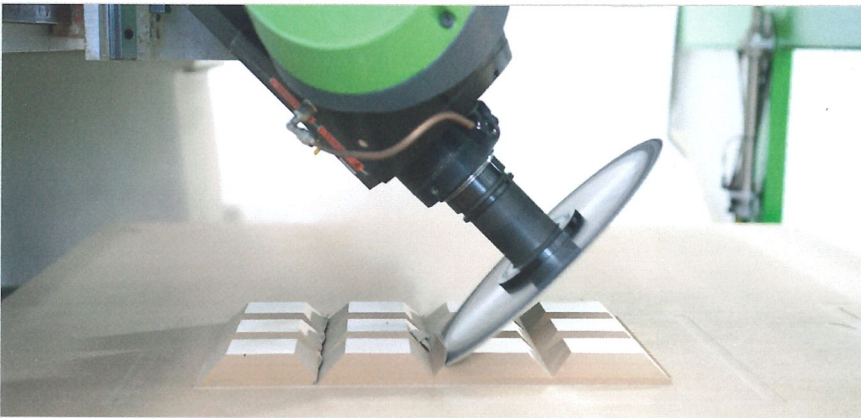
- Rover A 1432
- Rover A 1443
- Rover A 1459
- Rover A 1625
- Rover A 1632
- Rover A 1643
- Rover A 1659

Mit Rover A kann ein Hersteller Aufträge für Platten von größerer Dicke annehmen, dank des Werkstückdurchlasses von 245 mm.

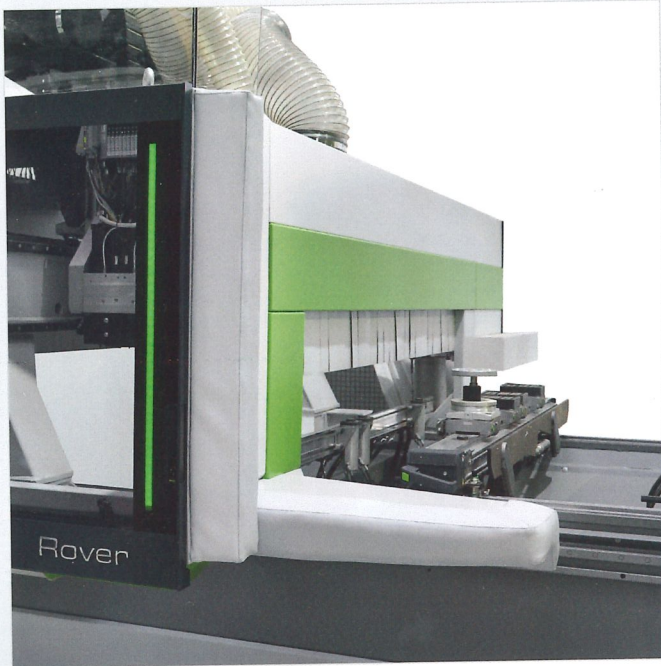
## CFT: Zwei Maschinen in einer



Alle Funktionen und die Qualität einer echten Flachtischmaschine werden durch das **CFT-System (Convertible Flat Table)** gewährleistet und ermöglichen so Bearbeitungen von dünnen Platten, Nesting oder Folding auf einer Konsolenmaschine.



# Maximale Sicherheit für den Bediener

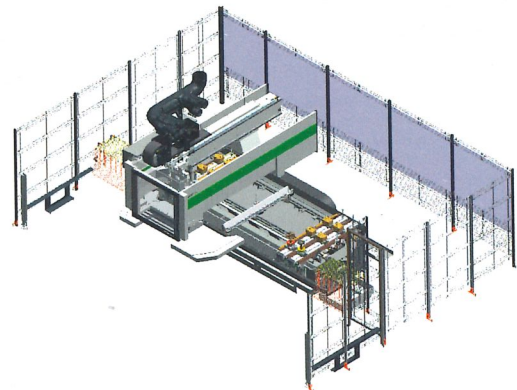


Sicherheit und Flexibilität dank der neuen Bumper, kombiniert mit den Photozellen, ohne Platzbedarf am Boden, mit dynamischer Pendelbearbeitung.



Die **berührungsempfindlichen Matten** gestatten der Maschine das Arbeiten bei konstanter Höchstgeschwindigkeit.

Schutzgitter mit Front-Zugangstür.





↙  
**Seitlicher Schutzbänder** zum Schutz der Arbeitsgruppe, mobil, um mit maximaler Geschwindigkeit in vollkommener Sicherheit zu arbeiten.



↙  
**Fernbedienung** für eine direkte und sofortige Kontrolle durch den Bediener.

Maximale Sicht der Bearbeitung.  
**LED-Leiste mit 5 Farben** für die Anzeige des Maschinenstatus in Echtzeit.



# Funktionelles Design

Die Schutzklappe aus durchwurfhemmendem, transparentem Polykarbonat wurde entwickelt, um dem Bediener maximale Sicht zu gewähren. Durch die fünffarbigen LEDs für die Anzeige des Maschinenstatus können die Bearbeitungsphasen bequem und absolut sicher überwacht werden.

## BIESSE IDENTITY

Innovative und essentielle Ästhetik zeichnet die unverwechselbare Identität von Biesse aus. Italienisches Genie und italienischer Geschmack perfekt vereint.



ROVER

# Die Spitzentechnologie wird erschwinglich und intuitiv



**bSolid** ist eine CAD/CAM 3D-Software, die es mit einer einzigen Plattform ermöglicht, alle Arten von Bearbeitungen durchzuführen, dank der für vertikale Module realisierten, spezifischen Module.

- ✓ **Planung mit wenigen Klicks und ohne Einschränkungen.**
- ✓ **Simulation der Bearbeitungsabläufe für eine Vorschau auf das gefertigte Werkstück und bessere Anleitung bei der Gestaltung.**
- ✓ **Fertigung eines virtuellen Prototyps des Werkstücks, wobei Kollisionen vorausgesehen werden und die Maschine optimal eingesetzt wird.**

Sehen Sie sich den Spot **bSolid** an: [youtube.com/biessegroup](https://youtube.com/biessegroup)



# bSolid



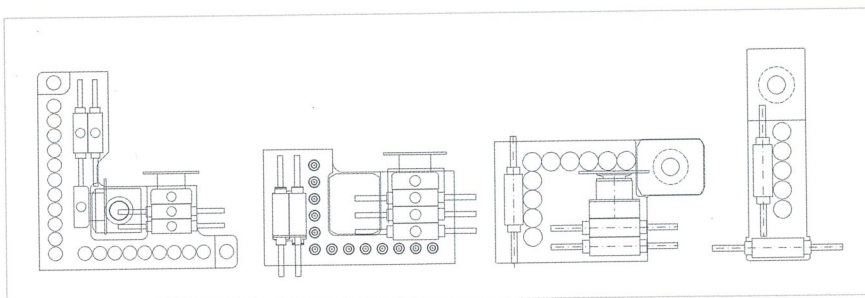
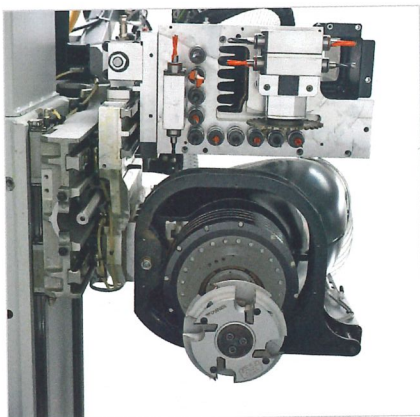
bSolid



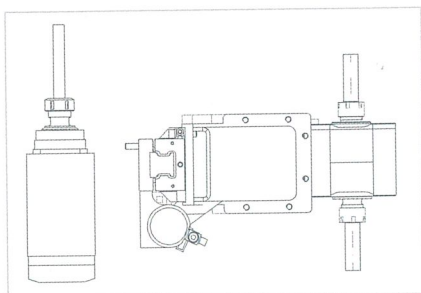
# Zusammenstellung der Arbeitsgruppe

**4-Achs-Konfiguration.**

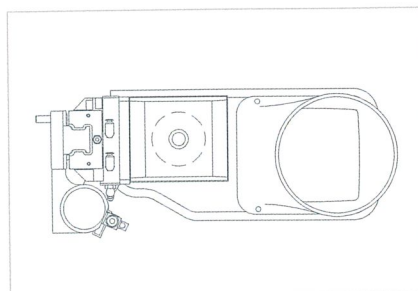
**5-Achs-Konfiguration auf  
Rover A 16XX verfügbar.**



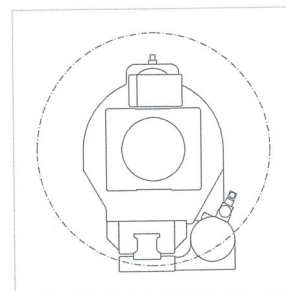
Verfügbare Bohrköpfe von 9 bis 30 Positionen: BH30 2L - BH24 - BH17 - BH9.



Horizontale Fräseinheit  
mit 1 oder 2 Ausgängen.



Vertikale Fräseinheit von 6 kW.

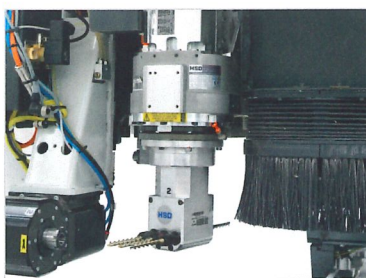


Multifunktionseinheit  
mit 360°-Drehung.

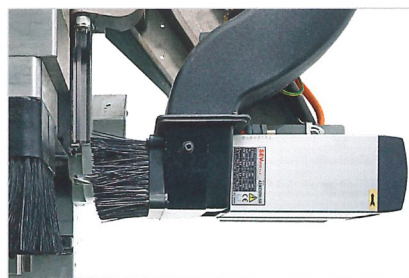
# Aggregate für jede Bearbeitungsart



## Bessere Verarbeitung, höhere Produktivität



Die **Multifunktions-Gruppe**, die stufenlos über NC auf 360° positioniert werden kann, kann Aggregate für die Durchführung spezifischer Bearbeitungen aufnehmen (Ausparung für Schloss, Sitze für Scharniere, horizontale Tiefbohrung, Kappen usw.).



**Horizontaler Motor mit 1 oder 2 Ausgängen** für Schlossausparungen und horizontale Bearbeitungen.



**Vertikaler fester Motor** für zusätzliche Fräsbearbeitungen (Slot, gegen Splitter, ...).

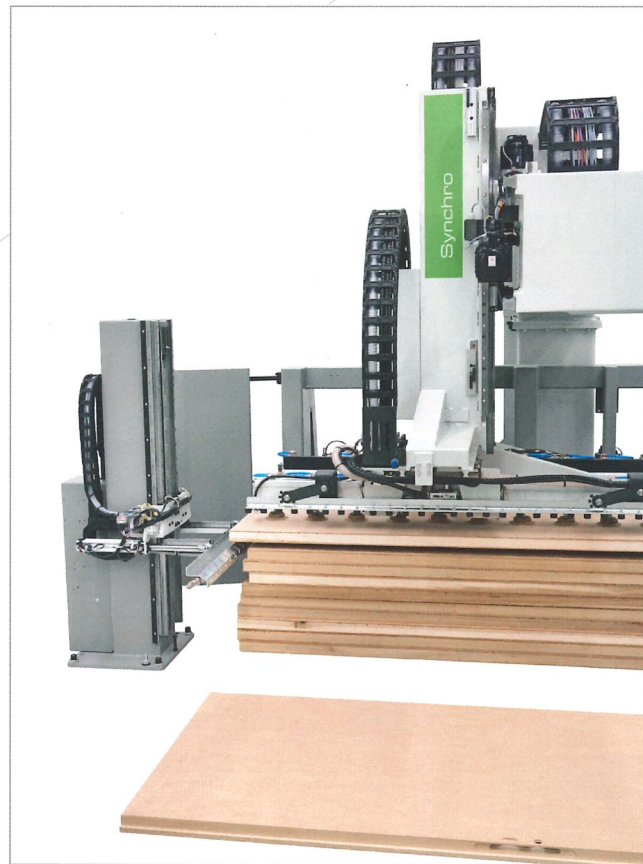


**Der kreuzförmige Taster** gestattet die Erfassung der Plattenabmessungen mit höchster Präzision.

# Lösungen zum Auf- und Abladen

## Automatisierte Zelle für die Bearbeitung einer Platten- oder Türcharge.

Synchro ist ein mit dem Rover Arbeitszentrum verbundener Manipulator in 4-Achs-Ausführung. Er entnimmt die zu bearbeitenden Platten von einem Stapel, positioniert sie hinsichtlich eines Nullpunkts des Arbeitszentrums und legt sie nach der Bearbeitung an einem eigenen Lagerplatz auf den Stapel mit den bearbeiteten Platten. Der Arbeitszyklus wird bis zur Fertigstellung der in Bearbeitung befindlichen Charge automatisch durchgeführt.



### Vorrichtung für die Entnahme von atmungsaktiven Platten oder mit speziellen Veredelungen

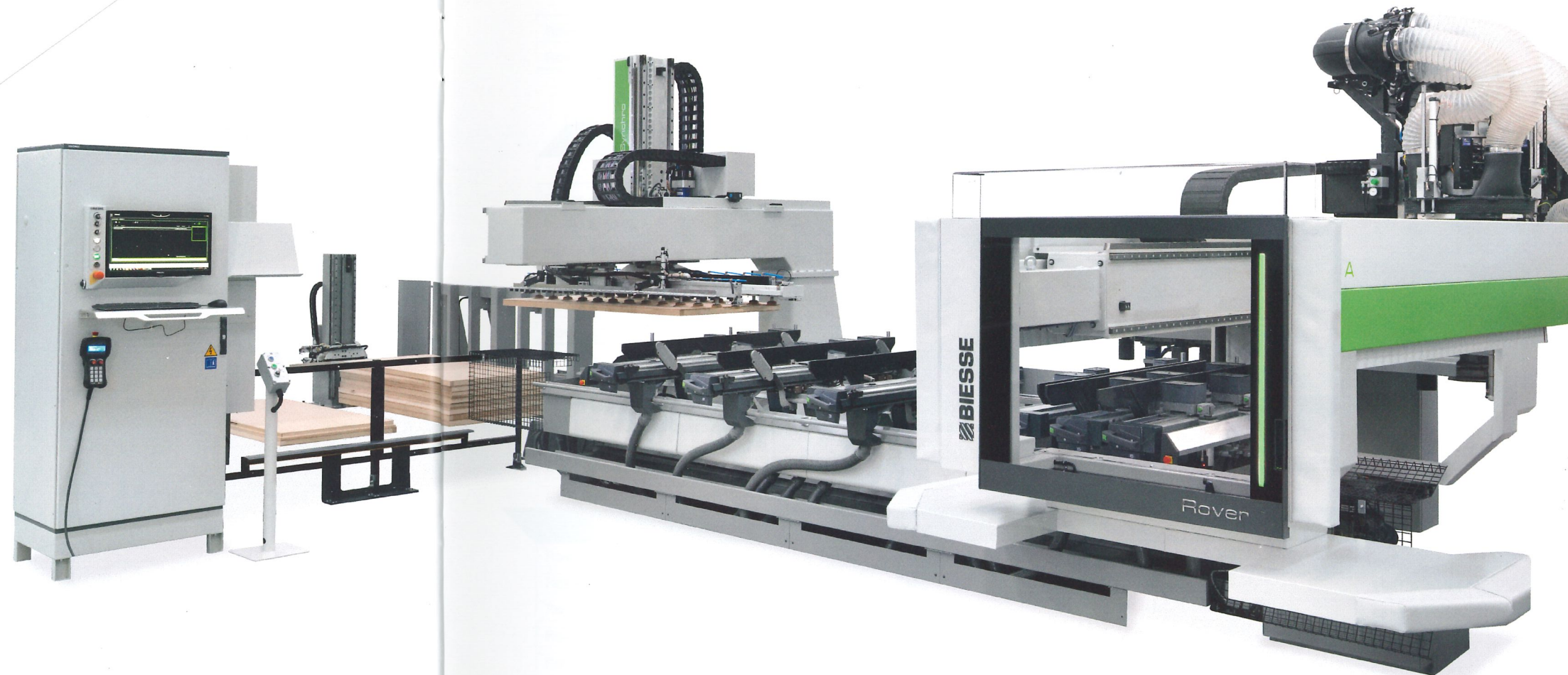
Erhöht die Zuverlässigkeit und Wiederholbarkeit des automatischen Betriebszyklusses der Zelle auch bei vorhandenem atmungsaktivem Material oder solchem mit speziellen Veredelungen, das oft keinen Schutzfilm hat.



### Plattentnahmevorrichtung mit automatischer Positionierung der Saugnapfstangen

Je nach Abmessungen der zu entnehmenden Platte:

- ☑ kein Eingriff des Bedieners zum Einsetzen oder Entfernen der Saugnapfstangen
- ☑ drastisch verringerte Stillstandzeiten für den Formatwechsel
- ☑ Verringerung der Stoßgefahr durch falsche Handgriffe bei der Bestückung.

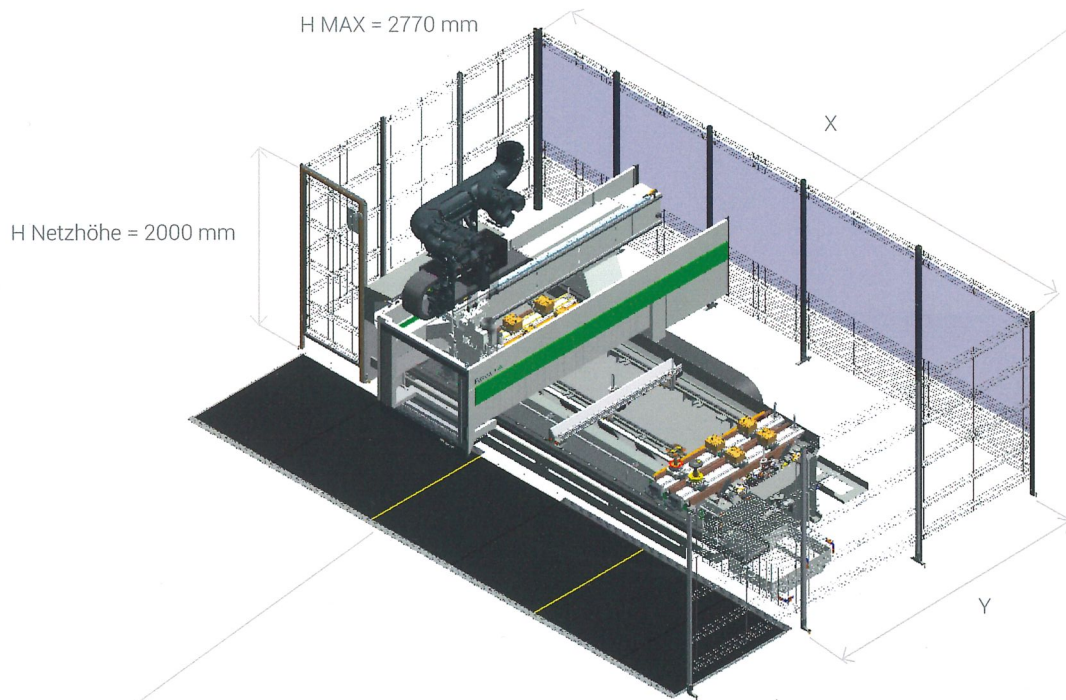


Synchro kann durch die Bezugsvorrichtung des Stapels und den Vorfluchtungszyklus der Platte, der in verdeckter Zeit während das Rover Arbeitszentrum die vorherige Platte bearbeitet, durchgeführt wird, Stapeln mit unterschiedlich großen Platten bearbeiten.

Synchro kann auf der linken oder rechten Seite des Arbeitszentrums angeordnet werden. Auf den Produktionszyklus der Produktionsanlage des Kunden abgestimmter Materialfluss.

- ☑ Keine Beschädigungsgefahr des Materials durch manuelle Eingriffe
- ☑ äußerst einfache, in die Programmierungsumgebung des Arbeitszentrums integrierte Bedienerchnittstelle.

# Technische Daten



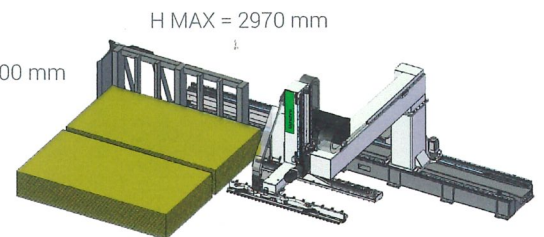
## Arbeitsbereich

	X	Y	Z
	mm	mm	mm
Rover A 1432	3280	1320	245
Rover A 1443	4320	1320	245
Rover A 1459	5920	1320	245
Rover A 1625	2500	1620	245
Rover A 1632	3280	1620	245
Rover A 1643	4320	1620	245
Rover A 1659	5920	1620	245

## Arbeitsbereich Synchro

H MAX = 2970 mm  
Netzhöhe = 2000 mm

		Min	Max
Länge	mm	500	2500
Breite	mm	200	1350
Dicke	mm	16	60
Gewicht	Kg	-	100
Nutzhöhe des Stapels	mm	-	1000
Stapelhöhe vom Boden (inklusive Europalette 145 mm)	mm	-	1145



## Platzbedarf

	Plattenabmessung	X CE Photozellen	Y CE Photozellen
	mm	mm	mm
Rover A 1625	1900	5712	4865
Rover A 1625	2100	5712	4865

	Plattenabmessung	X CE Photozellen + bumper	Y CE Photozellen + bumper
	mm	mm	mm
Rover A 1432	2100	7050	5034
Rover A 1443	2100	8080	5034
Rover A 1459	2100	9684	5034
Rover A 1632	2100	7050	5034
Rover A 1643	2100	8080	5034
Rover A 1659	2100	9684	5034

	Plattenabmessung	X CE Matten	Y CE Matten
	mm	mm	mm
Rover A 1432	2100	6445	4874
Rover A 1443	2100	7465	4874
Rover A 1459	2100	9111	4874
Rover A 1632	1900	6445	4674
Rover A 1632	2100	6445	4874
Rover A 1643	1900	7465	4674
Rover A 1643	2100	7465	4874
Rover A 1659	1900	9111	4674
Rover A 1659	2100	9111	4874

Geschwindigkeit X/Y/Z	80/60/20 m/min
Vektorgeschwindigkeit	100 m/min

Technische Daten und Abbildungen sind nicht verbindlich. Einige Fotos können Maschinen mit Sonderausstattungen wiedergeben. Biesse Spa behält sich das Recht vor, etwaige Änderungen ohne vorherige Ankündigung vorzunehmen.

A-bewerteter Schalldruckpegel (LpA) während der Bearbeitung am Bedienerplatz bei einer Maschine mit Drehschieberpumpen Lpa=79dB(A) Lwa=96dB(A) A-bewerteter Schalldruckpegel (LpA) am Bedienerplatz und Schallleistungspegel (LwA) während der Bearbeitung bei einer Maschine mit Klauenpumpen Lwa=83dB(A) Lwa=100dB(A) Messunsicherheit K dB(A) 4

Die Messung erfolgte unter Einhaltung der Normen UNI EN 848-3:2007, UNI EN ISO 3746: 2009 (Schalleistung) und UNI EN ISO 11202: 2009 (Schalldruck am Bedienerplatz) mit Plattendurchlauf. Die angegebenen Geräuschwerte sind Emissionspegel und daher nicht unbedingt sichere Pegel beim Betrieb. Obwohl ein gewisses Verhältnis zwischen Emissionspegeln und Aussetzungspegeln besteht, kann dieses nicht zuverlässig dazu verwendet werden, um festzulegen, ob weitere Schutzmaßnahmen erforderlich sind oder nicht. Die Faktoren, die den Pegel bestimmen, dem die Arbeitskräfte ausgesetzt sind, umfassen die Dauer der Aussetzung, die Eigenschaften des Arbeitsraums sowie weitere Staub- und Lärmquellen, wie zum Beispiel die Anzahl der Maschinen und weitere Arbeitsvorgänge in der Nähe. In jedem Fall gestatten diese Informationen dem Maschinennutzer eine bessere Gefahren- und Risikobewertung.



# Service & Parts

Direkte und sofortige Koordinierung zwischen Kundendienst und Ersatzteil-Abteilung bei Serviceanforderungen.

Unterstützung der Kunden mit Fachpersonal von Biesse in der Niederlassung und/oder beim Kunden.

## Biesse Service

- ✓ Installation und Start-up von Maschinen und Anlagen.
- ✓ Training Center für Biesse Techniker, Filialen, Händler und Kunden.
- ✓ Überholung, Upgrade, Reparatur, Wartung.
- ✓ Troubleshooting und Ferndiagnose.
- ✓ Upgrade der Software.

500 / Biesse Field Techniker in Italien und weltweit.

50 / Biesse Techniker arbeiten in Tele-Unterstützung.

550 / zertifizierte Servicetechniker für Händler.

120 / mehrsprachige Fortbildungskurse jedes Jahr.

Die Biesse Gruppe fördert, pflegt und entwickelt direkte und konstruktive Beziehungen mit dem Kunden, um seine Anforderungsprofile effizienter umzusetzen, und um die Produkte und den Aftersales-Service zu verbessern. Dazu hat Biesse zwei spezielle Bereiche eingerichtet: Biesse Service und Biesse Parts.

Sie nutzt dazu ein globales Netzwerk und ein hochspezialisiertes Team und bietet überall auf der Welt Kundendienst und Ersatzteile für Maschinen und Komponenten Onsite und Online rund um die Uhr an.



## Biesse Parts

- ✓ Original-Biesse-Ersatzteile und individuell auf das Maschinenmodell abgestimmte Ersatzteil-Sätze.
- ✓ Unterstützung bei der Identifizierung des Ersatzteils.
- ✓ Vertretungen der Kurierdienste DHL, UPS und GLS im Ersatzteillager von Biesse und mehrere Abholungen täglich.
- ✓ Optimierte Bearbeitungszeiten dank des globalen und weitverzweigten Verteilungsnetzes mit dezentralen und automatisierten Lagern.

87% / der Bestellungen bei Maschinenstillstand innerhalb 24 Stunden bearbeitet.

95% / der Bestellungen innerhalb des angegebenen Datums bearbeitet.

100 / für die Ersatzteile zuständige Angestellte in Italien und weltweit.

500 / täglich abgewickelte Bestellungen.

# Made **With** Biesse

**Die Technologien der Gruppe Biesse begleiten die innovative Stärke und die umfassenden Qualitätsprozesse der Lago.**

In der konkurrenzintensiven Szenerie des Wohndesigns behauptet Lago seine Position als aufstrebendes Markenzeichen durch inspirierende Produkte und Offenheit für das Ineinanderfließen der Bereiche von Kunst und Business, kombiniert mit der unausgesetzten Forschung für eine nachhaltige Entwicklung.

„Wir haben eine Reihe von Projekten, oder besser gesagt Konzepte, entwickelt,“ so Daniele Lago, „die für Lago, wie wir es heute kennen, Pate gestanden haben: Das Design soll eine kulturelle Vision der gesamten Business-Kette darstellen, und nicht nur des einzelnen Produkts“.

„Flexibilität ist das Schlüsselwort bei Lago - bemerkt Carlo Bertacco, der Produktionsleiter. Wir haben begonnen, das Konzept einzuführen, nur mit dem Verkaufte zu arbeiten. Das hat es uns ermöglicht, den Platz einzuschränken und die Fabrik von Anfang an zu leeren“.

„Die Maschinen, die wir gekauft haben - erzählt Bertacco weiter - sind tolle Anlagen, eine geringe Investition für das, was sie bieten, und sie stehen für eine Wahl der Produktionsphilosophie. Wir sprechen von einem bestimmten Produktionsvolumen mit Lago-Qualität und davon, die kundenspezifischen Arbeiten

so spät wie möglich vorzunehmen und wenn der Kunde sie verlangt, das heißt die Grundprinzipien der schlanken Produktion“.

*Quelle: IDM Industria del Mobile  
Lago, unser Kunde seit 1999, ist eine der angesehensten Marken für Inneneinrichtung des italienischen Designs weltweit.*



<http://www.lago.it>



# Biesse Group

In

1 Industriegruppe, 4 Business-Bereiche und 8 Produktionsstandorte.

How

14 Mio. €/Jahr in R&D und 200 angemeldete Patente.

Where

34 Filialen und 300 ausgewählte Agenten und Händler.

With

Kunden in 120 Ländern, Einrichtungshersteller und Designer, Fenster und Türen, Komponenten für den Bau, die Schifffahrt und die Luftfahrt.

We

3.200 Mitarbeiter weltweit.

**Biesse Group** ist ein multinationales Unternehmen, das führend in der Technologie zur Bearbeitung von Holz, Glas, Stein, Kunststoff und Metall ist.

Es wurde 1969 von Giancarlo Selci in Pesaro gegründet und ist seit Juni 2001 an der Börse im STAR-Segment notiert.

 **BIESSEGROUP**

 **BIESSE**

 **INTERMAC**

 **DIAMUT**

**MECHATRONICS**

