


PRO VER K SMART

CENTRO DE MECANIZADO
DE CONTROL NUMÉRICO



 Biesse

POTENTE Y COMPACTA



EL MERCADO EXIGE

un cambio en los procesos de producción que permita **aceptar el mayor número posible de pedidos**. Todo ello manteniendo un alto nivel de calidad, la personalización de los productos **manufacturados con plazos** de entrega reducidos y seguros y satisfaciendo las necesidades de los arquitectos más creativos.

BIESSE RESPONDE

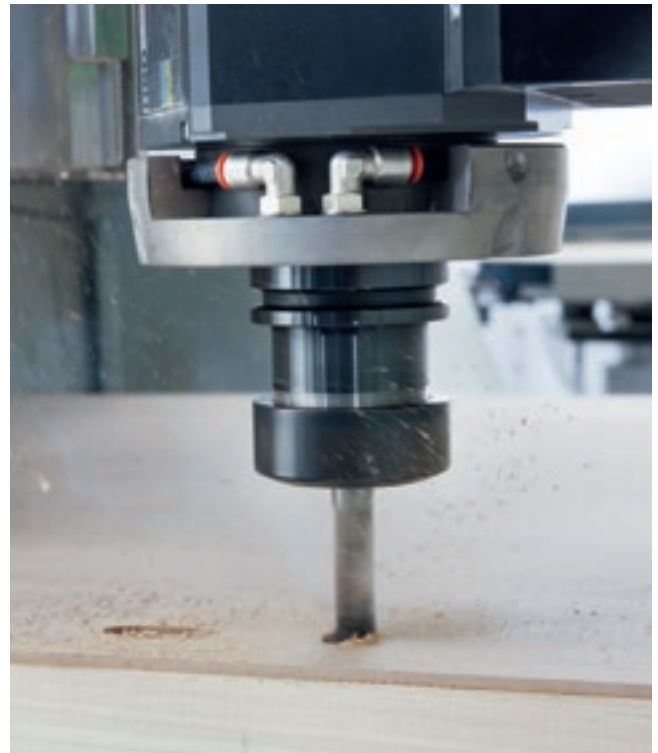
con **soluciones tecnológicas** que valorizan y respaldan la habilidad técnica y el conocimiento de los procesos y los materiales. **Rover K Smart** es un centro de trabajo de control numérico concebido para el artesano y las pequeñas y medianas empresas que buscan sencillez con una inversión limitada.



ROVER K SMART

- ✓ ELABORACIONES DE PANEL Y MADERA MACIZA CON UNA SOLA TECNOLOGÍA
- ✓ FÁCIL CAMBIO DEL EQUIPAMIENTO Y MÁXIMA SUJECCIÓN DE LAS PIEZAS
- ✓ LIMPIEZA DE LA PIEZA Y DE LA FÁBRICA
- ✓ MÁXIMA SEGURIDAD DEL OPERARIO
- ✓ LA ALTA TECNOLOGÍA SE VUELVE ACCESIBLE E INTUITIVA

ELABORACIONES DE PANEL Y MADERA MACIZA CON UNA SOLA TECNOLOGÍA



El centro Rover K Smart está dotado con 3 o 4 ejes independientes y de interpolación, y se puede equipar con agregados para poder realizar cualquier tipo de mecanizado tanto en paneles como en elementos de madera maciza.

COMPONENTES DE GAMA ALTA



Los **componentes** de las configuraciones del Rover K Smart son los mismos que los de las soluciones de alta gama. El electromandril, el cabezal de perforación y los agregados son diseñados y fabricados para Biesse por HSD, líder mundial del sector.

**EJE C TORQUE:
MAYOR PRECISIÓN, MAYOR
RAPIDEZ, MAYOR RIGIDEZ.**

Una configuración completa y compacta del grupo operador capaz de realizar cualquier tipo de mecanizado en el mínimo espacio disponible.



CAMBIO DEL EQUIPAMIENTO FÁCIL Y MÁXIMA SUJECCIÓN DE LAS PIEZAS



El plano de trabajo Biesse garantiza una excelente sujeción de la pieza, facilidad y rapidez de equipamiento.



El innovador **plano de trabajo ATS** ofrece un diseño universal para disfrutar de una gran flexibilidad y una configuración rápida.



El sistema de enganche rápido garantiza una sustitución rápida y fácil de los módulos del vacío y Uniclamps utilizados para bloquear piezas estrechas y muy gruesas.



Mordazas Uniclamp con sistema neumático.





Diferentes referencias para mecanizar varias piezas.



El **Pick Up** permite equipar los almacenes en la máquina.



El **almacén de herramientas de 16 lugares** permite disponer siempre de las herramientas y los agregados sin necesidad de que el operario tenga que intervenir para el equipamiento, lo que permite pasar de un mecanizado a otro.

SMART LINE

TECNOLOGÍA IMPERDIBLE

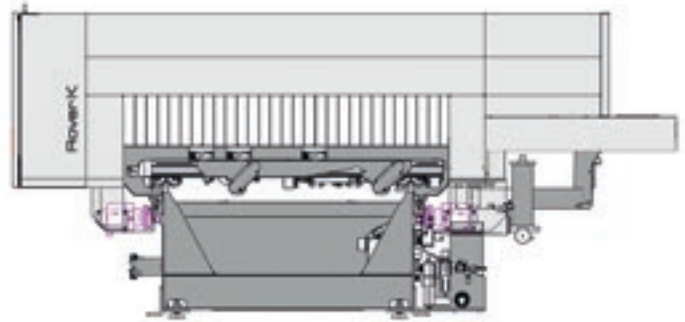
Soluciones técnicas de alto nivel para obtener resultados importantes con la máxima sencillez y seguridad de uso.

La línea Smart para Rover nace para adaptarse a las necesidades de quienes buscan altas prestaciones con una inversión limitada. Componentes de alto nivel, guías lineales prismáticas y planos de trabajo que pueden configurarse con varios tipos de módulos, pero sobre todo el campo de trabajo Y 1500 mm y el uso del poderoso electromandril de 13 kW, hacen que las Rover Smart propongan las soluciones más atractivas y exclusivas de su categoría. Fiabilidad garantizada y segura gracias a las normas CE estándar. Solución competitiva para la elaboración de paneles de dimensiones importantes.



over K Smart

CALIDAD DEL MECANIZADO CONSTANTE EN EL TIEMPO



La doble motorización en el eje X permite alcanzar altas velocidades y aceleraciones, manteniendo una alta precisión y calidad de acabado.



Campana de aspiración con 6 posiciones de regulación en altura permite una limpieza constante del producto y del área circundante.

La estructura Gantry ha sido diseñada para aumentar los estándares de precisión y fiabilidad en las operaciones de mecanizado. La solidez y la ausencia de vibraciones garantizan una calidad constante y duradera de la pieza.

IDENTITY

DISEÑO FUNCIONAL

Un diseño innovador y esencial distingue el estilo característico de Biesse.

La cabina de protección de policarbonato transparente resistente al impacto ha sido diseñada para garantizar la máxima visibilidad al operario. Incorpora LEDES de cinco colores para indicar el estado de la máquina, permite maniobrar con facilidad las fases de mecanizado.

A 3D metallic logo spelling 'ROVER' is mounted on a dark, curved surface. The letters are raised and have a brushed metal finish. The background is a dark, gradient surface with a vertical green light strip visible on the right side.

MÁXIMA SEGURIDAD PARA EL OPERARIO

La protección integral de los grupos operadores ofrece la máxima visibilidad para trabajar con plena seguridad.



Seguridad activa gracias a las plataformas sensibles: la máquina sigue trabajando siempre a velocidad máxima y constante incluso cuando está bajo el control del operario.





PC con sistema operativo Windows real-time e interfaz software B_SOLID con sistema anticolidión.

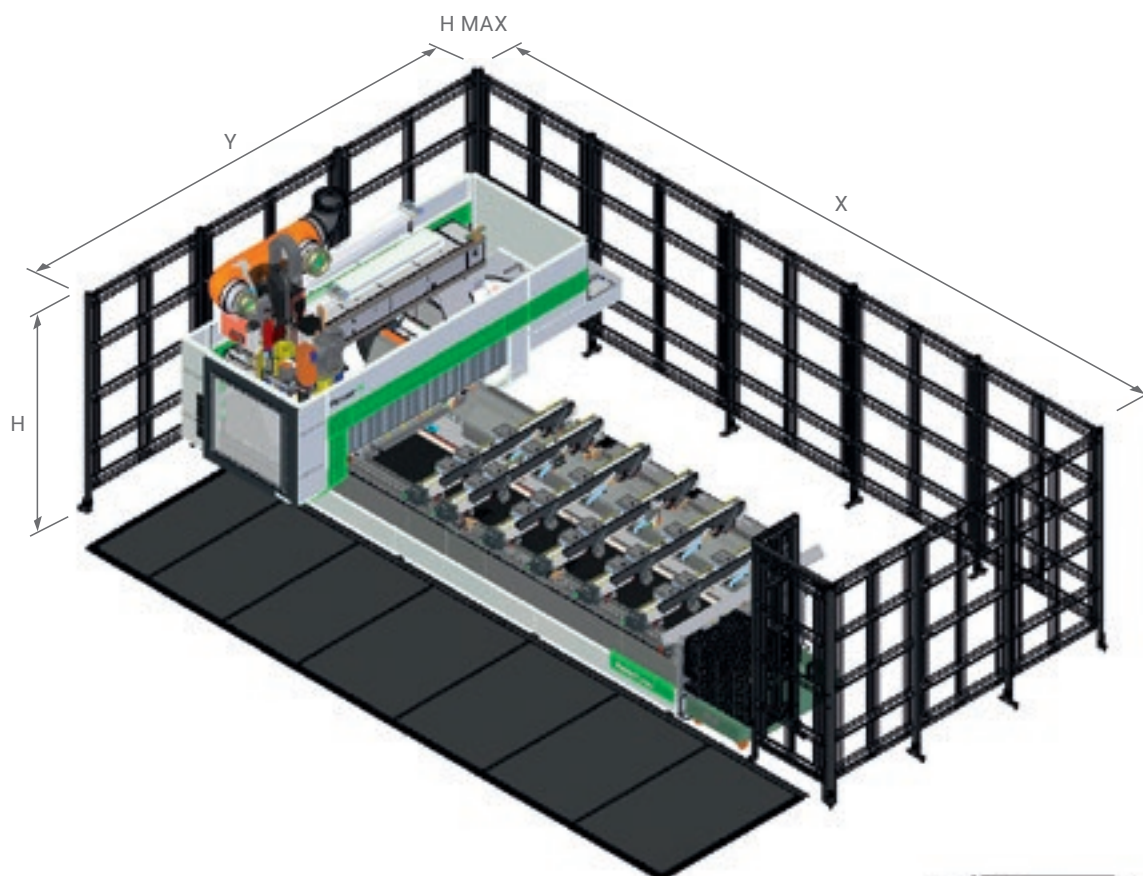


Consola remota para que el operario pueda ejercer un control directo e inmediato.



Banda de LEDs de 5 colores que indican el estado de la máquina en tiempo real.

DATOS TÉCNICOS



DIMENSIONES REDES Y CUBIERTAS

		X	Y	H	H MAX
ROVER K SMART 1532	mm	6745	4517	2000	2400
Velocidad de los ejes X/Y/Z	m/min	85/60/20			
Velocidad vectorial	m/min	104			

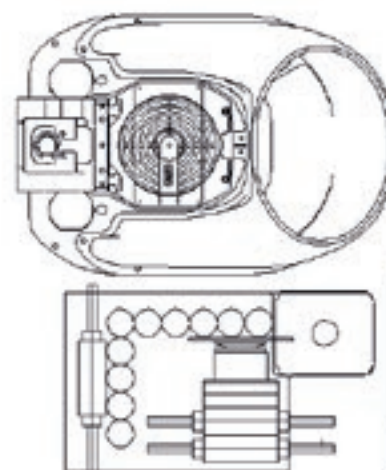
CAMPOS DE TRABAJO

		X	Y	Z
ROVER K SMART 1532	mm	3260	1560	165

Los datos técnicos y las ilustraciones no son vinculantes. Algunas imágenes pueden reproducir máquinas equipadas con accesorios opcionales. Biesse Spa se reserva el derecho de aportar cualquier modificación sin necesidad de previo aviso.

El nivel de presión sonora corregido, desde la posición operador es de: LP = 78 dB (A), durante la perforación. LP = 78,5 dB (A), durante el fresado. El nivel de potencia sonora es de: LWA = 93,5 dB, durante la perforación. LWA = 95,5 dB, durante el fresado. Factor de incertidumbre K = 4 dB.

La medición se ha realizado de conformidad con la norma EN ISO 3746 - EN ISO 11202. Los valores de ruido indicados son niveles de emisión y no representan necesariamente niveles operativos seguros. Aunque exista una relación entre los niveles de emisión y los niveles de exposición, los valores de emisión no se pueden utilizar como valores totalmente fiables para establecer si hace falta o no tomar medidas de precaución adicionales. Los factores que determinan el nivel de exposición al que está sometido el trabajador incluyen el tiempo de exposición, las características del local de trabajo, otras fuentes de polvo y ruido, etc., es decir el número de máquinas y de otros procesos adyacentes. En cualquier caso, esta información permitirá al usuario de la máquina poder evaluar mejor el peligro y el riesgo.

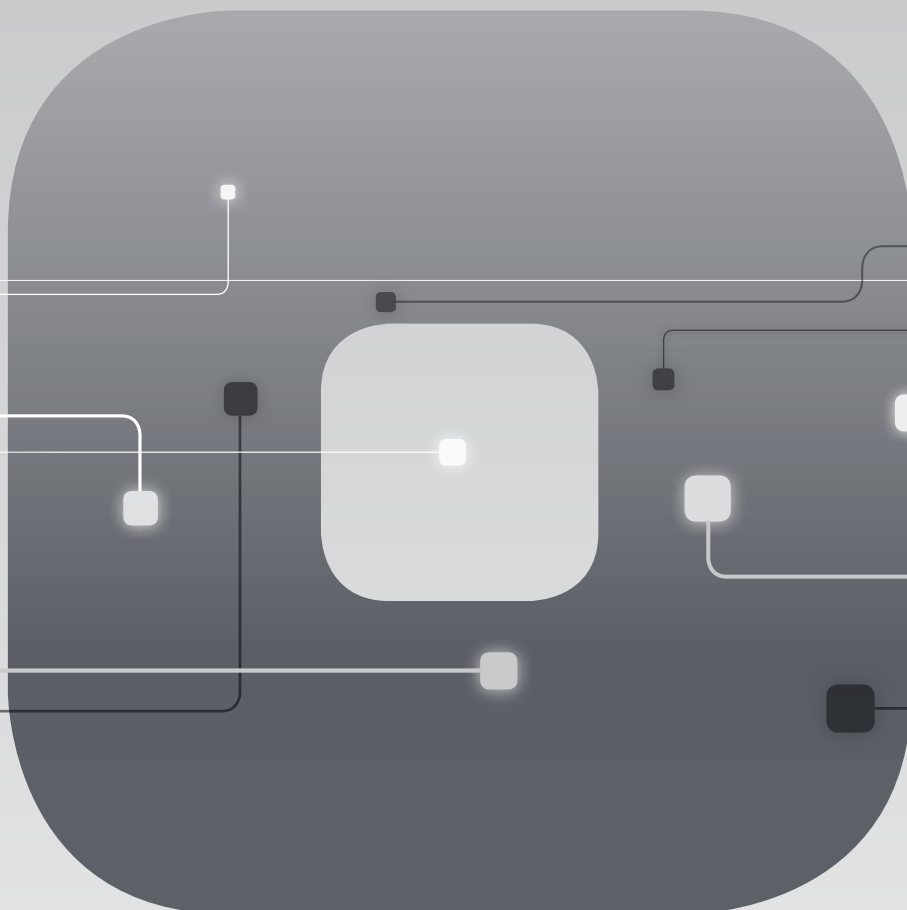


COMPOSICIÓN DEL GRUPO OPERADOR

Unidad de fresado de 13,2 kW.
Cabezal de taladro BHZ 17L.

SOPHIA

MÁS VALOR DE LAS MÁQUINAS



La plataforma iot de Biesse que ofrece a sus clientes una amplia gama de servicios para simplificar y racionalizar la gestión del trabajo.

SERVICIOS

PREDICTIVIDAD

ANÁLISIS

LA ALTA TECNOLOGÍA SE VUELVE ACCESIBLE E INTUITIVA



B_SOLID ES UN SOFTWARE CAD CAM 3D QUE PERMITE, CON UNA ÚNICA PLATAFORMA, REALIZAR TODOS LOS TIPOS DE MECANIZADO GRACIAS A MÓDULOS VERTICALES REALIZADOS PARA PRODUCCIONES ESPECÍFICAS.

- Diseño en unos pocos clics.
- Simulación del mecanizado para obtener una vista preliminar de la pieza y ser guiado en su diseño.
- Prototipo virtual de la pieza para prevenir colisiones y equipar la máquina de la mejor manera posible.
- Simulación del mecanizado con cálculo del tiempo de ejecución.



GESTIONAR LA PRODUCCIÓN DE FORMA FÁCIL E INMEDIATA



SmartConnection es una solución basada en la web que puede utilizarse desde cualquier dispositivo.



SMARTCONNECTION ES UN SOFTWARE PARA GESTIONAR LOS PEDIDOS EN LA EMPRESA, DESDE SU GENERACIÓN HASTA LA PLANIFICACIÓN DEL CALENDARIO Y LA PRODUCCIÓN REAL EN POCOS PASOS SENCILLOS E INTUITIVOS.

GRACIAS A SMARTCONNECTION, SE PUEDEN CONECTAR LAS MÁQUINAS DE LA PLANTA DE PRODUCCIÓN, TRANSFORMANDO LA EMPRESA EN UNA EMPRESA 4.0

**GESTIONA LA ORDEN
DE TRABAJO**



PROGRAMA

SMART CONNECTION

Powered by Retuner



PLANIFICA EL CALENDARIO

TRABAJA

Biese está difundiendo SmartConnection en todas las zonas geográficas.
Para comprobar la disponibilidad en tu país, ponte en contacto con tu representante de ventas.



LA ATENCIÓN AL CLIENTE ES NUESTRA FORMA DE SER

SERVICES es una nueva experiencia para nuestros clientes, para ofrecer un nuevo valor que no solo consta de una excelente tecnología sino de una conexión cada vez más directa con la empresa, la profesionalidad de las personas que la componen y la experiencia que la caracteriza.



DIAGNÓSTICO AVANZADO

Canales digitales para la interacción a distancia online 24/7. Siempre listos para intervenir in situ 7/7.



RED MUNDIAL

39 filiales, más de 300 agentes y distribuidores certificados en 120 países y almacenes de piezas de repuesto en América, Europa y Extremo Oriente.



PIEZAS DE REPUESTO DISPONIBLES DE INMEDIATO

Identificación, envío y entrega de piezas de repuesto para cualquier necesidad.



OFERTA DE FORMACIÓN AVANZADA

Numerosos módulos de formación presencial, online y en el aula para lograr un crecimiento personalizado.



SERVICIOS DE VALOR

Una amplia gama de servicios y programas de software para mejorar constantemente los resultados de nuestros clientes.

LA EXCELENCIA EN EL NIVEL DE SERVICIO

+550

TÉCNICOS ALTAMENTE ESPECIALIZADOS ALREDEDOR DEL MUNDO, DISPUESTOS A ATENDER A LOS CLIENTES EN TODAS SUS NECESIDADES

90%

DE CASOS POR PARADA DE MÁQUINA, CON RESPUESTA EN 1 HORA

+100

EXPERTOS EN CONTACTO DIRECTO A DISTANCIA Y TELESERVICIO

92%

DE PEDIDOS DE REPUESTOS POR MÁQUINA PARADA EN 24 HORAS

+50.000

ARTÍCULOS EN STOCK EN EL ALMACÉN DE REPUESTOS

+5.000

VISITAS DE MANTENIMIENTO PREVENTIVO

80%

DE SOLICITUDES DE ASISTENCIA RESUELTAS ONLINE

96%

DE PEDIDOS DE REPUESTOS ENVIADOS ANTES DE LA FECHA PROMETIDA

88%

DE CASOS RESUELTOS CON LA PRIMERA INTERVENCIÓN IN SITU

MADE WITH BIESSE

LAS TECNOLOGÍAS DEL GRUPO BIESSE ACOMPañAN LA FUERZA INNOVADORA Y LOS PROCESOS DE CALIDAD TOTAL DEL LAGO

En el abarrotado escenario del diseño doméstico, Lago afirma su propia identidad como marca emergente, a través de productos emocionantes y una apertura a las fusiones entre arte y empresa, unidas a la investigación para un desarrollo sostenible. "Hemos realizado una serie de proyectos, o mejor dicho, de ideas —nos dice Daniele Lago— de las que ha surgido la Lago actual: el diseño lo hemos concebido como una visión cultural de toda la cadena del negocio, no sólo del producto individual". "La flexibilidad es la palabra clave en Lago - nos dice Carlo Bertacco, responsable de produc-

ción. Hemos comenzado a introducir el concepto de trabajar sólo conforme a los productos vendidos, lo que nos ha permitido reducir el espacio y vaciar la fábrica desde el primer momento". "Las máquinas que hemos comprado - continúa Bertacco - son sistemas bellísimos, una inversión reducida para lo que ofrecen, y representan una opción de filosofía productiva. Estamos hablando de un cierto volumen de producción, de calidad Lago y de personalizar lo más tarde posible y cuando me lo pide el cliente, es decir, de los principios básicos de la producción lean".

Fuente: IDM Industria del Mobile Lago, cliente nuestro desde 1999, es una de las marcas de decoración de interiores más prestigiosa del diseño italiano en el mundo.



Fundada en Italia, de origen internacional.

Somos una empresa internacional que fabrica líneas y máquinas integradas para mecanizar madera, vidrio, piedra, plástico y materiales compuestos y todo lo que pueda surgir en el futuro.

Gracias a nuestra profunda y consolidada experiencia, respaldada por una red mundial que crece constantemente, fomentamos el desarrollo de tu negocio, potenciando tu imaginación.

Especialista en materiales, desde 1969.

Simplificamos el proceso de fabricación para sacar a relucir el potencial de cualquier material.



Entra en el mundo Biesse.

biesse.com



