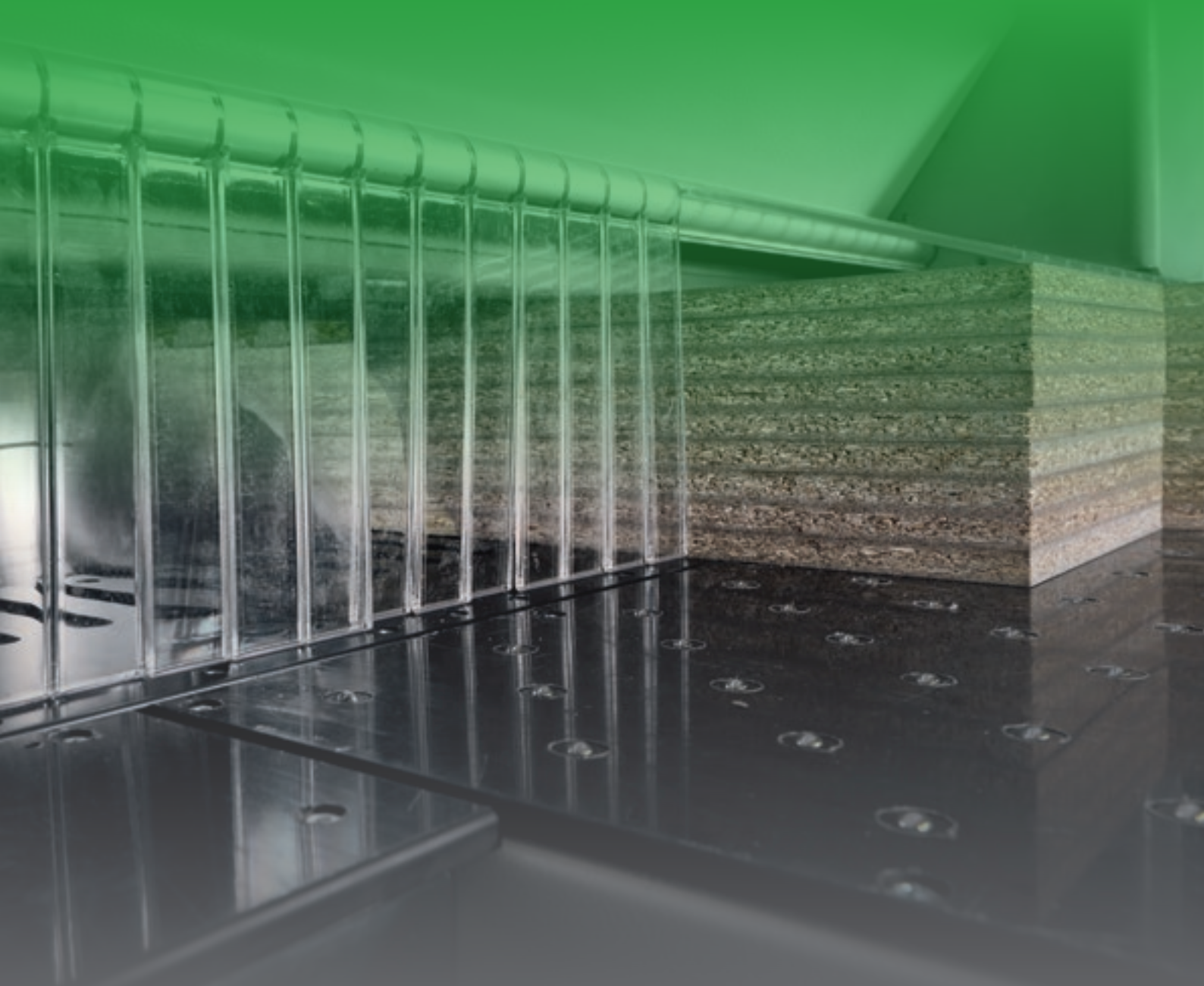
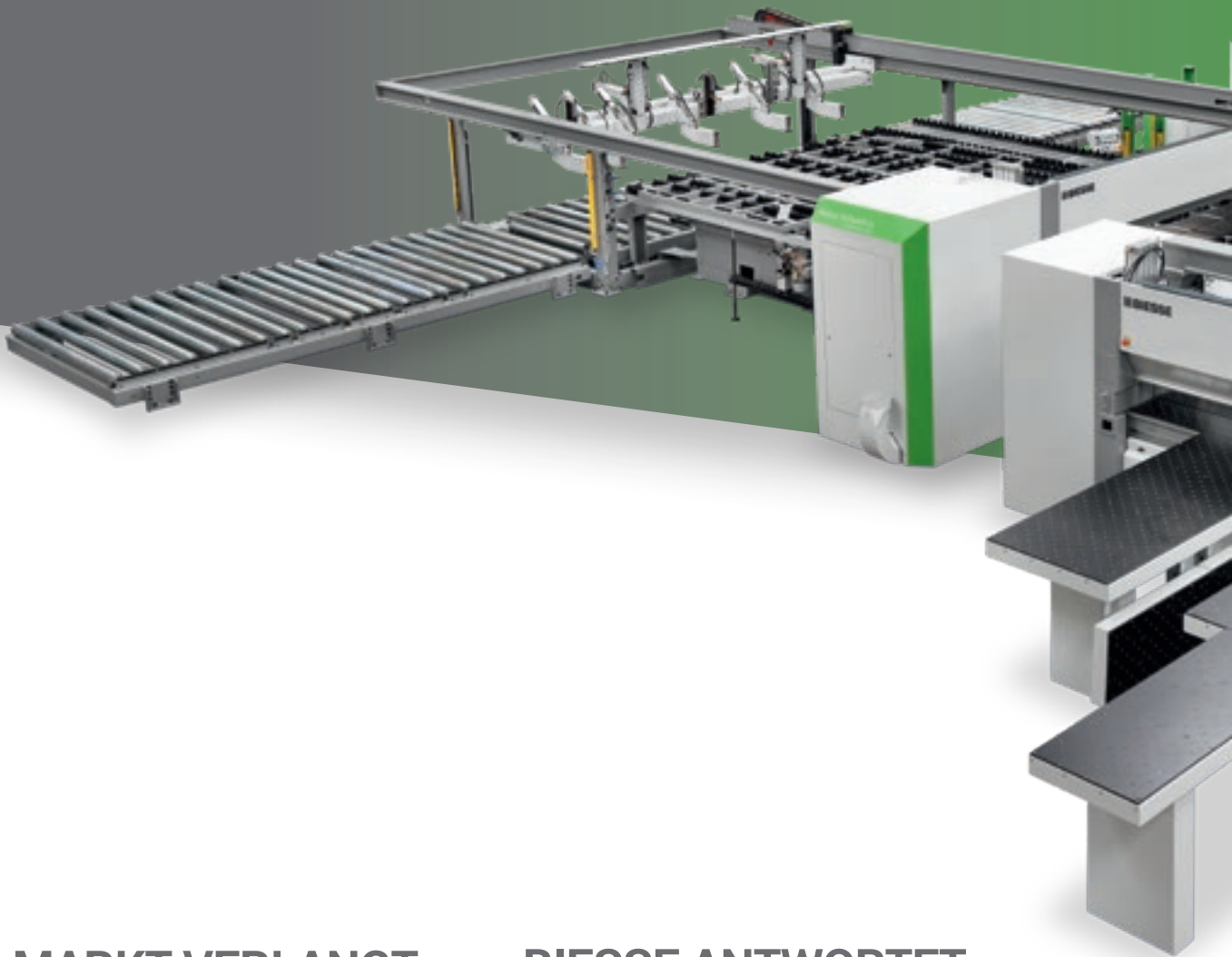


# SEL CO WNA 8

WINKELAUFTEILANLAGEN



# ABSOLUT EFFIZIENTE PRODUKTION



## DER MARKT VERLANGT

eine Veränderung der Produktionsprozesse, die es gestattet, **die größtmögliche Anzahl an Aufträgen anzunehmen**. Dabei müssen hohe Qualitätsstandards und die kundenspezifische Konfiguration der Produkte mit **schnellen und sicheren Lieferzeiten** gewahrt und die Ansprüche der hoch automatisierten Industrie erfüllt werden.

## BIESSE ANTWORTET

mit technologischen Lösungen, die technisches Geschick sowie Prozess- und Materialkenntnis unterstützen und deren Wert hervorheben. **SELCO WNA 8** ist eine Baureihe von Plattenaufteilanlagen mit zwei vollkommen unabhängigen Schnittlinien und automatischer Zuführung, die speziell für die Bedürfnisse der Großindustrie entwickelt wurde, die nicht nur in großen Chargen produziert, sondern auch dynamisch und kundenspezifisch in kleinen Chargen.

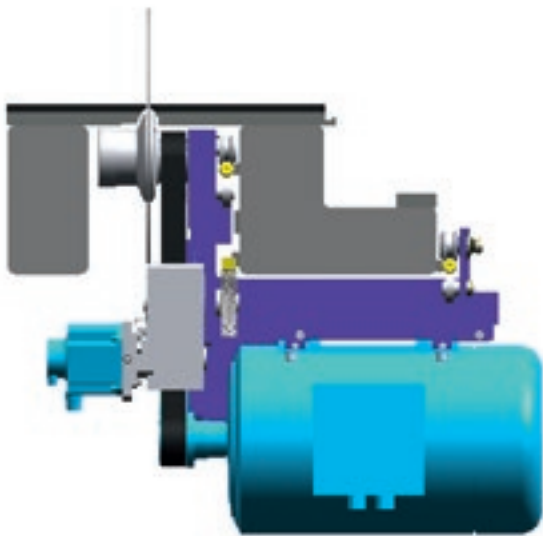


## **SELCO** WNA 8

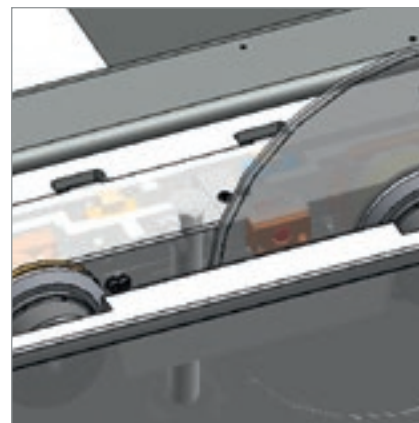
- ABSOLUTE PRODUKTIVITÄT BEI JEDEM SCHNITTPLAN
- VIELE KONFIGURATIONSMÖGLICHKEITEN
- PERFEKTE EINBINDUNG IN AUTOMATISIERTE PRODUKTIONS LINIEN
- EXTREME BESTÄNDIGKEIT BEI DAUERBEARBEITUNGEN IN MEHREREN ARBEITSSCHICHTEN

# HERVORRAGENDE SCHNITTQUALITÄT

Solider Unterbau für perfekte Stabilität, ausgezeichnete Bearbeitungsqualität und dauerhafte Zuverlässigkeit.



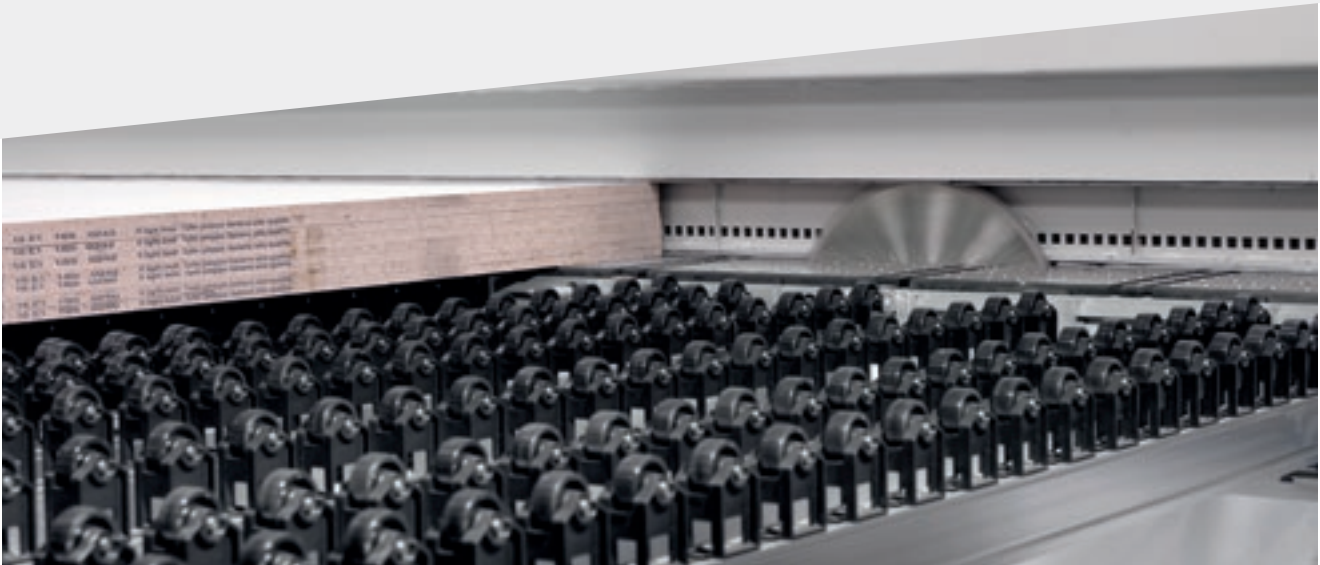
Die optimale Gewichtsverteilung auf den beiden Führungen sorgt für einen absolut schwingungsfreien Betrieb und einen perfekt geradlinigen Schnitt.



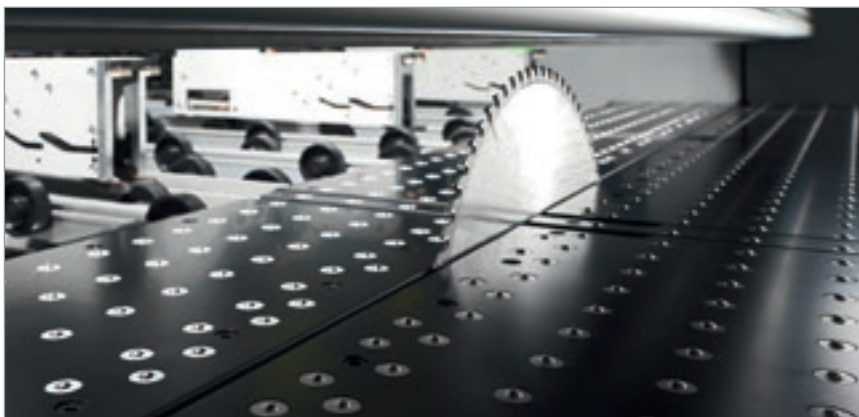
Die Deflexionvorrichtung kontrolliert die Position und die Drehzahl des Sägeblatts und wirkt auf die Vorschubgeschwindigkeit. **Maximale Schnittqualität, längere Lebensdauer des Sägeblatts und Reduzierung der Wartungskosten.**

Die motorisierte Anhebung der Sägeblätter **gewährleistet eine präzise und schnelle Einstellung** des Sägeblattüberstands. Der während des Schnitts nicht angehobene feste Motor des Hauptsägeblatts sorgt für eine perfekte Ausbalancierung des Sägewagens.

# MAXIMALE QUALITÄT DES ENDPRODUKTS



Der doppelte Druckbalken, mit zwei unabhängigen Trägern, ermöglicht einen gleichmäßigen, kontrollierten Andruck auf das zu schneidende Plattenpaket. Da keine Öffnungen für den Durchzug der Spannzangen vorhanden sind, entsteht eine geschlossene dichte Kammer bei den Besäumschnitten mit daraus resultierender effizienter Staubabsaugung.



Die luftbedüste Schnittlinie erleichtert das Bewegen empfindlicher Materialien. Diese Eigenschaft reinigt gleichzeitig die Fläche vor und hinter der Schnittlinie.

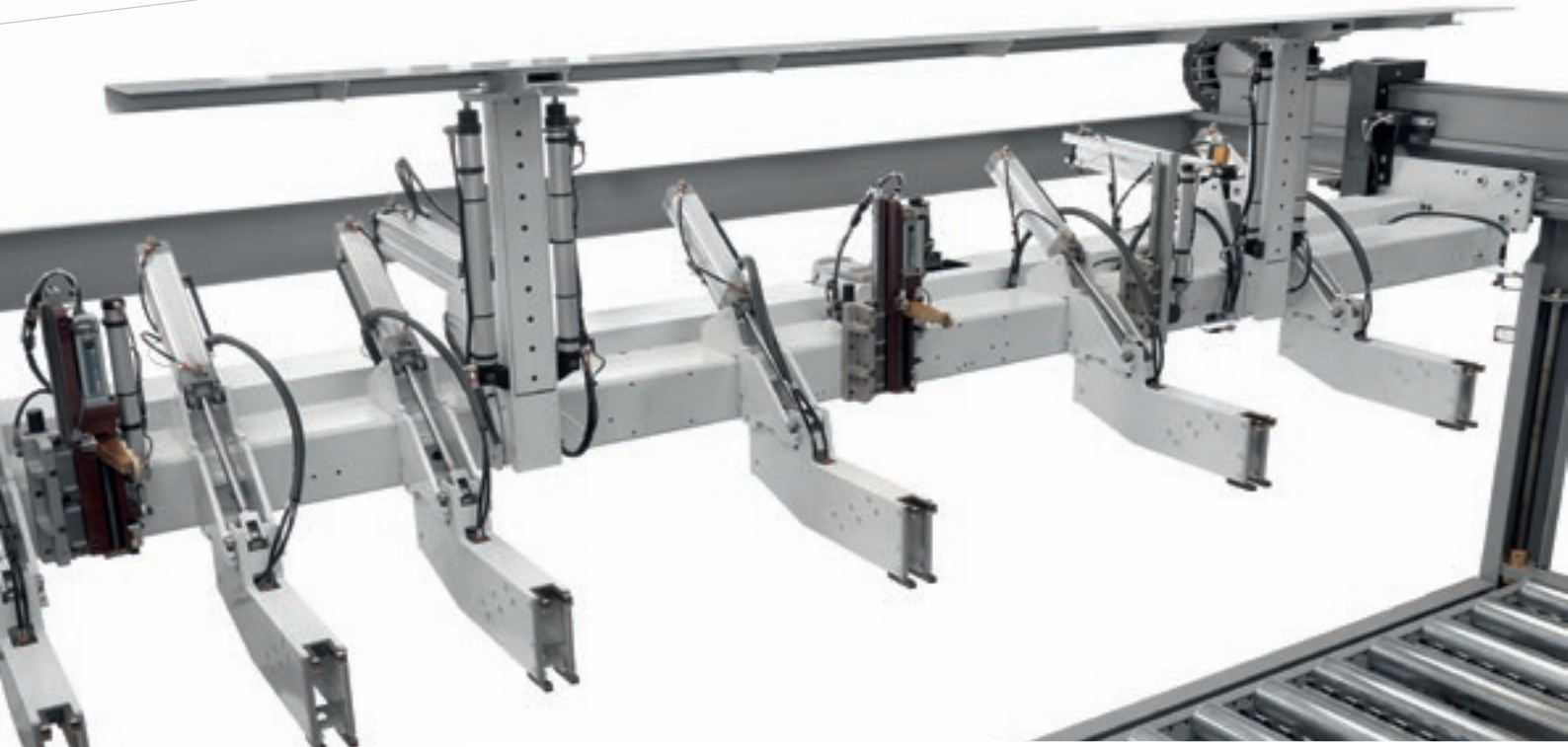


Verschlussystem der Schnittlinie, um das Herabfallen der Längsabschnitte zu vermeiden.

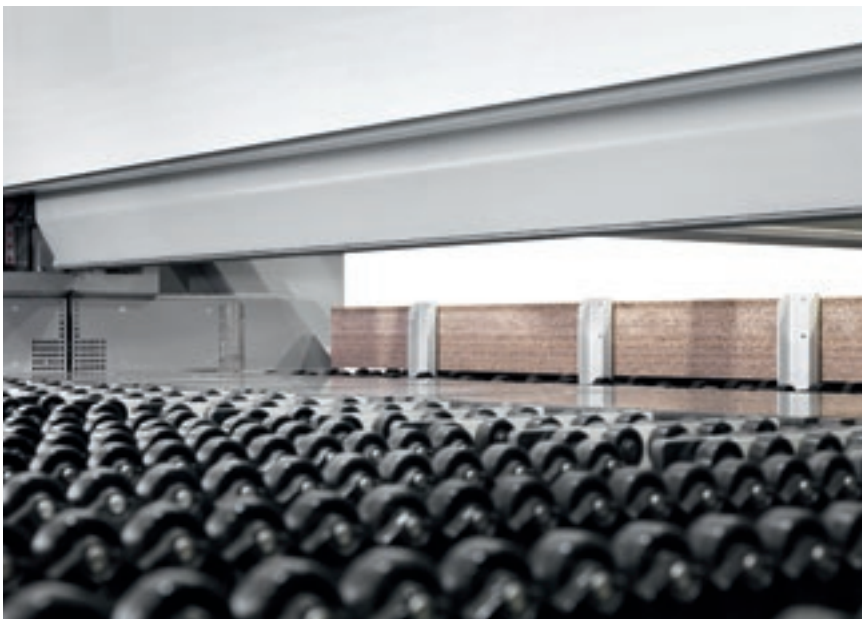


Die Besäumschnitte in Längsrichtung werden über eine komplett automatische, auf freilaufenden Rollen gleitende Schleuse ausgeworfen.

# PRÄZISE BEARBEITUNG

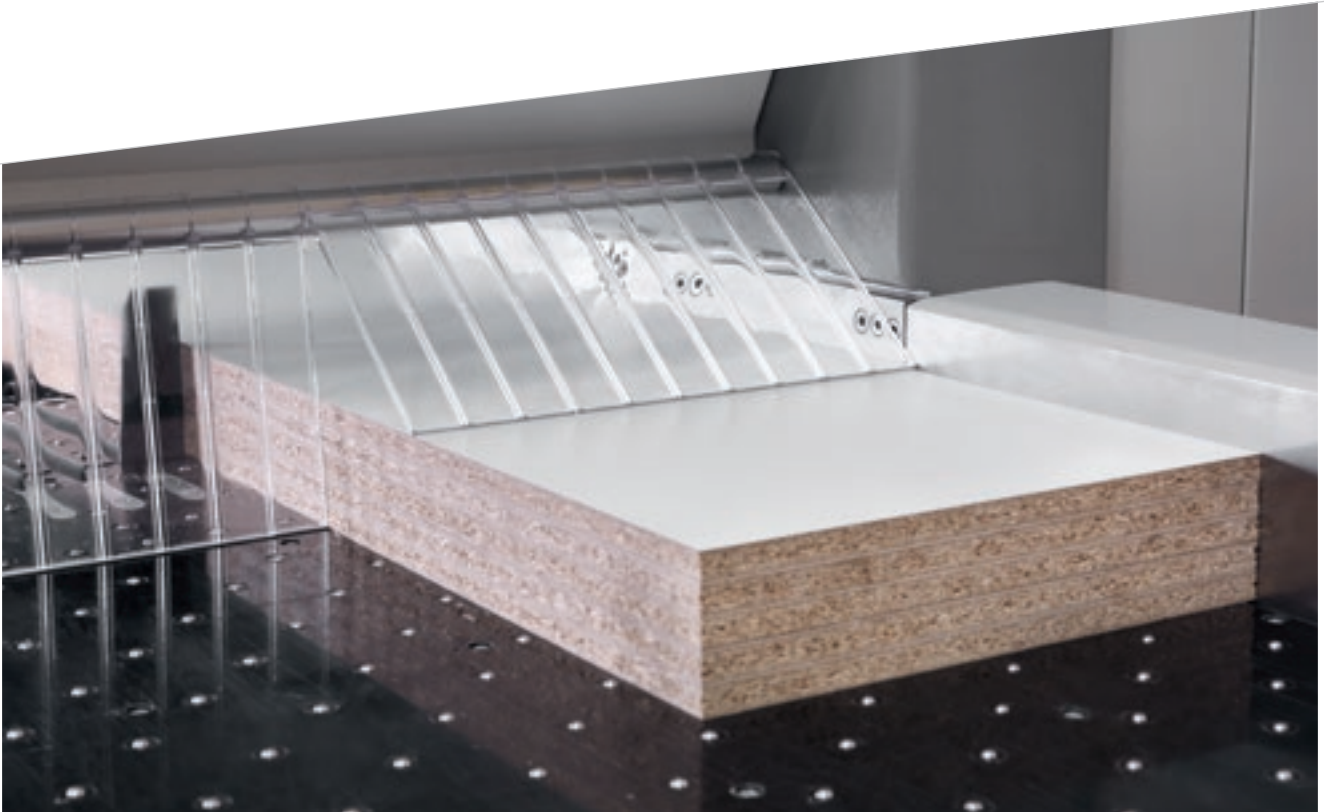


Der bürstenlose Motor des robusten Schieberwagens sorgt für eine präzise und schnelle Positionierung der Platten. Die Gleitfläche unterhalb des Schiebers ist mit unabhängigen freilaufenden Rollen ausgestattet, um Abdrücke auf Platten mit empfindlichen Oberflächen zu vermeiden.



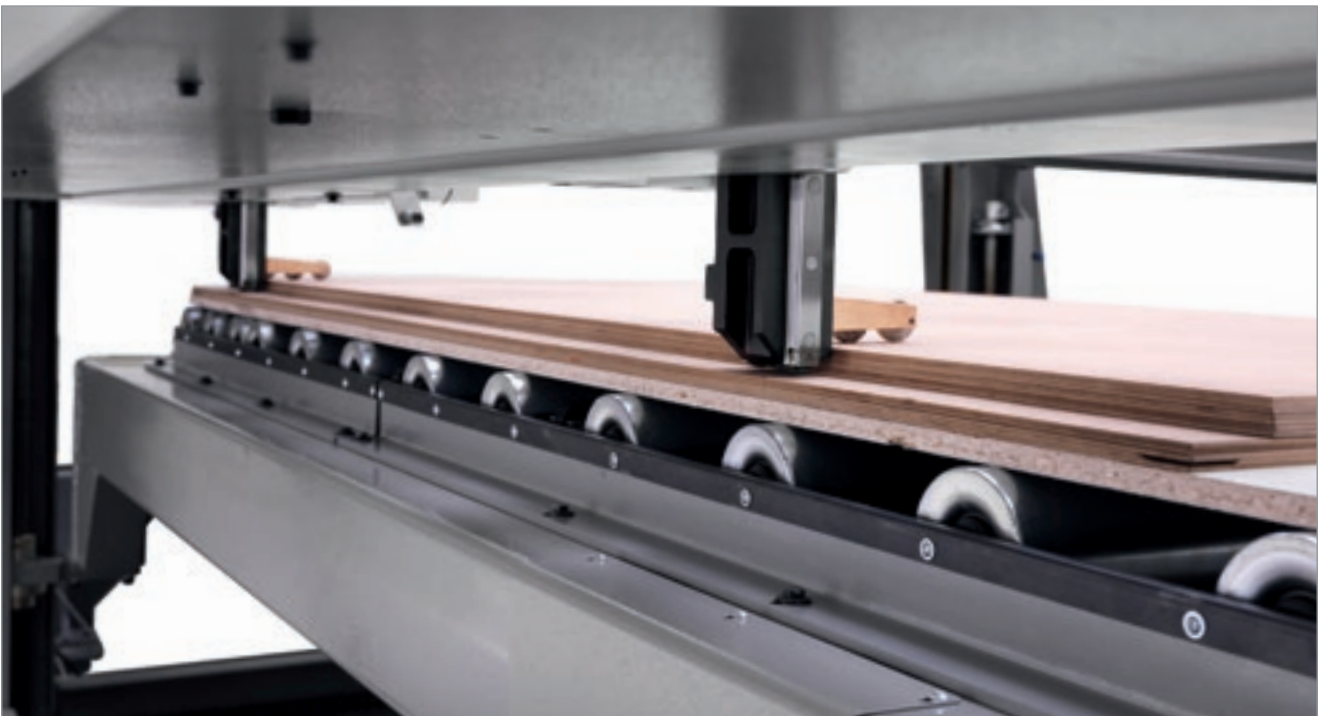
Leistungsfähige Frontausrichter richten automatisch das Plattenpaket gegen die Spannangen des Schiebers aus.

Die Gleitfläche ist mit unabhängigen freilaufenden Rollen ausgestattet, um Abdrücke auf Platten mit empfindlichen Oberflächen zu vermeiden.



Der Seitenausrichter für die Platten ist an dem Quersägewagen integriert. Seine Beschaffenheit ermöglicht die perfekte Ausrichtung sogar von sehr dünnen und/oder flexiblen Platten und verkürzt dadurch die Zyklusdauer auf ein Minimum.

## EINE LÖSUNG FÜR JEDE ANFORDERUNG



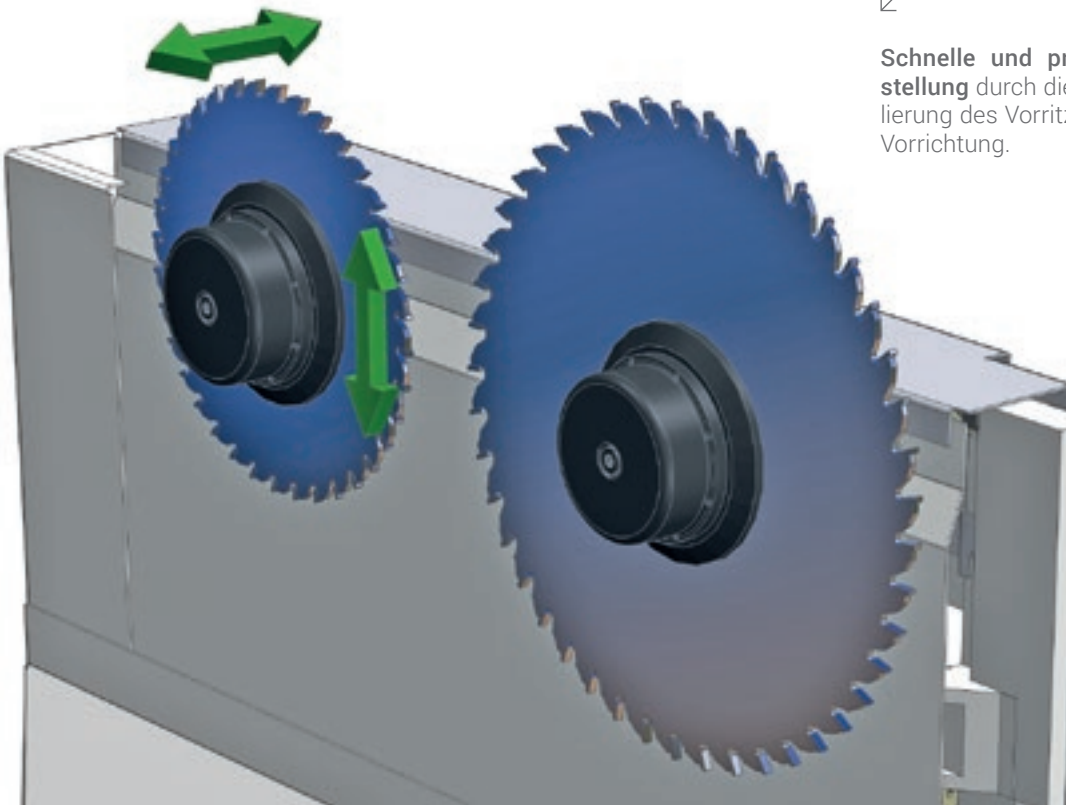
Platten mit geringer Stärke können vom Hubtisch mit speziellen elektronisch gesteuerten Abschiebeeinheiten beschickt werden. Eine Logik mit patentierten Rückhaltepunkten verhindert beim Abschieben dass die darunterliegenden Platten nicht mit abgeschoben werden.

# SCHNELLE RÜSTZEITEN

Patentierte Systeme für einfache,  
rasche Einstellungen.



Das „Quick change“ System ist die schnellste, ergonomischste und sicherste Vorrichtung für den werkzeuglosen Sägeblattwechsel.

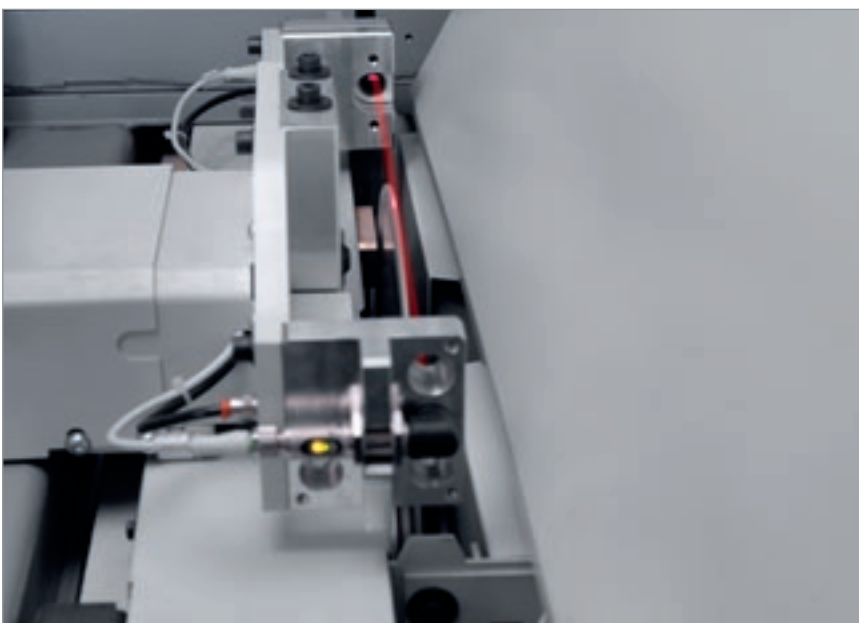


**Schnelle und präzise Werkzeugeinstellung** durch die elektronische Regulierung des Vorritzers mit der „Digiset“-Vorrichtung.





Durch das System für den robotergesteuerten Wechsel des Hauptsägeblatts und die zugehörige Software erfolgt der Sägeblattwechsel innerhalb weniger Sekunden komplett automatisch. Daraus resultieren eine präzise Einstellung und kürzere Zykluszeiten.



Automatische Ausrichtung des Vorritzers. Das patentierte System ist in der Lage, den Vorritzer innerhalb weniger Sekunden automatisch auf das neue Sägeblatt auszurichten. Dies gestattet eine Verringerung der Bestückungszeiten, Probeschnitte und Fehlermöglichkeiten und bringt eine Produktivitätssteigerung sowie Kostensenkungen beim Schärfen.

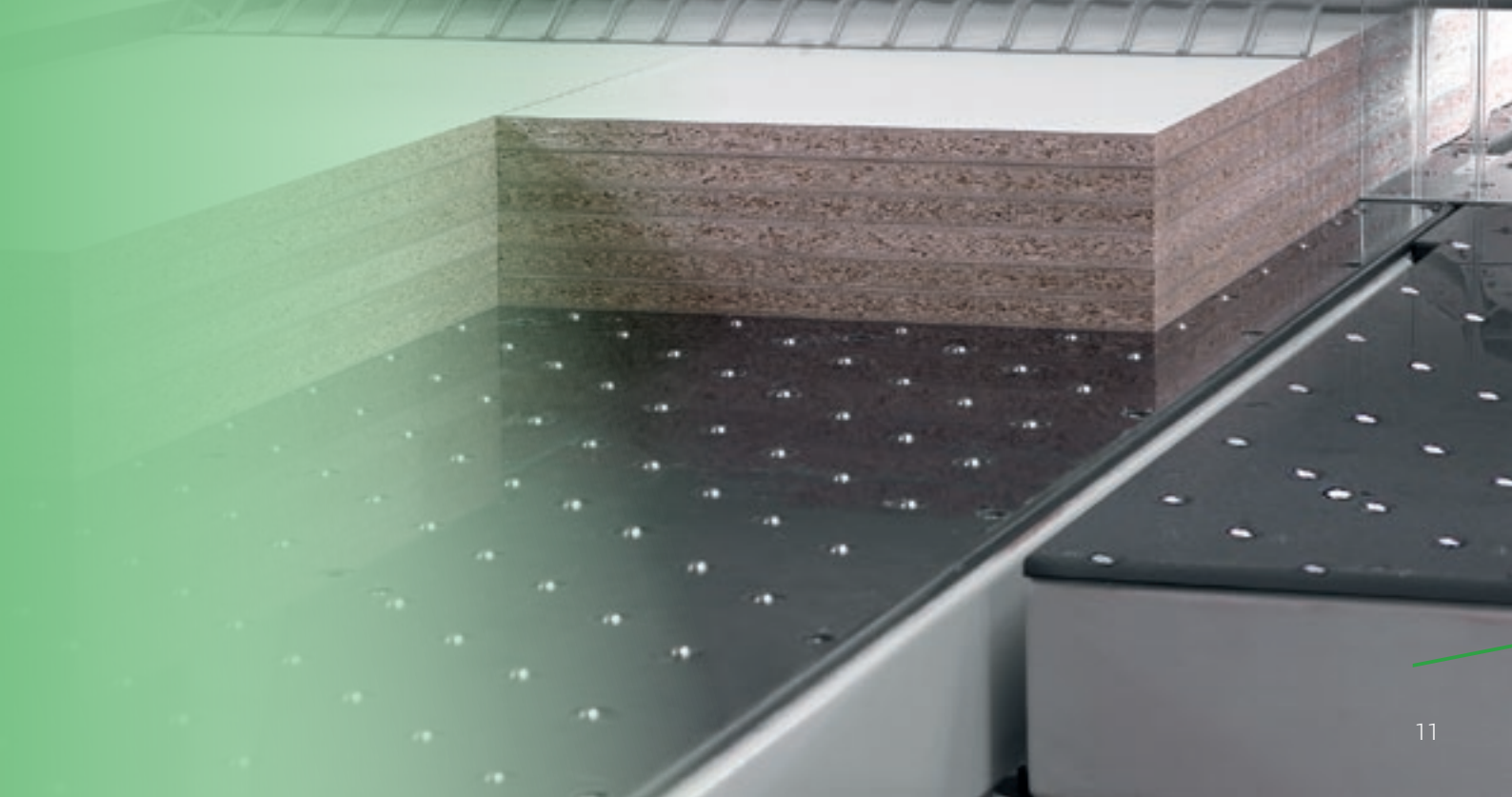
# MULTI PLUS HER

## **SIMULTANE MEHRFACHBEARBEITUNG**

**Erhebliche Verkürzung der Bearbeitungszeiten durch die Möglichkeit die Spannzangen in einem einzigen Zyklus mit jedem beliebigen Schnittplan zu verbinden.**

System für die gleichzeitige Ausführung von unterschiedlichen Querschnitten, bestehend aus zwei komplett voneinander getrennten Schiebern und zwei leerlaufenden (nicht motorisierten), gänzlich unabhängigen, Spannzangen. Durch diese Lösung lässt sich die Breite der beiden Schieber, und damit ihr Arbeitsbereich, verändern.

 **BIESSE**



# MAXIMALE PRODUKTIVITÄT BEI JEDEM SCHNITTPLAN

Große Auswahl an Konfigurationsmöglichkeiten  
und Schnittplänen.



Je nach Schnittplan können sich die beiden freilaufenden Spannanzangen, einzeln oder zusammen, in die beiden Schieber einklinken.



Differenzierter Querschnitt auch von schmalen Streifen.

Durch den Zwischenbereich, der eine ganze Platte aufnehmen kann, sind die beiden Schnittstationen bei der Ausführung der Schnittpläne komplett unabhängig. Beide Bereiche sind zur Gänze mit freilaufenden Rollen bedeckt, um die Oberfläche der Platten zu schonen.



# VERRINGERUNG DER PLATTENZUFÜHRUNGS- UND ENTLADEZEITEN

Auf Anfrage sind auch Speziallösungen für die Beschickung der Stapel sowie Zuführung und Auswurf der Platten erhältlich.



Vorgelagerte Einlaufrollenbahn auf zwei Ebenen. Durch ihren geringen Platzbedarf am Boden ermöglicht die zweistöckige Bauform der vorgelagerten Einlaufrollenbahn eine optimale Nutzung des verfügbaren Raums, besonders in Produktionsstätten mit zu wenig Platz für zwei nebeneinander verlaufende Rollenbahnen.



Angetriebene oder freilaufende vorgelagerte Einlaufrollenbahnen gestatten die Zuführung und den eventuellen seitlichen oder rückwärtigen Auswurf der Plattenstapel.



Durch den speziellen Aufbau des Hubtischrahmens wird das direkte Beladen mit Hilfe eines Staplers ermöglicht.

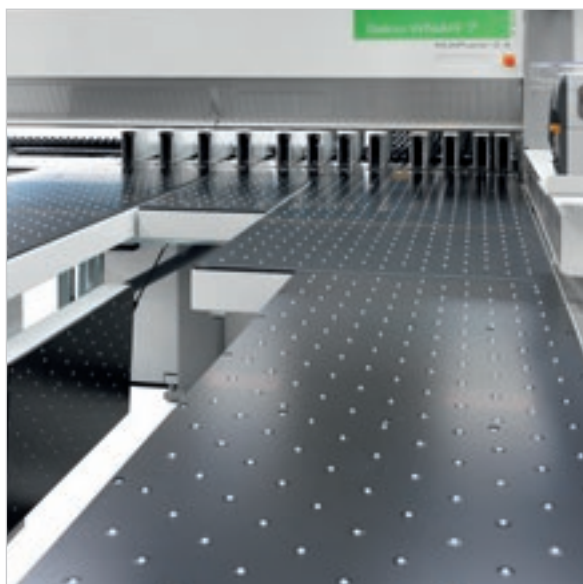
# OPTIMIERTE ZUFÜHRUNG UND ABSTAPELUNG BEI GROSSEN PRODUKTIONSMENGEN



Die Drehstation ist in der Lage das Plattenpaket ohne Reibung zu drehen. Die patentierte Konstruktionsbauart dreht die Platten immer zur Nulllinie, sowohl vor als auch nach der Drehung. Die Platteneinspannvorrichtungen verhindern das Verrutschen des Pakets während der Drehung.



Frontalausrichter direkt an der Drehvorrichtung. Zur automatischen Ausrichtung des Paketes nach dem Abschieben.



Viele Konfigurationsmöglichkeiten für eine bequeme Abstapelung der Platten.

# PRODUCTION LINES

## WETTBEWERBSFÄHIGE INDIVIDUALITÄT

Biesse Systems ist ein Expertenteam, wenn es um Produktionsprozesse im großen Maßstab geht. Biesse Systems bietet integrierte Zellen und Anlagen, welche in der Lage sind, durch Kombination der Massenproduktionsbedürfnisse mit dem vom Endverbraucher verlangten hohen Grad an Individualität des Endproduktes, die Wettbewerbsfähigkeit der Kunden zu maximieren.

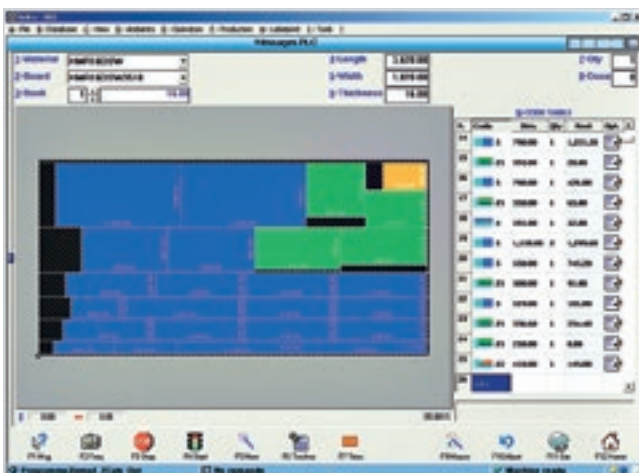
Maßgeschneiderte Fertigung von schlüsselfertigen Fabriken, Einbindung von Lösungen der Biesse Group mit ergänzenden Softwareanwendungen und Maschinen, über 1000 installierte Anlagen weltweit.





# BENUTZERFREUNDLICHKEIT UND OPTIMIERUNG DER BEARBEITUNGEN

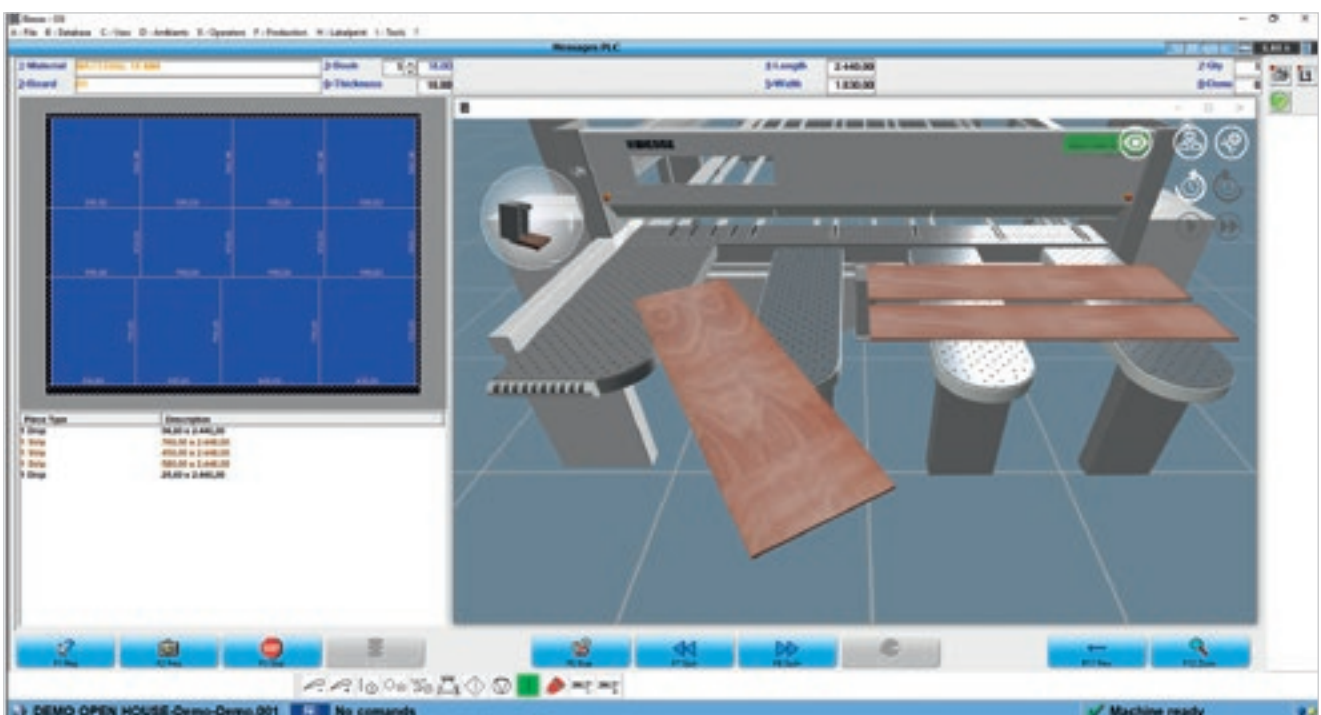
Die numerische Steuerung OSI (Open Selco Interface) garantiert die vollkommen automatische Verwaltung der Schnittpläne und optimiert die Achsenbewegungen (Schieber, Sägewagen und Seitenausrichter). Sie stellt den korrekten Sägeblattüberstand gegenüber dem aufzuteilenden Paket sicher, berechnet die beste Schnittgeschwindigkeit aufgrund der Pakethöhe und der Besäumschnitte und trägt dazu bei, immer die bestmögliche Schnittqualität zu erreichen.



Leichte Programmierung der Schnittpläne.



Grafische Echtzeitsimulation mit Meldungen und Informationen für den Bediener.

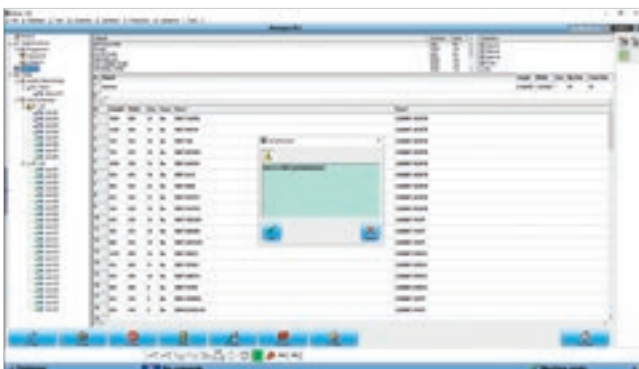




Interaktives Programm für die einfache und schnelle Ausführung von Schnitten und Nuten auch bei Rest-Platten.



Ein wirksames Diagnose- und Fehlersuchprogramm liefert vollständige Informationen (Fotos und Texte) und stellt eine rasche Lösung eventueller Probleme sicher.

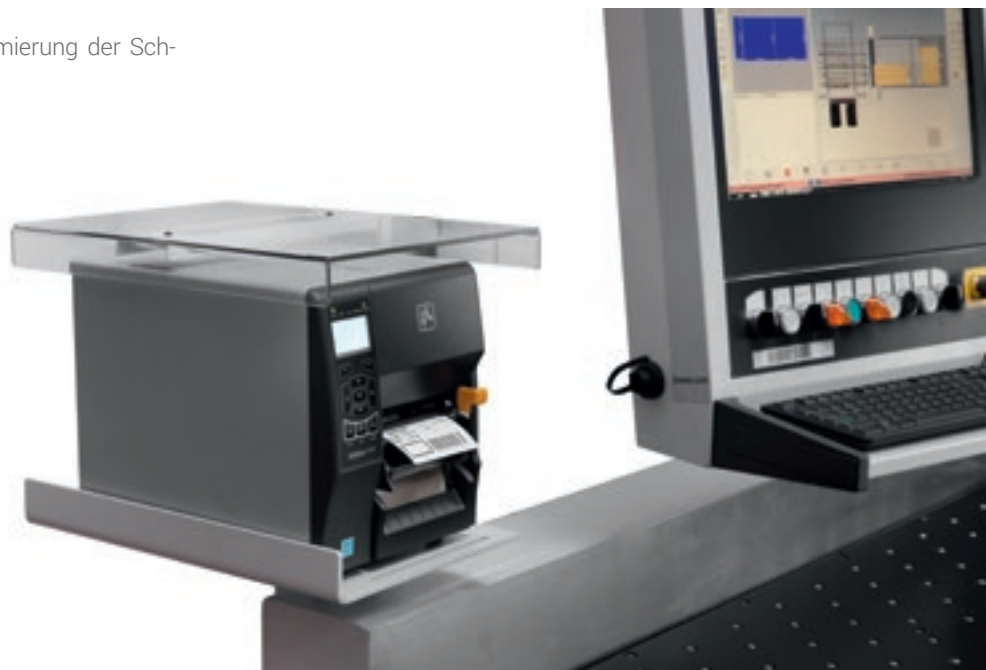


**Quick Opti**

Einfache und intuitive Software für die Optimierung der Schnittpläne direkt an der Maschine.

**Etikettierung.**

Eine Spezialsoftware gestattet die Erstellung von individuell gestalteten Etiketten und deren Druck in Echtzeit direkt an der Maschine. Die verfügbaren Informationen können auch als Barcode gedruckt werden.



# SOFTWARE FÜR DIE INTELLIGENTE UND UNTERSTÜTZTE VERWALTUNG DER SCHNITTPLÄNE



**B\_OPTI IST DIE INTERN ENTWICKELTE OPTIMIERUNGSSOFTWARE FÜR SCHNITTPLÄNE. AUSGEHEND VON DER LISTE DER ZU PRODUZIERENDEN WERKSTÜCKE UND DER VERFÜGBAREN PLATTEN BERECHNET DIE SOFTWARE DIE BESTE LÖSUNG DURCH MAXIMALE VERRINGERUNG DES MATERIALVERBRAUCHS, DER SCHNITTZEITEN UND PRODUKTIONSKOSTEN.**

- ▣ Einfache und intuitive Schnittstelle.
- ▣ Hohe Zuverlässigkeit der Berechnungsalgorithmen für Produktionschargen der Klein- und Mittelbetriebe.
- ▣ Automatischer Import der von der Software generierten Schnittlisten für die Planung der Möbel und/oder ERP-Verwaltungssysteme.

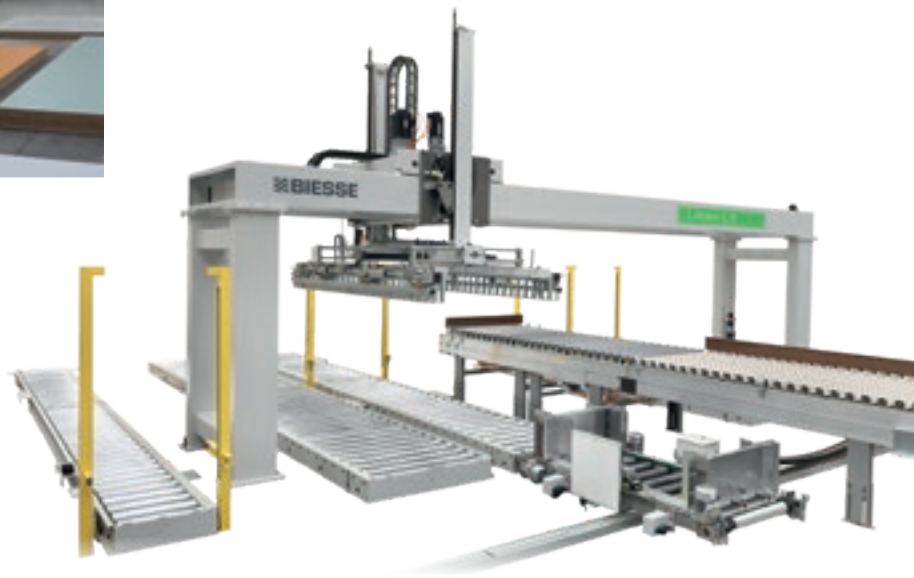


# PERFEKTE EINBINDUNG IN AUTOMATISIERTE PRODUKTIONSLINIEN



## Winstore

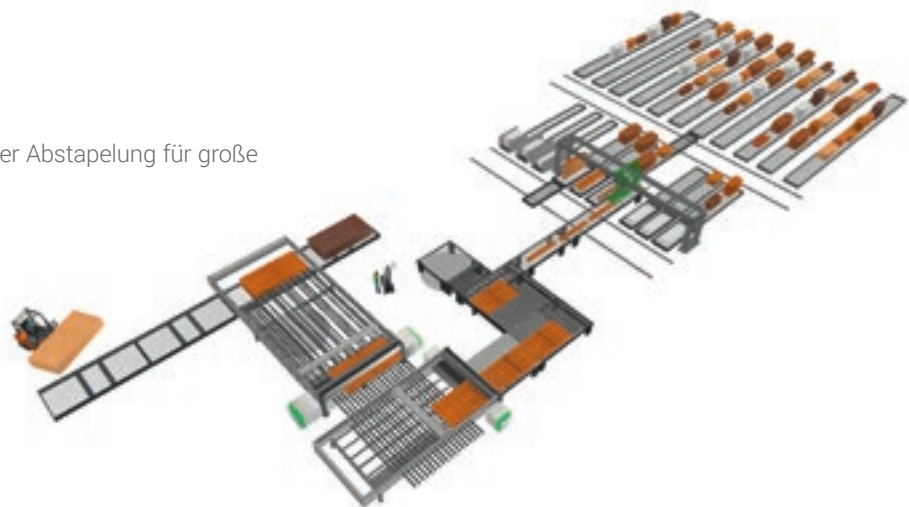
Automatische Lösungen für die Beschickung der Plattenaufteilzellen.



## Lifter

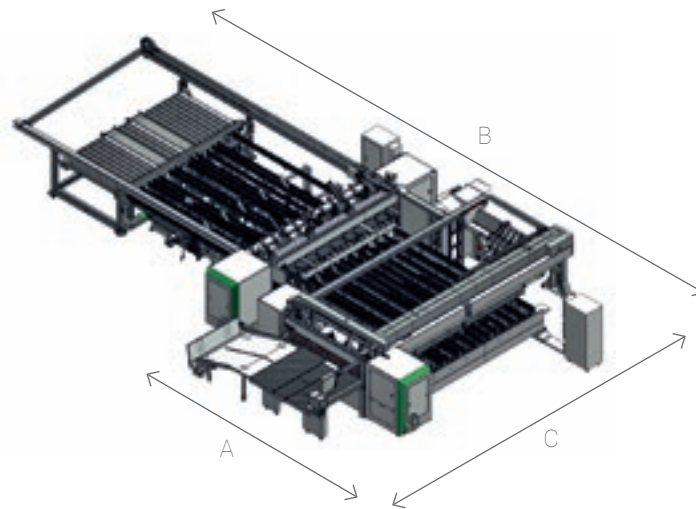
Brückenabstapelung für Plattenaufteilzellen.

Plattenaufteilanlage mit automatischer Abstapelung für große Chargen.



**BIESSE IST IN DER LAGE ZAHLREICHE INTEGRIERTE LÖSUNGEN ZU LIEFERN, JE NACH DEN SPEZIFISCHEN PRODUKTIONS-, AUTOMATISIERUNGS- UND PLATZANFORDERUNGEN.**

# TECHNISCHE DATEN



## SELCO WNA 830-850

	4500 X 2200	4500 X 3000	5900 X 2200	5900 X 3000
A	6040	6540	6040	6540
B	14220	16320	14220	16320
C	9680	9680	11080	11080

## SELCO WNAR 830-850

	4500 X 2200	4500 X 3000	5900 X 2200	5900 X 3000
A	6040	6540	6040	6540
B	16740	18320	17620	16320
C	9680	9680	11080	11080

		830	850
Maximaler Überstand Unterbau	mm	177	192
Motor Hauptsägeblatt	kW	30	37
Motor Vorritzer	kW	2,2	
Verschiebung des Sägeblattschlittens		brushless	
Geschwindigkeit des Sägeblattschlittens	m/min	1 - 160	
Verschiebung des Schiebers		brushless	
Geschwindigkeit des Längsschiffs	m/min	90	
Geschwindigkeit des Feuerschiebers	m/min	90	
Höhe Arbeitstisch	mm	1165	
Höhe Arbeitstisch	mm	830 - 730 per 5900	
Druckluftbedarf	bar	6,5 - 7	
Durchschnittlicher Druckluftbedarf	NI/min	2860 (WNA) - 3000 (WNAR)	
Sauganlage	mc/h	17760 (26 m/s)	

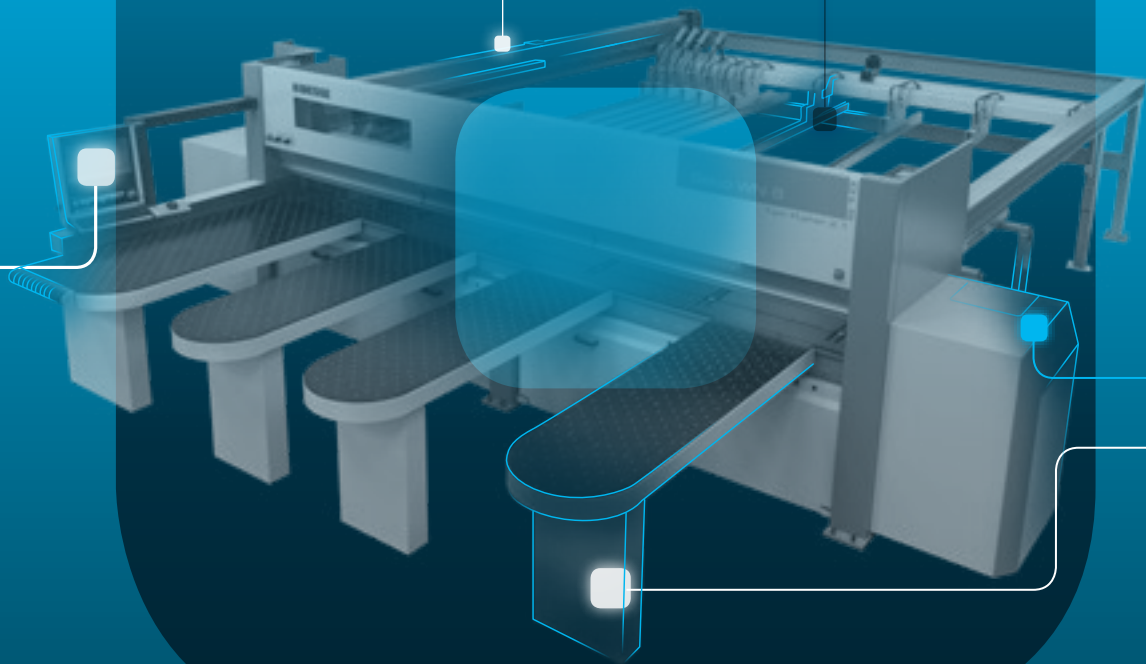
Technische Daten und Abbildungen sind nicht verbindlich. Einige Fotos können Maschinen mit Sonderausstattungen wiedergeben. Blesse Spa behält sich das Recht vor, etwaige Änderungen ohne vorherige Ankündigung vorzunehmen.

Äquivalenter Schalldruckpegel an der Bedienerstelle während der Arbeit A dB(A) 85,3. Arbeitsplatz bei Zuführung/Ausgabe B dB (A) 84,8. Messungengenauigkeit K = 4 dB (A).

Die Messung erfolgte unter Einhaltung der Normen UNI EN ISO 3746, UNI EN ISO 11202 und nachfolgende Änderungen. Bei den angegebenen Geräuschpegeln handelt es sich um Emissionspegeln. Sie stellen nicht notwendigerweise sichere Betriebspegel dar. Obwohl ein Verhältnis zwischen Emissions- und Expositionspegeln besteht, kann dieses nicht in zuverlässiger Weise für die Festlegung, ob weitere Vorsichtsmaßnahmen erforderlich sind oder nicht angenommen werden. Die Faktoren zur Bestimmung des realen Belastungsniveaus, denen die Arbeitskraft ausgesetzt ist, schließen die Belastungsdauer, die Eigenschaften des Arbeitsumfeldes andere Emissionsquellen wie die Anzahl der Maschinen und andere angrenzende Bearbeitungen ein. Auf jeden Fall ermöglichen es diese Informationen dem Benutzer der Maschine die Gefahren und Risiken besser einschätzen zu können.

# SOPHIA

MEHRWERT DURCH DIE MASCHINEN



SOPHIA ist die IoT-Plattform von Biese, die in Zusammenarbeit mit Accenture entstand und den Kunden zu einer großen Vielfalt an Leistungen verhilft, um die Arbeit zu vereinfachen und rationell zu verwalten.

Die Plattform gestattet den Versand von Informationen und Daten zu den verwendeten Technologien in Echtzeit, um die Leistungen und die Produktivität der Maschinen und der Anlagen zu optimieren.



□ **10% KOSTENSENKUNG**

□ **50% VERKÜRZUNG DER  
STILLSTANDZEIT DER MASCHINE**

□ **10% MEHR  
PRODUKTIVITÄT**

□ **80% VERKÜRZUNG DER  
DIAGNOSEZEIT EINES PROBLEMS**

**SOPHIA VERLEGT DIE INTERAKTION ZWISCHEN  
KUNDEN UND SERVICE AUF EINE HÖHERE EBENE.**

**iOT**  
SOPHIA

IoT - SOPHIA bietet mit der Ferndiagnose, der Analyse der Maschinenstillstände und der Störungsvorbeugung maximale Einsicht in die spezifischen Leistungen der Maschine. Der Service bietet auch die ständige Verbindung mit dem Kontrollzentrum, Anrufeinbindung in die Client-App mit prioritärem Meldungsmanagement und einen Inspektionsbesuch zur Diagnose- und Leistungsüberprüfung innerhalb der Garantiezeit. Durch SOPHIA kommt der Kunde in den Genuss einer vorrangigen technischen Kundenbetreuung.

**PARTS**  
SOPHIA

PARTS SOPHIA ist das neue, einfache, intuitive und personalisierte Tool von Biesse für die Ersatzteilbestellung. Das Portal bietet Kunden, Händlern und Niederlassungen die Gelegenheit, mit einem individuellen Account zu navigieren, die stets aktualisierten technischen Unterlagen für die gekauften Maschinen einzusehen, einen Ersatzteil-Einkaufswagen zu erstellen, mit Anzeige des Lagerbestands in Echtzeit und der entsprechenden Preisliste und den jeweiligen Stand der Bestellung zu überwachen.

 **BIESSE**

in Zusammenarbeit mit  **accenture**

# KUNDENBETREUUNG NACHHALTIGE

SERVICES bietet unseren Kunden eine Vielzahl an Möglichkeiten.



## MODERNE DIAGNOSEMÖGLICHKEITEN

Wir stehen Ihnen digital und mit Hilfe modernster IOT-Lösungen zur Verfügung.



## WELTWEITES NETZWERK

Wir sind mit 39 Filialen, mehr als 300 zertifizierten Händlern in 120 Ländern sowie Ersatzteillagern in Amerika, Europa und dem Fernen Osten vor Ort.



## SOFORT VERFÜGBARE ERSATZTEILE

Feststellung, Versand und Lieferung von Ersatzteilen schnell und für jeden Bedarf.



## BREITES SCHULUNGSANGEBOT

Zahlreiche standardisierte und kundenindividuelle Schulungen sind vor Ort bei unseren Kunden, online oder in unseren Schulungszentren möglich.



## WERTVOLLE SERVICES

Ein umfassendes Angebot an Services und Software für die kontinuierliche Verbesserung der Leistungen unserer Kunden.

## EXZELLENTES SERVICE-NIVEAU

**+550**

HOCHSPEZIALISIERTE  
TECHNIKER UNTERSTÜTZEN  
WELTWEIT UNSERE KUNDEN

**90%**

DER FÄLLE AUFGRUND EINES  
MASCHINENSTILLSTANDES  
WERDEN MIT EINER  
REAKTIONSZEIT UNTER 1  
STUNDE BEANTWORTET

**+100**

EXPERTEN STEHEN  
UNSEREN KUNDEN ÜBER  
FERN- UND TELESERVICE  
ZUR VERFÜGUNG

**92%**

DER  
ERSATZTEILBESTELLUNGEN  
WERDEN INNERHALB VON 24  
STUNDEN BEARBEITET

**+50.000**

ARTIKEL SIND IN UNSEREN  
ERSATZTEILLAGER  
VORRÄTIG

**+5.000**

PRÄVENTIVE  
WARTUNGSBESUCHE

**80%**

DER ANFRAGEN KÖNNEN  
ONLINE VIA TELESERVICE  
GELÖST WERDEN

**96%**

DER  
ERSATZTEILBESTELLUNGEN  
WERDEN INNERHALB DES  
ANGEGEBENEN DATUMS  
BEARBEITET

**88%**

DER FÄLLE KÖNNEN DURCH  
UNSERE TECHNIK BEIM  
ERSTEN EINSATZ VOR ORT  
GELÖST WERDEN

# MADE WITH BIESSE

## FÜR EIN REVOLUTIONÄRES UND GLEICHZEITIG BEWUSSTES DESIGN

Ein bewusstes Design, das die Gesellschaft versteht und sie auf kunstvolle Weise zum Besseren verändert. So kann man die Mission von Lago, einem 1976 gegründeten Möbelerunternehmen, zusammenfassen, das zwei einfache Konzepte in seiner DNA verankert hat: Neugier und hohe Qualität.

Die gemeinsame Basis für die Zusammenarbeit zwischen der Biesse Group und Lago, die die historische Partnerschaft zwischen dem Möbel- und dem Tischlereisektor verstärkt, ist das Alliance-Projekt: ein Zusammenschluss von Marken, Personen und Unternehmen, die beschlossen haben, das Designunternehmen aus Venedig auf der Reise, die von Respekt für unseren Planeten, uns selbst und unsere Zukunft geprägt ist, zu begleiten. Die historische Partnerschaft wird durch die innovative Fertigungsanlage bestätigt, die Biesse zusammen mit Lago entwickelt hat und durch die der Produktionsstandort vollständig umstrukturiert wurde. Das Ergebnis ist die Eingliederung einer neuen Batch One-Anlage in die bestehende Fertigung, im Geiste der Personalisierung, Geschwindigkeit und Flexibilität. Die Anlage weist eine neue Kantenanleimmaschine mit Stream MDS und Winner W1, eine neue Bohrzelle mit

Skipper 130 und eine neue Selco WNR 650 Plattenaufteilanlage auf, die mit Winstore 3D K1 verbunden ist, welches das gesamte zu verarbeitende Material auf intelligente Weise steuert. „Das Hinzufügen des ‚Batch One‘-Prozesses unterstützt die Umsetzung der von Lago vorgegebenen „Just-in-Time“-Ziele, wodurch die für die Zwischenprodukte und Rohstoffe benötigten Lagerräume reduziert werden. Außerdem führt dies zu einer Verringerung des Ausschussmaterials und einer Verbesserung der Produktqualität. Mehr noch, es verbessert die Effizienz, reduziert die Lieferzeit und bietet eine vollständige Kontrolle über den Produktionsfluss“, erklärt Mauro Pede, Sales Director von Biesse Systems. „Die jetzigen Investitionen haben uns eine neue Flexibilität bei der Produktion ermöglicht, die wir für eine verbesserte Produktionsgeschwindigkeit und eine noch größere Anpassung des Sortiments an die Kundenwünsche nutzen werden,“ fügt Daniele Lago hinzu. Carlo Bertacco teilt diese Auffassung: „Wir schließen eine Erweiterung um 2.500 m<sup>2</sup> ab, um noch schneller und flexibler zu sein und gleichzeitig den hohen Qualitätsstandard zu wahren, für den Lago bekannt ist. Dies ist eine Entwicklung, die sich

stark auf Technologie stützt: Ich beziehe mich hierbei auf eine der besonders wertvollen Maschinen, die wir von Biesse erworben haben – eine kleine ‚Brema Eko‘. Diese ist nicht nur äußerst flexibel, sondern erlaubt es uns auch, einige Arbeitsschritte wesentlich zu vereinfachen, da wir lackierte Teile bearbeiten können, ohne eventuelle Beschädigungen befürchten zu müssen. Dies ist der Beweis, dass man mit klaren Ideen und einem präzise organisierten Arbeitsfluss einfache Lösungen finden kann, die ausgezeichnete Ergebnisse erzielen.“

**LAGO IST DER  
AUFFASSUNG, DASS  
DESIGN DURCH DEN  
MENSCHEN, DIE  
MENSCHLICHKEIT  
UND EMPATHIE  
GEPRÄGT SEIN MUSS.**



**Daniele Lago**  
*Eigentümer*



# DIE BIESSE BAUREIHE ZUM PLATTENAUFTEILEN

## FLEXIBLE PLATTENAUFTEILUNG



NEXTSTEP



SELCO WN 6 ROS

## PLATTENAUFTEILSÄGEN MIT EINER SCHNITTLINIE



SELCO WN 2



SELCO SK 3



SELCO SK 4

## PLATTENAUFTEILSÄGEN MIT EINER SCHNITTLINIE



SELCO WN 6



SELCO WN 7

## WINKELANLAGE



SELCO WNA 6

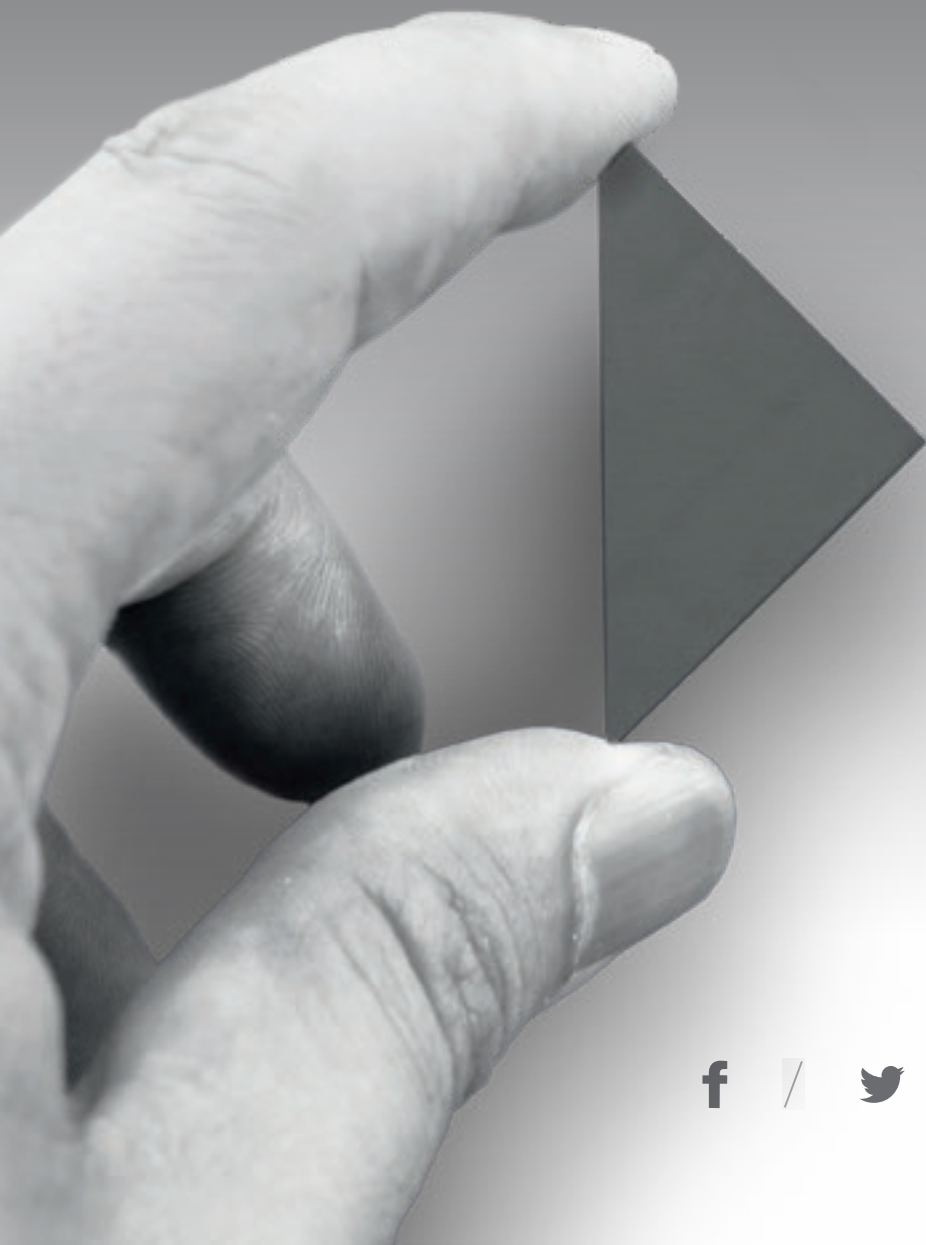


SELCO WNA 7



SELCO WNA 8

# LIVE THE EXPERIENC



BIESSEGROUP.COM

E



Vernetzte Technologien und optimaler Service für maximale Effizienz und Produktivität, die dem Kunden neue Möglichkeiten eröffnen.

**ERLEBEN SIE DIE  
ERFAHRUNG DER BIESSE  
GROUP AUF UNSEREM  
INTERNATIONALEN CAMPUS**

 **BIESSEGROUP**

