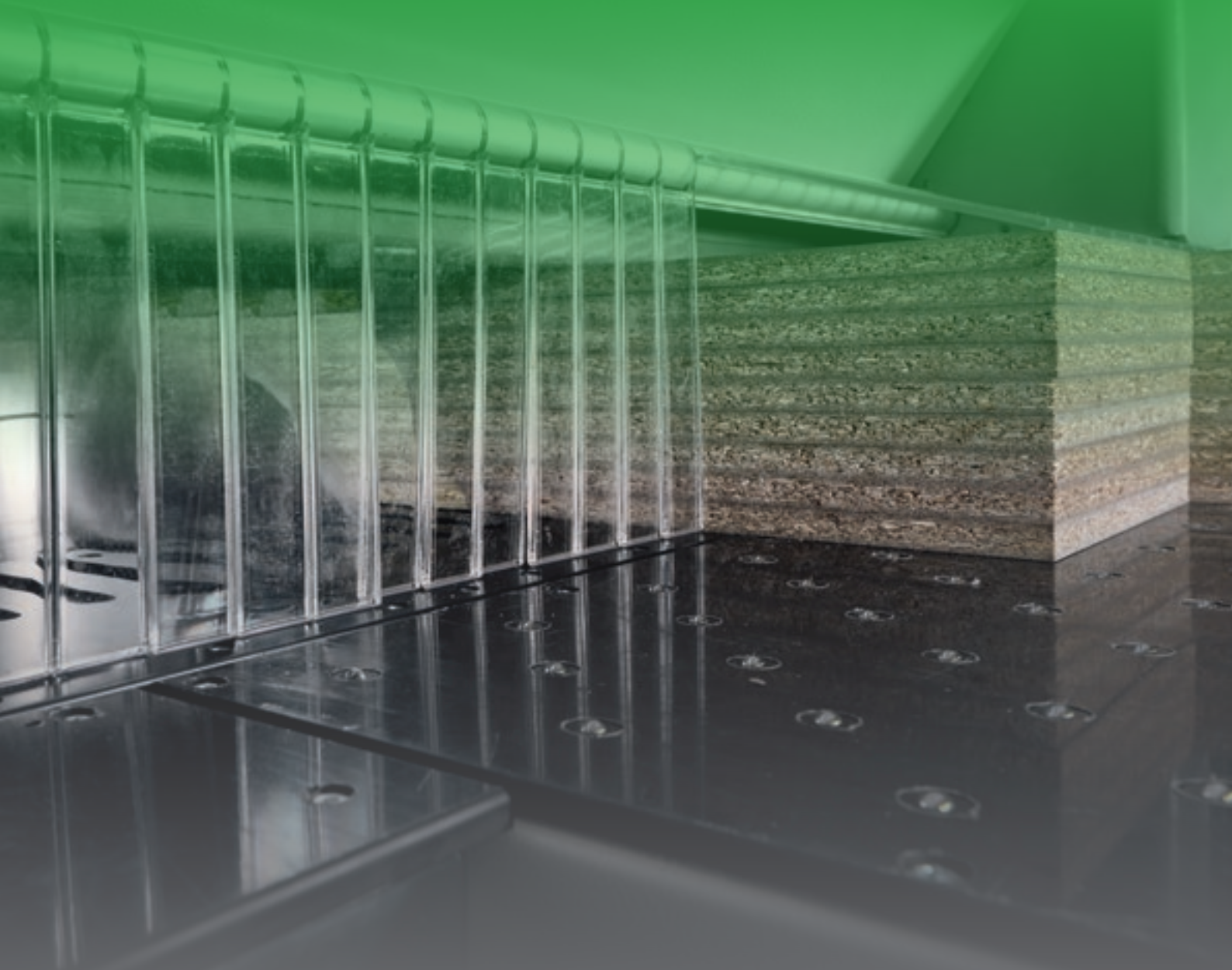
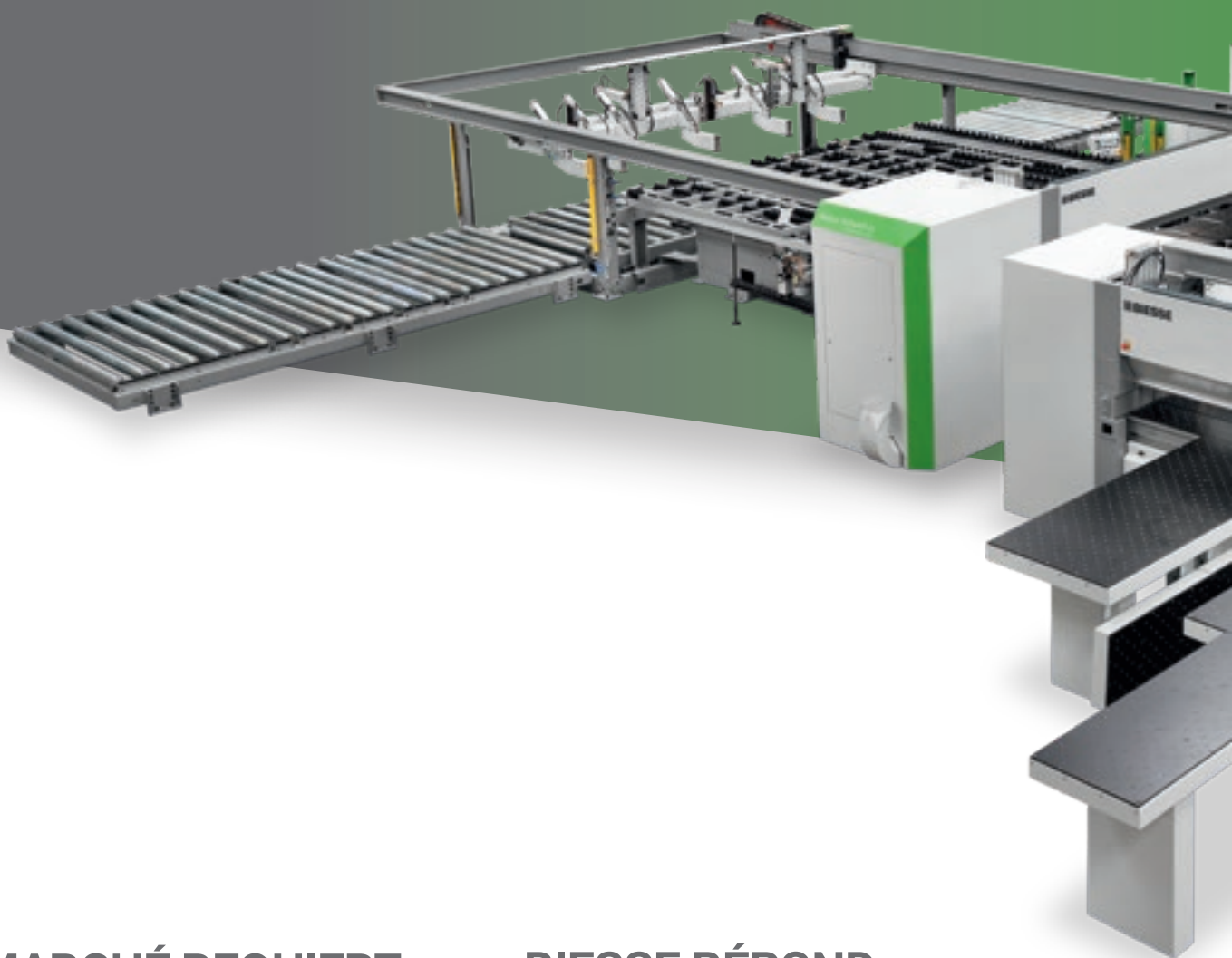


SEL CO WNA 8

SYSTÈMES ANGULAIRES
DE COUPE



PRODUCTIONS MASSIVES ET PERSONNALISÉES



LE MARCHÉ REQUIERT

un changement dans les procédés de production permettant d'**accepter le plus grand nombre de commandes possibles** tout en maintenant de hauts standards de qualité, la personnalisation des pièces produites avec des **délais de livraison rapides et fiables** et répondant aux exigences des industries les plus automatisées.

BIESSE RÉPOND

par des **solutions technologiques** qui valorisent et supportent l'habileté technique et la connaissance des processus et des matériaux. **SELCO WNA 8** est la gamme de systèmes de coupe à deux lignes de débit complètement indépendantes à chargement automatique, idéale pour les besoins des grandes industries qui produisent aussi bien de gros lots de manière massive que de petits lots de façon dynamique et personnalisée.

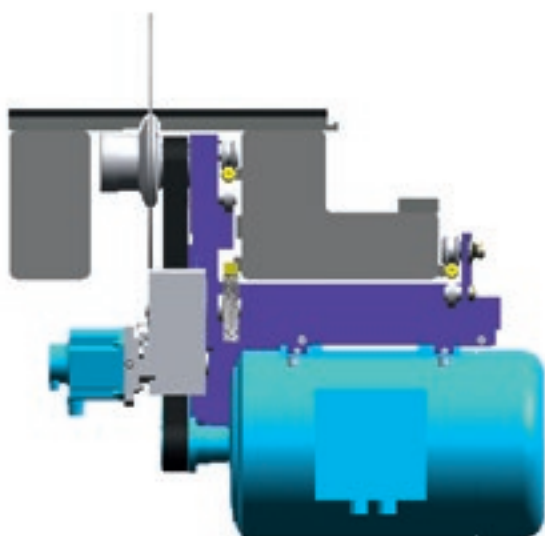


SELCO WNA 8

- ✔ PRODUCTIVITÉ OPTIMALE SUR TOUT TYPE DE SCHÉMA
- ✔ VASTE CONFIGURABILITÉ
- ✔ INTÉGRABILITÉ PARFAITE DANS LES SYSTÈMES DE LIGNE AUTOMATISÉS
- ✔ RÉSISTANCE EXTRÊME POUR LES FAÇONNAGES CONTINUS SUR PLUSIEURS ÉQUIPES DE TRAVAIL

QUALITÉ DE COUPE OPTIMALE

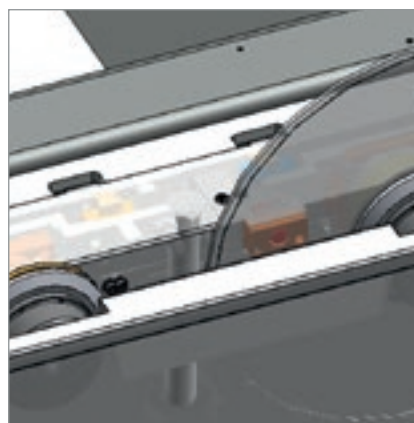
Structure solide du bâti pour garantir une stabilité parfaite, une excellente qualité et une fiabilité de façonnage constante.



L'équilibre optimal et la distribution du poids sur les deux rails assurent une absence totale de vibrations et une coupe parfaitement rectiligne.

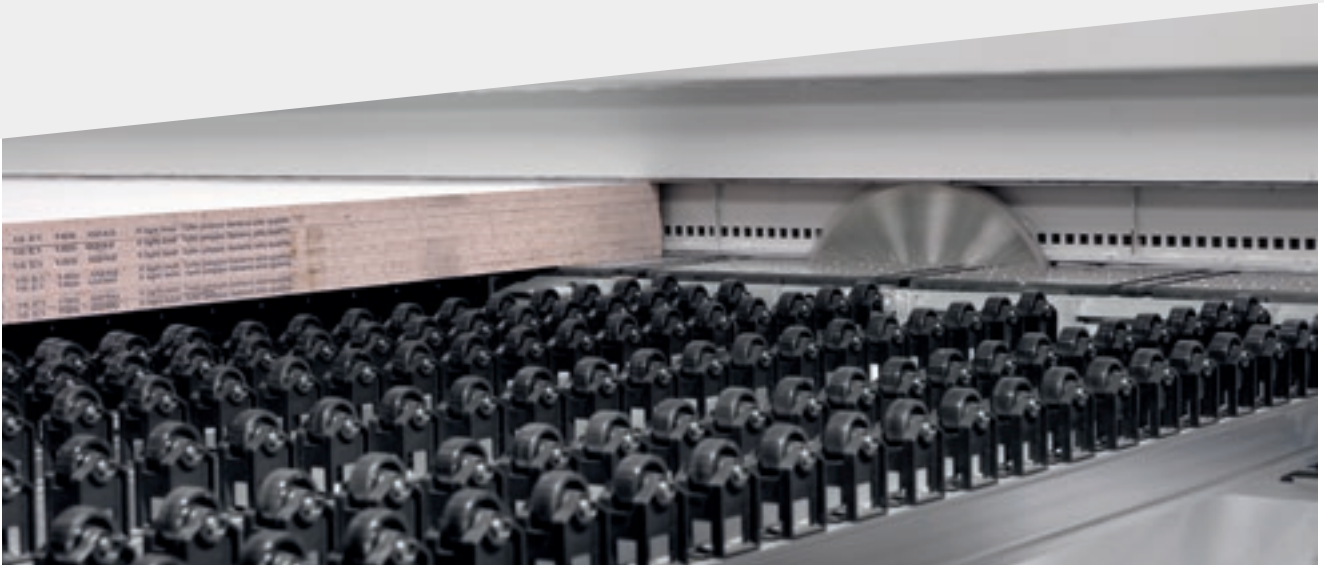


La montée des lames motorisée garantit un **réglage précis et rapide** du dépassement de la lame. Le moteur fixe de la lame principale non relevé pendant la coupe assure un équilibre parfait du chariot de la lame.



Le dispositif anti-inclinaison contrôle la position et le nombre de tours de la lame en intervenant sur la vitesse d'avancement. **Qualité maximale de la coupe, augmentation de la durée de vie de la lame et coûts d'entretien réduits.**

QUALITÉ OPTIMALE DU PRODUIT FINI



Le double presseur, à structure dédoublée et indépendante, permet d'avoir une pression homogène et contrôlée sur la pile de panneaux à couper. L'absence d'ouvertures pour le passage des pinces crée une véritable chambre étanche dans les coupes d'affleurage afin de garantir une aspiration efficace des poussières.

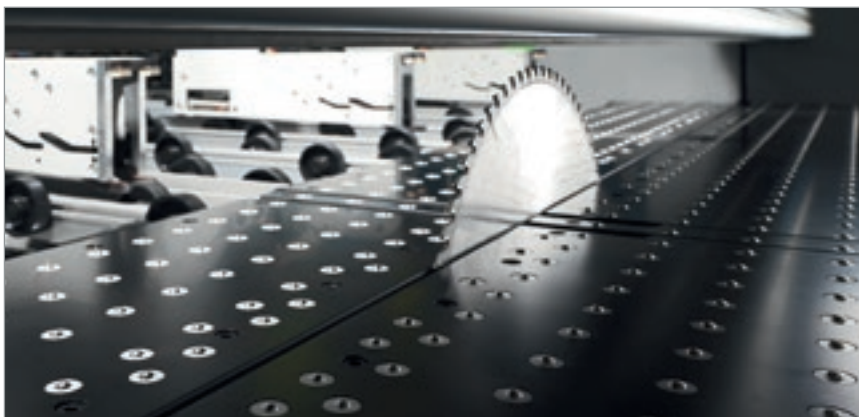


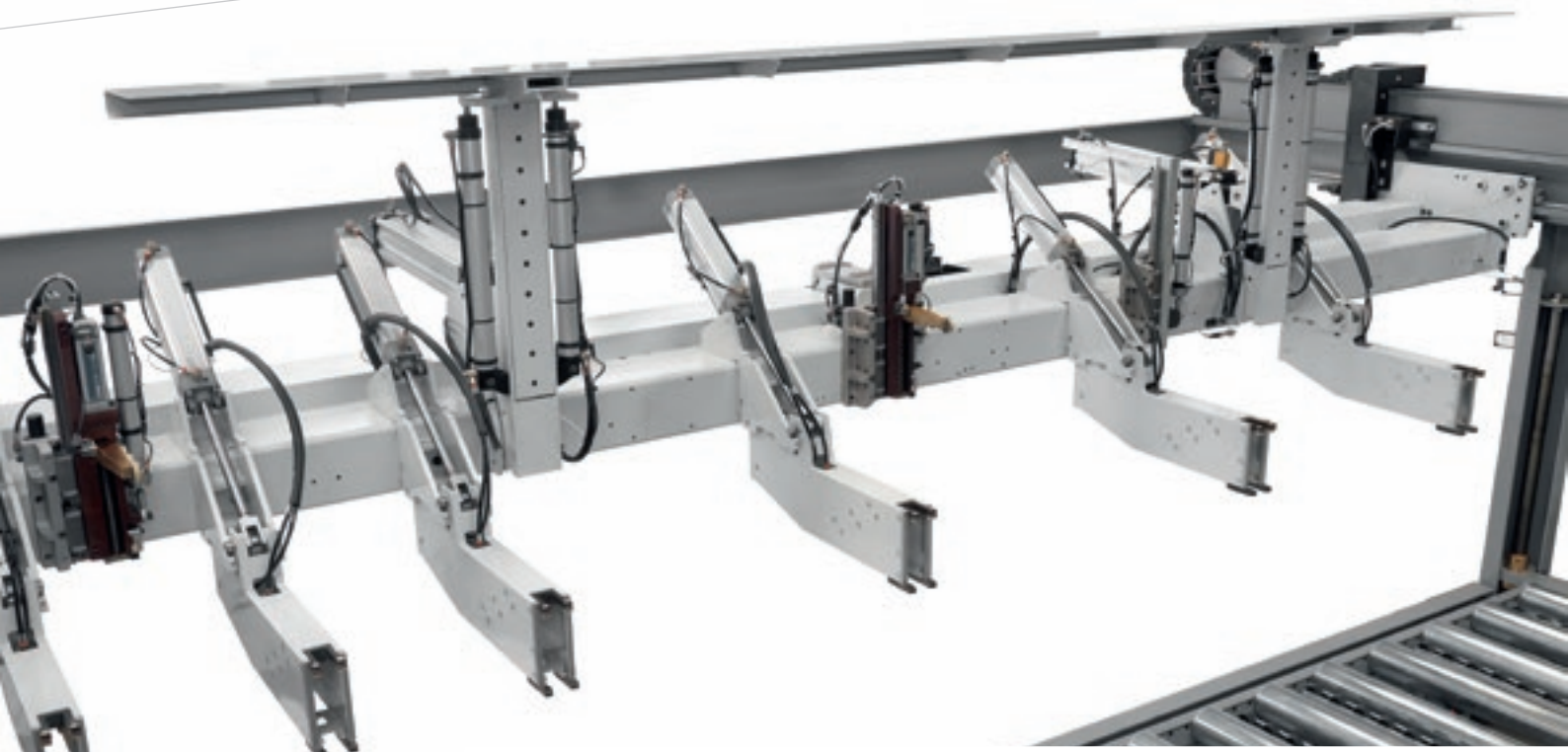
Table à coussin d'air pour le déplacement de matériaux délicats. Cette caractéristique garantit une propreté permanente de la table juste à côté de la lame.



Les déchets longitudinaux sont évacués au moyen d'une trappe complètement automatique composée de roues libres.

Système de fermeture de la ligne de coupe pour éviter la chute des déchets longitudinaux.

PRÉCISION DU FAÇONNAGE

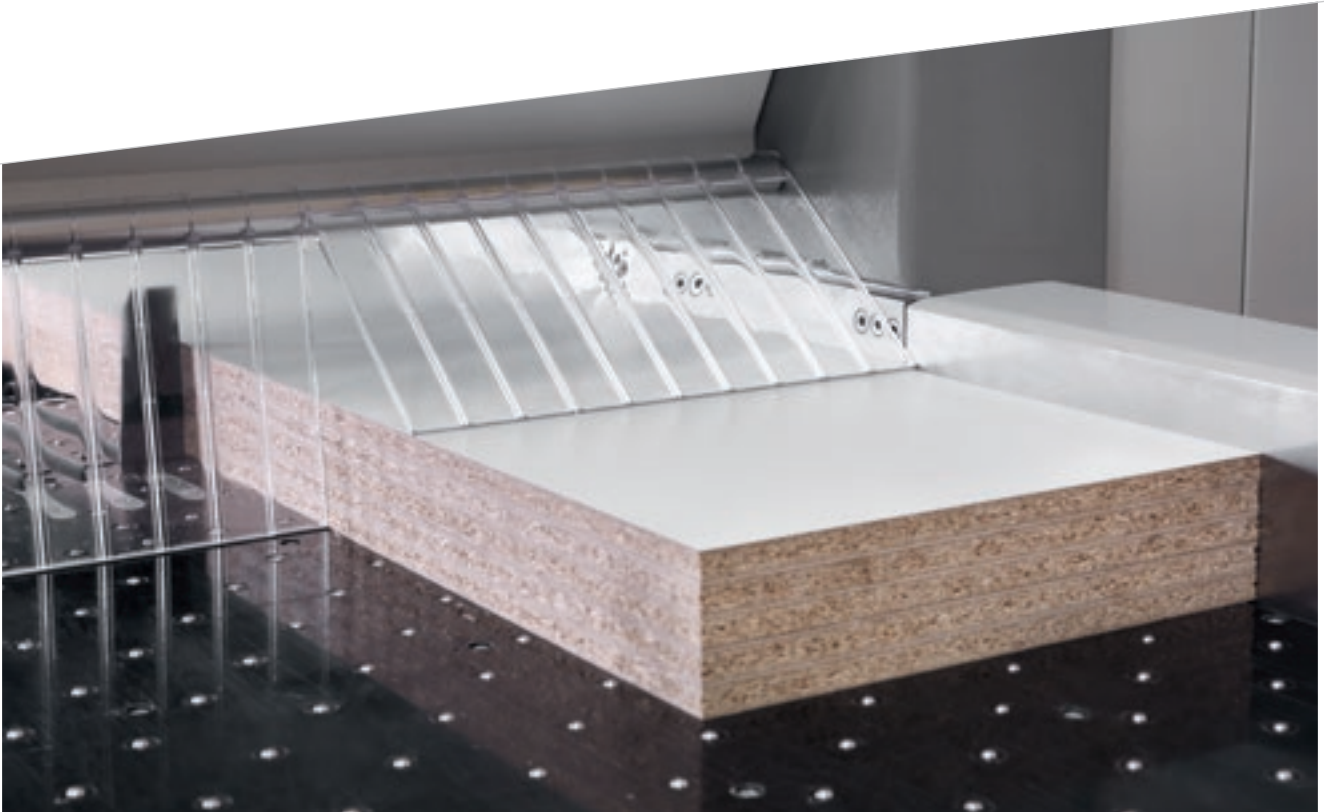


Le chariot pousseur très robuste positionne les panneaux de manière précise et rapide grâce au moteur brushless. Le plan de guidage sous le pousseur est équipé de roulettes libres et indépendantes afin d'éviter de rayer les panneaux aux surfaces délicates.



De puissants aligneurs frontaux alignent la pile de panneaux contre les pinces du pousseur.

Le plan de guidage est équipé de roues libres et indépendantes afin d'éviter de rayer les panneaux aux surfaces délicates.



Butée d'alignement latérale intégrée au chariot porte-lames transversal. Ses caractéristiques permettent d'aligner parfaitement les panneaux très fins et/ ou souples afin de réduire au minimum le temps de cycle.

UNE RÉPONSE À TOUT TYPE DE BESOIN



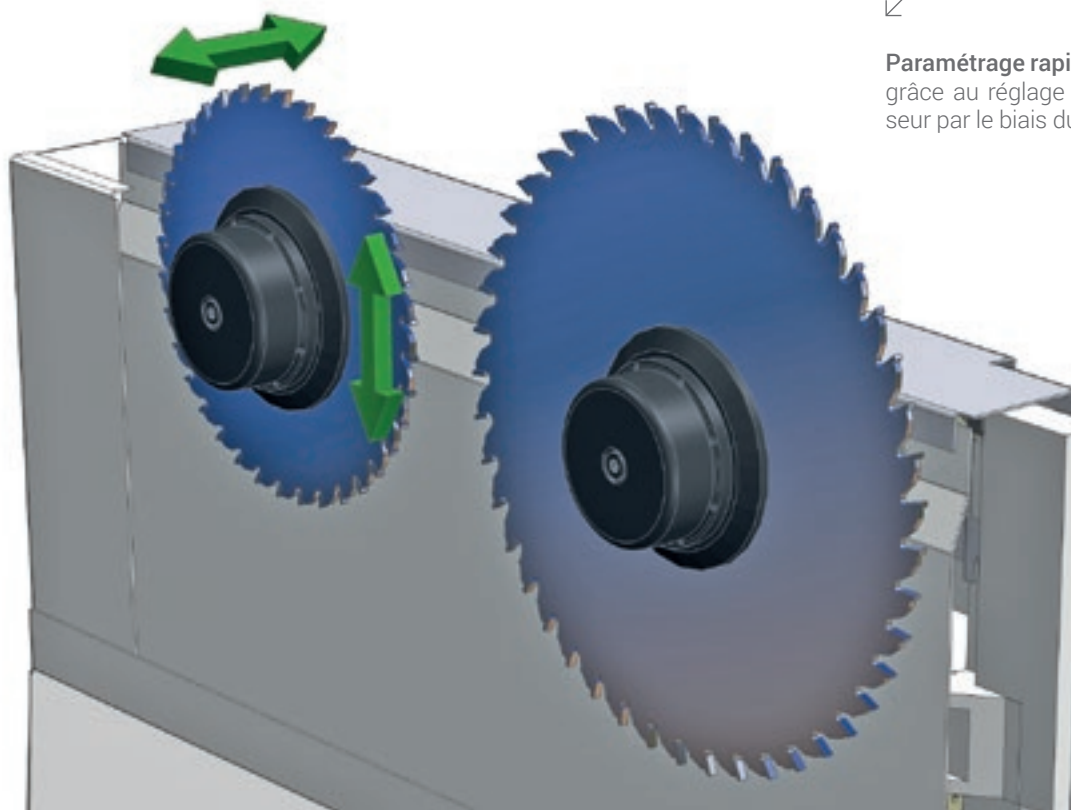
Des panneaux de fine épaisseur peuvent être chargés depuis la table élévatrice en employant des points de poussée oscillants spéciaux à contrôle électronique. Une logique spécifique de prélèvement associée à des groupes d'arrêt (brevetés) permet d'éviter l'entraînement éventuel par frottement de panneaux minces ne faisant pas partie de la pile à prélever.

TEMPS D'OUTILLAGE RAPIDES

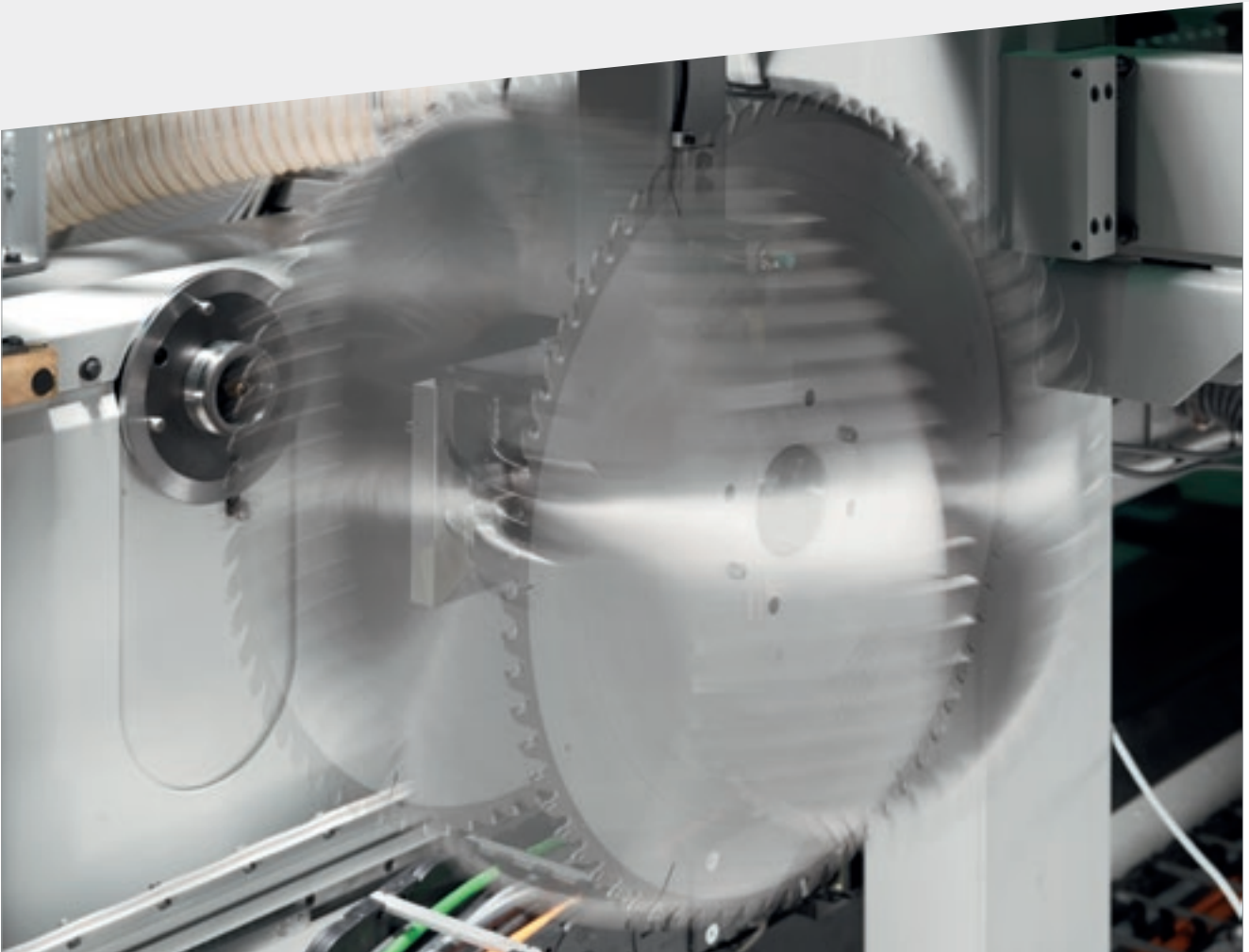
Systemes brevetés pour des réglages simples et rapides.



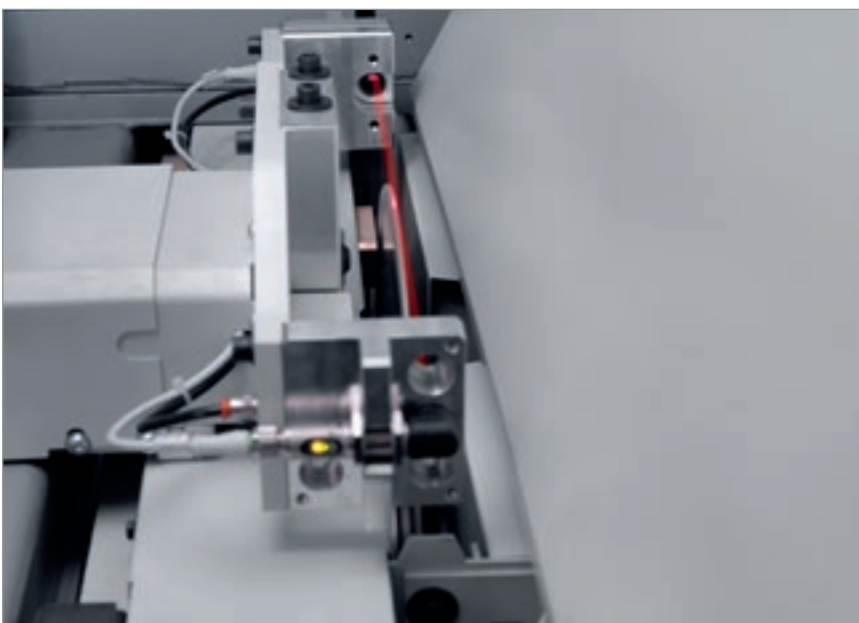
Le système "Quick change" est le dispositif le plus rapide, ergonomique et sûr pour le remplacement des lames sans l'utilisation d'outils.



Paramétrage rapide et précis des outils grâce au réglage électronique de l'inciseur par le biais du dispositif Digiset.



Grâce au système de changement robotisé de la lame principale et au logiciel dédié, la lame peut être remplacée de manière complètement automatique en quelques secondes, afin d'assurer un réglage précis et de réduire les temps de cycle.



Alignement automatique de l'inciseur. Le système breveté est en mesure d'aligner automatiquement l'inciseur sur la nouvelle lame en quelques secondes. Il permet de réduire les temps d'installation, les coupes d'essai et d'éventuelles erreurs avec une augmentation de la productivité et une réduction des coûts de gestion de l'affûtage.

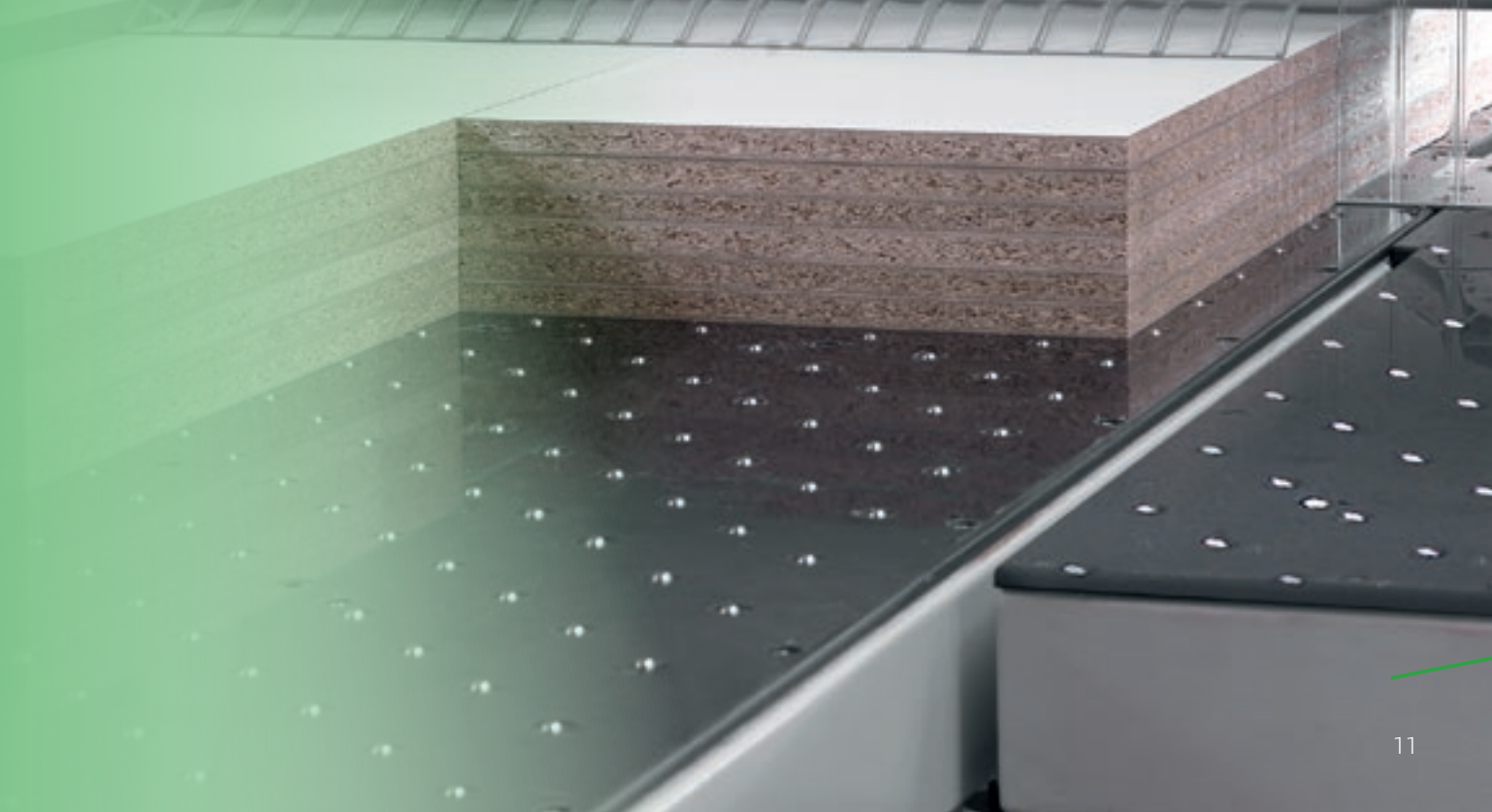
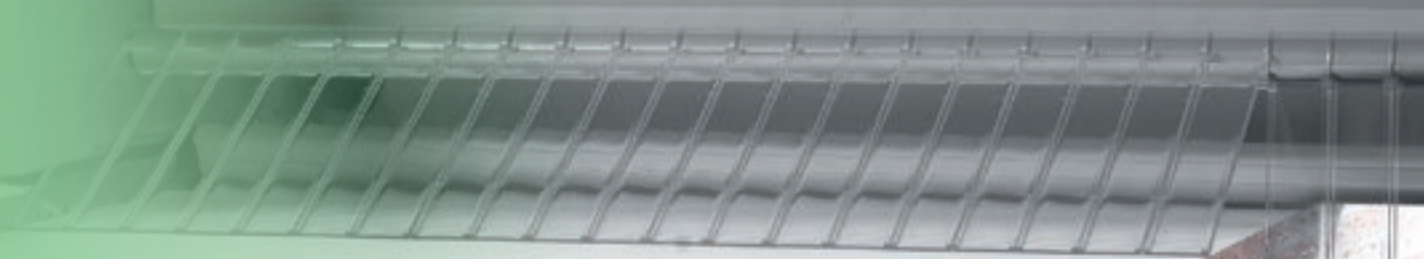
MULTI PLUS HER

MULTIPLICITÉ SIMULTANÉE

Réduction significative des temps d'usinage grâce à la possibilité d'associer les pinces à tout type de schéma de coupe en un seul cycle.

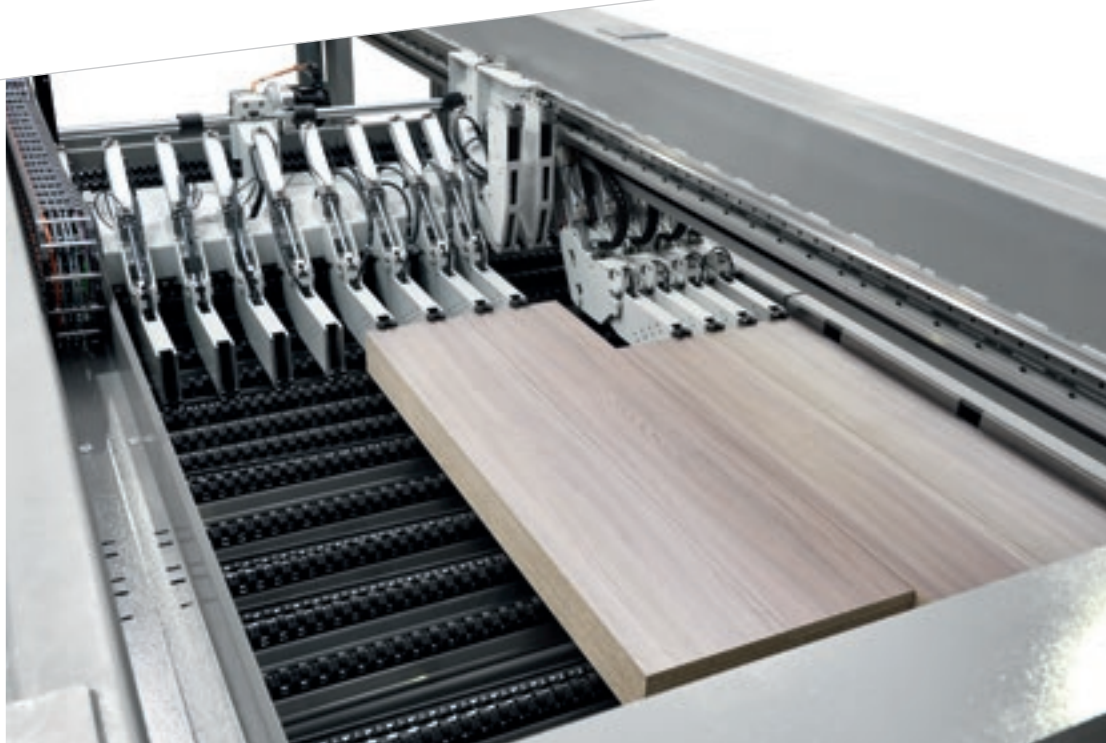
Système d'exécution simultanée de coupes transversales différenciées, composé de deux pousseurs, complètement indépendants et de deux pinces libres sans motorisation, elles aussi indépendantes l'une de l'autre. Cette solution permet de varier la largeur des deux pousseurs et donc de leur champ de travail.

 **BIESSE**



PRODUCTIVITÉ OPTIMALE SUR TOUT TYPE DE SCHÉMA

Vaste possibilité de configurations
et de schémas de coupe.



En fonction du schéma de coupe, les deux pinces peuvent s'enclencher, séparément ou ensemble, aux deux pousseurs.



Coupe transversale différenciée également sur les bandes étroites.

Les deux stations de coupe sont complètement indépendantes dans l'exécution des schémas de coupe grâce à la présence de la zone intermédiaire capable de recevoir un panneau entier. Les deux zones sont entièrement recouvertes de roues libres pour préserver la surface des panneaux.



RÉDUCTION DES TEMPS DE CHARGEMENT ET DE DÉCHARGEMENT

Sur demande, des solutions spéciales sont disponibles pour la manutention des piles et l'introduction/évacuation des panneaux.



Table à rouleaux à deux niveaux. Grâce à l'encombrement réduit qui se développe en hauteur, la table à rouleaux à deux niveaux permet d'optimiser les espaces et de s'adapter parfaitement aux usines où il n'est pas possible d'installer deux transports à rouleaux au sol.



Des tables à rouleaux de chargement libres ou motorisées permettent le chargement et l'éventuel déchargement latéral ou arrière des piles de panneaux.



La table élévatrice est composée d'un châssis robuste muni de logements spéciaux pour permettre le chargement direct de la pile.

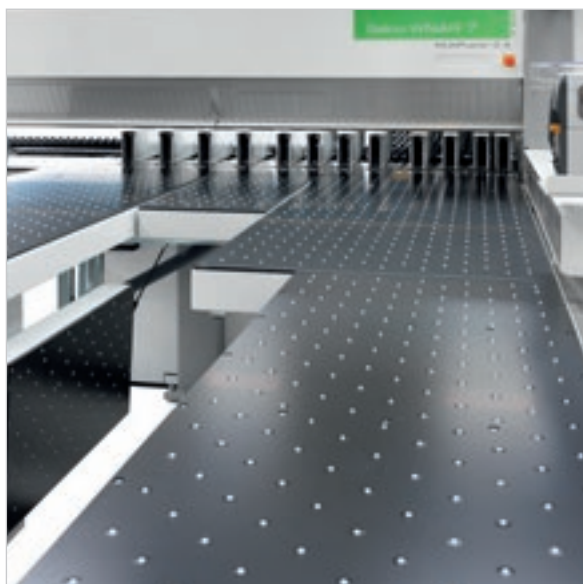
CHARGEMENT ET DÉCHARGEMENT OPTIMISÉS POUR GROS VOLUMES



Station tournante, brevetée, en mesure de tourner la pile de panneaux tout en maintenant l'alignement au point zéro avant et après la rotation. Les dispositifs de blocage des panneaux permettent d'éviter la décomposition de la pile en cours de rotation.



Dispositifs de préalignement transversal de la pile directement sur la station tournante.



Vastes possibilités de configuration pour faciliter le déchargement des panneaux.

PRODUCTION LINES

PERSONNALISATION COMPÉTITIVE

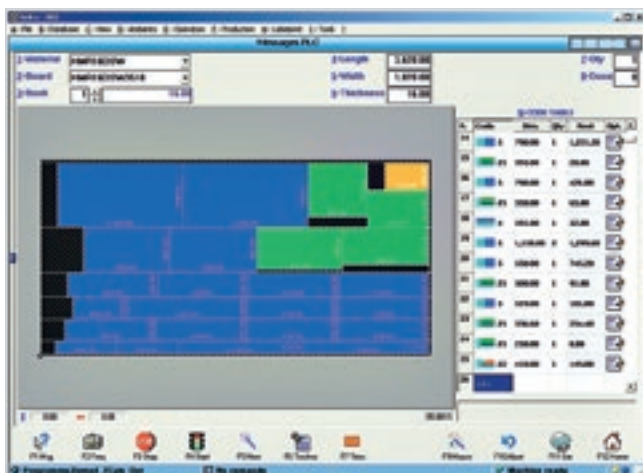
Biesse Systems est un groupe d'experts des processus de production à large échelle. qui propose des cellules et des équipements intégrés capables d'optimiser la compétitivité des clients en associant les exigences de la production de masse et les hauts niveaux de personnalisation des produits finis demandés par le consommateur final.

Réalisation "sur mesure" d'usines clés en main, intégration de solutions Biesse Group avec logiciel et machines complémentaires, plus de 1000 équipements installés dans le monde.



FACILITÉ D'EMPLOI ET OPTIMISATION DES USINAGES

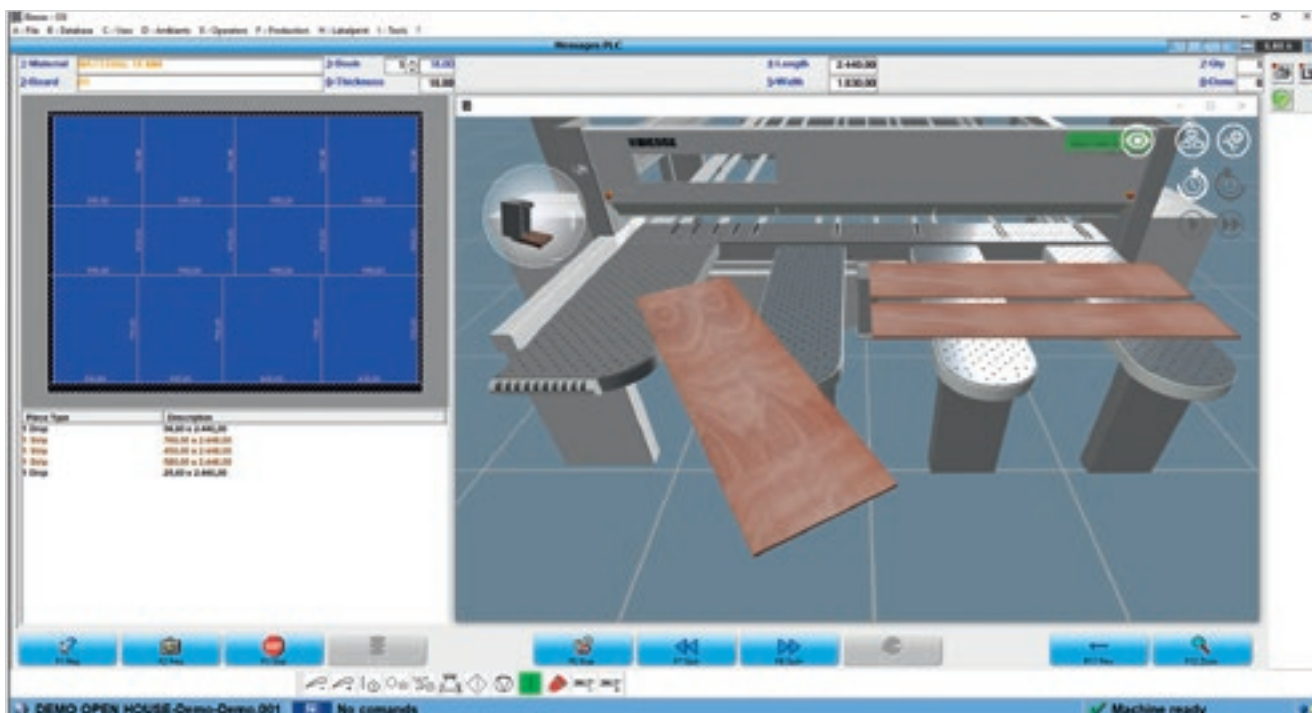
Le contrôle numérique OSI (Open Selco Interface) garantit la gestion entièrement automatique de schémas de coupe et optimise les mouvements des axes (chariot pousseur, chariot porte-lames et aligneur latéral). Il assure la juste sortie de la lame par rapport à la pile de coupe et calcule la vitesse la plus appropriée de la coupe en fonction de la hauteur de la pile et de la largeur des chutes, contribuant ainsi à obtenir toujours la meilleure qualité de coupe.



Programmation facile des schémas de coupe.

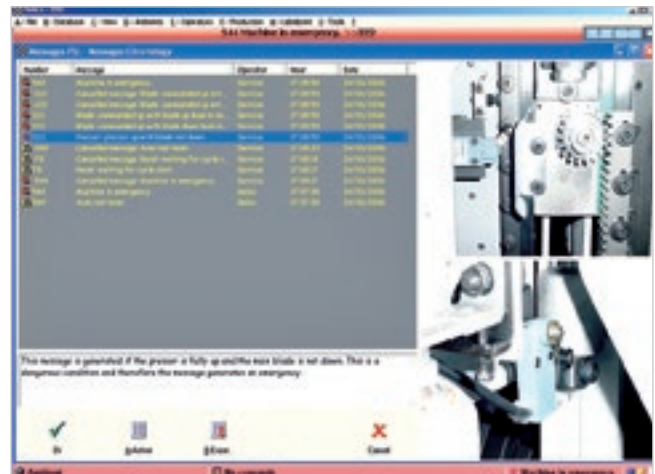


Simulation graphique en temps réel avec messages et informations pour l'opérateur.

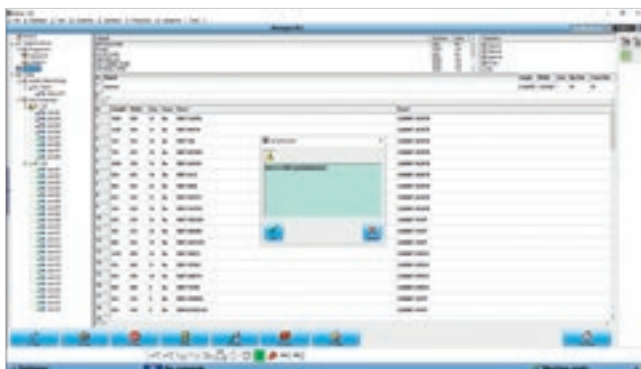




Programme interactif pour l'exécution facile et rapide de coupes et de rainures même sur des panneaux de récupération.



Un programme efficace de diagnostic et de détection des pannes fournit des informations complètes (photos et textes) afin de garantir une résolution rapide des problèmes éventuels.



Quick Opti

Logiciel simple et intuitif pour l'optimisation des schémas de coupe directement sur la machine.*

Étiquetage.

Un logiciel spécial permet de créer des étiquettes personnalisées et de les imprimer en temps réel à bord de la machine. Les informations disponibles peuvent également être imprimées comme code à barres.



LOGICIEL POUR LA GESTION INTELLIGENTE ET ASSISTÉE DES SCHÉMAS DE COUPE



B_OPTI EST LE LOGICIEL D'OPTIMISATION DES SCHÉMAS DE COUPE ENTIÈREMENT DÉVELOPPÉ PAR BIESSE.

EN FONCTION DE LA LISTE DES PIÈCES À PRODUIRE ET DES PANNEAUX DISPONIBLES, IL EST EN MESURE DE CALCULER LA MEILLEURE SOLUTION, EN RÉDUISANT AU MAXIMUM LA CONSOMMATION DES MATÉRIELS, LES TEMPS DE COUPE ET LES COÛTS DE PRODUCTION.

- Interface simple et intuitive.
- Fiabilité élevée des algorithmes de calcul pour les lots de production des petites et grandes entreprises.
- Importation automatique des listes de coupe générées par logiciel pour la conception des meubles et/ou par les systèmes de gestion ERP.

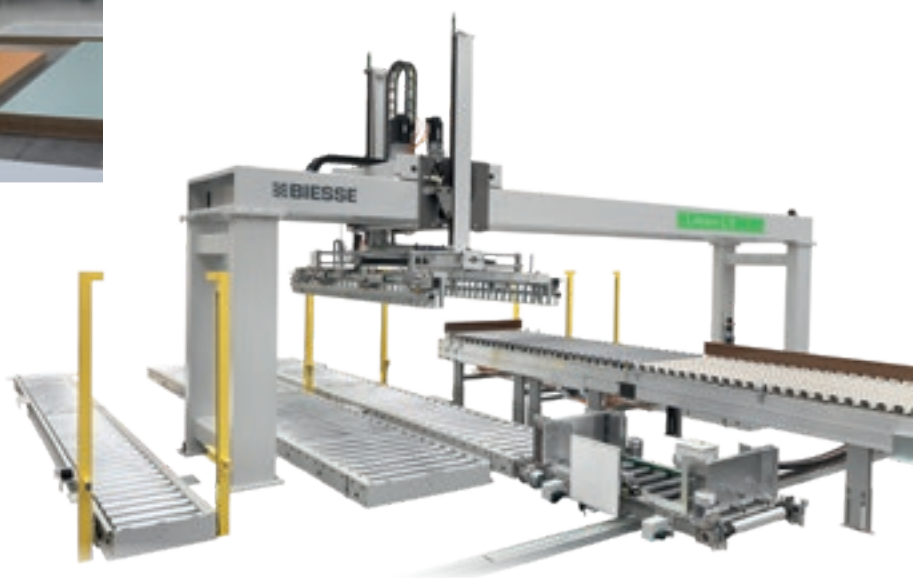


INTÉGRABILITÉ PARFAITE DANS LES SYSTÈMES DE LIGNE AUTOMATISÉS



Winstore

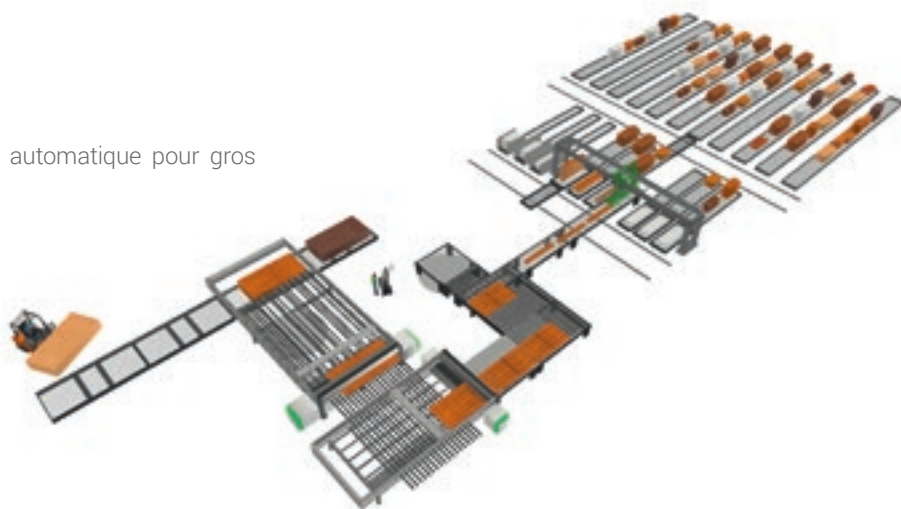
Solutions automatiques pour le chargement des cellules de coupe.



Lifter

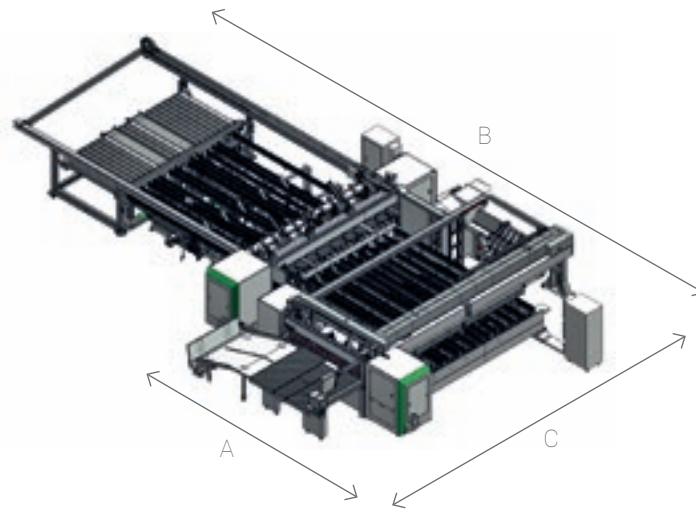
Empileur à pont pour cellules de coupe.

Système de coupe à déchargement automatique pour gros lots.



BIESSE EST À MÊME DE FOURNIR DE MULTIPLES SOLUTIONS INTÉGRÉES EN FONCTION DES EXIGENCES SPÉCIFIQUES DE PRODUCTIVITÉ, D'AUTOMATISATION ET D'ESPACES DISPONIBLES.

CARACTÉRISTIQUES TECHNIQUES



SELCO WNA 830-850

	4500 X 2200	4500 X 3000	5900 X 2200	5900 X 3000
A	6040	6540	6040	6540
B	14220	16320	14220	16320
C	9680	9680	11080	11080

SELCO WNAR 830-850

	4500 X 2200	4500 X 3000	5900 X 2200	5900 X 3000
A	6040	6540	6040	6540
B	16740	18320	17620	16320
C	9680	9680	11080	11080

		830	850
Dépassement maximum de la base	mm	177	192
Moteur lame principale	kW	30	37
Moteur lame graveur	kW	2,2	
Déplacement chariot porte-lames		brushless	
Vitesse chariot porte-lames	m/min	1 - 160	
Déplacement pousseur		brushless	
Vitesse pousseur longitudinal	m/min	90	
Vitesse pousseur transversal	m/min	90	
Hauteur plan de travail	mm	1165	
Hauteur plan de travail	mm	830 - 730 per 5900	
Besoin pneumatique	bar	6,5 - 7	
Besoin moyen air comprimé	NI/min	2860 (WNA) - 3000 (WNAR)	
Système d'aspiration	mc/h	17760 (26 m/s)	

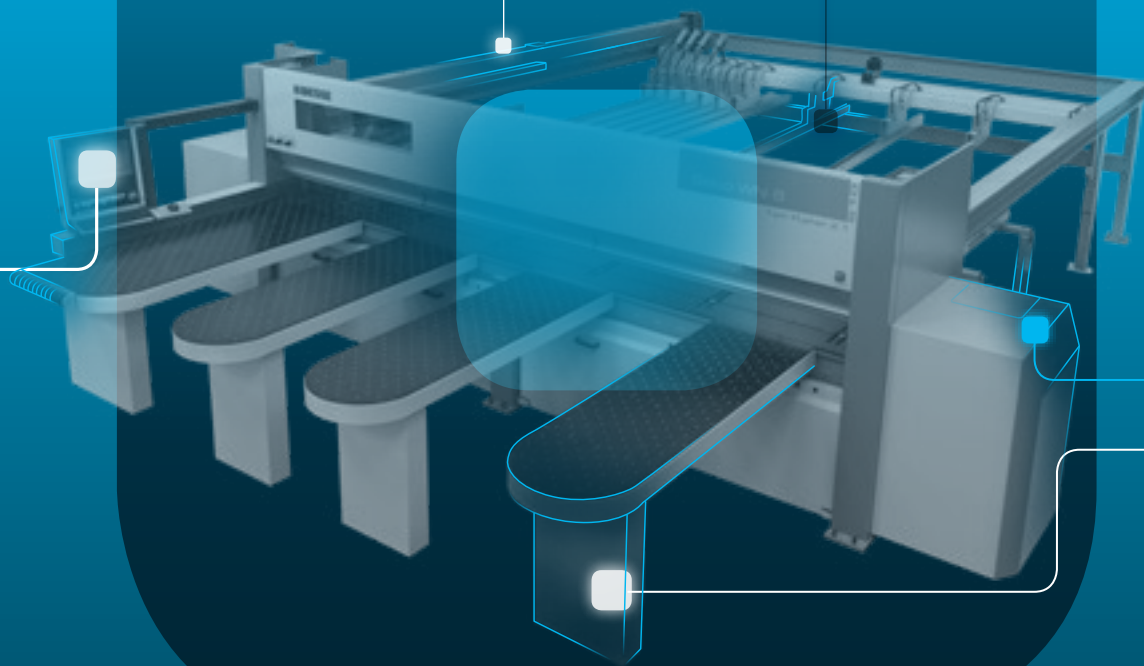
Les données techniques et les illustrations ne sont pas contraignantes. Certaines photos peuvent illustrer des machines équipées d'options. Biesse Spa se réserve le droit d'apporter d'éventuelles modifications sans préavis.

Niveau équivalent de pression sonore au point d'usinage A dB(A) 85,3. Place de chargement/déchargement B dB (A) 84,8. Incertitude de mesure K = 4 dB (A).

Le relevé a été effectué conformément à la norme UNI EN ISO 3746, UNI EN ISO 11202 et modification. Les valeurs du niveau de bruit indiquées sont les niveaux d'émission qui ne seront cependant pas forcément les niveaux opérationnels de sécurité. Il existe toutefois une relation entre les niveaux d'émission et les niveaux d'exposition: elle ne peut cependant être utilisée de manière fiable pour décider s'il faut ou non prendre des précautions supplémentaires. Les facteurs déterminant le niveau réel d'exposition auquel les opérateurs sont soumis comprennent la durée d'exposition, les caractéristiques de l'environnement de travail, d'autres sources d'émission (nombre de machines en marche). Ces informations permettent à l'utilisateur de la machine d'évaluer au mieux le danger et le risque.

SOPHIA

UNE PLUS GRANDE VALORISATION
DES MACHINES



SOPHIA est la plate-forme IoT de Biesse, réalisée en collaboration avec Accenture, qui offre à ses clients une vaste gamme de services pour simplifier et rationaliser la gestion du travail.

La plate-forme permet d'envoyer en temps réel des informations et des données sur les technologies utilisées pour optimiser les performances et la productivité des machines et des lignes.

- **10% RÉDUCTION DES COÛTS**
- **50% RÉDUCTION DU TEMPS D'ARRÊT MACHINE**
- **10% AUGMENTATION DE LA PRODUCTIVITÉ**
- **80% RÉDUCTION DU TEMPS DE DIAGNOSTIC D'UN PROBLÈME**

SOPHIA PORTE L'INTERACTION ENTRE LE CLIENT ET LE SERVICE À UN NIVEAU SUPÉRIEUR.

iOT
SOPHIA

IoT - SOPHIA offre la meilleure visibilité des performances spécifiques des machines à travers le diagnostic à distance, l'analyse des arrêts machine et la prévention des pannes.

Le service prévoit la connexion continue avec un centre de contrôle, la possibilité d'appel intégré dans l'appli client avec la gestion prioritaire des signalements et une visite de diagnostic et de performances durant la période de garantie. Par le biais de SOPHIA, le client profite d'une assistance technique prioritaire.

PARTS
SOPHIA

PARTS SOPHIA est le nouvel outil facile, intuitif et personnalisé pour commander des pièces détachées Biesse.

Le portail offre aux clients, aux concessionnaires et aux filiales la possibilité de naviguer au sein d'un compte personnalisé, de consulter la documentation, constamment mise à jour, des machines achetées et de créer un panier d'achat de pièces détachées avec indication de la disponibilité en stock en temps réel et du tarif correspondant, ainsi que de suivre la progression de la commande.

 **BIESSE**

en collaboration avec  **accenture**

LE SERVICE À LA CLIENTÈLE EST NOTRE FAÇON D'ÊTRE

SERVICES est une nouvelle expérience pour nos clients, pour offrir une nouvelle valeur faite non seulement d'une excellente technologie mais d'un lien de plus en plus direct avec l'entreprise, le professionnalisme qui la compose et l'expérience qui la caractérise.



DIAGNOSTIC AVANCÉ

Canaux numériques pour interaction à distance en ligne 24h/24 et 7 jours sur 7. Toujours prêts à intervenir sur site 7 jours sur 7.



RÉSEAU MONDIAL

39 filiales, plus de 300 agents et revendeurs certifiés dans 120 pays et des dépôts de pièces de rechange en Amérique, Europe et Extrême-Orient.



PIÈCES DE RECHANGE DISPONIBLES IMMÉDIATEMENT

Identification, expédition et livraison de pièces de rechange pour toutes les exigences.



OFFRE DE FORMATION ÉVOLUÉE

De nombreux modules de formation sur site, en ligne et en salle pour des parcours de croissance personnalisés.



SERVICES DE VALEUR

Une large gamme de services et de logiciels pour l'amélioration continue des performances de nos clients.

EXCELLENCE DU NIVEAU DE SERVICE

+550

TECHNICIENS HAUTEMENT SPÉCIALISÉS DANS LE MONDE, PRÊTS À ASSISTER LES CLIENTS POUR TOUS LEURS BESOINS

90%

DE CAS D'ARRÊT MACHINE, AVEC UN DÉLAI DE RÉPONSE INFÉRIEUR À 1 HEURE

+100

EXPERTS EN CONTACT DIRECT À DISTANCE ET EN TÉLÉSERVICE

92%

DE COMMANDES DE PIÈCES DE RECHANGE POUR ARRÊT MACHINE EXÉCUTÉES DANS LES 24 HEURES

+50.000

ARTICLES EN STOCK DANS LES DÉPÔTS DE PIÈCES DE RECHANGE

+5.000

VISITES D'ENTRETIEN PRÉVENTIF

80%

DE DEMANDES D'ASSISTANCE RÉSOLUES EN LIGNE

96%

DE COMMANDES DE PIÈCES DE RECHANGE EXÉCUTÉES DANS LES DÉLAIS ÉTABLIS

88%

DE CAS RÉSOLUS AVEC LA PREMIÈRE INTERVENTION SUR SITE

MADE WITH BIESSE

POUR UN DESIGN RÉVOLUTIONNAIRE MAIS CONSCIENT

Un design conscient qui comprend la société et la change habilement pour le meilleur. Telle est la mission de Lago, une entreprise de meubles fondée en 1976 avec deux concepts simples encodés dans son ADN: la curiosité et bien faire les choses.

L'entente du groupe Biesse et de Lago, qui renforce le partenariat historique entre les secteurs du meuble et de la menuiserie, est le projet Alliance: une collection de marques, de personnes et d'entreprises qui ont décidé de rejoindre la société de design de la Vénétie tout en préservant le respect pour notre planète, nous-mêmes et notre avenir. Le partenariat historique est confirmé par l'usine de production innovante et 4.0 que Biesse a développée avec Lago, restructurant complètement le site de fabrication. Le résultat est l'achat d'une nouvelle installation Batch One dans le contexte de production existant, dans un esprit de personnalisation, de rapidité et de flexibilité. L'installation dispose d'une nouvelle cellule à bord carré avec Stream MDS et Winner W1, d'une nouvelle cellule de forage avec

Skipper 130 et d'un nouveau centre de sciage Selco WNR 650 connecté à Winstore 3D K1, qui gère intelligemment tout le matériel à traiter. «L'inclusion du processus « batch one » renforce l'objectif « juste à temps » fixé par Lago, réduisant les entrepôts nécessaires pour les produits semi-finis et les matières premières, ainsi que la réduction des rebuts et l'amélioration de la qualité des produits. De plus, il améliore l'efficacité, réduit les délais de livraison et offre un contrôle complet sur le flux de production », explique Mauro Pede, directeur commercial de Biesse Systems. «Les nouveaux investissements nous ont conduits à une nouvelle flexibilité productive que nous continuerons à mettre en œuvre, pour une vitesse de production renouvelée et une personnalisation encore plus poussée de la gamme», ajoute Daniele. Carlo Bertacco se fait l'écho du sentiment: «Nous achevons une extension de 2 500 m², pour être encore plus rapide et plus flexible tout en maintenant le niveau de qualité extrêmement élevé qui fait la réputation de Lago. C'est une équation qui repose fortement sur la technologie: je fais

référence à l'une des machines particulièrement précieuses que nous avons achetées à Biesse - une petite " Brema Eko " - non seulement elle est extrêmement flexible, elle nous permet de simplifier considérablement certaines étapes, puisque nous pouvons traiter des pièces peintes sans se soucier de les endommager. C'est la preuve qu'avec des idées claires et un flux de travail organisé avec précision, on peut trouver des solutions simples qui produisent d'excellents résultats. »

**LAGO CROIT QUE
LE DESIGN DOIT
ÊTRE GUIDÉ
PAR L'HOMME,
PAR L'HUMANITÉ
ET L'EMPATHIE.**



Daniele Lago
Fondateur



LA GAMME BIESSE POUR COUPER LE BOIS

SCIAGE FLEXIBLE



NEXTSTEP



SELCO WN 6 ROS

CENTRES DE SCIAGE MONO-LIGNE



SELCO WN 2



SELCO SK 3



SELCO SK 4

CENTRES DE SCIAGE MONO-LIGNE



SELCO WN 6



SELCO WN 7

IMPLANTATIONS ANGULAIRES DE COUPE



SELCO WNA 6

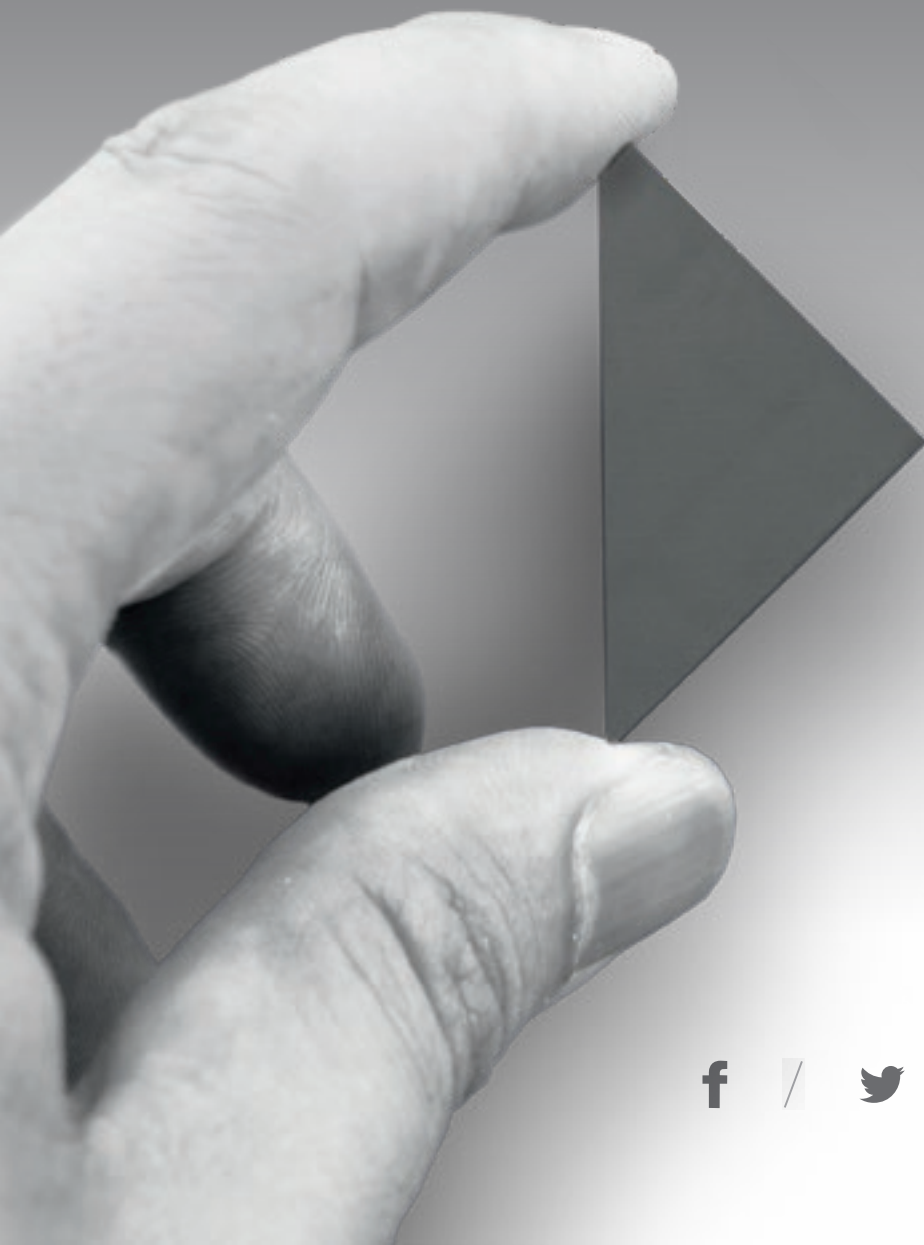


SELCO WNA 7



SELCO WNA 8

LIVE THE EXPERIENC



BIESSEGROUP.COM

E



Technologies interconnectées et services évolués qui optimisent l'efficacité et la productivité, en générant de nouvelles compétences au service du client.

**VIVEZ L'EXPÉRIENCE
BIESSE GROUP
DANS NOS CAMPUS
DU MONDE ENTIER**

 **BIESSEGROUP**

