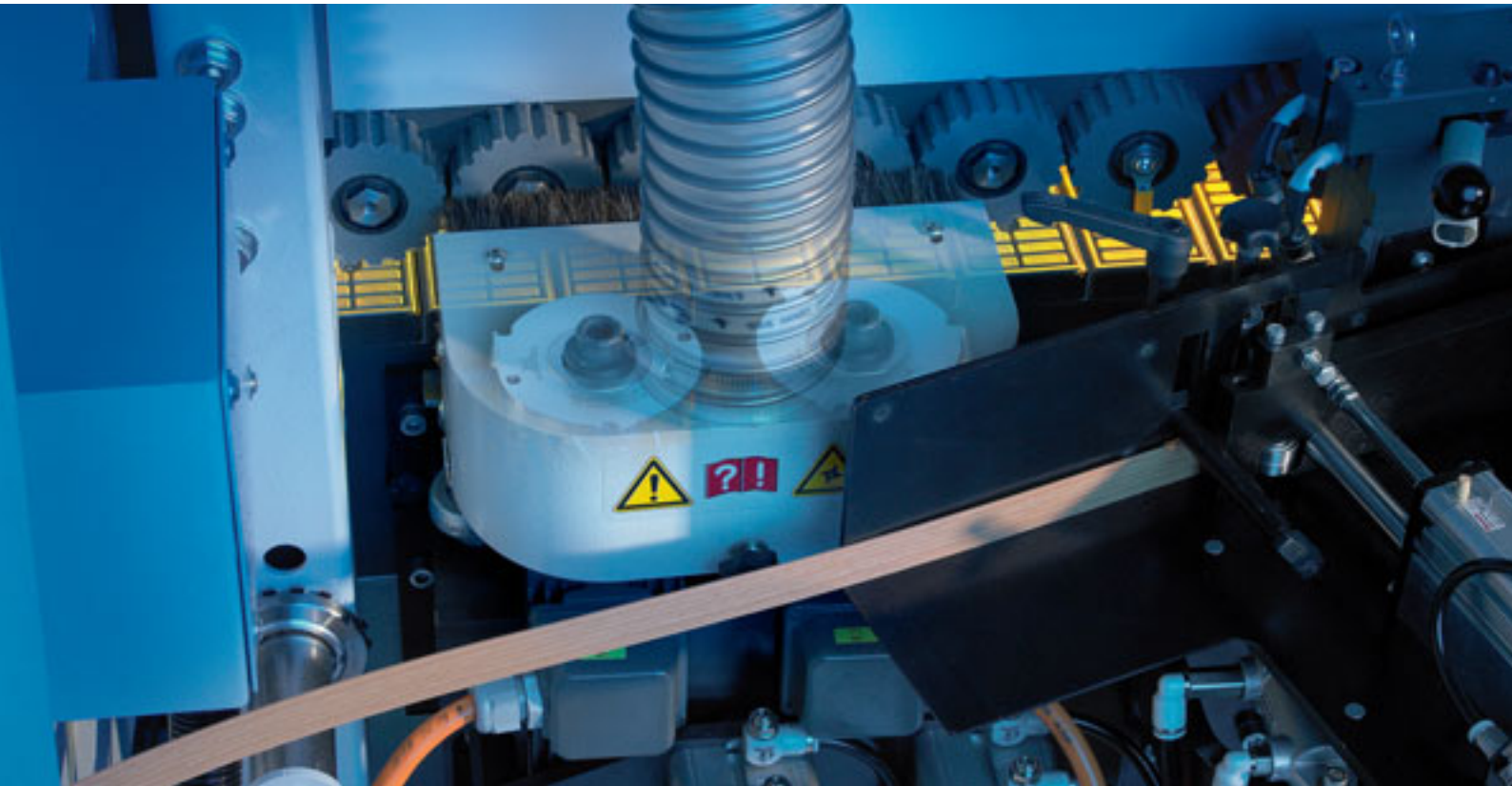


# Bordatrici Ambition 1110 - 1120



# HOMAG Group

## Un gruppo di successo

**Per sopravvivere in un mercato altamente competitivo, bisogna essere veloci, flessibili ed efficienti. Il HOMAG Group con la sua rete di vendita ed assistenza presente in oltre 90 paesi del mondo, Vi assicura una forte ed efficiente collaborazione in tutto il mondo.**

Le aziende del HOMAG Group coprono tutte le necessità richieste dalla lavorazione del legno e dei pannelli. Sezionatura, bordatura, sistemi di trasporto e manipolazione, foratura, rivestimento e levigatura di superfici, impianti per la produzione di porte, telai e parquet, case prefabbricate in legno, imballaggio, automazione e Software, provvedono

con prodotti altamente innovativi ed una vasta gamma di servizi a soddisfare ogni Vostra esigenza sempre con la giusta soluzione.

Voi, i nostri clienti, beneficerete di macchine ed impianti ad alta tecnologia, con prestazioni di produttività, affidabilità e precisione allo stato dell'arte.



Ambition 1110 F



opzionale

opzionale

# BRANDT

## Bordi perfetti per clienti esigenti

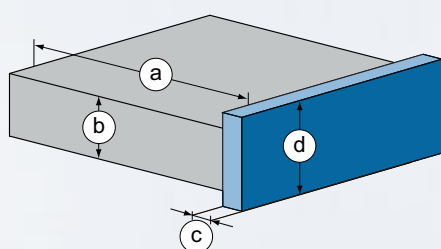
Offriamo ai nostri clienti bordatrici potenti ed innovative. Affidabilità e qualità sono le nostre priorità, per garantirvi un vantaggio competitivo a lungo termine. Con una produzione di oltre 2.000 macchine all'anno, Brandt è lo specialista delle bordatrici del HOMAG Group e il leader mondiale nel suo segmento.

Un alto grado di standardizzazione, efficienti ed avanzati processi di produzione, e più di 50 anni di esperienza Vi assicurano una qualità allo stato dell'arte ed un superbo rapporto qualità/prezzo. Una gamma di macchine completa ed articolata soddisfa tutte le esigenze di mercato presenti e future.

Lo sviluppo e la ricerca sono concentrate a trovare soluzioni economiche che Vi garantiscano la migliore qualità di finitura.



Ambition 1120 FC



mm	Rotoli	Strisce	Massello
a		min. 70	
b		8 - 40	
c		0,4 - 3	
d		45	

„Realizzate per soddisfare ogni Vostra richiesta“

# Ambition 1110 - 1120 FC. La base per il successo

**Un'alta versatilità e un facile comando delle funzioni caratterizzano questa bordatrice compatta della serie Ambition 1110 che comprende due macchine: una con gruppo di rettifica in entrata e una senza gruppo di rettifica.**

Tutte le macchine sono dotate di gruppo di incollaggio di elevata precisione e di un magazzino per bordi per una alimentazione sicura e precisa. In base alle necessità del cliente, il magazzino può lavorare con bordi in rotolo o con bordi in strisce. Il gruppo intestatore a due motori garantisce un taglio preciso e il miglior risultato possibile.

Il gruppo rifilatore/spigolatore è facile da usare e si regola rapidamente con una manopola sulle tre diverse impostazioni: rifilatura a filo, rifilatura con smusso o rifilatura con raggio. I modelli 1120 C e FC sono dotati di gruppo arrotondatore per permettere una lavorazione completa dei pezzi. La velocità di avanzamento di serie della

macchina è di 8 metri al minuto. Il punto di forza della macchina è costituito dalla zona di finitura che dispone di 2 spazi liberi ed offre pertanto svariate possibilità. I 3 gruppi disponibili (il raschiatore per profili, il gruppo raschiacolla e il gruppo spazzole) possono essere installati già in Brandt con diverse combinazioni nei due spazi liberi.

## Registro di battuta in entrata

Regolabile per una precisa regolazione della misura di materiale da asportare.

## Gruppo di rettifica (Ambition 1110 F)

Taglio perfetto e massima durata grazie a utensili al diamante, garanzia di ottimale qualità dell'incollaggio.



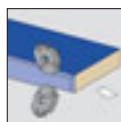
## Gruppo intestatore

Intestatura precisa grazie al gruppo di intestatura robusto con guide di scorrimento lineari ad alta precisione. Regolazione manuale smusso/dritto.



## Gruppo a fresare

Gruppo a fresare dotato di utensili con tecnologia DFC per una aspirazione ottimale dei trucioli.



## Gruppo arrotondatore FF 10

Per arrotondare in modo ottimale senza regolazioni grazie all'accoppiamento di utensile-DIA e rullo di tastatura. Spessore pezzi max. 40 mm.





### Pacchetto Nesting (opzione)

Gruppo a fresare e gruppo raschiatore dotati di tastatori multipli per poter lavorare pannelli fuori squadra o con foro cerniere.



### Magazzino automatico per bordi in strisce

Per bordi in rotolo e per listelli fino a 3 mm di spessore.

### Zona di pressione

Zona di pressione pesante per spessore bordo fino a 3 mm ed uno spessore pannello di 40 mm per una qualità ottimale della giunta colla.



### Gruppo raschiatore per profili (opzionale)

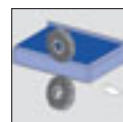
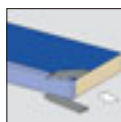
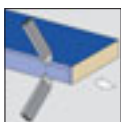
Per la finitura di raggi o smussi di bordi. Dotato di testine a cambio rapido per la finitura di vari raggi.

### Gruppo raschiacolla (opzionale)

Perfetta pulizia dei pannelli.

### Gruppo spazzole (opzionale)

Per lucidare i bordi mantenendone il colore naturale.



# easyTouch – Il tocco gentile di grande effetto

**Il comando easyTouch (in opzione) rappresenta una nuova generazione di comando. Tramite il semplice sfioramento dell'interfaccia a Touchscreen si naviga velocemente attraverso le funzioni della macchina.**

- Lo schermo grafico da 7" consente l'utilizzo ottimale mediante il semplice sfioramento del quadro comandi
- Possibilità di memorizzare fino a 20 programmi di lavorazione per garantire la flessibilità necessaria per rispondere alla grande varietà dei bordi e alle diverse richieste di lavorazione
- Indicazione dello stato della macchina mediante "semaforo"
- Regolazione veloce degli aggregati grazie all'accesso diretto mediante i tasti di comando
- Navigazione facile ed intuitiva
- Visualizzazione delle funzioni di guida ed assistenza come p.es. la temperatura della vasca colla o della diagnosi degli errori con testo in chiaro

Betriebsdatenerfassung		1, 2mm ABS
Stunden Gesamt	h	1174:00:00 X
Werkstücke Gesamt	Stk	44042
Kantenlänge Gesamt	m	104011
Stunden	h	0:45:00 Reset
Werkstücke	Stk	300 Reset
Kantenlänge	m	110:00 Reset

Il moderno sistema di rilevamento dei dati macchina permette la registrazione dettagliata delle ore di esercizio per ogni commessa



## HOMAG Group LifeCycleService

**Service ottimale e supporto individuale sono inclusi nell'acquisto delle nostre macchine.**

**I nostri servizi di assistenza e prodotti innovativi ci permettono di poter soddisfare tutte le Vostre esigenze.**

**Tempi di reazione veloci e soluzioni rapide garantiscono una elevata produttività e resa - nell'intero ciclo di vita della Vostra macchina.**



**1200**

Tecnici di assistenza in tutto il mondo

**85,2 %**

meno interventi sul luogo grazie al successo della teleassistenza

**650**

ordini di ricambi evasi / giorno

**> 150000**

macchine documentate elettronicamente in 28 lingue in eParts



LifeCycleServices

### Remote Service



- Hotline – teleassistenza per tutti i problemi riguardanti il comando, la parte meccanica e i processi di lavorazione. Permette di ridurre del 85,2% gli interventi sul posto!
- Applicazioni mobili come p.es. il Service-Board abbassano i costi grazie ad un aiuto veloce in caso di guasti mediante la videodiagnosi in diretta, richiesta di assistenza online, e ordini di ricambi online su eParts

### Servizio pezzi di ricambi

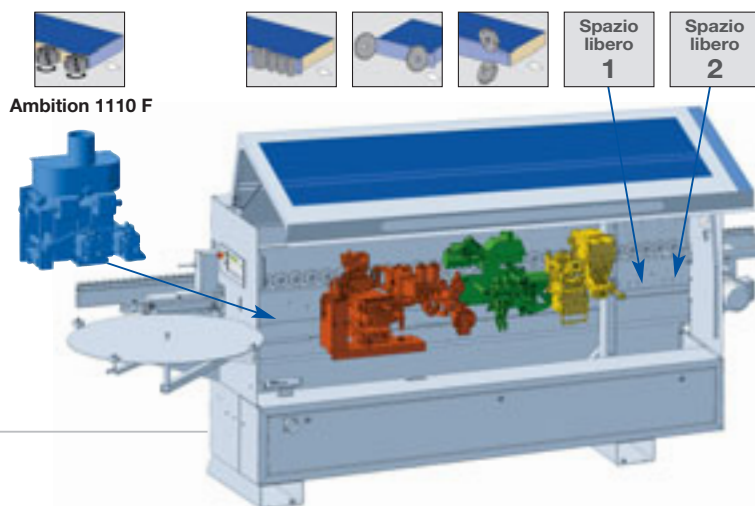


- Servizio 24h per identificare, richiedere ed ordinare i pezzi direttamente su [www.eParts.de](http://www.eParts.de)
- Disponibilità locale in tutto il mondo dei ricambi grazie alle filiali e collaboratori di vendita ed assistenza
- Riduzione dei tempi di fermo grazie a pacchetti di ricambi e pezzi di usura individuali

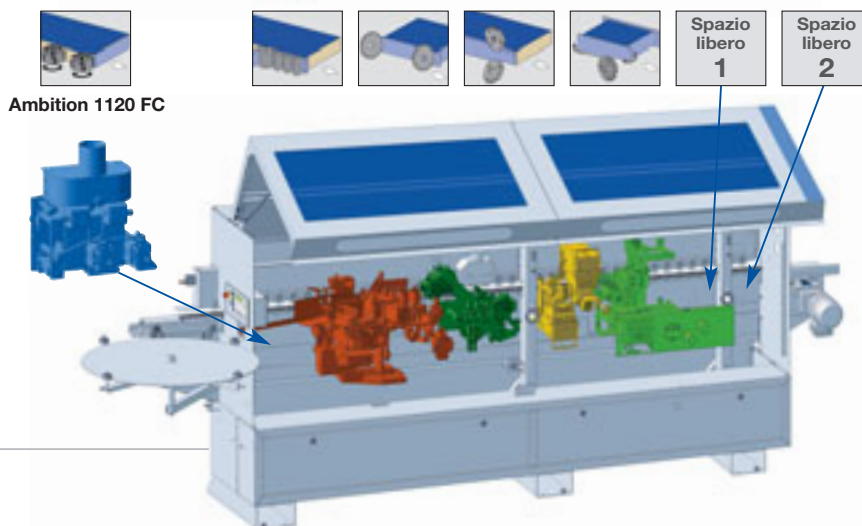
### Assistenza sul posto



- I nostri tecnici specializzati aumentano la resa e la produttività delle Vostre macchine
- Il controllo regolare sotto forma di manutenzione / ispezione garantisce la qualità dei Vostri prodotti
- I nostri tecnici Vi supportano in ogni momento per ridurre i tempi di fermo e guasti imprevisti



**Ambition 1110**  
**Ambition 1110 F**



**Ambition 1120 C**  
**Ambition 1120 FC**

## 2 spazi liberi per avere più flessibilità



**Gruppo raschiabordo**



**Gruppo raschiacolla**

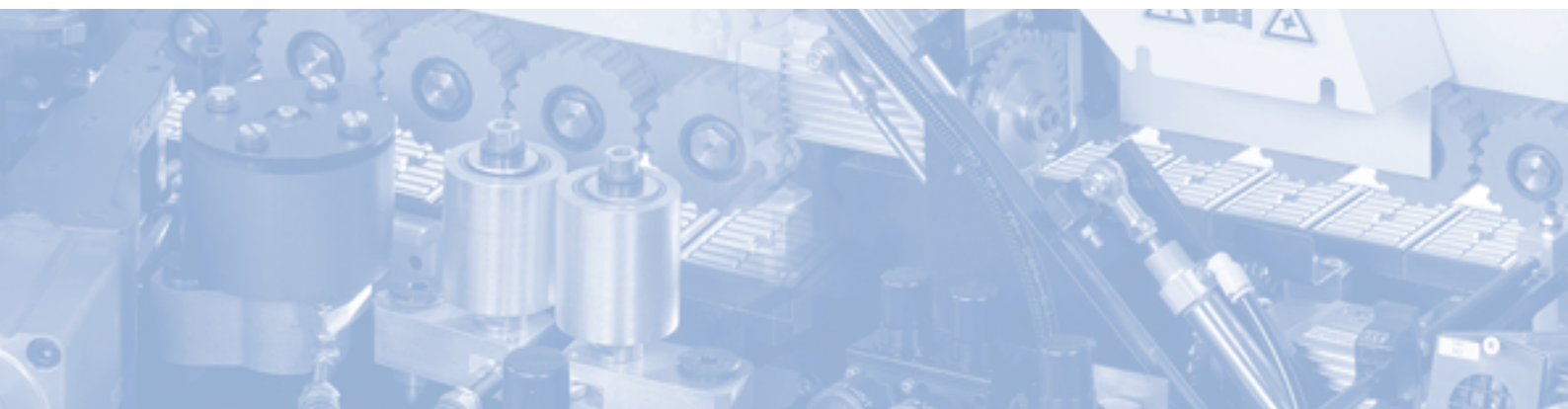


**Gruppo spazzole**

I due spazi liberi nella zona di finitura sono liberamente attrezzabili. Il gruppo raschiatore per profili, il gruppo raschiacolla e il gruppo spazzole possono essere installati in fabbrica con diverse combinazioni in entrambi gli spazi liberi.

Parámetros técnicos	Ambition 1110	Ambition 1110 F	Ambition 1120 C	Ambition 1120 FC
<b>Dimensioni della macchina</b>				
Lunghezza macchina (mm)	3672	3672	4270	4270
Altezza di lavoro (mm)	950			
Dimensioni macchina La x A (mm)	1454 x 1982	1454 x 1982	1454 x 2075	1454 x 2075
<b>Misura pezzi da lavorare</b>				
Spessore pezzi (mm)	8 - 40			
Spessore bordi (mm)	0,4 - 3,0			
<b>Altro</b>				
Velocità di avanzamento (m/min)	8			
Peso (kg)	700	750	900	950
Potenza installata (kW)	3,7	5,6	4,3	6,2
Diametro bocche di aspirazione (mm)	3x80 / (1x100 opz.)	4x80 / (1x100 opz.)	3x80 / (1x100 opz.)	4x80 / (1x100 opz.)
Impianto elettrico	400 V - 3 Ph. - 50 Hz.			
Impianto pneumatico (bar)	6			

Ci riserviamo modifiche tecniche. Alcune illustrazioni possono rappresentare delle opzioni.



Una società del HOMAG Group



**BRANDT Kantentechnik GmbH**

Weststraße 2

32657 Lemgo

Germany

Tel. +49 5261 974-0

Fax +49 5261 6486

info@brandt.de

<http://www.brandt.de>