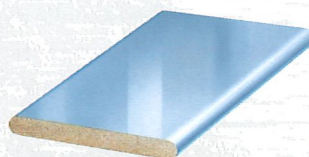


Classic Lucky

Unsere Maschine des Jahres

Schleifen in Perfektion – Massivholz, Furnier und vor allem Lack



Werkstücke mit
Lack- oder Füllerauftrag



Werkstücke mit
unregelmäßigen Konturen



Werkstücke mit Ausschnitten



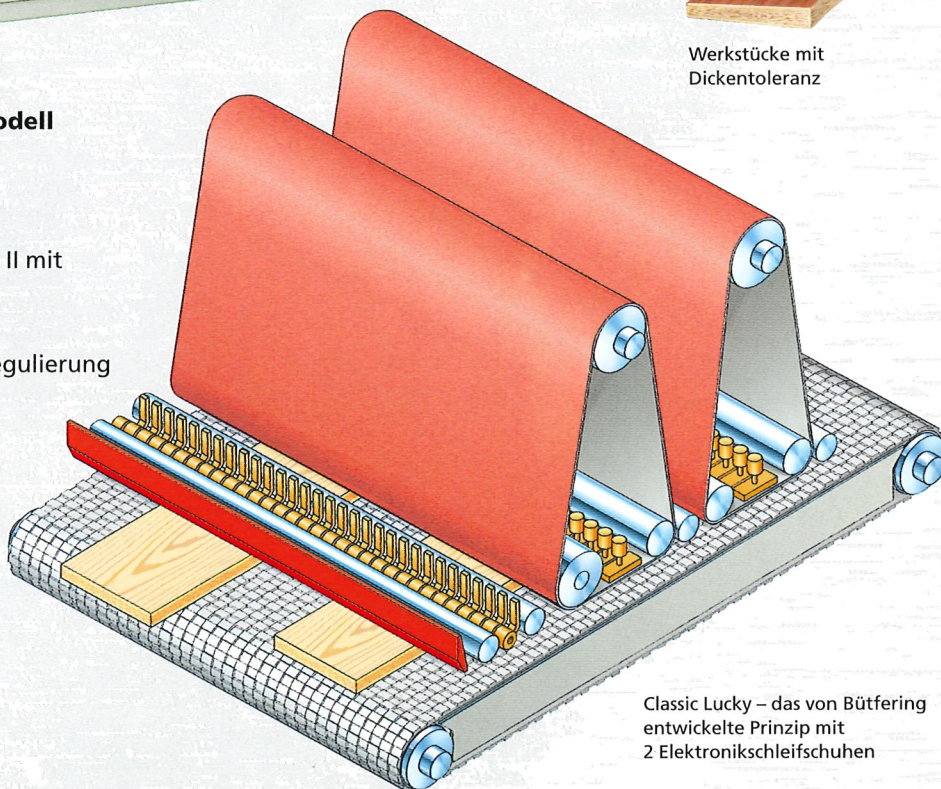
verformte Werkstücke



Werkstücke mit
Dickentoleranz

Classic Lucky – das Sondermodell der Extraklasse

- Konstante Arbeitshöhe
- 2 Elektronikschleifschuhe CPS II mit 50/25 mm breiten Segmenten
- Terminal mit 50 Programmen
- Programmgesteuerte Druckregulierung der Segmente
- Stufenloser Vorschub
- Lackschleifpaket
- Finishbürste
- Arbeitsbreiten 1100 und 1350 mm
- Auf Wunsch: Vakuumtisch mit Hochleistungsgebläse



Classic Lucky – das von Bütfering entwickelte Prinzip mit 2 Elektronikschleifschuhen



Reg.-Nr. 4005-01

Bütfering[®]

Natürlich das Original.

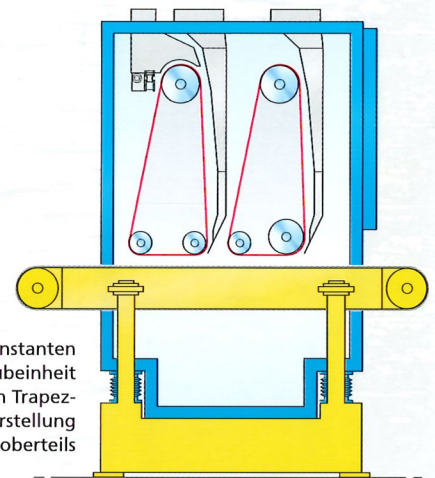
Die Technik.

Konstante Arbeitshöhe, ein Bedienterminal mit 50 Programmspeicherplätzen und das patentierte CPS-II-Gliederdruckbalken-System sind die serienmäßigen Highlights.

Zur Standardausführung gehören ferner opto-elektronische Schleifbandsteuerung inkl. Selbstreinigung, verschleißlose, wartungsfreie Elektro-Bremseinrichtung, geschützte Schleifschuhablagen in der Maschine, automatische Vorschubgurtsteuerung, gummierte Gurtantriebstrommel, hochwertiger Naturgummi-Vorschubgurt, elektrische Türverriegelung, automatischer Werkstück-Überdickenschutz und effektive Stauberfassungselemente zur sicheren Einhaltung der TRK-Richtlinien.

Eine bis ins Detail optimierte Konstruktion und die Verwendung erstklassiger Komponenten – das ist die Classic Lucky.

- Terminal mit 50 Programmspeicherplätzen
- Einfache Menüsteuerung durch Klartextanzeige
- Automatische Echtzeitkontrolle aller schleifrelevanten Parameter
- Automatische Fehlerdiagnose
- Visuelle Anzeige der aktiven Segmente im Durchlauf
- Vollautomatische SPS-gesteuerte Startsequenz aller Antriebe
- Digitale Arbeitszeiterfassung



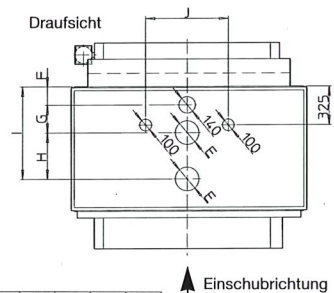
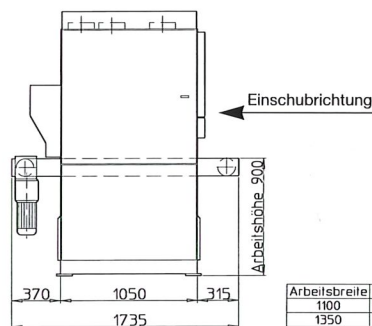
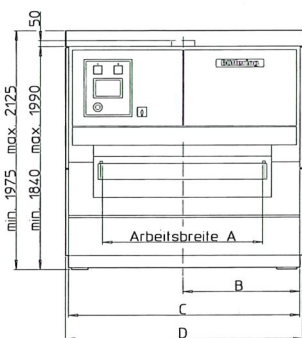
Das Bütfering®-Prinzip der konstanten Arbeitshöhe – stabile Vorschubeinheit mit großdimensionierten Trapezgewindespindeln zur Verstellung des Maschinenoberteils

Technische Daten: Classic 211/213 Lucky

Schleifbreite mm 1100/1350
 Schleifbandbreite mm 1120/1370
 Schleifbandlänge mm 1900
 Werkstückdicke min./max. mm 3 - 150
 Vorschubgeschwindigkeit stufenlos regelbar m/min. 2,5 - 13

Antriebe:
 1. Schleifaggregat kW 15
 2. Schleifaggregat kW 7,5
 Gesamtanschlußwert kW 26
 Gewicht kg 3000/3300
 Absaugleistung incl. Bürste und Bandabblavorrichtung m³/h 5850/6700

Luftgeschwindigkeit m/s 20
 Druckluftanschluß bar 6 - 8
 Luftbedarf für Maschinensteuerung l/min. 20
 Luftbedarf für Bandabblavorrichtung bei 6 bar l/min. 360/400
 bei 3 bar l/min. 250/280



Arbeitsbreite	A	B	C	D	E	F	G	H	I	J
1100	1100	865	1700	1750	ø180	150	250	390	790	580
1350	1350	990	1950	2000	ø200	155	235	390	780	705

Gebr. Bütfering® Maschinenfabrik GmbH
 Stromberger Straße 170 · D-59269 Beckum
 Telefon 0 25 21-842-0 · Telefax 0 25 21-842-67
 Internet: www.buetfering.de
 E-Mail: info@buetfering.de



Natürlich das Original.