

A
S
T
R
A



TOUCH SCREEN 6 CNC

Il pratico comando con grande schermo e grandi tasti touch screen a 6 assi controllati, permette un uso molto semplice delle molteplici funzioni installate, grazie alla grafica essenziale e alla guida intuitiva di cui è dotato. La videata principale, sufficiente per il controllo di tutti gli assi, è stata studiata per permettere il pieno utilizzo della macchina anche alle persone meno esperte. Basta, digitare la quota e premere il pulsante di start per posizionare un asse con la precisione di 0.1 mm.

Il controllo esegue la correzione automatica delle quote di taglio, quando si inclina la lama, oppure anche quando si inclina il registro telescopico, sia per il tipo manuale che per il tipo motorizzato.

Il sollevamento lama è azionabile anche con un pratico selettore manuale sempre attivo sul quadro comandi.

Tutti gli assi si possono azionare anche in manuale con il selettore sul quadro comandi.

Funzioni opzioni del registro telescopico: Tagli inclinati e tagli trapezi.

Funzioni opzioni della guida parallela: Tagli inclinati, tagli incrementali, tagli comprensivi dello spessore della lama e le scanalature.

Figure geometriche: Un ricco menù di svariate figure geometriche permette il calcolo trigonometrico dei lati e degli angoli mancanti, e i calcoli per le giunzioni delle travature.

Possibilità di memorizzare i programmi di taglio.

Possibilità di memorizzare le varie posizioni utilizzate dalla lama incisore.

Attivando l'incisore automaticamente la lama si posiziona all'altezza di lavoro, spegnendo la lama ritorna sotto il piano di lavoro.

Possibilità di memorizzare gli utensili, il tipo, il diametro e gli spessori.

Calcolatrice con funzione copia/incolla direttamente sugli assi.

Selezione a video del numero di giri lama sega (con inverter 7.5 Kw a richiesta).

Software per l'ottimizzazione del taglio ARDIS (a richiesta).

Diagnostica della macchina direttamente sul video.

Interfaccia con connessione USB.

Velocità di avanzamento degli assi registri 330 MM/sec.

TOUCH SCREEN 6 CNC

The practical command with large screen and larger keyboard touch screen 6 controlled axes, allows a very simple use of multiple functions installed, thanks to the essential guide to graphics and intuitive.

The main screen, sufficient to control all axes was designed to allow full use of the machine to less experienced. Just type the quote and press the start button to place an axis with the precision of 0.1 mm.

Control performs automatic correction of cutting units, when you tilt the blade, or even when you angle the telescope, both for the manual for the motorized type.

The lifting blade is actuated with a practical manual selector always active on the control panel.

All axes can also be activated manually with the selector on the control panel.

Telescopic fence functions options: angled cuts and trapezoids cut.

Functions of the parallel fence options: Cut slopes, incremental cuts, cuts including the thickness of the blade and the grooves.

Geometric figures: A rich menu of various geometric shapes allows the trigonometric calculation of the sides and angles missing, and the calculations for the joints of the beams.

Ability to store the cutting programs.

Ability to store the various locations used by the scoring.

Activating the scoring blade is automatically positioned at work, back off the blade under the work plan.

Ability to store tools, type, diameter and thickness.

Calculator with copy / paste directly on the axes.

Selecting a video of the saw blade rpm (7.5 Kw with inverter on request).

Software for cutting optimization ARDIS (optional).

Machine diagnostics on the video.

Interface with USB connection.

Fences speed 330 MM/sec., on trolleys and recirculating ball screws.



Scopri la nuova ASTRA 500

Discover the new ASTRA 500



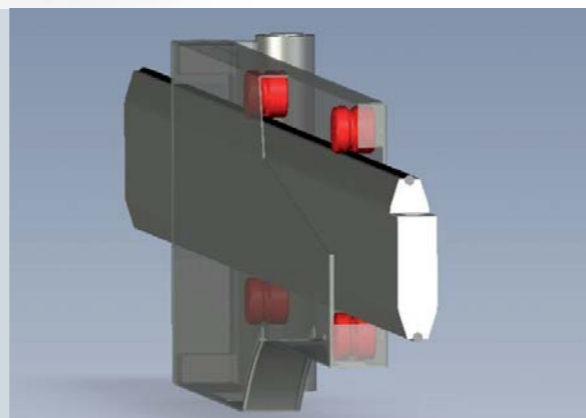
ASTRA500 6CNC

Touch screen 6 assi
Touch screen 6 axis



Il registro telescopico motorizzato, fornito assieme alla slitta trasversale a parallelogramma e al controllo touch screen 6 assi, crea un sistema veloce e preciso per il taglio angolare dei pannelli. Disponibile per carrelli 3200-3800mm.

The register telescopic motorized cross slide supplied with the parallelogram and the touch screen control with 6 axis, creates a system for fast and precise cutting angle of the panels. Available for carriage 3200-3800mm.



BANDIERA TELESCOPICA CON GUIDA LINEARE

Un profilo in lega leggera dotato di 2 guide di scorrimento in acciaio speciale, scorrevole su 4 rulli a doppio rango di sfere a contatto angolare.

Un sistema, di grande scorrevolezza, di durata illimitata ed esente da manutenzione.

Il movimento del carrello della macchina diventa più tenero e privo di sobbalzi.

Brevetto depositato.

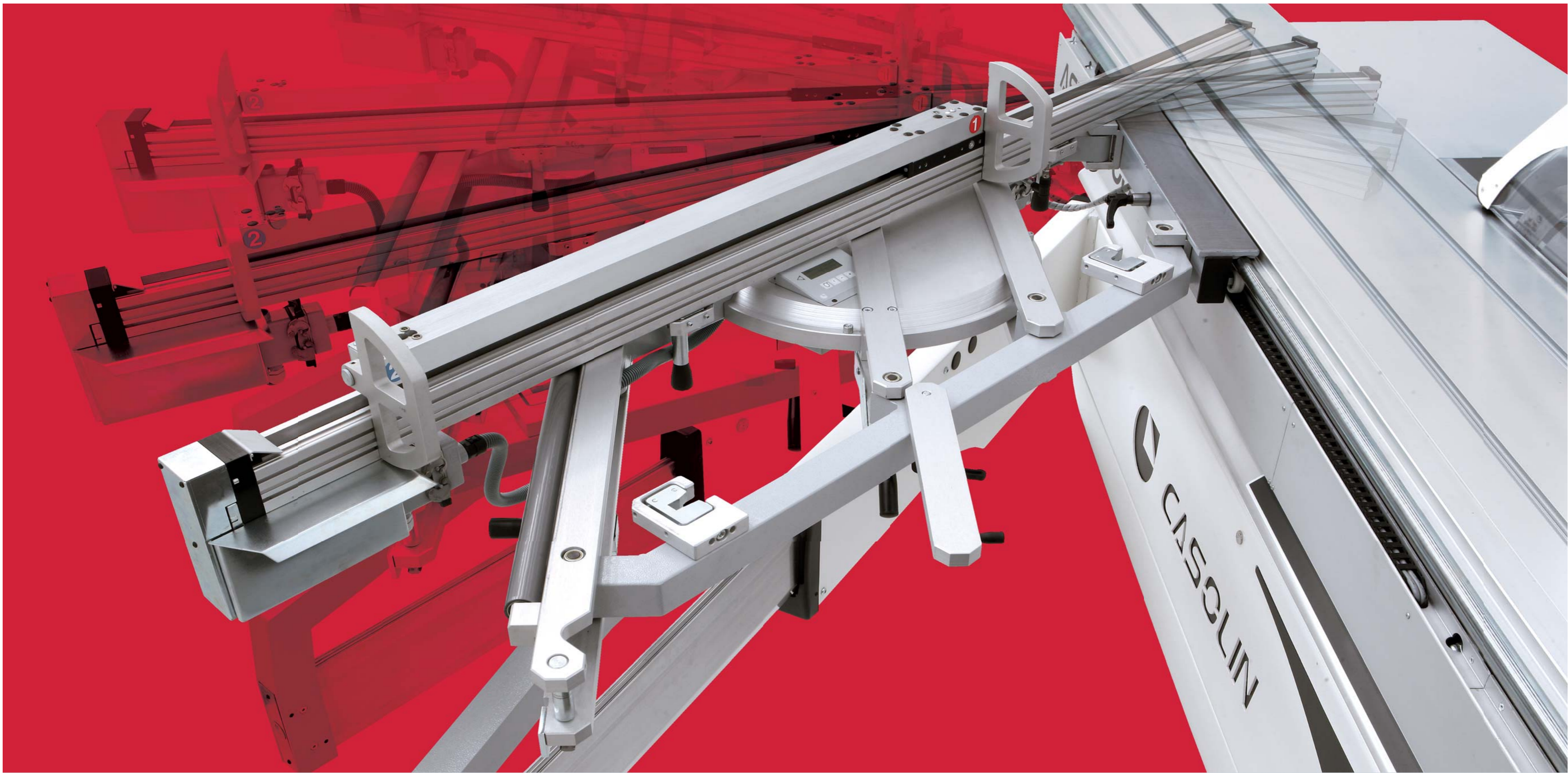
TELESCOPIC FLAG WITH LINEAR GUIDE

An alloy with 2 guide rails, special steel rollers sliding on 4 dual rank of angular contact ball.

A system of great smoothness, of unlimited duration and maintenance free.

The movement of the carriage of the machine becomes more tender and devoid of doubts.

Patent deposited.



SLITTA TRASVERSALE A PARALLELOGRAMMA

(a richiesta, per carrelli 3200-3800mm)

Sistema per il taglio angolare veloce e preciso dei pannelli. Il movimento del piano a parallelogramma su cuscinetti a rulli conici, esenti da giochi meccanici, garantisce la precisione sull'angolo di squadratura e facilita anche il movimento.

Il piano di appoggio si può bloccare in qualsiasi posizione nell'arco di +/- 46 gradi, e nella posizione centrale di zero, c'è una comoda maniglia con un preciso perno di bloccaggio. La visualizzazione centesimale dell'angolazione è digitale con visore LCD a batterie (durata 2 anni). Il registro telescopico per tagli fino a 3000/3500mm è completo del dispositivo di fissaggio rapido nelle 2 posizioni di lavoro.

CROSS SLIDE PARALLELOGRAM

(optional for carriage 3200-3800mm)

System for fast and precise angular cut panels. The movement of the parallelogram table on tapered roller bearings, mechanical games, guarantees the accuracy on the angle of squaring and also facilitates movement.

The ground plane can be locked in any position within +/-46 degrees, and in the central position of zero, there is a convenient handle with a precise locking pin. Viewing angle is centesimal with digital LCD Viewer batteries (duration 2 years). The register telescopic cuts up to 3000/3500mm is full fastener quickly in two working positions.

ASTRA500 5CNC

Con accessori: guida parallela con vite a sfere
With accessories: parallel fence with ball screw



CNC 5 assi, a richiesta sul quadro comandi pensile, per posizionamento automatico della lama sega, della lama incisore e della guida parallela. Ha le stesse funzioni del modello touch screen, eccetto le funzioni a video.

Apparecchiatura robusta, con grandi display di visualizzazione delle quote e tasti di grandi dimensioni e dallo scatto preciso.

CNC 5-axis, on request on the hanging control panel, for automatic positioning of the saw blade, scoring blade and the fence. It has the same functions as the touch screen, except the functions on the screen.

Rugged equipment, with great display of dimension display and large buttons and precise shooting.

BASAMENTO

Le Squadratrici Casolin sono dotate di un basamento di acciaio nel cui interno viene iniettato cemento armato: in tal modo si rende la macchina più resistente alla torsione, più precisa nella lavorazione e si riduce al minimo la rumorosità.

BASE

Casolin circular saws are equipped with steel bases into which reinforced concrete is injected: this increases the torsional strength of the machine, improves work precision and reduces the noise level to a minimum.

Protezione lama con struttura in metallo e superfici in materiale antiurto trasparente, di forma ergonomica, molto stretta e di dimensioni molto compatte per lavorare meglio.

Un aggancio rapido permette di sganciarla e ruotarla fuori dalla zona di lavoro.

Security blade with metal frame and transparent surfaces in cushioning material, ergonomically shaped, very tight and very compact to work better. A quick coupling allows you to drop it and rotate it away from the work area.

ASTRA500 **5CNC Posit**

Con accessori: slitta trasversale a parallelogramma
With option: parallelogram cross slide



CNC 5 assi, per posizionamento automatico della lama sega, della lama incisore e della guida parallela. Ha le stesse funzioni del modello touch screen, eccetto le funzioni a video. Apparecchiatura robusta, con grandi display di visualizzazione delle quote e tasti di grandi dimensioni e dallo scatto preciso.

CNC 5-axis, for automatic positioning of the saw blade, scoring blade and the fence. It has the same functions as the touch screen, except the functions on the screen. Rugged equipment, with great display of dimension display and large buttons and precise shooting.



Sistema di fissaggio rapido della lama Easy-Fix.
Di serie su tutte le versioni.

Standard: quick fixing system of the saw Easy-Fix.

ASTRA500

Base version

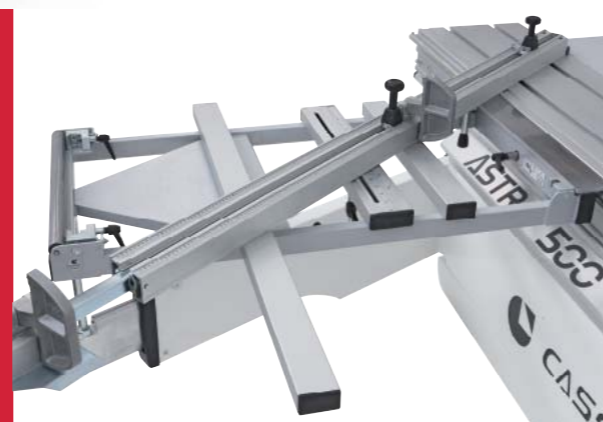
Lama diam. 250/500 mm

Blade diam. 250/500 mm



Registro telescopico per tagli in squadra e inclinati con compensazione della lunghezza. Le battute ribaltabili, prive di giochi meccanici, si possono facilmente posizionare fino alla frazione di millimetro grazie all'elevata precisione e scorrevolezza dei movimenti e ad una ottima lente ottica di lettura.

Telescopic fence for square and diagonal cuts with length adjustment. The foldaway stops, which are devoid of play can be easily positioned to a fraction of a millimetre, thanks to the high precision and smoothness of movements and thanks to a very good optic reading lens.

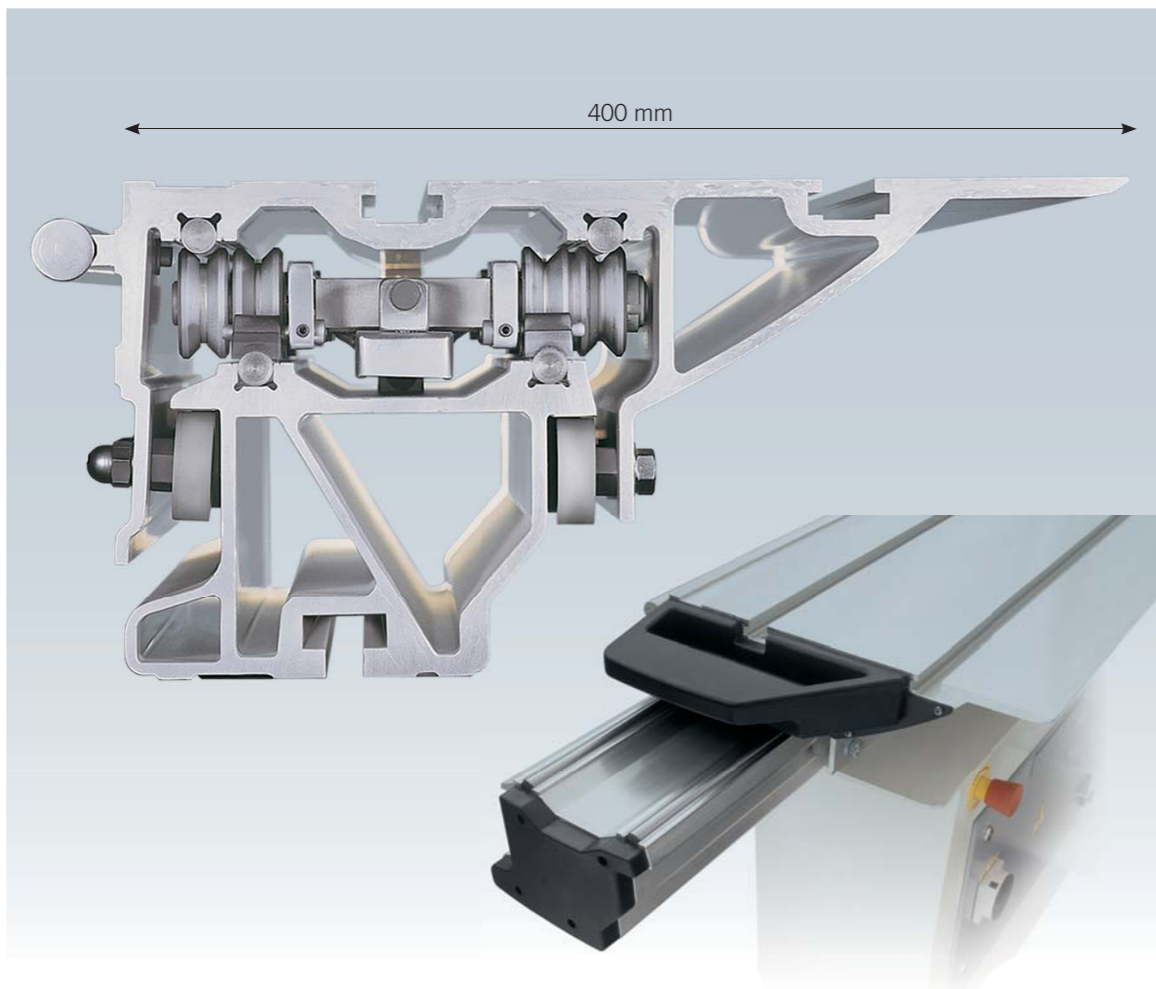


Lama sega da diametro 250 a 550 mm, senza gruppo incisore.
Altezza di taglio 200 mm.
N. 3 velocità 2500-3000-4200 g/min.

Saw blade diameter from 250 to 550mm without scoring unit.
Cutting Height 200mm.
No. 3 speed 2500-3000-4200 RPM.

200 mm

ASTRA 500 Versione per segherie (a richiesta)
ASTRA 500 Version for sawmills (on request)



PER UN TAGLIO PERFETTO

La nuova serie **ASTRA500** è dotata di un carrello a rulli che rappresenta l'ultima e più moderna innovazione tecnica presente nel mercato. **Il sistema a 4 ruote in tandem, permette che le 2 guide superiori appoggino su delle ruote completamente separate dalle 2 guide inferiori, in tal modo si evita che la polvere raccolta dalle ruote sulle guide inferiori venga portata sulle piste superiori.** Le guide di scorrimento in acciaio speciale, inserite con particolare processo di lavorazione a freddo, brevettato dalla Casolin, garantiscono una precisione ed una linearità di taglio ineguagliata; requisiti, questi, di fondamentale importanza per le successive operazioni di bordatura.

La particolare forma del profilo e la concezione dei movimenti evitano l'accumulo di polvere e segatura mentre i dispositivi applicati internamente garantiscono una costante pulizia delle guide anche nelle più severe condizioni di lavoro (legni resinosi) ottenendo in tal modo elevate prestazioni di scorrevolezza. La precisione di guida è garantita dalla tolleranza di +/- 0,025 mm per metro di lunghezza. Le notevoli dimensioni del profilo ed il grande diametro dei rulli di scorrimento, permettono l'appoggio sicuro e stabile anche di pezzi molto pesanti.

Carro ad 8 rulli
Sliding table with 8 rollers

FOR A PERFECT CUT

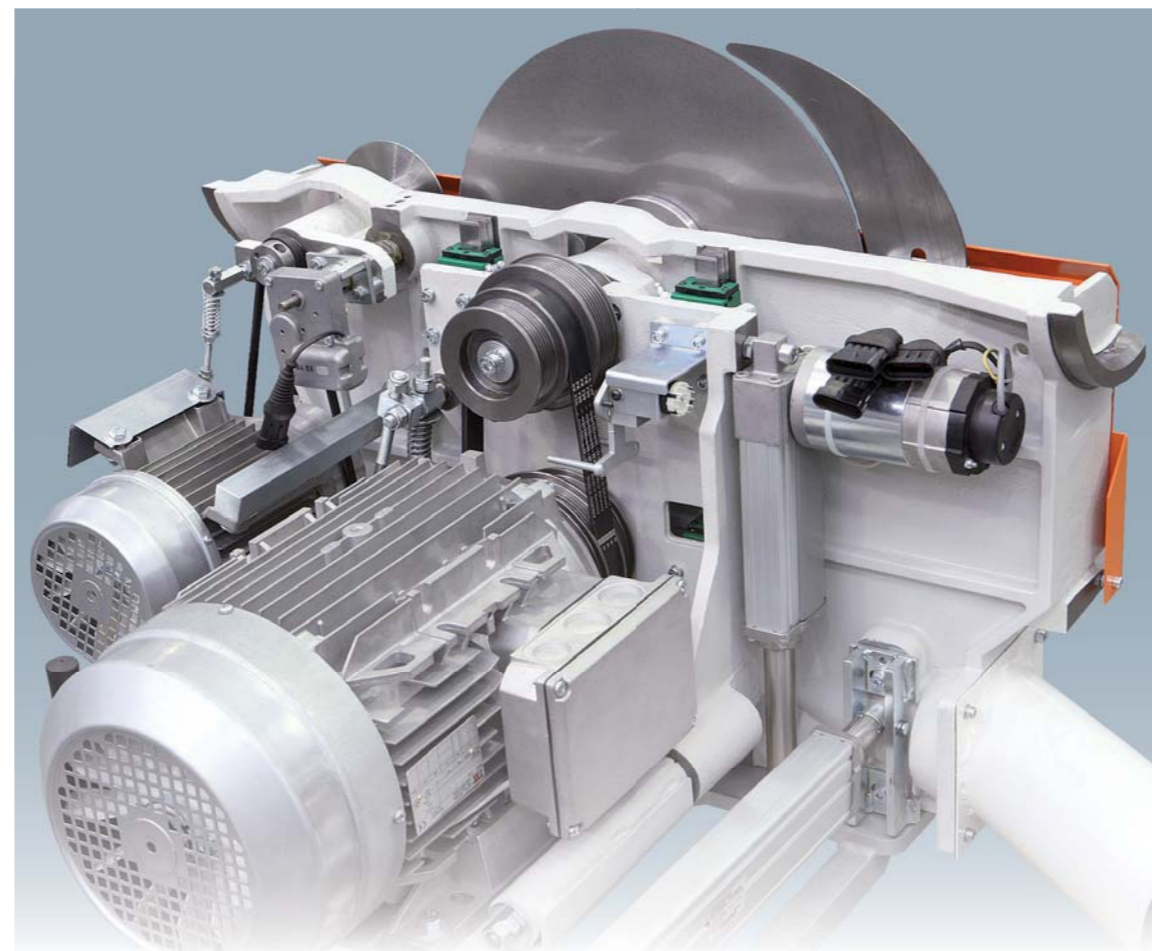
The new **ASTRA500** range is fitted with a carriage on rollers which constitutes the most recent technical innovation on the market.

The guideways made of special steel which are inserted using the special Casolin patented cold processing method guarantee unparalleled precision and linearity of the cut; fundamental requirements for the subsequent edging processes.

The special shape of the section bar and the design of the movements prevent the build-up of deposits and sawdust while the internal devices ensure constant cleaning of the guides even during heavy duty operations (resinous wood) and so providing a highly smooth performance.

The precision of the guide is ensured by a +/- 0.025 mm tolerance for every metre in length.

The considerable size of the section bar and large-diameter sliding rollers provide a safe and stable support even for very heavy pieces.



Gruppo lama inclinabile da 0 a 45.5 gradi, completamente in lega di ghisa e con una forma molto profonda per accogliere lame di grandi diametri fino a 550 mm, e favorire una migliore aspirazione della segatura prodotta. Per avere un accoppiamento molto rigido, il movimento di sollevamento dell'albero lama è montato su guide lineari e pattini a ricircolo di sfere, di grandi dimensioni e specifici per ambienti polverosi.

Anche i cuscinetti dell'albero lama montati ad elevata distanza tra di loro, contribuiscono ad aumentare la precisione e l'assenza di vibrazioni sul disco sega, contribuendo ad una maggiore durata delle lame.

Trasmissione di potenza con cinghie poly-V sovradimensionate per 15 KW garantiscono elevatissima durata della cinghia stessa.

Di serie sistema di fissaggio rapido della sega Easy-Fix. Elettromotori sollevamento ed inclinazione sega, sollevamento e allineamento incisore, completamente stagni, lubrificati a vita, ed esenti da manutenzione.

Gruppo lama inclinabile
Saw blade unit

Group blade tilted from 0 to 45.5 degrees, entirely made of cast iron and with a very deep to accommodate large diameter blades up to 550 mm, and to improve the intake of sawdust.

To have a very rigid coupling, the movement of lifting the blade shaft is mounted on linear guides and recirculating ball bearings, even the blade shaft bearings mounted great distance between them, contribute to improve the accuracy and lack of vibration on the disk saw, and increased blade life and specific for dusty environments. Power transmission with oversized poly-V belt for 15 KW ensure high durability of the belt.

Standard: quick fixing system of the saw-Easy Fix. Electric motors, lifting and tilting saw, lifting and alignment scoring, fully waterproof, lubricated for life and maintenance free.



Principali caratteristiche di questo sistema di movimento della guida parallela:

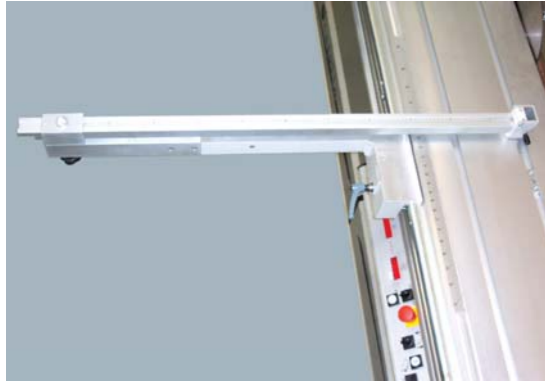
- 1) Movimento manuale della squadra parallela su cuscinetto d'aria (BREVETTO CASOLIN): viene eliminata ogni resistenza di attrito rendendo semplice il suo posizionamento.
- 2) Sistema di movimento auto-pulente e auto-lubrificante: non è più necessaria alcuna manutenzione.
- 3) Durante il movimento della squadra parallela, la riga metrica viene tenuta pulita dal getto d'aria proveniente dal dispositivo: la lettura della misura sulla riga metrica è così sempre chiara e ben visibile.

Mainly technical features about this new parallel fence instrument:

- 1) Parallel fence movement on air bearing (CASOLIN PATENT): very easy movement practically without any friction.
- 2) Selfcleaning and selflubricant system: is not necessary any maintenance. By the use of a combination of air and pneumatic oil you not only keep the fence clean, you also help protect it from contamination.
- 3) During the movement of the parallel-fence, both the fence and the metric-scale are always cleaned by an air jet this way you can always clearly read the size.

Guida parallela manuale con movimento su cuscinetto
Manual parallel fence with pneumatic suspension

Dotazioni a richiesta Accessories on request



Registro per tagli paralleli (optional) indicato per il taglio di pezzi stretti e lunghi sul carrello mobile. Di rapido montaggio. Può essere usato anche come pianetto supplementare per l'appoggio delle tavole in lavorazione (RTP).

Measuring fence for parallel cuts (optional), recommended for cutting, long, narrow pieces on the moving carriage. Quick to install. It can also be used as a supplementary plane on which to rest the boards which are being worked on (RTP).



Registro per tagli paralleli digitale (optional).

Register for digital parallel cuts (optional).



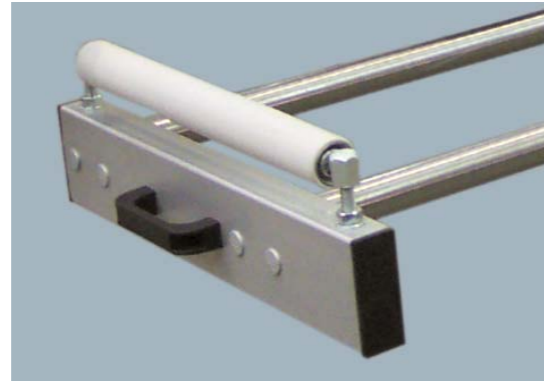
Visualizzazione digitale delle misure sulla guida parallela. Il display indica la misura al 1/10 mm. A richiesta (DGP).

Digital adjustment of side on parallel fence. The display indicates the measurement at 1/10 mm. On request (DGP).



Misura digitale sul registro telescopico completa di 3 battute (DRT).

Digital measure on telescopic fence complete of 3 stops (DRT).



Prolunga telescopica per slitta trasversale fissa (PES).

Telescopic width extension for cross slide down (PES).



Lama incisore con regolazione continua della larghezza di taglio. Consente una regolazione rapida e precisa da 2,8 mm a 3,6 mm della larghezza di taglio (RAP - RAP1).

Scoring unit with large adjustment from 2,8 mm to 3,6 mm (RAP - RAP1).



Pressalegno pneumatico (PRP).
Pneumatic wood-holder arm (PRP).

Pressalegno pneumatico radiocomandato (PRPA).
Controlled pneumatic wood-holder arm (PRPA).



Pressoio pneumatico per il taglio di materiale plastico sottile o di impiallacciatura a pacchi (PPN).

Pneumatic wood-holder arm for cutting thin plastic material or wood veneering (PPN).

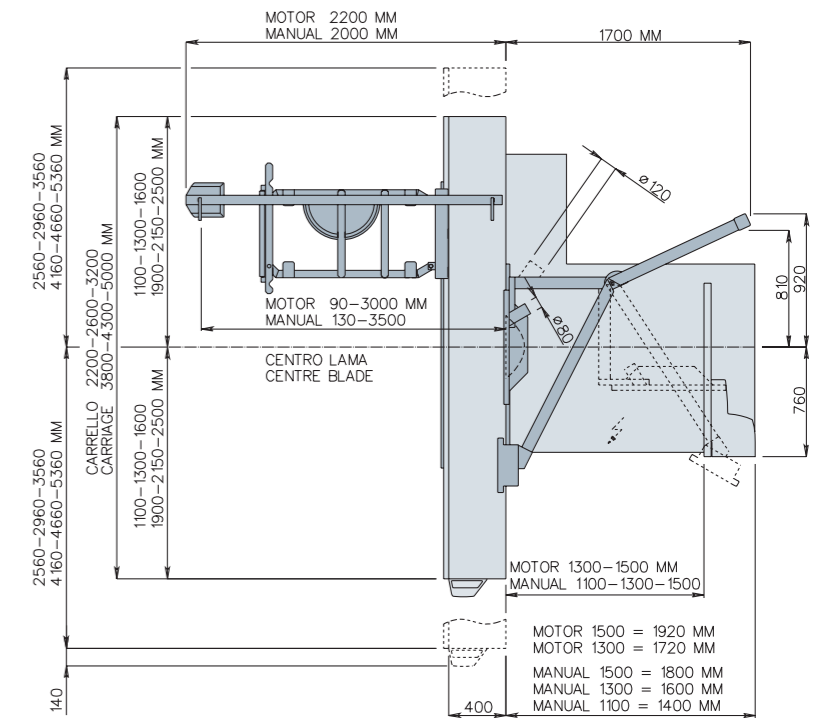
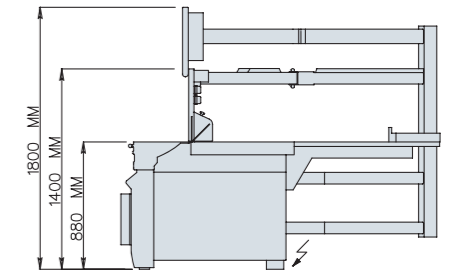


Seconda slitta trasversale con rullo d'appoggio fisso con rotella di scorrimento (SST).

Double cross slide (SST).

Lunghezze carrello disponibili	2200/2600/3200/3800/4300/5000 mm
Lame sega	da Ø 250 a Ø 500 mm
Velocità di rotazione	3000/4200/5000 g/min
Velocità di rotazione con inverter	7.5 Kw 2000-6000 g/min (a richiesta)
Albero sega	Ø 30 mm
Motore standard	4 Kw a richiesta 5.5 Kw / 7.5 Kw / 11Kw
Lama incisore	Ø 120 mm
Velocità di rotazione	8200 g/min
Albero incisore	Ø 20 mm (predisposto per lame doppie Ø 15)
Motore	0.75 Kw
Peso netto	da 1050 Kg a 1350 Kg
Dim. imballo macchina base con carro (3200) mm	L 3300 - P 1240 - A 1350 mm
Dim. imballo macchina con guida parallela motorizzata 1300 mm e carro da (3200) mm	L 3300 - P 2220 - A 1800 mm

Carriage lengths available	2200/2600/3200/3800/4300/5000 mm
Main blade diam.	from Ø 250 to Ø 500 mm
Speed rotation	3000/4200/5000 rpm
Speed rotation with inverter	7.5 Kw 2000-6000 rpm (on request)
Main shaft	Ø 30 mm
Standard motor	4 Kw on request 5.5 Kw / 7.5 Kw / 11Kw
Scoring shaft	Ø 120 mm
Speed rotation	8200 rpm
Scoring shaft	Ø 20 mm (arranged for double blades Ø 15)
Motor	0.75 Kw
Net weight	from 1050 Kg to 1350 Kg
Package dimen. basic machine with carriage (3200) mm	3300 x 1240 x 1350 H mm
Package dimen. machine with motorised fence 1300 mm and carriage (3200) mm	3300 x 2220 x 1800 H mm



ALTEZZE DI TAGLIO - HEIGHT OF CUT

Diametro lama Blade diameter	250	300	350	400	450	500	550
Altezza taglio mm Height of cut at 0°	0-50	0-75	0-100	0-125	20-150	45-175	90-200
Altezza taglio 45° Height of cut at 45°	0-33	0-50	0-68	0-86	14-103	31-121	61-139

Con lama incisore montata
With scoring blade

Senza lama incisore
Without scoring blade

Senza gruppo incisore
Without scoring unit

Le dimensioni e i dati tecnici sono soggetti a innovazioni tecniche e possono subire modifiche senza preavviso. Sono obbliganti le caratteristiche indicate nei listini prezzo aggiornati. PRODOTTO IN ITALIA.
The dimensions and specifications are subject to technical innovations and are subject to change without notice. They are obliging the features and technical equipment as indicated in the price list. MADE IN ITALY.

Caratteristiche tecniche
Technical features



visita il nostro sito
visit our website

www.casolin.com

casolin



EURO con Robot



EASY strettoio



MEGA scorniciatrice



AVANT levigatrice



TOUPIE fresatrice



Piatta spessore

 **CASOLIN®**



CASOLIN[®]

macchine lavorazione legno woodworking machinery

36036 **TORREBELVICINO** (Vicenza) ITALY - Viale Pasubio, 46

Tel. +39 0445 661290 (6 linee r.a.) - Fax +39 0445 661604 - E-mail: info@casolin.com - www.casolin.com