

Rev n. 04 - 02/2020



0000555726C

Your Partner  
inTechnology

# Macchine tradizionali top

Maquinas tradicionales top

Squadratrici a lama inclinabile  
*Escuadradoras con sierra inclinable*



CASADEI - BUSELLATO  
Via del Lavoro 1/3 - Po box 168  
36016 Thiene - Vicenza - Italy  
T. +39 0445 690000 - F. +39 0445 652400  
info@casadeibusellato.com  
[www.casadeibusellato.com](http://www.casadeibusellato.com)

 **CASADEI**  
MACCHINE

 **CASADEI**  
MACCHINE

# Xenia 60

Squadratrice a lama inclinabile  
Escuadradora con sierra inclinable

## Tagli perfetti!

La gamma di squadratrici Casadei nasce per rispondere nel modo più adeguato alle necessità di un mercato sempre più esigente e qualificato.

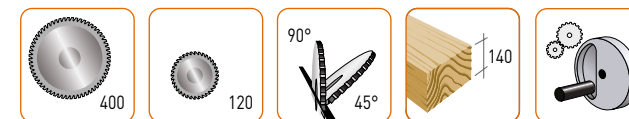
La Casadei, forte di oltre 60 anni di presenza sui mercati mondiali, offre soluzioni tecnologiche di ultima generazione.

## *iCortes perfectos!*

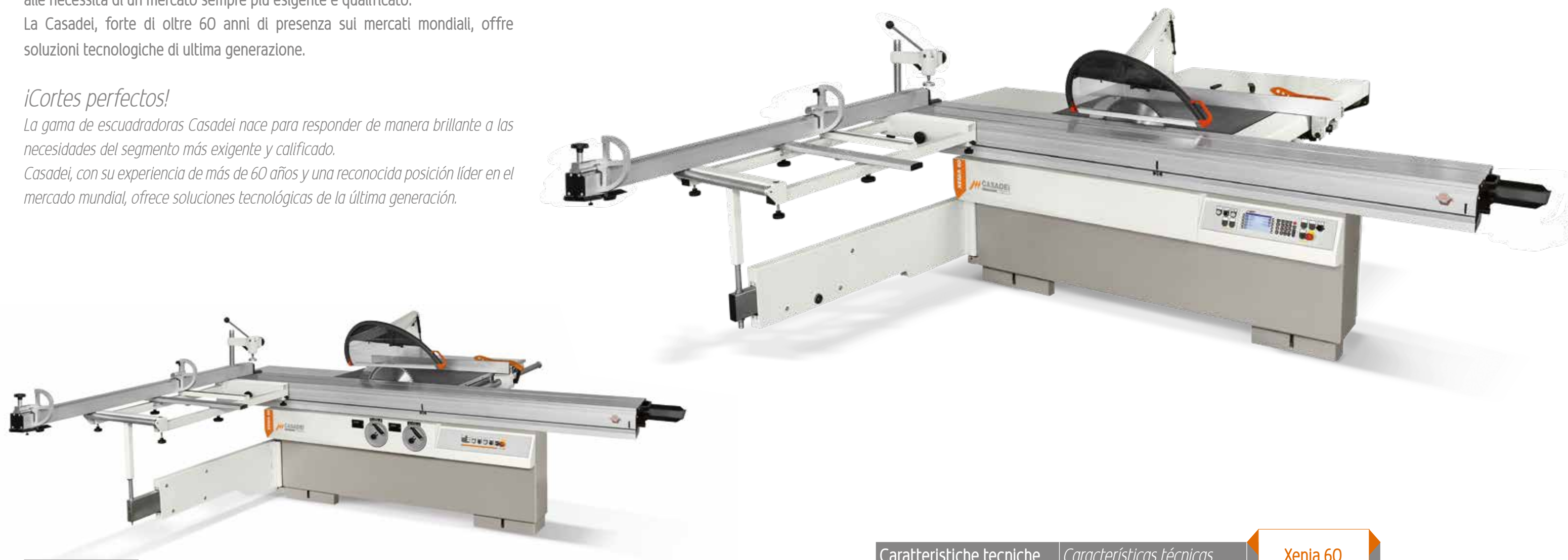
*La gama de escuadradoras Casadei nace para responder de manera brillante a las necesidades del segmento más exigente y calificado.*

*Casadei, con su experiencia de más de 60 años y una reconocida posición líder en el mercado mundial, ofrece soluciones tecnológicas de la última generación.*

XENIA 60



XENIA 60 A



Caratteristiche tecniche	Características técnicas	Xenia 60
Diametro max. lama principale	Diámetro max. sierra principal	400 mm
Diametro lama incisore	Diámetro incisor	120 mm
Potenza motore sega 50/60 Hz (S6)	Potencia motor sierra 50/60 Hz (S6)	7/8 kW (9,5/11 HP)
Potenza motore incisore 50/60 Hz (S6)	Potencia motor incisor 50/60 Hz (S6)	1,3/1,7 (1,5/2 HP)
Larghezza di taglio su guida parallela	Ancho de corte sobre guía paralela	1270 mm

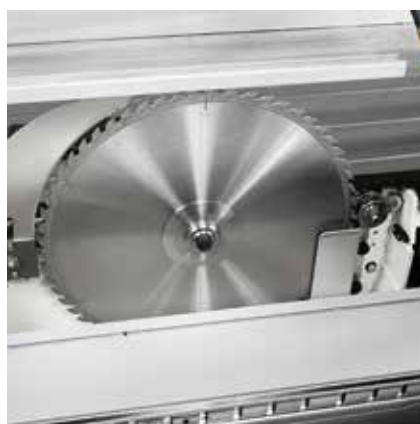
# Xenia 70

Squadratrice a lama inclinabile  
Escuadradora con sierra inclinable

**Ergonomia:** tutti i comandi sono sulla parte anteriore della macchina in posizione agevole per l'operatore.

**Robustezza:** la robustezza tipica delle macchine Casadei è ben rappresentata dal basamento, di notevole spessore e grande solidità costruttiva. Le superfici di contatto sono accuratamente lavorate per garantire una planarità ed una precisione impeccabile e durevole nel tempo.

*Ergonomía: todos los mandos son en la parte anterior de la maquina en posición fácil para el operador.  
Robustez: la robustez típica de las máquinas Casadei está bien representada por el zócalo, de notable grosor y muy sólido. Las superficies de contacto están cuidadosamente trabajadas para garantizar una planaridad y una precisión impecable y duradera en el tiempo.*

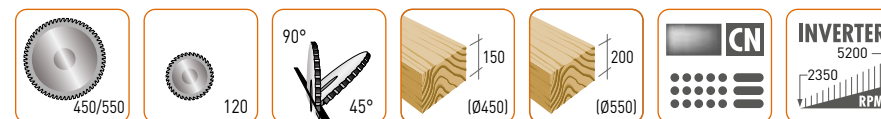


Possibilità di montare lama da 550 mm senza incisore montato. (opzionale).

Posibilidad de equipar la maquina con sierra principal de 550 mm sin incisor montado. (Opcional).



XENIA 70



## Caratteristiche tecniche

Diametro max. lama principale  
Diametro lama incisore  
Potenza motore sega 50/60 Hz (S6)  
Potenza motore incisore 50/60 Hz (S6)  
Larghezza di taglio su guida parallela

## Características técnicas

Diámetro max. sierra principal  
Diámetro incisor  
Potencia motor sierra 50/60 Hz (S6)  
Potencia motor incisor 50/60 Hz (S6)  
Ancho de corte sobre guía paralela

## Xenia 70

450 mm (550 mm opt.)  
120 mm  
7/8 kW (9,5/11 HP)  
1,3/1,7 (1,5/2 HP)  
1270 mm



# Xenia 60 / Xenia 70

Squadratrice a lama inclinabile  
Escuadradora con sierra inclinable

Leader in qualità e precisione, la Casadel da oltre 35 anni utilizza il sistema di scorrimento del carrello con guide prismatiche ad interposizione di sfere, per uno scorrimento dolce e preciso. Il contatto puntiforme tra guida e sfera facilita l'espulsione della polvere.  
Pulsanti di marcia/arresto mobili: flessibilità massima. Posizionabili in qualsiasi punto del carro o sul basamento con supporto a calamita. Disponibile a richiesta.

Líder en calidad y precisión, Casadel desde más de 35 años utiliza el concepto de guías prismáticas de precisión con sistema de interposición de esferas, garantía de un deslizamiento suave y preciso. El contacto puntiforme entre guías y esferas permite una eficaz expulsión del polvo.  
Botones de puesta en marcha / parada móviles: flexibilidad máxima. Posicionables en cualquier punto de carro o sobre base con soporte a imán. Disponible bajo demanda.

L'innovativo profilo a "multicamera" della sezione del carrello e sottocarrello garantisce altissima resistenza alla torsione ed alla deformazione.

La innovadora sección de tipo reticular ha sido específicamente realizada para llevar al máximo grado de resistencia a la torsión y a la flexión.



## Qualità, precisione ed assenza di vibrazioni

Il gruppo sega con struttura ad anello chiuso è resistente a qualsiasi tipo di torsione. Il movimento verticale del gruppo lame è guidato da barre cilindriche rettificata su cui scorrono cuscinetti assiali a ricircolo di sfere (ball-bushing).

## Calidad, precisión y ausencia de vibraciones

El grupo sierra, realizado con estructura de tipo de anillo cerrado, asegura el máximo de resistencia a la torsión. El movimiento vertical del grupo sierras está realizado por sistema de barras cilíndricas rectificadas sobre las cuales deslizan cojinetes axiales a recirculo de esferas (ball-bushing).

Gruppo sega Xenia 60  
Grupo sierra Xenia 60



L'incisore, con motorizzazione indipendente, ha una regolazione meccanica assolutamente priva di giochi ed un sistema di memorie per il riposizionamento rapido. Regolazione da controllo per versioni "A".

El grupo incisor, con motorización independiente, ofrece una regulación mecánica directa, garantía de una absoluta ausencia de juegos e un sistema de memorias para su rápido reposicionamiento. Regulación por control numérico para versiones "A".

## Predisposizione per DADO.

La Xenia 60 e la Xenia 70 possono essere predisposte per il montaggio di un utensile al posto della lama. (diam. max 230 mm). Disponibile su richiesta.

## Predisposición para DADO

La Xenia 60 y la Xenia 70 pueden ser equipadas para el montaje de una herramienta en sustitución de la sierra (diam. Max 230 mm). Disponible bajo demanda.

Protezione a ponte con aspirazione incorporata. Standard per tutte le versioni CE e USA/Canada.

Protección a puente con aspiración incorporada. Estándar para todas las máquinas en versión CE y USA/Canada

Guida per tagli angolari con compensazione della posizione della battuta rispetto alla lama in funzione dell'angolo. Disponibile su richiesta.

Guía para cortes angulares con compensación de la posición del tope respecto a la sierra en función del ángulo. Disponible bajo demanda.



# Xenia 60 / Xenia 70

Squadratrice a lama inclinabile  
Escuadradora con sierra inclinable

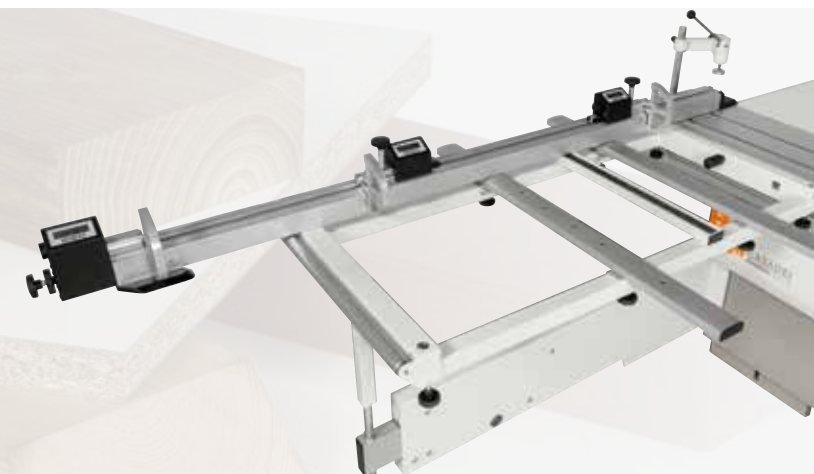
Telaio di squadro di grandi dimensioni: telaio di squadro con rullo fisso all'estremità e guida a squadrare con 2 battute reversibili utilizzata anche per i tagli angolari.

*Bastidores de grandes dimensiones: bastidor completo de un rodillo fijo a la extremidad, guía a escuadrar con 2 topes reversibles que permite también la ejecución de cortes angulares.*



Guida per tagli in squadro con visualizzatore elettronico digitale su ogni battuta (3) e sistema di lettura della posizione delle battute su banda magnetica. Disponibile su richiesta.

*Guía a escuadrar con visualizador electrónico digital en cada tope (3), con sistema de lectura de la posición de los topes sobre banda magnética. Disponible bajo demanda.*



Secondo telaio di squadro con rotaia di scorrimento per il sostegno di pannelli di grandi dimensioni. Disponibile su richiesta.

*Segundo bastidor para escuadrar con apoyo y guía de deslizamiento al suelo para grandes tableros. Disponible bajo demanda.*



Tagli perfetti: telaio a squadrare con dispositivo di compensazione della battuta.

*Cortes perfectos: bastidor para escuadrar con dispositivo de compensación topes.*



Guida per tagli complementari per la realizzazione di qualsiasi tipo di taglio al di sotto dei 45°.

*Guía para cortes adicionales para realización de cualquier corte de menos de 45°.*



# Xenia 60 / Xenia 70

Squadratrice a lama inclinabile  
Escuadradora con sierra inclinable



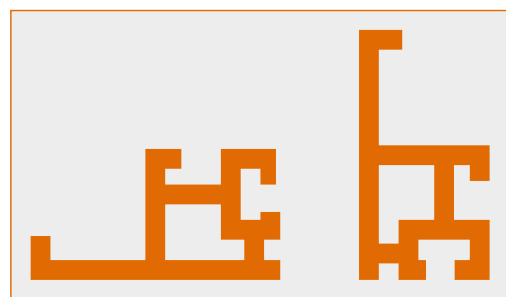
Guida per tagli paralleli molto robusta con regolazione micrometrica tramite cremagliera, e bloccaggio rapido tramite eccentrico. La guida scorre su una barra rotonda in acciaio rettificato ed è ribaltabile. La guida può essere ruotata di 90° per tagliare pezzi sottili.

*Guía por cortes paralelos muy robusto con regulación micrométrica por cremallera y bloqueo rápido por excéntrico. La guía desliza sobre una barra redonda de acero rectificado y es abatible. La guía puede ser utilizada girada de 90° para cortar piezas finas.*



Guida parallela con visualizzatore elettronico digitale con rilevamento della quota tramite banda magnetica. Disponibile su richiesta.

*Guía paralela con visualizador digital electrónico con encuesta de la cuota por banda magnética. Disponible bajo demanda.*



Guida parallela con posizionamento a controllo numerico. Disponibile su richiesta. La guida parallela è posizionata da una vite a ricircolo di sfere e scorre su una guida prismatica lineare. La guida può essere ruotata di 90° per tagliare pezzi sottili ed è totalmente escludibile sotto il piano. Sistema di sicurezza anti-collisione.

*Guía paralela con posicionamiento de control numérico, disponible bajo demanda. La guía paralela está impulsada por un tornillo de recirculación de bolas y se desliza sobre una guía prismática lineal. La guía puede girar de 90° para cortar piezas finas y puede excluirse totalmente debajo de la mesa de trabajo. Sistema anti-colisión de seguridad.*



# Xenia 60 / Xenia 70

Controllo numerico  
Control numérico



Quadro comandi pensile, disponibile su richiesta solo per Xenia 60 A e Xenia 70 A.

*Cuadro de mandos, disponible bajo demanda sólo para Xenia 60 A y Xenia 70 A.*



Controllo numerico, di serie sulle versioni "A" con schermo LCD da 7" in formato 16:9. Possibilità di controllare tutti gli assi della macchina, tastiera alfanumerica, possibilità di memorizzare fino a 300 programmi di lavorazione, controllo della velocità di rotazione della lama principale (se la macchina è equipaggiata con inverter), porta USB.

*Control numérico en dotación estándar para las versiones "A" con display LCD 7" en formato 16:9. Posibilidad de controlar todos los ejes de la máquina, teclado alfanumérico, posibilidad de memorizar hasta 300 programas de trabajo, control de la velocidad de rotación de la sierra principal (si la máquina es equipada con inverter), conexión USB.*

Livelli di emissione sonora massimi rilevati in base alle condizioni di funzionamento stabilite dalla norma EN 1870-1:2007+A1:2009

Pressione acustica in lavorazione 96 dbA (misurata secondo EN ISO 11202:2010, incertezza K = 4 dB)

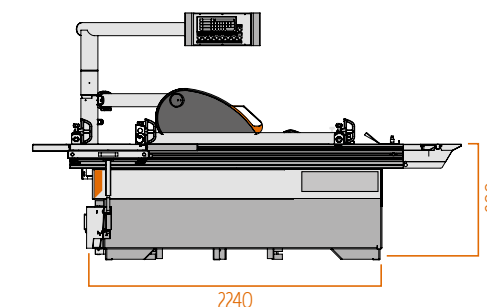
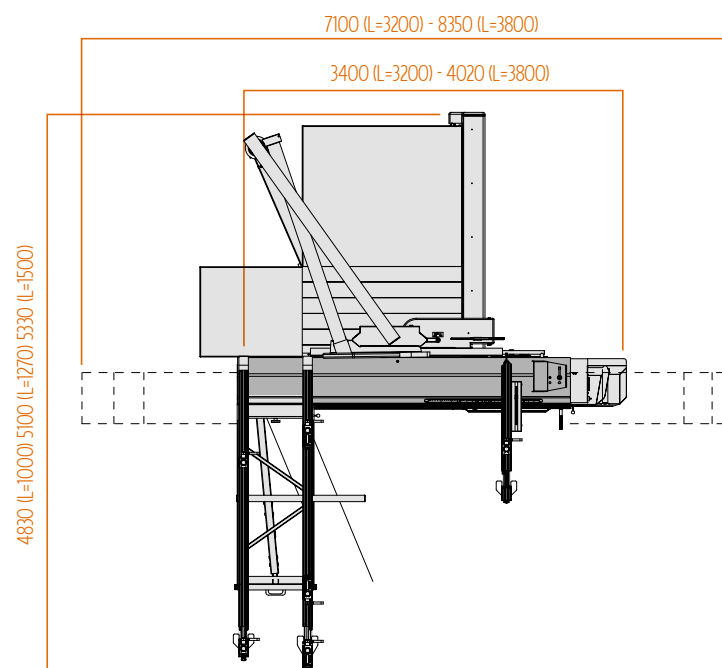
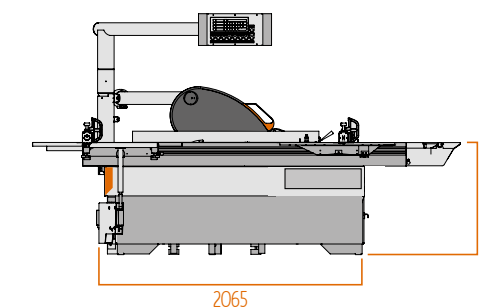
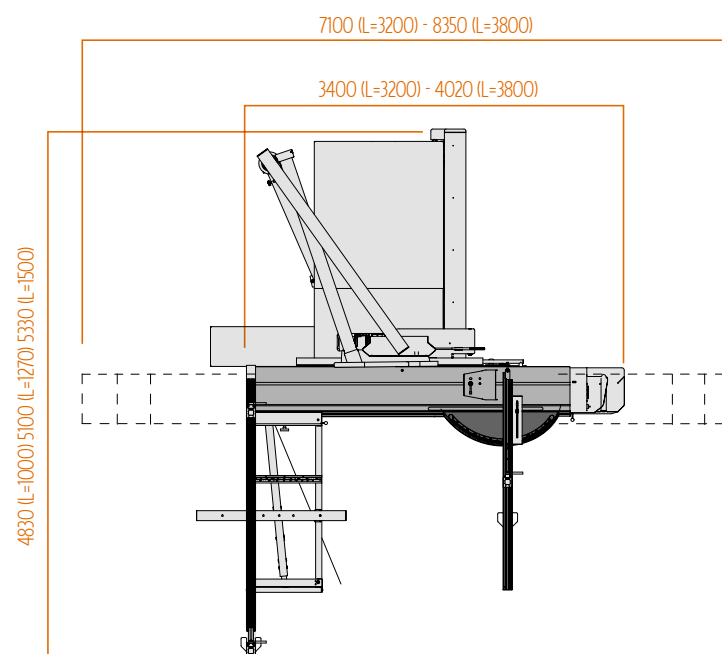
Potenza acustica in lavorazione 107 dbA (misurata secondo EN ISO 3744:2010, incertezza K = 4 dB) Pur se esiste una correlazione tra valori di emissione sonora "convenzionali" sopra indicati ed i livelli medi di esposizione personale sulle 8 ore degli operatori, questi ultimi dipendono anche dalle effettive condizioni di funzionamento, dalla durata dell'esposizione, dalle caratteristiche acustiche del locale di lavoro e dalla presenza di ulteriori fonti di rumore, cioè del numero di macchine ed altri processi adiacenti.

Niveles de emisión sonora máximos de acuerdo con las condiciones de funcionamiento establecidas en la norma EN 1870-1:2007+A1:2009:

Presión acústica en trabajo 96 dbA (medida según la norma EN ISO 11202:2010, incertidumbre K = 4 dB)

Potencia acústica en trabajo 107 dbA (medida según la norma EN ISO 3744:2010, incertidumbre K = 4 dB) Incluso si esiste una correlación entre los valores de emisión de sonora "convencional" arriba indicados y los niveles medios de exposición personal sobre los 8 horas de los operarios, estos últimos dependen también de las condiciones reales de funcionamiento, de la duración de la exposición, de las características acústicas del local de trabajo y de la presencia de fuentes adicionales de ruido, es decir, del número de máquinas y otros procesos adyacentes

Dimensioni  
Dimensiones



Per esigenze di carattere tecnico, normativo e commerciale, gli equipaggiamenti standard e optional possono differire da paese a paese. Vi preghiamo quindi di rivolgervi al nostro concessionario di zona. Per esigenze dimostrative tutte le foto di questo catalogo riproducono macchine in configurazione CE e sono complete di optional. Senza nessun preavviso i dati tecnici possono essere variati. Le modifiche non influenzano la sicurezza prevista dalle norme CE.

*Por razones técnicas, comerciales o de normativas, los equipos estándar y las opciones pueden variar según el país. Dirigirse por lo tanto a nuestro revendedor de zona.*

*Por exigencias de ilustración las fotos de este catálogo reproducen máquinas en configuración CE y están equipadas con opcionales. Los datos técnicos pueden modificarse sin previo aviso. Las modificaciones no afectan a la seguridad prevista por las normas CE.*



# Casadei

La creatività romagnola nella Storia internazionale della lavorazione del legno

*La creatividad romagnola en Historia Internacional del trabajo de la madera*

Casadei nasce nel 1945 quando le prime combinate si affermano nell'ambito del mercato delle macchine tradizionali per la lavorazione del legno dando vita alla grande produzione in serie. La prima produzione Casadei nasce con il marchio "L'Artigiana" che in breve tempo si diffonde su scala internazionale. Grazie a costanti investimenti in risorse umane e tecnologia applicata Casadei ha raggiunto una leadership di qualità riconosciuta a livello mondiale.

Casadei unita al partner Busellato, è presente oggi con successo in oltre 90 paesi nei 5 continenti, grazie ad una rete distributiva capillare ed altamente qualificata, ed offre una gamma di prodotti completa, che spazia dalle macchine tradizionali a sofisticate macchine speciali quali: sezionatrici, levigatrici, bordatrici e scorniciatrici.

*Casadei nació en el año 1945 cuando las primeras máquinas combinadas se afirmaban en el ámbito del mercado de las máquinas tradicionales para la elaboración de la madera, dando vida a la gran producción en serie. La primera producción de Casadei nació con el nombre de "L'Artigiana", que rápidamente se extendió a nivel internacional. Gracias a constantes inversiones en recursos humanos y tecnología aplicada, ha alcanzado un liderazgo de calidad reconocido a nivel mundial.*

*Casadei actualmente está presente con éxito en más de 90 países en los 5 continentes, gracias a una red de distribución capilar altamente calificada, brindando una gama de productos completa que abarca desde máquinas tradicionales a sofisticadas máquinas especiales, como las seccionadoras, lijadoras, chapadoras y molduradoras.*

# Casadei Busellato

Quando il lavoro di squadra vince

*Cuando el trabajo en equipo gana*

Il Team Work Casadei Busellato nasce nel 2008 integrando due forze storiche nel settore delle macchine per la produzione del legno, la Casadei e la Busellato. Le due aziende, unendosi, hanno intrapreso un percorso di sinergia commerciale, organizzativa e produttiva, sfruttando la complementarità dei prodotti proposti.

*El Team Work Casadei Busellato nació en el año 2008 mediante la integración de dos fuerzas históricas en el campo de las máquinas para la producción de madera, Casadei y Busellato. Las dos compañías, uniendo sus fuerzas, han iniciado un camino de sinergias comerciales, organizativas y de producción, aprovechando la complementariedad de los productos ofrecidos.*

