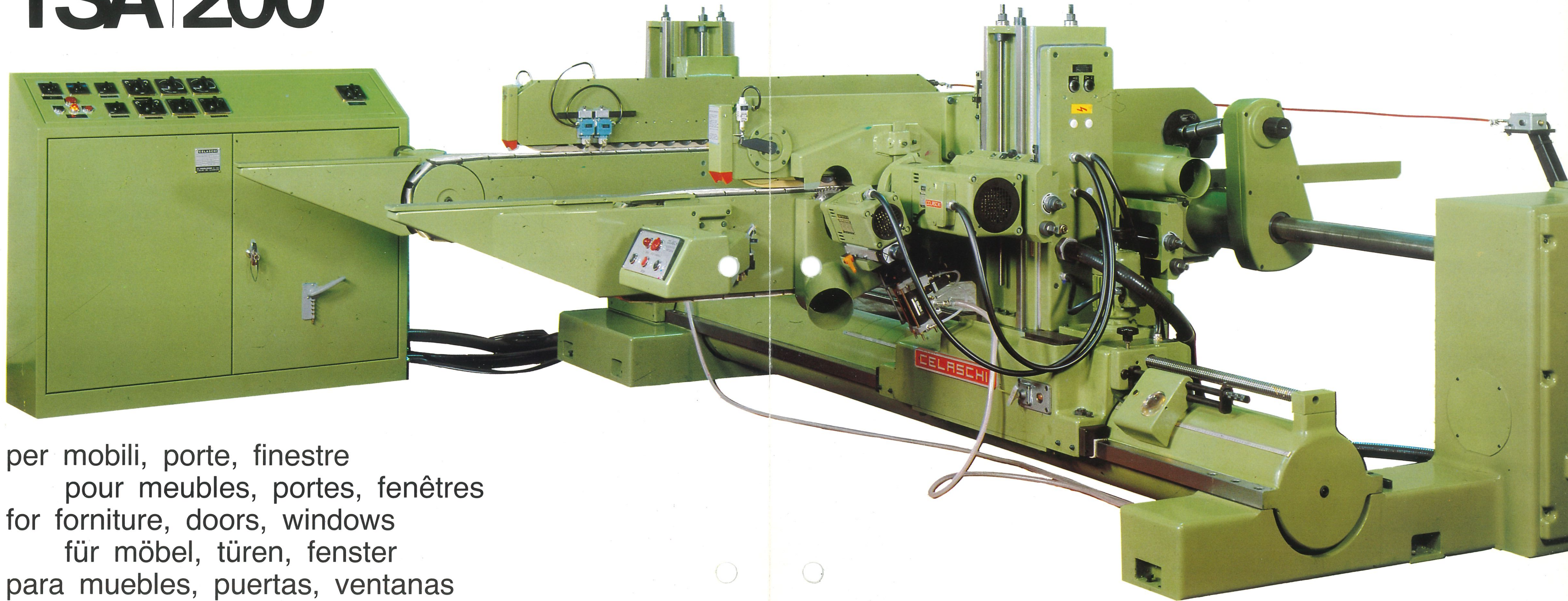


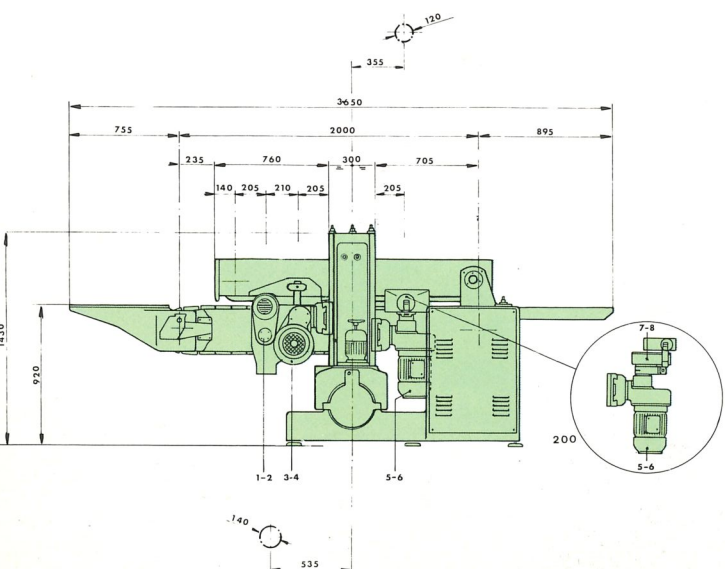
# TSA | 200

**Squadratrici doppie automatiche di precisione**  
**Automatic double end tenoners**  
**Tenonneuse doubles automatiques**  
**Automatische Doppelendprofiler**  
**Escuadradoras dobles automaticas**

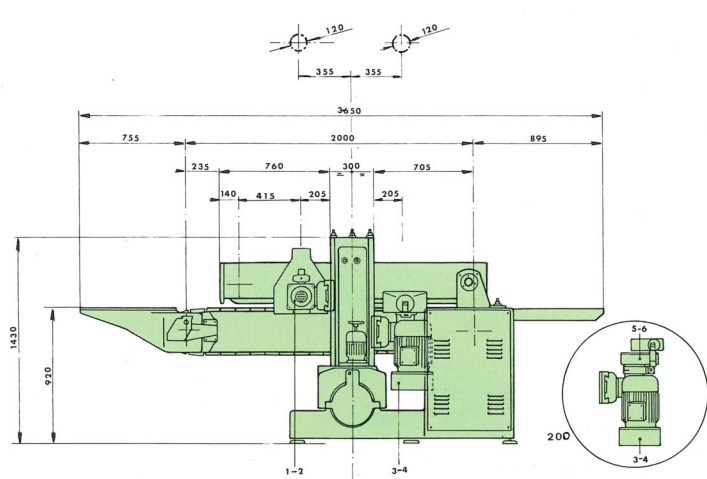
# TSA 200



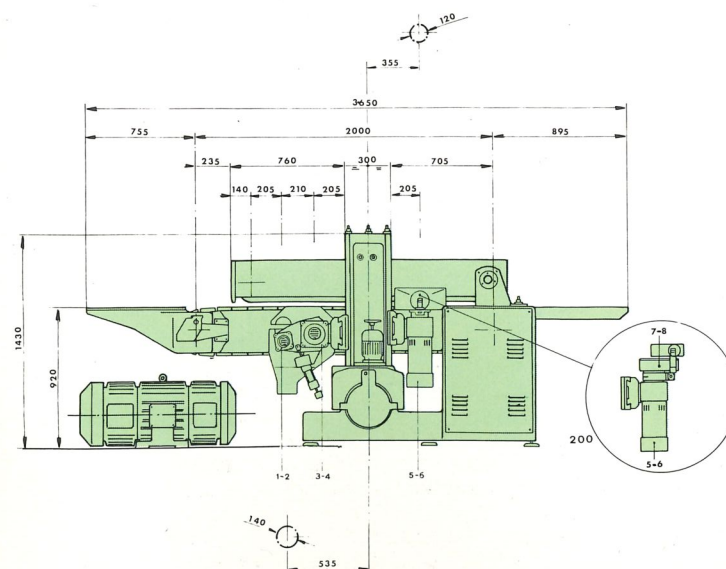
per mobili, porte, finestre  
 pour meubles, portes, fenêtres  
 for furniture, doors, windows  
 für möbel, türen, fenster  
 para muebles, puertas, ventanas



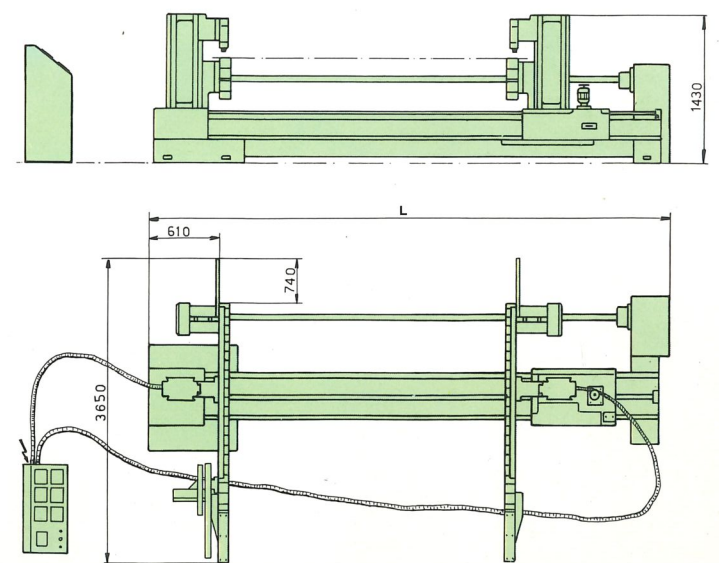
mod. TSA 200 (1)



mod. TSA 200 (2)

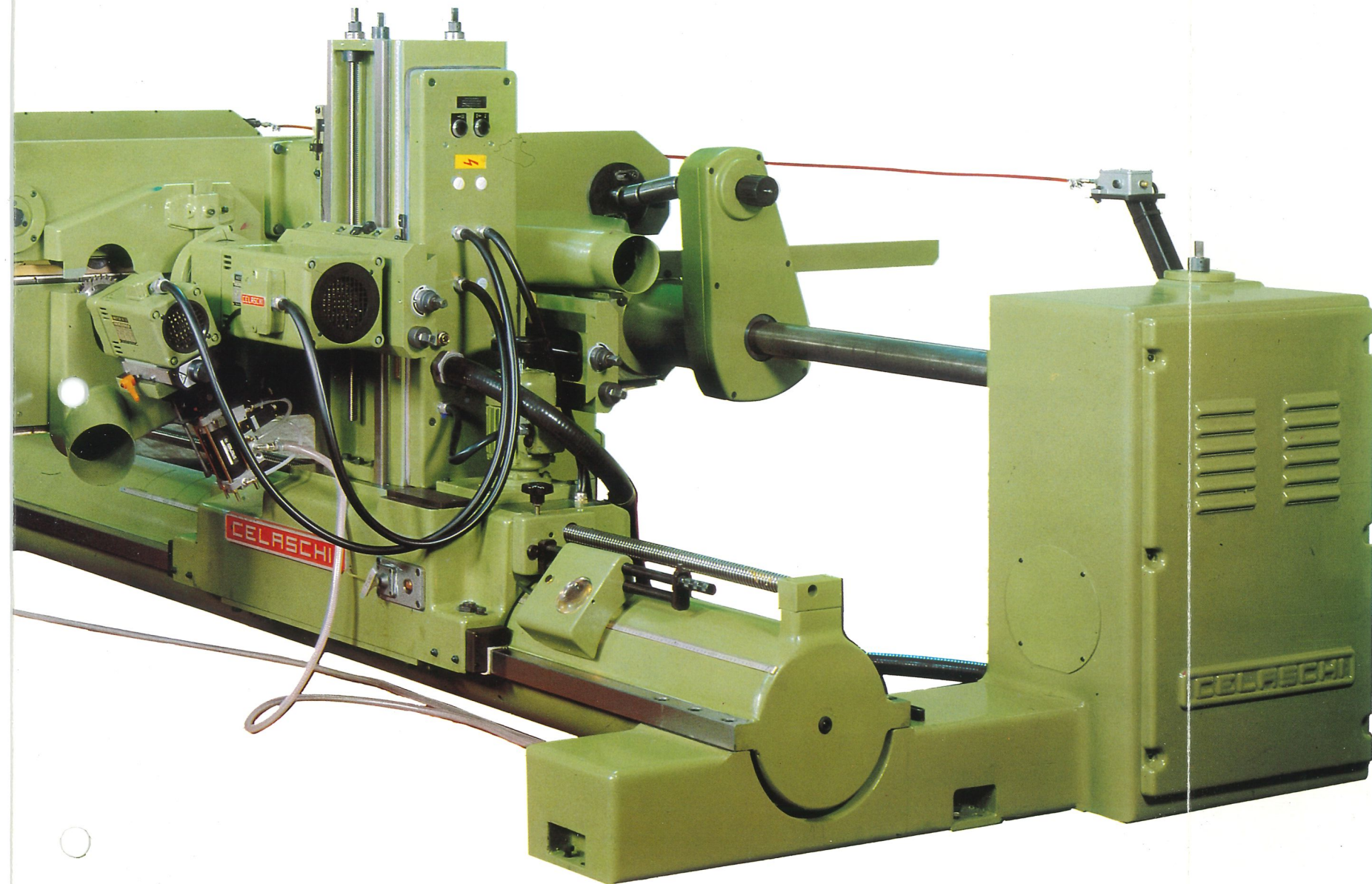


mod. TSA 200 (3)



QUOTE D'INGOMBRO

Capacità	2000	2500	3000	3500
L	4000	4500	5000	5500



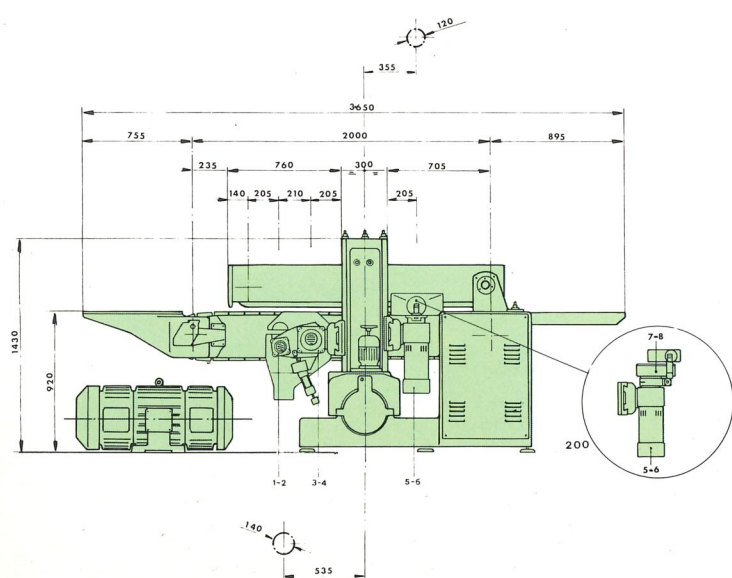
**SQUADRATRICI DOPPIE AUTOMATICHE Mod. "TSA 200,,** — Questa serie di macchine, ormai affermate nel mondo, sono costruite nelle nostre moderne officine, specializzate unicamente nella produzione di Squadratrici Automatiche le quali vengono realizzate in robusta costruzione meccanica con materiali di alta qualità, atte a soddisfare tutte le esigenze delle piccole-medie aziende e in svariati casi anche quelle delle grandi. Le TSA 200, oltre ad essere costruite con gli stessi componenti ed accorgimenti dei modelli più sofisticati (basamenti, cingoli, catene, alberi di traino, ecc.), sono equipaggiate con motori operatori realizzati dalle officine Celaschi, atti ad essere alimentati da convertitori di frequenza per raggiungere i 6000 g/1' o in alternativa possiamo offrire macchine con motori a 6000 g/1' tramite appositi rinvii a cinghie dentate, che hanno come scopo quello di ridurre il consumo di energia elettrica, pur mantenendo invariate le caratteristiche di precisione e stabilità che contraddistinguono tutti i motori di costruzione Celaschi. I basamenti sono rettificati; le colonne e le slitte porta-motori, anch'esse rettificate, sono realizzate con guide a coda di rondine ed esenti da bloccaggi, munite di lubrificatori incorporati per un migliore spostamento dei gruppi. Le maglie dei cingoli di trasporto sono ricavate da barre di acciaio profilato di alta qualità e, come da sempre, sono temperate e rettificate nei punti di articolazione e scorrimento, in modo da offrire un'assoluta garanzia di durata senza la necessità di una speciale manutenzione. Le TSA 200 vengono offerte in tre versioni standard: per mobili (fig. 1), per serramenti (fig. 2) e versione con convertitore di frequenza adatta sia per mobili che per serramenti.

**TENONNEUSES EQUERRISSEUSES DOUBLES AUTOMATIQUES Mod. "TSA 200,,** — Ces series de machines bien connû dans le monde, sont construites dans nos usines modernes uniquement specialisées dans la construction de Tenonneuses Doubles, lesquelles sont réalisées en construction mecanique robuste et de haute qualité, aptes à satisfaire toutes les exigences des petites-moyennes industries et en plusieurs cas celles des grandes aussi. Les TSA 200, entre autre d'être construites avec les mêmes composants et procedés techniques que les modèles superieures (batis, chaînes, chaînes de transport, arbres d'entraînement, etc.), sont équipées de moteurs operators fabriqués dans les usines "Celaschi", aptes à être alimentés par convertisseur de frequence pour avoir une rotation de 6000 T/min. ou alternativement offrir des machines avec moteurs à 6000 T/min. avec renvoi par courroie crantés qui ont pratiquement le seul objectif de diminuer la consommation d'énergie tout en gardant invariés les caracteristiques de precision et stabilité qui caracterisent tous les moteurs de construction Celaschi. Les batis sont rectifiés; les colonnes et coulisses porte-moteurs aussi rectifiées, sont réalisées avec guide en queue d'aronde et exempts de bloquages, équipées de lubrificateurs incorporés pour un meilleur déplacement des groupes operators. Les maillons des chaînes de transport sont taillés dans la masse de barres d'acier special profilé d'haute qualité et depuis toujours sont trempés et rectifiés dans tous les points d'articulation et de coulissement en offrant ainsi une garantie absolue de durée sans aucun entretien rigoureux. Les modèles TSA 200 sont offertes en trois versions standard: pour meubles (fig. 1), pour menuiserie (fig. 2) et version avec convertisseur de frequence soit pour meubles que pour menuiseries.

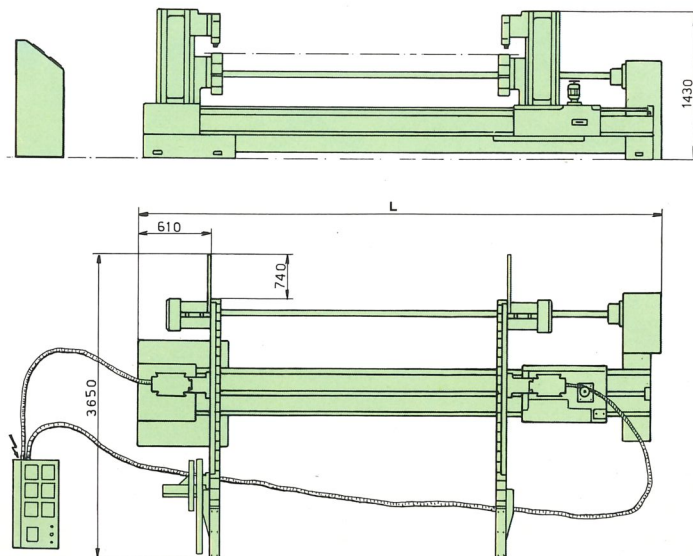
**AUTOMATIC DOUBLE END TENONERS Model "TSA 200,,** — This machine series, by this time well known worldwide, is made in our modern factories, specialised only in the construction of Double End Tenoners. It is manufactured in heavy duty construction with high quality materials and is able to satisfy all the demands of the small-medium industries and in many cases also those of the big-industries. The TSA 200, as well as being made with the same components and features as the more sophisticated models (machine bed, chains, links, transmission shafts, etc.), is equipped with working motor units manufactured by Celaschi, suitable to be fitted with frequency changers to reach spindle speeds of 6000 RPM., or alternatively machines can be equipped with motors at 6000 RPM. through special timing belt drive, which has as an advantage, to reduce the electric power consumption, but always maintains constantly the precision and stable characteristic's which distinguish all the motors of Celaschi construction. The machine beds are precision ground, the columns and slides supporting the working motors, are also ground, and are designed with accurate dovetails to be used without locking levers. They are equipped with lubricators incorporated for a better adjustment of the groups. The chain links of transport chains, are obtained from special profiled steel bar of high quality and, as always are hardened and ground in the pivoting and sliding points in order to offer an absolute accuracy of life without any special maintenance. The TSA 200 is offerend in three standard versions. for furniture (fig. 1), for joinery (fig. 2) and version with frequency changer adaptable for furniture as well as for joinery.

**CELASCHI DOPPELENDPROFILER "TSA 200,,** — Diese Doppelendprofiler haben sich im Einsatz hervorragend bewahrt und geniessen Weitruf. Die Firma Celaschi zaehlt zu den fuehrenden Holzbearbeitungsmaschinenfabriken Europas und hat sich auf die Fertigung von Doppelendprofilern spezialisiert. Von Ingenieuren mit langjaehriger Erfahrung werden sie konstruiert und waehrend der Fertigung ueberwacht. In modernen Fabrikanlagen ueber computergesteuerte Werkzeugmaschinen erfolgt die Bearbeitung der einzelnen Maschinenteile. Laufende Fertigungskontrollen garantieren sorgfaeltige und gewissenhafte Produktion. Die Maschinenbetten, Staender, Motorenschlitten und Schwalbenschwanzfuehrungen sind geschliffen, haben automatische Schmierung und benoetigen auf grund ihrer praezisen Fertigung keine Blockierung nach der Einstellung. Die Transportkettenglieder sind aus Profilstahl von hoechster Qualitaet gehaertet und geschliffen. Sie buergen fuer hohe Schnitt und Winkelgenauigkeit und lange Lebensdauer. Alle 4 1/2 Stunden verlaesst ein TSA Doppelendprofiler das Werk Celaschi. Die Maschinen gehen in alle Industriestaaten der Erde. Der Einsatz dieser Doppelendprofiler ist in der gesamten Holzverarbeitenden Industrie bestens zu empfehlen. Bevor sie einen Doppelendprofiler kaufen, fragen sie bitte bei uns an. Wir werden sie Ihrer Fertigung gemaess beraten.

**ESCUADRADORAS DOBLES AUTOMATICAS Mod. "TSA 200,,** — Estas series de maquinas, ya bien afirmadas en el mundo, son construidas en nuestras modernas fabricas, especializada unicamente en la construcción de Escuadradoras Perfiladoras Dobles Automaticas, las cuales son realizadas en robusta construcción mecanica con materiales de alta calidad, aptas a satisfacer todas las exigencias de las pequenas-medianas industrias y en varios casos tambien en las grandes. Las TSA 200, a mas de ser construidas con los mismos componentes y metodos de los modelos mayores (bancadas, cadenas, eslabones de cadenas, ejes de baineo, etc.), son equipadas con motores operators realizados en las fabricas Celaschi, aptos a ser alimentados por convertidor de frecuencia para llegar a rotaciones de 6000 RPM. o en alternativa podemos ofrecer maquinas con motores a 6000 RPM. a traves de apropiadas transmision por correas dentadas, que tienen como objeto de reducir el consumo de energia electrica manteniendo invariadas las caracteristicas de precision y estabilidad que caracterizan todos los motores de construcción Celaschi. Las bancadas son rectificadas; las columnas y charriones porta-motores tambien rectificadas, son realizadas con guias a cola de milano y exentas de bloqueo, equipadas de lubrificadores incorporados para un mejor desplazamiento de los grupos. Los eslabones de las cadenas transportadoras son obtenidos desde barras de acero laminado de alta calidad, y como desde siempre, son templadas y rectificadas en los puntos de articulacion y deslizamiento, en manera de ofrecer una absoluta garantia de duracion sin necesidad de una manutención especial. Las TSA 200 son ofrecidas en tres versiones estandard: para muebles (fig. 1), para carpinteria (fig. 2), y version con convertidor de frecuencia apta para muebles y carpinteria.

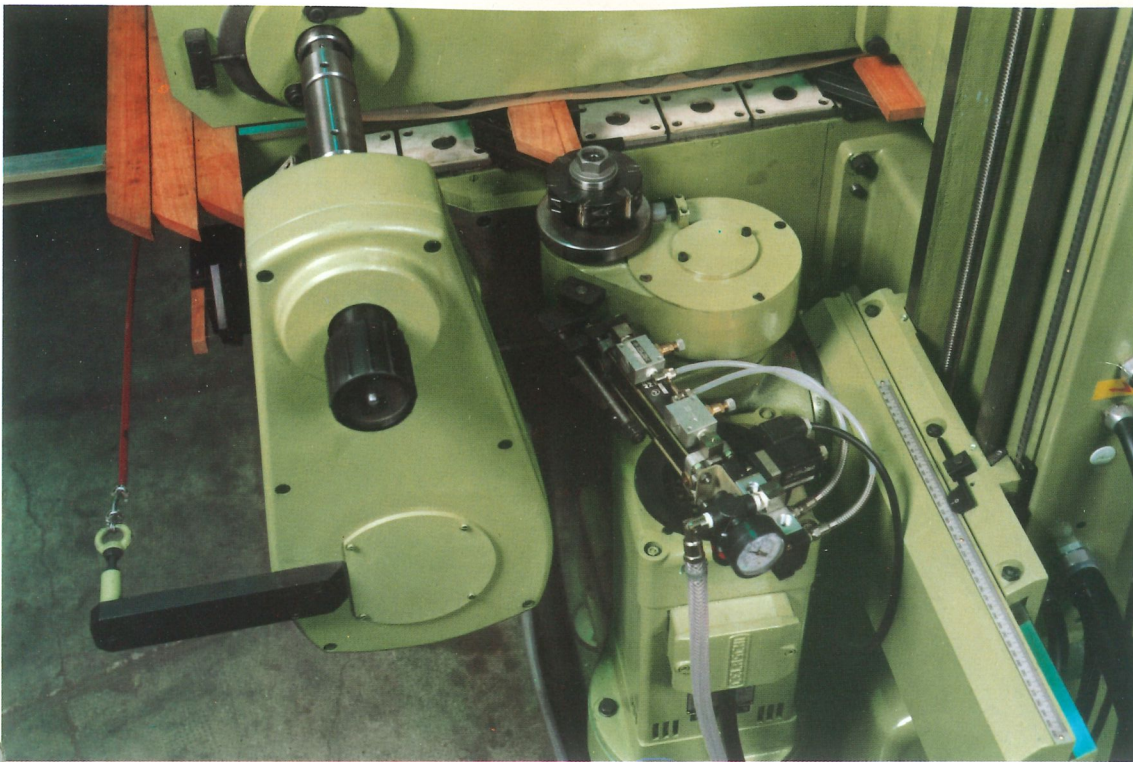


mod. TSA 200 (3)



QUOTE D'INGOMBRO

Capacità	2000	2500	3000	3500
L	4000	4500	5000	5500



1

- Moltiplicatore di velocità elettro-pneumatico per lavori speciali e fresature speciali inclinate a 45°.
- Multiplicateur de vitesse electro-pneumatique pour travaux speciaux et fraisages speciaux inclinés à 45°.
- Jump cope head electro-pneumatic for special work and special milling inclined at 45°.
- Spezialaufsatzgetriebe fuer unterbrochene Nuten und Spezial-Schraegfraesungen zu 45°.
- Multiplicador de velocidad par trabajos especiales y fresados especiales inclinables a 45°.

2

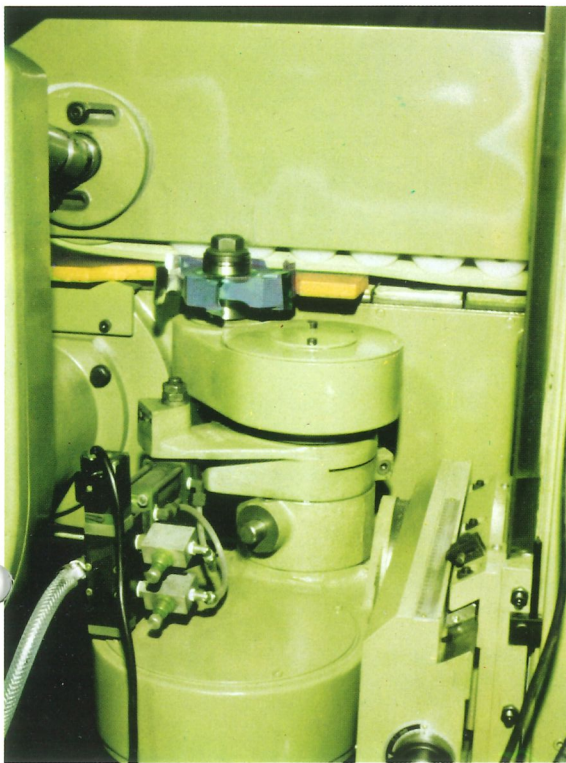
- Moltiplicatore di velocità elettro-pneumatico per scanalature non passanti.
- Multiplicateur de vitesse electro-pneumatique pour rainures arrêtées.
- Jump cope head electro-pneumatic for stop grooves.
- Aufsatzgetriebe fuer unterbrochene Nuten mit pneumatischer Steuerung.
- Multiplicador de velocidad electro-neumatico para ranuras discontinuas.

3

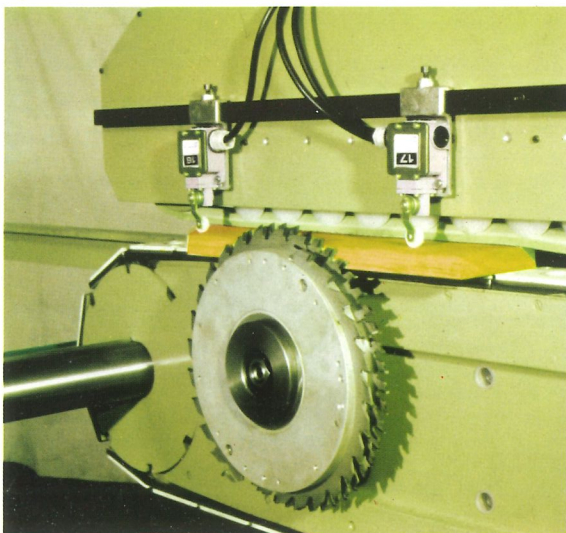
- Albero motore prolungato per lavorazione di taglio internamente ai cingoli con truciolatore.
- Arbre moteur rallongé pour travail interieur aux chaînes avec dechiqueteur.
- Extended spindle motor for work inside chain tracks with hogger.
- Verlaengerte Motorwelle zur Innenschnitt-Verarbeitung an den Riemen mit Zerspaner.
- Eje motor prolongado para trabajo interior a las cadenas transportadoras con triturador.

4

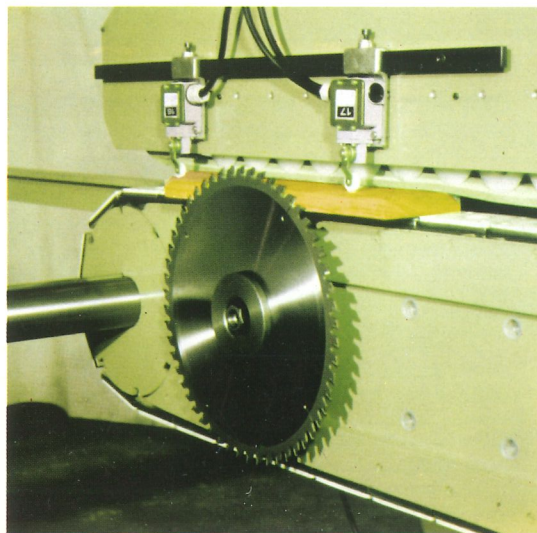
- Albero motore prolungato per lavorazione di taglio internamente ai cingoli con sega.
- Arbre moteur rallongé pour travail interieur aux chaînes avec scies.
- Extended spindle motor for work inside chain tracks with cut of saws.
- Verlaengerte Motorwelle zur Innenschnitt-Verarbeitung an den Riemen mit Saega.
- Eje motor prolongado para trabajo interior a las cadenas transportadoras con sierra.



2



3



4

DATI TECNICI	DATA TECHNIQUES	TECHNICAL DATA	TECHNISCHE DATEN	DATOS TECNICOS	
1) Capacità max. lavorazione	1) Capacité max. d'ouverture	1) Max. working width	1) Max. Arbeitsbreite	1) Anchura max. de trabajo	1) 3.000 mm
2) Capacità min. lavorazione su due catene	2) Capacité min. de travail sur deux chaînes	2) Min. working width on both chains	2) Min. Arbeitsbreite auf beiden Kettenbahnen	2) Anchura min. de trabajo con dos cadenas	2) 200 mm
3) Capacità min. lavorazione su una catena	3) Capacité min. da travail sur une chaîne	3) Min. working width on single chain	3) Min. Arbeitsbreite auf einer Kettenbahn	3) Anchura min. de trabajo con una cadena	3) 100 mm.
4) Spessore pezzi max. ammesso	4) Epaisseur max. des bois admis	4) Max. thickness admitted	4) Max. Durchlasshöhe	4) Espesor max. admitido	4) 120 mm.
5) Passaggio max. fra catena e montante	5) Distance max. entre chaîne et colonne	5) Max. through distance chain to stand	5) Max. Abstand zwischen Ständer und Kettenbahn	5) Pasaje max. entre cadena y bastidor	5) 200 mm.
6) Velocità avanzamento	6) Vitesse d'avance des chaînes	6) Variable feed chains speed	6) Vorschub	6) Velocidad de avance de la cadena de arrastre	6) 3-18-4-24
7) Altezza tranciatrice max. con incisore automatico	7) Epaisseur max. de coupe avec inciseurs automatiques	7) Max. thickness cut with jump scoring motors	7) Max. Schnitthöhe mit automatische Ritzmotoren	7) Altura de corte max. con incisor automático	7) 50 mm. 75 mm.
8) Distanza fra nottolini trascinatori	8) Ecartement des taquets escamotables	8) Distance between chain dogs	8) Abstand der Nocken auf der Kettenbahn	8) Distancia entre topes de las cadenas de arrastre	8) 400 mm.
9) Potenza motore spostamento	9) Puissance moteur pour déplacement montant mobile	9) Width-displacement motor power	9) Motorstärke für Breitenverstellung	9) Potencia motor desplazamiento bastidor móvil	9) 0,5 HP
10) Potenza motore avanzamento	10) Puissance moteurs d'avance des chaînes	10) Feed chains motor power	10) Motorstärke für Vorschubketten	10) Potencia motor de avance de las cadena	10) 2 HP
11) Potenza gruppo operatore	11) Puissance moteurs déchiqueteurs	11) Hogging motor power	11) Motorstärke für Zerspanermotoren	11) Potencia motores para escuadrar	11) 5,5 - 7,5 - 8,5 ÷ 50/100 Hz
12) Potenza gruppo incisore	12) Puissance moteurs inciseurs	12) Scoring motor power	12) Motorstärke für Ritzmotoren	12) Potencia motores incisores	12) 1,5 HP - 3 HP 50/100 Hz
13) Potenza gruppo toupie	13) Puissance moteurs toupie	13) Cope motor power	13) Motorstärke für Fräsmotoren	13) Potencia motores toupies	13) 5,5 - 7,5 - 8,5 ÷ 50/100 Hz
14) Dimensioni albero gruppo operatore	14) Dimensions arbres-porte-déchiqueteur et toupie	14) Motor spindle dimensions	14) Wellenabmessungen der Fräsmotoren	14) Dimensión ejes motores operadores	14) Ø 35x62 - Ø 35x100 Ø 35x120
15) Dimensioni albero gruppo incisore	15) Dimensions arbres moteurs inciseurs	15) Scoring motor spindle dimensions	15) Wellenabmessungen der Ritzmotoren	15) Dimensión ejes motores incisores	15) Ø 25x28 mm.
16) Diametro foro sega circolare e lame incisori	16) Diamètre des têtes porte-lame	16) Bore diameter of saws and scoring saws.	16) Bohrungs-Durchmesser für Flanche für Säge und Ritzsägeblatt	16) Diámetro de cabezales porta sierra y incisores	16) Ø 60 mm.
17) Dispositivo per battute arrestate	17) Dispositif pour rainures arrêtées	17) Jump cope head relishing	17) Aufsatzgetriebe pneumatisch	17) Dispositivo para ranuras ciegas	17) Ø 25x56 mm.
18) Bocca di aspirazione inferiore per gruppo motore operatore e incisore	18) Bouche d'aspiration inférieure pour groupe déchiqueteur et inciseur	18) Dust hood for hogging and scoring motor group lower exhaust dimension	18) Unterabsaugstutzen für Zerspaner- und Ritzaggregate	18) Boca de aspiración inferior para grupo motor triturador y incisor	18) Ø 140 mm.
19) Bocca di aspirazione per gruppo toupie	19) Bouche d'aspiration pour groupe toupie	19) Dust hood for cope motor-exhaust dimension	19) Absaugstutzen für Fräsmotoren	19) Boca de aspiración para grupo motor toupie	19) Ø 120 mm.

I dati sono indicativi e non impegnativi. La Ditta si riserva il diritto di modificarli senza preavviso.



Casa fondata nel 1917

**CELASCHI**®

**C.M.C. COSTRUZIONI MECCANICHE**

**29020 Vigolzone (Piacenza) Italia**

Ufficio e stabilimento:

Via F. & G. Celaschi, 1/4

Tel. (0523) 88421 (5 linee) Telex 530109 CELASK-I