

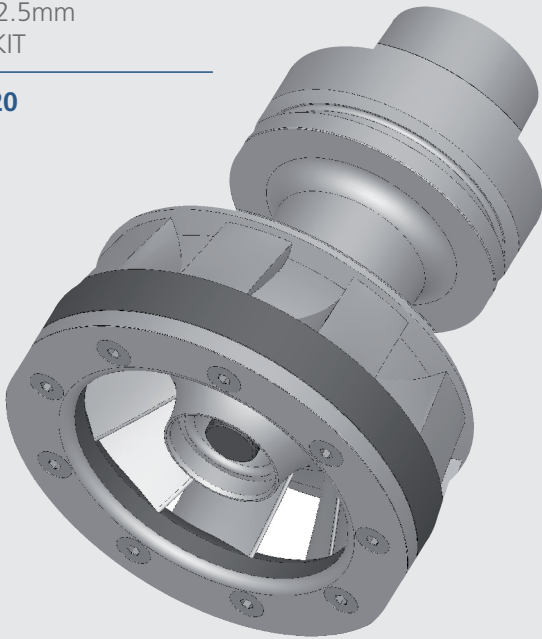


Pricelist Aerotech series 1 (CCE) Listino prezzi Aerotech serie 1 (CCE)

AER-11A

Aerotech Ø95
HSK63F
D<62.5mm
NO KIT

€ 820



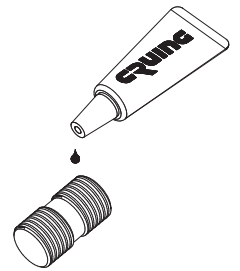
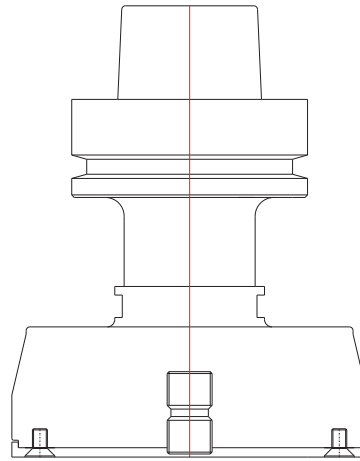
description | descrizione

Aerotech body Ø95 - HSK63F
for tool diameters up to 62.5mm

*Corpo Aerotech Ø95 - HSK63F
per diametro utensile fino a 62.5mm*

Includes a 5gr tube of Solid Lubricant
Paste for Bi-screw (AER71) only

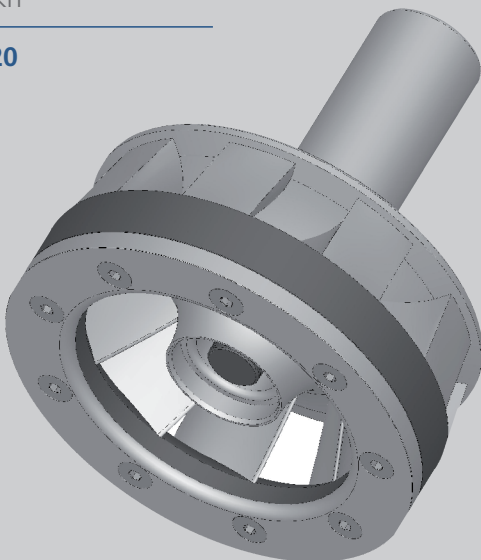
*Comprende un tubetto da 5 gr. di
Pasta Lubrificante per il Grano (AER71)*



AER-12A

Aerotech Ø95
d25
D<62.5mm
NO KIT

€ 820



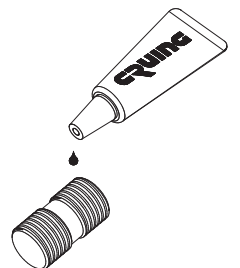
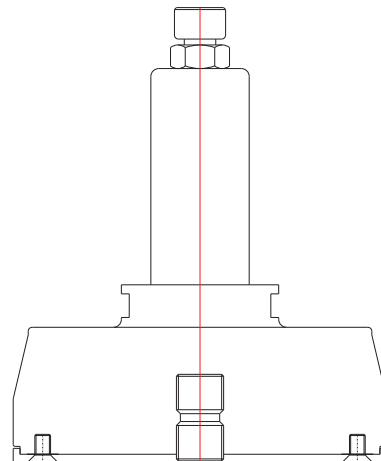
description | descrizione

Aerotech body Ø95 - d25
for tool diameters up to 62.5mm

*Corpo Aerotech Ø95 - d25
per diametro utensile fino a 62.5mm*

Includes a 5gr tube of Solid Lubricant
Paste for Bi-screw (AER71) only

*Comprende un tubetto da 5 gr. di
Pasta Lubrificante per il Grano (AER71)*



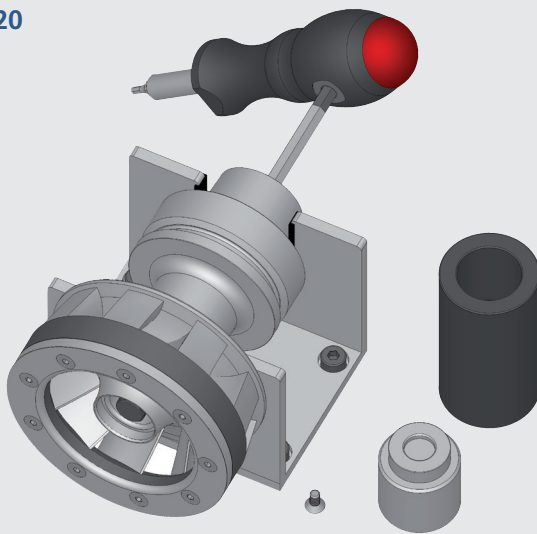


Pricelist Aerotech (with KIT) series 1 (CCE) Listino prezzi Aerotech (con KIT) serie 1 (CCE)

AER-11AK

Aerotech Ø95
HSK63F
D<62.5mm
with KIT

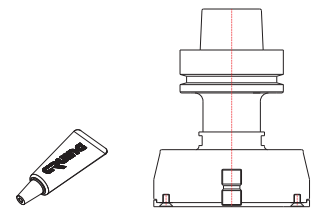
€ 920



description | descrizione

Aerotech body Ø95 - HSK63F
for tool diameters up to 62.5mm

Corpo Aerotech Ø95 - HSK63F
per diametro utensile fino a 62.5mm



Mounting plate for Aerotech
Staffa per assemblaggio Aerotech



Hexagonal screwdriver
Chiave esagonale



Bi-screw positioner
Posizionatore per grano Aerotech



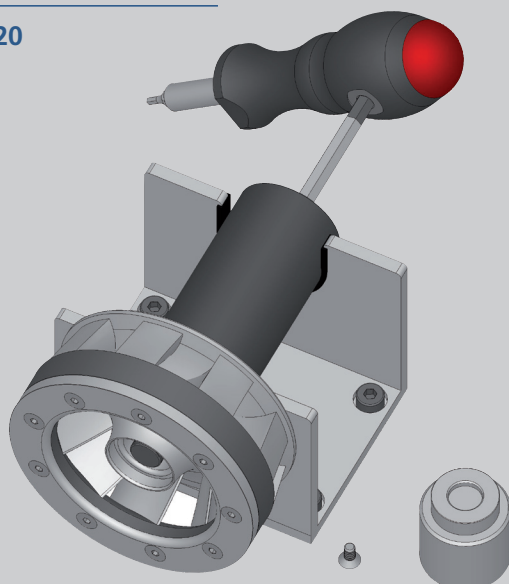
Screws for fixing Removable flange to Aerotech body (q.ty 9)
Vite per fissaggio Boccola-Cuffia a corpo Aerotech (q.tà 9)



AER-12AK

Aerotech Ø95
d25
D<62.5mm
with KIT

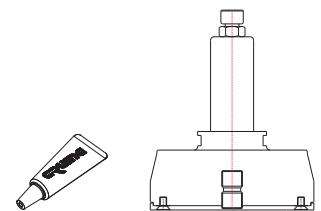
€ 920



description | descrizione

Aerotech body Ø95 - d25
for tool diameters up to 62.5mm

Corpo Aerotech Ø95 - d25
per diametro utensile fino a 62.5mm



Mounting plate for Aerotech
Staffa per assemblaggio Aerotech



Hexagonal screwdriver
Chiave esagonale



Adaptor d25-HSK 63F
Adattatore d25-HSK 63F



Bi-screw positioner
Posizionatore per grano Aerotech



Screws for fixing Removable flange to Aerotech body (q.ty 9)
Vite per fissaggio Boccola-Cuffia a corpo Aerotech (q.tà 9)





Pricelist Aerotech series 1 Spare parts and accesories (CCE)

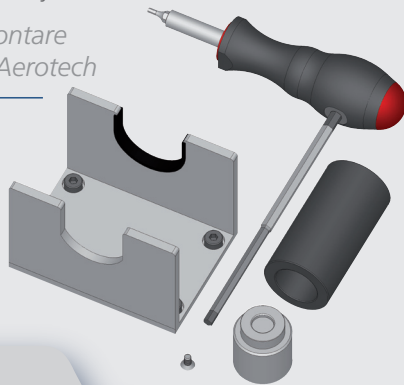
*Listino prezzi Aerotech serie 1
Ricambi e accessori (CCE)*

AER-KIT

Kit for mounting/demounting
inserts to Aerotech body

*Kit per montare/smontare
gli inserti sul corpo Aerotech*

€ 100



description | *descrizione*

Mounting plate for Aerotech
Staffa per assemblaggio Aerotech



Hexagonal screwdriver
Chiave esagonale



Adaptor d25-HSK 63F
Adattatore d25-HSK 63F



Bi-screw positioner
Posizionatore per grano Aerotech



Screws for fixing Removable flange to Aerotech body (q.ty 9+9)
Vite per fissaggio Boccola-Cuffia a corpo Aerotech (q.tà 9+9)

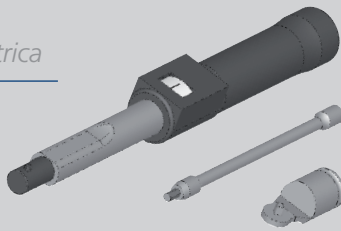


AER79

Torque spanner

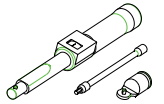
Chiave dinamometrica

€ 330



description | *descrizione*

Torque spanner Nm 8-60
Chiave dinamometrica Nm 8-60

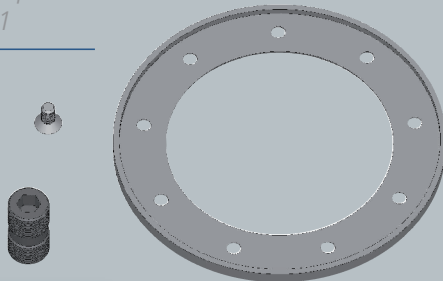


AER-SP1

Spare parts for
Aerotech series 1

*Parti di ricambio per
Aerotech serie 1*

€ 70



description | *descrizione*

Bi-screw for HSK20C
Grano per HSK20C



5gr tube of Solid Lubricant
Paste for Bi-screw (AER71) only
*Tubetto da 5 gr. di Pasta Lubrificante
per il Grano AER71*



Removable flange for Aerotech AER-11A and AER-12A
Boccola per Aerotech AER-11A e AER-12A



Screws for fixing Removable flange to Aerotech body (q.ty 18)
Vite per fissaggio Boccola-Cuffia a corpo Aerotech (q.tà 18)

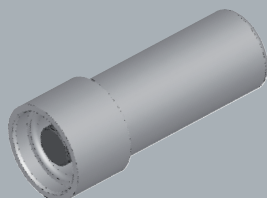


AER78

Shank d25 for HSK 20C

Attacco d25 per HSK 20C

€ 280



description | *descrizione*

Shank d25 for HSK 20C (for use when servicing inserts)
*Attacco d25 per HSK 20C
(per uso durante l'affilatura degli inserti)*

