

**WEPRESS**  
ASSEMBLAGGIO MOBILI  
ASSEMBLING LINE



**ITALIAN TECHNOLOGY**

**CVM**  
PACK MOVING SYSTEMS

**ESPERIENZA  
PROFESSIONALITÀ  
INNOVAZIONE**

**EXPERIENCE  
COMPETENCE  
INNOVATION**

CVM una riconosciuta affidabilità e professionalità per un'alta competitività della vostra produzione.  
CVM acknowledged reliability and professionalism to make your production highly competitive.

**CVM offre tecnologie e servizi per l'automazione, il packaging e lo stoccaggio**, innovando e ottimizzando il ciclo produttivo, garantendo produzioni costanti ad elevata competitività.

CVM nasce nel cuore del distretto del mobile del centro Italia, maturando esperienze approfondite per la lavorazione del mobile, con soluzioni avanzate anche in altri differenti settori.

Grazie alla collaborazione con importanti aziende leader nella produzione macchine per la lavorazione del mobile, **CVM oggi esporta in tutti i paesi del mondo. Le soluzioni sempre personalizzate** in base alle richieste del cliente, nascono da un'analisi attenta dei flussi industriali che in sinergia con le tecnologie e i macchinari presenti, adattano la produzione standard a soluzioni innovative e performanti.

Dalla rete commerciale, all'analisi delle soluzioni, alla progettazione meccanica e software, all'installazione, fino all'addestramento e al servizio di post vendita, CVM segue i propri clienti passo passo, garantendo una consulenza attenta alla condivisione degli obiettivi che devono essere raggiunti.

**CVM offers technologies and services for automation, packaging and storage**, with innovative and optimum production cycles, guaranteeing constant, safe and flexible productions.

CVM was established in the heart of the furniture district in central Italy, achieving in-depth experience in the furniture manufacturing

industry with cutting-edge solutions that can also be used in other areas. Thanks to the collaboration with leading companies in the field of work centres for the furniture industry, **CVM today exports its technology throughout the world.**

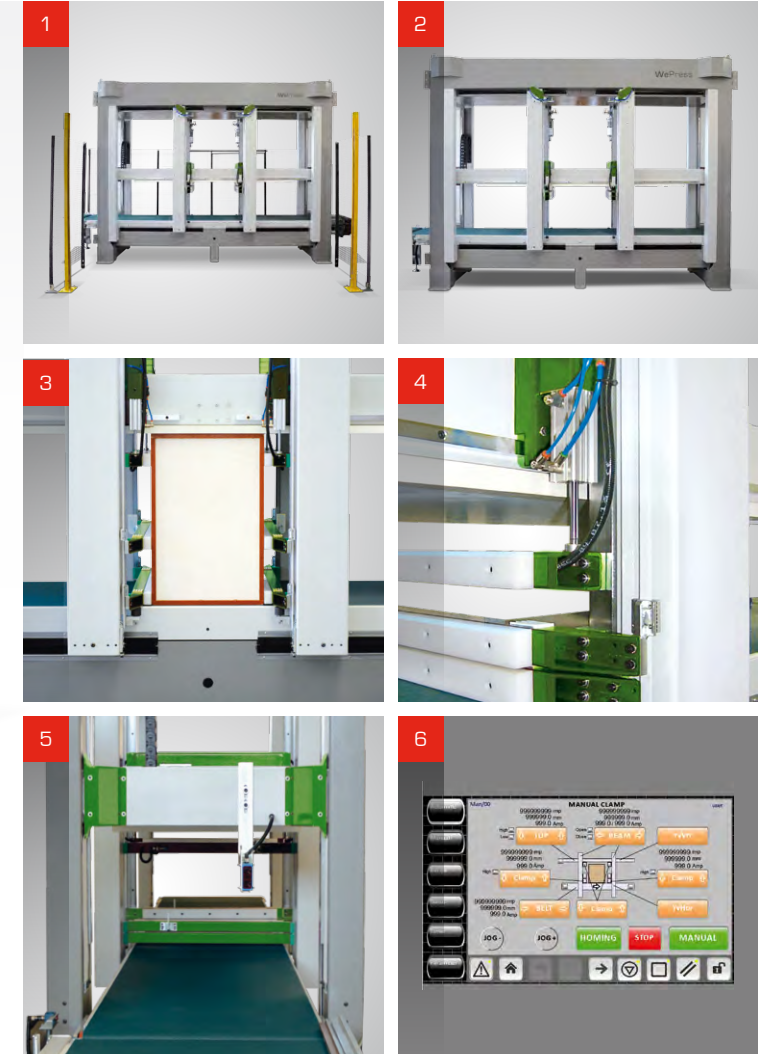
**CVM solutions are customised on the basis of customer requests**, and are a result of careful analysis of industrial flows which are in harmony with technologies and machinery on site, and adapt standard production to high performance solutions. From a sales network that analyses your requirements, to the definition of solutions, to the mechanical and control systems software design, up to the installation, training and after-sales service, CVM accompanies its customer along each step, thus guaranteeing careful consultation and an understanding of the objectives that must be achieved.



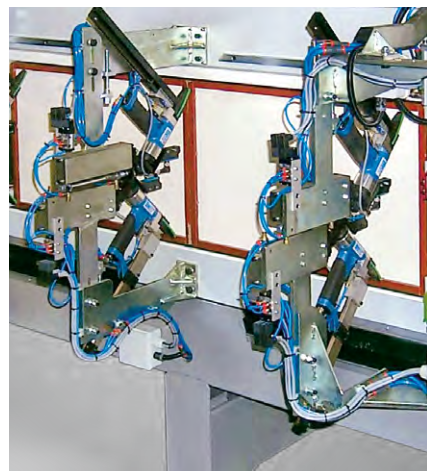
WEPRESS

Lo strettoio elettropneumatico, autocentrante a funzionamento automatico, rappresenta la soluzione ideale per il montaggio finale dei mobili assemblati. Flessibilità e velocità fanno di WePress la macchina ideale per soddisfare le esigenze dei produttori con mobili di medi e grandi volumi, per la lavorazione in serie e su commesse.

The electro-pneumatic self-centring automatic clamping machine represents the ideal solution for the final assembly of the assembled furniture. Flexibility and speed make WePress the ideal machine to satisfy the needs of medium and large volume furniture manufacturers, for both serial and custom manufacturing.



OPZIONI AGRAFFAGGIO  
STAPLING OPTIONS



Macchina predisposta per l'installazione di **pistole o robot antropomorfo** per l'aggraffaggio.

Machine prepared for the installation of **guns or anthropomorphic robot** for the stapling.

- 01\_Dispositivo di sicurezza sul lato di aggraffaggio del mobile con barriere di sicurezza e pannelli in rete metallica per assicurare la giusta distanza dalla zona di pressatura.
- 02\_Movimentazione dei piani verticali e del piano orizzontale con motori elettrici. Pressatura finale pneumatica con tre diverse forze di serraggio.
- 03\_Macchina con spalle autocentranti per una maggiore velocità del ciclo produttivo.
- 04\_Traversini laterali con posizione programmabile e traversino superiore con sistema pneumatico per la pressatura di mobili con top sporgenti.
- 05\_Sistema di sensori per l'auto-dimensionamento della macchina.
- 06\_Interfaccia operatore facile ed intuitiva.

- 01\_Safety device on the furniture stapling side with safety barriers and metal grid panels to ensure the correct distance from the pressing area.
- 02\_Handling of the vertical planes and of the horizontal plane with electric motors. Final pneumatic pressing with three different clamping forces.
- 03\_Machine with self-centring bars for a greater speed of the production cycle.
- 04\_Side transversal beams with programmable position and top crossbar with pneumatic system for the pressing of furniture with an overhanging top.
- 05\_Sensors system for the self-sizing of the machine.
- 06\_Easy and intuitive operator's interface.

**STRETTOIO WEPRESS**

Strettoio autocentrante, a funzionamento elettro-pneumatico, elettronico, per corpi di mobili, con ciclo di lavorazione automatico o manuale.

All'entrata del mobile da pressare, la macchina si predispone per le dimensioni dello stesso in automatico, senza interventi dell'operatore.

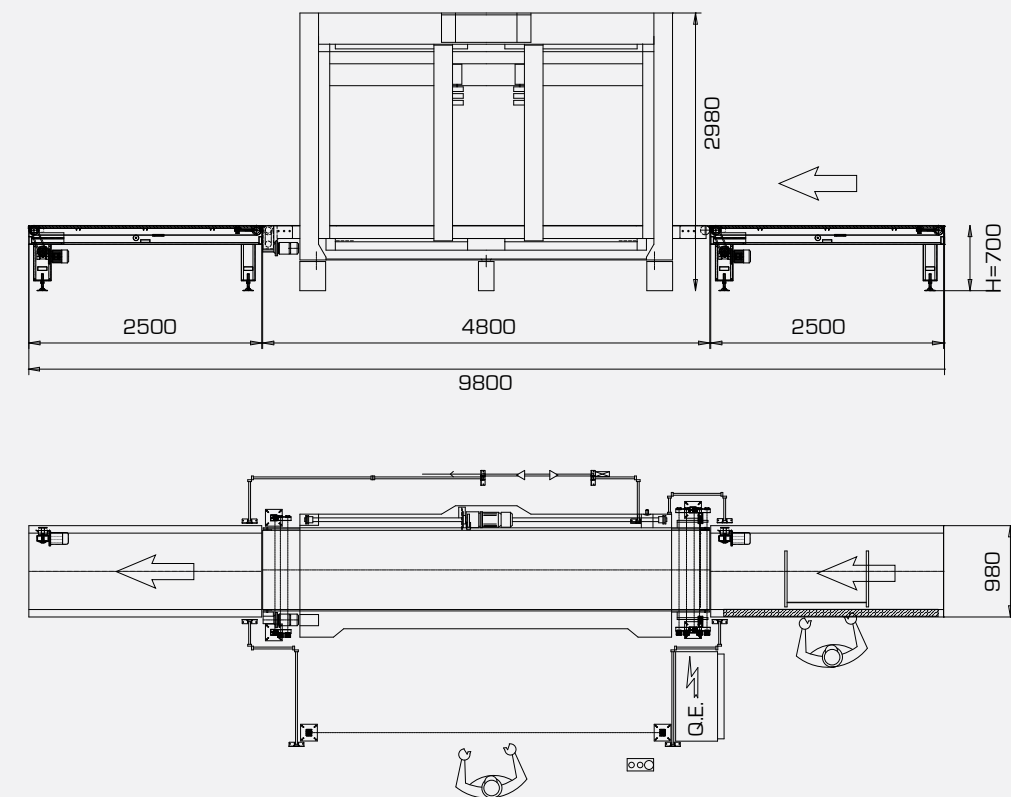
Il mobile si arresta in posizione centrale e le due spalle si spostano simultaneamente alle due estremità del mobile per eseguire la pressatura orizzontale.

Allo stesso tempo i traversini orizzontali si sono posizionati automaticamente, così come il pianale di pressatura verticale. Tutti i movimenti, sia del piano che delle spalle di pressatura sono ottenuti mediante motori elettrici.

La pressatura è pneumatica. Il quadro elettrico e i dispositivi di comando sono su di un quadro elettrico a leggìo.

Sono disponibili diverse possibilità di funzionamento liberamente modificabili e richiamabili dal touchscreen posto sul quadro elettrico.

Un PLC controlla tutte le funzioni della macchina (Gestione movimentazione, selezione pressione di pressatura).

**WEPRESS PRESS**

Self-centring press, electro-pneumatic operation, electronic, for furniture, with automatic or manual work cycle. When placing the piece of furniture to be pressed, the machine automatically sets for the size of that piece of furniture, and the operator does not need to intervene.

The piece of furniture stops at the central position and the two bars are placed simultaneously at both ends of the piece of furniture for the horizontal pressing.

At the same time the horizontal crossbars are automatically positioned, as well as the vertical pressing platform. Both platform and pressing bars are driven by electrical motors. Pressing is pneumatic.

The electric panel and the control devices are console-mounted. There are different operating possibilities available, that can be modified at will and recalled via the touch screen found on the electric panel.

A PLC controls all machine functions (Movement management, selection of pressing pressure).

**WEPRESS****caratteristiche di lavoro / work characteristics**

Produttività/ Performance	mobili/min.	fino a 2
	furnitures/min.	up to 2
Dimensioni utili massima/ Max useful dimensions	mm	2500 L/ 820 W/ 1200 H
Dimensioni utili minime/ Min. useful dimensions	mm	250 L/ 300 W/ 250 H
Dimensione ingombro/ Overall dimension	mm	4800 L/ 1340 W/ 2540 H

CVM si riserva di apportare modifiche e variazioni ai prodotti ed alla documentazione senza obbligo di preavviso. Il presente depliant non vuole rappresentare in alcun modo soluzioni vincolanti, ma bensì evidenziare originalità e versatilità della nostra produzione industriale. ©2016

CVM reserves the right to change and modify the product and documents without notice. This brochure does not show or suggest solutions that are binding, it purely demonstrates original and versatile options in our industrial production line. ©2016

nova.graficamente@gmail.com

**CVM**  
Pack Moving Systems

Via Pantanelli 7/1  
61025 Montelabbate  
Pesaro PU - Italy  
T. +39 0721 499044  
F. +39 0721 499898  
info@cvmitalia.com



[www.cvmitalia.com](http://www.cvmitalia.com)