

FELDER®

CF 741

5 MACCHINE SINGOLE
PERFETTAMENTE COMBinate



FELDER®



CF 741

5 macchine singole
perfettamente combinate



Legno massello



Pannelli



Tutto quello di cui avete bisogno per una perfetta lavorazione del legno, in soli due metri quadrati e mezzo: Il centro di lavorazione del legno Felder CF 741 combina i vantaggi di cinque macchine singole e garantisce performance elevate, precisione e tempi di attrezzaggio minori in tutte le falegnamerie. Piallare, fresare, tagliare e forare – una preziosa falegnameria racchiusa in una sola macchina. Con il pacchetto professionale migliorerete il comfort d'impiego per lavorare in modo semplificato i pezzi grandi.

Varianti

Modelli & i vostri vantaggi



CF 741

- » Larghezza piano pialla 410 mm
- » Lunghezza taglio 1.300–2.500 mm
- » Guida toupie per utensile Ø max. 230 mm
- » Sistema di cambio rapido dell'albero toupie, standard
- » Supporto cavatrice (optional)
- » Unità di controllo "Power-Drive" (optional)



CF 741 professional

- » Larghezza piano pialla 410 mm
- » Lunghezza taglio 2.050–2.500 mm
- » Guida toupie per utensile Ø max. 230 mm
- » Sistema di cambio rapido dell'albero toupie, standard
- » Supporto cavatrice (optional)
- » Unità di controllo "Power-Drive" (optional)



CF 741 S professional

- » Larghezza piano pialla 410 mm
- » Lunghezza taglio 2.500–3.200 mm
- » Guida toupie per utensile Ø max. 230 mm
- » Sistema di cambio rapido dell'albero toupie, standard
- » Supporto cavatrice (optional)
- » Unità di controllo "Power-Drive" (optional)

FELDER: un nome garanzia di qualità

- » La macchina giusta per ogni obiettivo di investimento
- » Affidabilità assoluta per uso professionale
- » Soluzioni su misura per macchine che stupiscono e soddisfano
- » Piani e aggregati in ghisa grigia di alta qualità
- » Soluzioni di dettaglio innovative da un'esperienza di più di 65 anni nella costruzione di macchinari per la lavorazione del legno, offerte già negli allestimenti base.
- » Lavorazione di qualità grazie ai più elevati standard di lavorazione e finitura
- » Concetti di utilizzo intuitivi
- » Design chiaro e moderno
- » Qualità e precisione austriache
- » Potente & efficiente
- » Pacchetto completo: assistenza tecnica globale e fornitura di ricambi garantita nel tempo

Tutte le caratteristiche piú importanti in un colpo d'occhio



X-Roll – Sistema di guida di precisione

Il sistema di guida lineare disponibile in esclusiva per le macchine di casa Felder, che convince quotidianamente i nostri clienti grazie al perfetto mix di stabilità ed innovazioni tecniche con cui è stato sviluppato. L'elevata qualità tecnologica delle guide del carro a squadrare "X-Roll", con 10 anni di garanzia Felder, offre una silenziosità ed uno scorrimento senza pari, oltre a non necessitare assolutamente di manutenzione. I rulli disposti a forma di X si muovono senza attrito su superfici di guida temprate.



Silent-Power®

In esclusiva per le pialle di casa Felder, l'albero con coltelli a spirale Silent-Power® che riduce il rumore nel lavoro di oltre la metà e garantisce un taglio continuo e progressivo con risultati di piallatura senza scheggiature con qualsiasi tipo di legno. Con il nuovo, rivoluzionario sistema sviluppato da potete assicurarvi tutti i vantaggi di un albero pialla a spirale con costi operativi, di investimento e di installazione significativamente inferiori.



Convertire rapidamente da pialla a sega, a fresa ed al contrario



Power-Drive (Albero toupie)

Il comando completamente elettronico "Power-Drive" offre il massimo dell'esattezza e della ripetibilità della regolazione. Tramite due selettori viene gestito il posizionamento in altezza e l'inclinazione della lama, mentre un pulsante dedicato permette la regolazione fine con una precisione al decimo di millimetro tramite un pulsante. Le cifre led in rosso mostrano il valore effettivo direttamente dal pannello di comando e in tempo reale.



Power-Drive (Piallare)

Il sistema di controllo del tavolo spessore "Power-Drive", completamente elettrico, consente precisa e ripetibile. Con una manopola, si può regolare rapidamente l'altezza del piano spessore, la regolazione fine avviene tramite pulsante. Sul display a LED integrato è possibile leggere il valore effettivo in modo semplice ed immediato.



„Power-Drive“ (Lama circolare)

Anche l'altezza e l'angolo della lama possono essere regolati al decimo di millimetro. Per una regolazione fine, sono disponibili anche qui pulsanti e display a LED per la visualizzazione chiara e puntuale del valore reale corrente.

Dettagli

Il sistema di regolazione MULTI

Guida toupie „230“ per utensili Ø max. 230 mm, che permette spostamento parallelo e regolazione rapida.

Guida toupie "230"

La guida toupie può alloggiare utensili di fresatura fino a max. Ø 230 mm. La regolazione di precisione della guida di asportazione si può impostare da -5 fino a +25 mm. L'aspirazione dei trucioli avviene mediante raccordo di aspirazione integrato.



Gruppo fresa «700»

Il gruppo toupie Felder della Serie 700 stabilisce standard senza eguali!

- » Altezza utile dell'albero toupie sopra il tavolo 115 mm (140/160 mm)
- » Sistema di cambio rapido dell'albero toupie
- » Cambio semplice del numero di giri dalla parte anteriore
- » Albero pinza portautensili per fresa superiore con 15.000 giri/min
- » Regolazione in altezza elettronica con indicatore digitale a LED
- » Regolazione dell'inclinazione elettronica con indicatore digitale a LED
- » 4 velocità 3.500, 6.500, 8.000, 10.000 giri/min
- » Rotazione all'indietro da 0° a 45°
- » Sospensione doppia del gruppo lama precisa e forzata
- » Regolazione in altezza forzata mediante guida a coda di rondine
- » Attenuazione ottimale delle vibrazioni grazie al pesante gruppo in ghisa grigia



Sistema di cambio rapido dell'albero toupie

I vantaggi del sistema di cambio rapido dell'albero toupie:

- » Sostituzione semplice e rapida dei diversi tipi di alberi toupie
- » Impiego di alberi toupie di diverso diametro: 30, 32, 35, 40 e 50 mm, 1 1/4"
- » Impiego degli alberi toupie ad alta velocità Felder per frese a candela o utensili ad alta velocità da 15.000 giri/min
- » Riproducibilità automatica della regolazione per operazioni di fresatura in serie



Apertura piano: 230 mm

La grande apertura tavolo offre elevata sicurezza sul lavoro: utensili fresa piattabanda di grandi dimensioni, nonché utensili per tenonare e mortasare possono essere utilizzati "sottobanco".

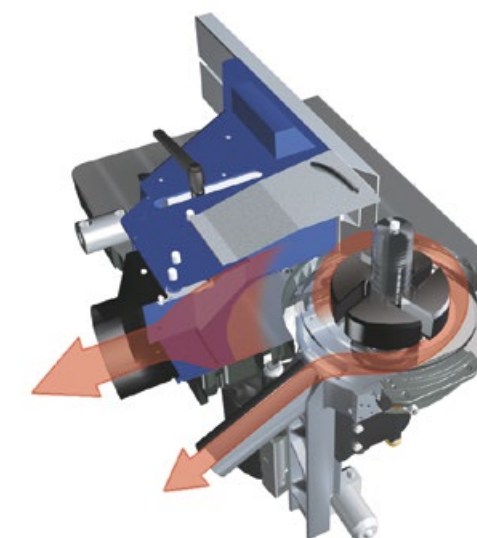
„Easy-Glide“ – 6 anni di garanzia!

La guida brevettata del gruppo di inclinazione "Easy-Glide" soddisfa i requisiti più elevati per il commercio e l'industria. Un doppio giunto in ghisa grigia condotto in maniera forzata garantisce il massimo del carico ammissibile, mentre il materiale sintetico inserito tra le guide permette una costruzione esente da gioco e l'assoluta libertà di non effettuare alcuna manutenzione. Questo inserto, realizzato in un materiale sviluppato nel settore aerospaziale, non necessitando di lubrificazione rende il sistema di guida a segmento orientabile insensibile alla polvere mantenendo però un'elevata capacità di carico, estrema facilità di scorrimento e precisione di lunga durata. Con una garanzia di fabbrica di 6 anni, questa soluzione di sistema Felder offre affidabilità per gli anni a venire.



Regoli di sicurezza

Le guide di sicurezza per lo scorrimento continuo del pezzo sulla guida squadra toupie (equipaggiamento speciale).



Aspirazione del truciolo doppia

Aspirazione doppia del truciolo dalla guida squadra toupie e dal raccogli-trucioli al di sotto del piano di fresatura per mantenere la pulizia della macchina e ottenere lavori di qualità eccellente.



Tenonature e incisioni

Di grandi dimensioni e progettato per il massimo carico, il carro di tenonatura e mortasatura "resta sospeso" su "X-Roll", una moderna tecnologia di guida specificatamente sviluppata. Grazie alla disposizione a forma di x dei cilindri di scorrimento ("X-Roll"), il risultante carico di compressione si distribuisce in maniera ottimale su tutti i lati. L'appoggio lineare dei cilindri di acciaio su superfici di guida temprate e rettificata garantisce precisione e scorrevolezza senza pari. "X-Roll" garantisce la qualità e la precisione che ci si aspetta da una squadratrice. Qui un altro motivo per scegliere una Felder: 10 anni di garanzia di fabbrica, per sottolineare l'affidabilità di "X-Roll".



Inclinazione albero toupie 90°-45°

La rotazione posteriore dell'albero toupie Felder con un elevato comfort di comando significa:

- » Lavorare in condizioni di sicurezza
- » Possibilità di lavorare pezzi di qualsiasi dimensione
- » Semplicità di inserimento del dispositivo di avanzamento
- » Precisione della superficie di fresatura
- » Asportazione ottimale dei trucioli



Trascinatore

Lavori standard vengono eseguiti sulla toupie in modo preciso ed esatto grazie all'uso di un trascinatore.



Dispositivo ribaltabile

Grazie al dispositivo di ribaltamento Felder il trascinatore resta sempre sulla macchina e pronto per l'uso senza problemi in qualsiasi momento.



FELDER®

Dettagli | 11

Silent-Power®

L'albero pialla silenzioso



SILENZIOSITA' SENSAZIONALE

La salute sua e dei suoi dipendenti ci sta a cuore. L'albero pialla con coltelli a spirale Silent-Power® riduce la rumorosità del 50 % (10 db A) rispetto ai sistemi tradizionali.



RISULTATI DI PIALLATURA SENZA SCHEGGIATURE

Vera tecnologia di coltelli a spirale. Taglio a trazione continua grazie alla disposizione chiusa di tutti i taglienti con angolo di taglio ottimizzato nell'albero pialla con coltelli a spirale Silent power.



DURATA DEI TAGLIENTI 20 VOLTE MAGGIORE

Risparmio di soldi. I taglienti di metallo duro nell'albero pialla con coltelli a spirale Silent-Power hanno una durata di vita fino a venti volte superiore rispetto ai coltelli HSS.



VANO TRUCIOLI PIU' AMPIO

Volume ridotto dei trucioli. Il vano trucioli ottimizzato dell'albero pialla Silent-Power e i taglienti corti garantiscono un miglior trasporto dei trucioli ed un minor volume degli stessi.



QUATTRO LATI TAGLIENTI

Più „coltelli pialla“ allo stesso prezzo. Ogni coltello in metallo duro dell'albero pialla con coltello a spirale Silent-Power ha quattro taglienti. Il cambio della lama è più veloce, poiché si riduce a una semplice rotazione.



PRODUZIONE IN PROPRIO

Innovazione dall'Austria. L'albero pialla Silent-Power con coltelli a spirale viene prodotto al 100% nello stabilimento di Hall i.T., Austria. Artigianato locale e standard produttivi senza compromessi garantiscono la miglior qualità "Made in Austria".



CONSUMI ENERGETICI RIDOTTI

Risparmi sui costi energetici! Indipendentemente dalla larghezza pialla, l'albero pialla con coltelli a spirale Silent-Power® necessita di una potenza considerevolmente ridotta rispetto ad altri sistemi.



BREVETTATO DAL 2012

Spesso copiato - mai eguagliato. Da quasi 10 anni l'albero pialla con coltelli a spirale Silent Power ha stabilito nuovi standard in termini di riduzione del rumore, di qualità e di efficienza e ad oggi non ha eguali.



Stabilità per elevate prestazioni

Il robusto blocco dell'albero pialla in ghisa grigia è progettato per i massimi carichi di lavoro. I rulli di acciaio, di grandi dimensioni ed esenti da usura, dentato in entrata e microdentato in uscita, assicurano un trasporto perfetto e costante in avanti del pezzo.



Sostituzione della lama a tempo di record

Sostituzione lama pialla più facilmente ed in minor tempo! – precisione al decimo di millimetro, secondo la norma Felder! Viti di bloccaggio a prova di resinificazione e coltelli autoregolanti permettono di fare il cambio coltelli in meno di due minuti. Regolazioni complesse e l'acquisto di costosi strumenti di regolazione sono un lontano ricordo. I vantaggi in sintesi

- » Tempo di cambio coltello inferiore a due minuti
- » Lama autoregolabile per la massima precisione durante la sostituzione della lama
- » Nessuna resinificazione delle viti di bloccaggio
- » Estrema silenziosità grazie all'accoppiamento geometrico
- » Massima durata di vita dei coltelli



Guida per fughe Felder

La guida pialla è inclinabile da 90° a 45° in modo continuo; in corrispondenza delle posizioni 90° e 45° si trovano i riscontri di fine corsa.



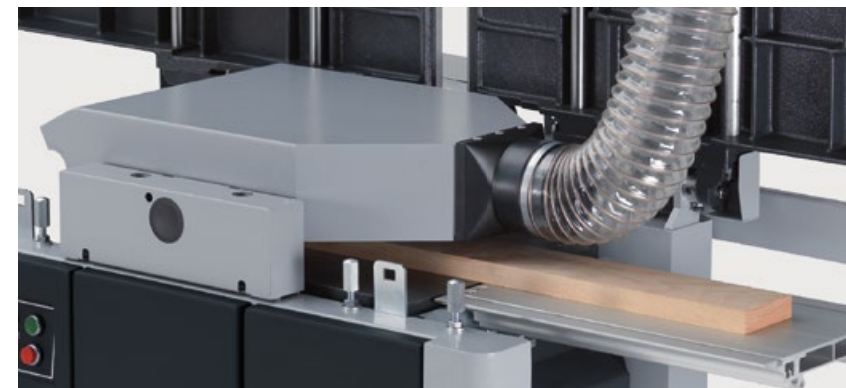
Protezione pialla EURO standard

La protezione filo salvaspazio, completamente rimovibile dal piano di lavoro in caso di necessità, stabilizza il pezzo lavorato durante le lavorazioni di piallatura a filo.



Protezione comfort

Collassabile in due posizioni. In tal modo non vi sono ostacoli durante la lavorazione a filo.



Cappa di aspirazione

Grazie agli ampi contenitori per i trucioli dalla struttura tecnicamente perfetta, la cappa di aspirazione trucioli è pronta per qualsiasi sfida.



2 velocità di trascinamento

Le velocità di 6 m e 12 m/min dell'avanzamento spessore sono facili da selezionare.

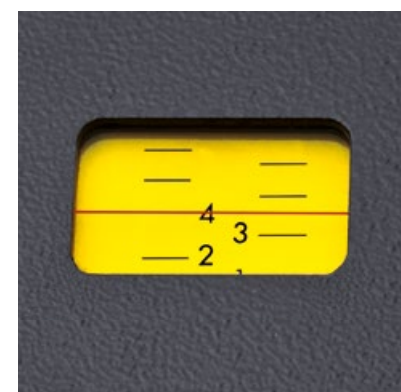


Aprire i piani pialla

Cambio rapido da pialla a filo a pialla a spessore grazie al ribaltamento simultaneo con molle di supporto dei piani.

Regolazione dell'asportazione trucioli

L'asportazione del truciolo è regolabile in continuo fino a 4 mm. La lente di ingrandimento garantisce la lettura esatta della scala.



Impostazione dell'altezza del piano spessore

Il piano pialla a spessore è dotato di un volantino con display digitale integrato per regolare la posizione con precisione al decimo di millimetro. Max. altezza spessore 230 mm.



Gruppo cavatrice

Il gruppo cavatrice si monta sul lato piallatura filo. Su richiesta, il supporto per cavatrice è disponibile con o senza ruote.





Il gruppo sega Felder „104“

Completamente realizzato in ghisa grigia, il nuovo gruppo sega circolare Felder "104" soddisfa le esigenze più elevate della moderna lavorazione del legno.

- » Altezza di taglio 104 mm, con un diametro lama di 315 mm
- » Regolazione elettrica dell'altezza della lama circolare ("Power-Drive" K1)
- » Regolazione elettrica dell'altezza e dell'angolo della sega circolare con indicatore a LED ("Power-Drive" K2)
- » Regolazione in altezza forzata mediante guide lineari di precisione
- » Risultato di aspirazione ottimale grazie al gruppo lama completamente racchiuso sotto al piano
- » Albero del gruppo lama di grandi dimensioni, con doppio cuscinetto



Gruppo incisore

Per tagli senza scheggiature di materiali plastificati. La lama del gruppo incisore ad azionamento meccanico o elettrico può essere regolata in altezza e lateralmente senza gioco.



Lavori di scanalatura

I gruppi sega Felder della serie 700 rendono possibile anche l'esecuzione di scanalature. Grazie alla flangia rimovibile e all'inserto nel piano estraibile, è possibile impiegare gli utensili di scanalatura sviluppati appositamente per Felder.



Avviamento in testa al carro

Su richiesta allestiamo la vostra "700" con i pulsanti di avviamento per la lama principale e la lama incisore direttamente sull'carro – approfittate di questo vantaggio!



Albero della sega circolare

L'albero della circolare, bilanciato elettronicamente ed a doppia guida, viene azionato da una cinghia Poly-V. Si ottiene così la massima trasmissione di potenza possibile alla lama, senza inutili sprechi di energia.

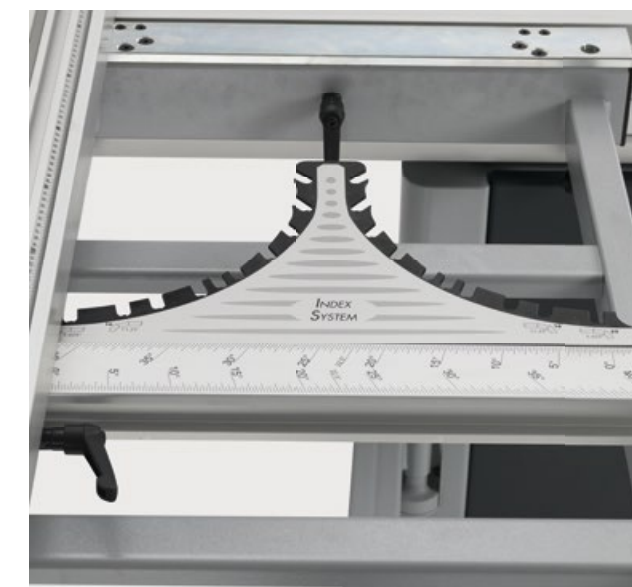


Braccio bandiera

Il massiccio braccio bandiera consente di lavorare i pezzi più grandi e pesanti. La massima precisione e silenziosità è assicurata da quattro rulli guida con cuscinetti a sfera nel braccio telescopico. Per una condizione di lavoro personale perfetta potrete aggiungere come optional sulla vostra squadratrice Felder il braccio a bandiera Felder 1.100 o la versione professionale 1.300. La guida telescopica con sistema di regolazione, la scala ergonomica e l'ottica di lettura sull'arresto garantiscono impostazioni precise e tagli lungovena fino a 2.600 mm. La guida squadra è inclinabile da 90°-45° ed ha di serie un arresto. La posizione di 90° ha un arresto fisso. Su richiesta si può montare un rullo alla fine della bandiera.

Braccio a bandiera con compensatore Graduato a mezzaluna

Nessuna perdita di tempo con laboriose ricerche di impostazione del valore angolare, ma regolazione e fissaggio precisi al cento per cento senza errori di lettura, questi sono i vantaggi del sistema di posizionamento angolare. Punti di arresto fissi di elevata precisione consentono la precisa realizzazione di poligoni, come ad es. 5,625° (32 angoli), 11,25° (16 angoli), 22,5° (8 angoli). Ulteriori punti di arresto fissi a 15°, 20°, 25°, 30°, 35°, 40° e 45° sono utilizzabili sia di spinta che di taglio. Ogni punto di arresto è dotato di una compensazione della lunghezza di taglio. Il sistema di posizionamento graduato ad elevata precisione è regolato in fabbrica e ogni singolo punto di arresto può essere regolato in modo fine. Il sistema di posizionamento angolare è perfettamente integrato nel design della macchina e contribuisce ad aumentare la produttività raggiungendo un rapporto prezzo-prestazioni unico nel suo genere.



Braccio bandiera con rulli di sostegno sul fondo

- » Per tagli di pezzi particolari di grosse dimensioni
- » Binario di fissaggio a pavimento, lunghezza complessiva 4,5 m – consistente di 3 segmenti



Battuta di taglio in lunghezza

La guida a squadra da 1.100 mm per tagli inclinati compresi tra $+45^\circ$ e -45° si monta sul carro in alluminio senza bisogno di attrezzi. L'esatta posizione a 90° è assicurata da un finecorsa regolabile in modo fine. La scala è inclinata verso il piano di lavoro e permette così una comoda ed esatta lettura del valore. La battuta della guida squadra è stata costruita in maniera tale da bloccarsi perfettamente sul righello della guida a squadra per mezzo di un piccolo "naso". Pertanto, i pezzi che sono stati già tagliati secondo l'inclinazione giusta possono contare su un appoggio ideale.



Guida parallela

La guida parallela è regolabile in modo scorrevole e preciso con un listello di arresto continuo mediante sistema di serraggio rapido ad una mano. La microregolazione integrata contribuisce a una precisa regolazione, mentre la scala di taglio parallela è di grandi dimensioni e perfettamente integrata nel tavolo della sega circolare.



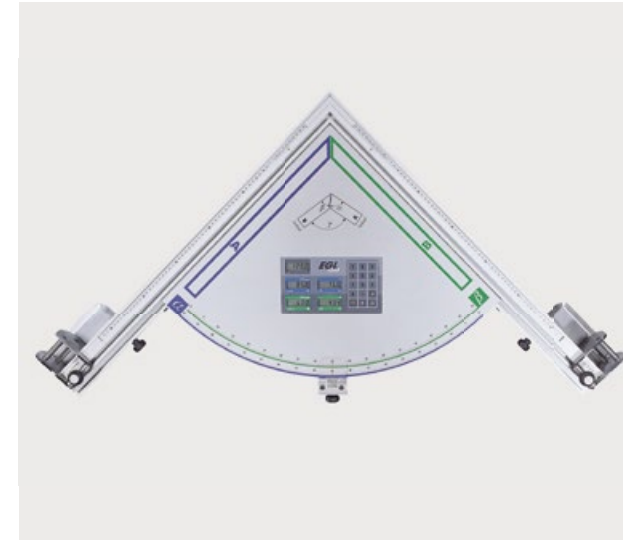
Ampliamento del piano

Prolunga del piano in alluminio con sistema di bloccaggio a leva singola a P per un montaggio facile e veloce senza utensili.



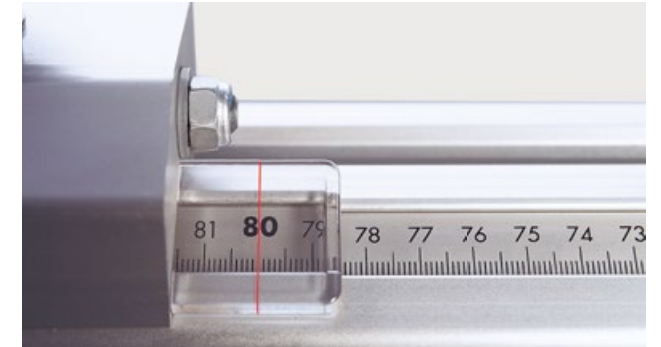
Fermo per guida squadra

La battuta di arresto digitale per una regolazione precisa al decimo di millimetro.



EGL 1350

Unica! Il calibro di smusso brevettato per tagli doppi, targato Felder, consente il taglio inclinato di vari pezzi con diverse larghezze e con qualsiasi angolatura. Il funzionamento è estremamente semplice: utilizzando la tastiera del computer integrato, indicare l'angolo complessivo desiderato g , le larghezze dei pezzi A e B – leggere poi i valori impostati $a + b$ e regolare il calibro doppio di smusso! Gli arresti della guida sono regolabili fino a 1.350 mm per scala. In base all'angolo impostato, sono a disposizione per la compensazione longitudinale delle scale al nonio, in modo tale da poter regolare con precisione la lunghezza del pezzo anche per i tagli angolari.



Scala graduata sulla guida

La scala è inclinata verso il piano di lavoro e permette così una comoda ed esatta lettura del valore.



Pressore pneumatico

- » Comodo fissaggio di pezzi con estrema flessibilità. Utilizzabile su tutte le squadratrici e toupie con carro.
- » Facile posizionamento, grazie ad un supporto magnetico
- » Cilindro di sicurezza per la massima protezione durante il lavoro
- » Funzione di pressori pneumatici possibile per tutte le lunghezze carro
- » Altezza di serraggio 95 mm
- » Forza di serraggio ca. 300 kg

Dati tecnici

Impianto elettrico	CF 741	CF 741 professional	CF 741 S professional
001 3x 400 V Tensione corrente	S	S	S
002 Tensione 3x 230 V	W	W	W
003 1 x 230 V, 4,0 CV (3,0 kW)	O	O	O
004 Frequenza 50 Hz	S	S	S
005 Frequenza 60 Hz	W	W	W
006 4,0 CV (3,0 kW);	S	S	
007 5,5 CV (4,0 kW)	O	O	S
008 7,5 PS (5,5 kW)	O	O	O
009 10,0 CV (7,35 kW)	O	O	O
10 Avviamento stella triangolo necessario da 7,5 CV e 3x230V	O	O	O
11 Selettore del senso di rotazione	S	S	S
12 Contatto per il comando di un'aspirazione	O	O	O
14 Connettore CEE trifase per apparecchi aggiuntivi con attivazione ritardata (ad es. per aspiratore, trascinatore)	O	O	O

Albero pialla	CF 741	CF 741 professional	CF 741 S professional
30 larghezza piano pialla in mm	410	410	410
32 Guida pialla 1485 mm	S	S	S
33 Guida pialla 1485 mm anodizzata	O	S	S
34 Pianetto portaguida	S	S	S
36 Protezione EURO standard	S	S	S
37 Protezione pialla comfort EURO	O	O	O
38 Sistema Felder con albero pialla a 2 coltelli	S	S	
39 Sistema Felder con albero pialla a 4 coltelli	O	O	S
40 Albero pialla con 4 coltelli da affilare	O	O	O
41 Sistema TERSA con albero pialla a 3 coltelli	O	O	O
44 Albero pialla Silent-POWER con coltelli a spirale	O	O	O
- Lunghezza totale piani in mm	1.650	1.650	1.650
- Numero coltelli – Albero pialla Silent-Power con coltelli a spirale	63	63	63
- Lunghezza piano pialla di ingresso in mm	800	800	800

Unità a spessore e meccanismo di avanzamento	CF 741	CF 741 professional	CF 741 S professional
50 larghezza piano spessore in mm	404	404	404
51 Indicatore digitale spessore in mm	S	S	S
52 Indicatore digitale spessore in pollici	O	O	O
53 Regolazione verticale elettrica del piano spessore con indicatore digitale ("PowerDrive" D1)	O	O	O
56 Ingranaggio di avanzamento sincrono a 2 livelli 6+12 m/min	S	S	S
- Altezza spessore min.-max. in mm	3-230	3-230	3-230
- Lunghezza min. pezzo in mm	190	190	190
- Asportazione truciolo max. (mm)	4	4	4

Unità sega ed incisore	CF 741	CF 741 professional	CF 741 S professional
201 Regolazione elettrica dell' altezza e dell' angolo della sega circolare con display a LED (#119)	O	O	O
23 Incisore con motore elettrico 1x 230 V; Ø 100 mm con lama principale Ø 300 mm (#003)	O	O	O
69 Sega circolare con inclinazione lama 90°-45° (altezza taglio max. 104 mm per diametro lama 315 mm, velocità 4800 giri/min);	S	S	S
71 Indicatore graduato dell'orientamento della sega circolare nel volantino	O	O	O
73 + Ponte mobile per battuta fra sega circolare e piano pialla;	O	O	O
74 Incisore meccanico Ø100 mm con lama principale Ø 300 mm	O	O	O
75 Incisore elettrico Ø100 mm con lama principale Ø 300 mm	O	O	O
80 Protezione lama EURO II Standard	S	S	S
82 Preparazione per regolazione utensili per l'intaglio fino ad un spessore di 19,5 mm	O	O	O
84 Guida parallela a regolazione fine	S	S	S

Gruppo toupie e guida toupie	CF 741	CF 741 professional	CF 741 S professional
100 Albero toupie Ø 30 mm (140 mm altezza utile sopra il tavolo);	O	O	O
101 Albero toupie Ø 40 mm, 160 mm di altezza utile sul piano	O	O	O
102 Albero toupie Ø 50 mm, 160 mm di altezza utile sul piano	O	O	O
103 Albero toupie Ø 30 mm (115 mm altezza utile sopra il tavolo);	S	S	S
104 Albero toupie Ø 50 mm, 115 mm di altezza utile sul piano	O	O	O
105 Albero toupie Ø 1 ¼", 115 di altezza utile sul piano	O	O	O
106 Albero toupie Ø 35 mm, 115 mm di altezza utile sul piano	O	O	O
107 Albero toupie Ø 32 mm, 115 mm di altezza utile sul piano	O	O	O
108 Albero toupie ad alta velocità 15.000 giri/min al posto del mandrino Ø 30 mm	O	O	O
109 Inclinazione manuale albero toupie 90°-45°	S	S	S
110 Indicatore graduato dell' inclinazione del mandrino nel volantino (I119)	O	O	O
112 Cuffia toupie 230 per utensili Ø max. 230 mm, guide da 400 mm	S	S	S
113 Sistema di regolazione MULTI per guida toupie „230“ (#112)	O	O	O
115 Lineali per guida toupie in alluminio	S		
116 Guide squadra ALU anodizzato	O	S	S
117 Lineali per guida toupie in alluminio anodizzato e listelli di sicurezza (#112)	O	O	O
118 Regolazione elettrica in altezza della toupie con display a LED ("Power-Drive" F1) (#110)	O	O	O
119 Regolazione elettrica dell'altezza e dell'angolo della toupie con display a LED (#201)	O	O	O
123 Protezione fresa EURO	S	S	S
125 Listelli di sicurezza "Integral" 500 mm	O	O	O
- Apertura piano in mm	230	230	230

	CF 741	CF 741 professional	CF 741 S professional
Carri a squadrare, a tenonare e a mortasare			
131 Carro a squadrare M, lunghezza taglio 1.300 mm	S		
132 Carro a squadrare L, lunghezza taglio 2.050 mm	○	S	
133 Carro a squadrare F, lunghezza di taglio 2.500 mm, anodizzato, scarpa per rifilatura	○	○	S
134 Carro a squadrare anodizzato, lunghezza di taglio 2.800 mm, con scarpa per rifilatura			○
135 Carro a squadrare XL, lunghezza taglio 3.200 mm, anodizzato, scarpa per rifilatura			○
136 Carro a squadrare anodizzato	○	S	S
139 Interruttore di accensione e spegnimento direttamente sul carro	○	○	○
141 Carro a squadrare, lunghezza taglio 1.550 mm	○		
Braccio bandiera con arresti longitudinali			
159 Braccio bandiera 1.100 per carro 1.300-2.050 mm	○	S	
160 Braccio bandiera 1.300 per carro 1.300-2.500 mm	○	○	S
161 Braccio bandiera 1.500 per carro 2.500-3.700 mm			W
164 Guida a squadra 1.100 mm per tutti i carri	S	○	○
165 Prolunga telescopica per guida squadra da 1.100 mm a 2.000 mm (#164)	○	○	○
166 Guida squadra sul braccio bandiera 2.600 mm, sistema „X-Roll“ (#159/160)	○	S	S
168 Guida squadra sul braccio bandiera 2.600 mm, sistema "X-Roll" anziché guida squadra da 1.100 mm (#159/160)	○		
169 Guida squadra sul braccio bandiera 3.200 mm, sistema „X-Roll“ con 2 arresti anziché 2.600 mm (#166/168+159/160)	○	○	○
170 Sistema di posizionamento graduato per carro a squadrare con braccio bandiera	○	○	○
171 Guida a squadra digitale da 1.900 mm, 1 arresto digitale, allungabile fino a 3.200 mm per braccio a bandiera da 1.500			○
172 Guida a squadra digitale da 3.200 mm, 2 arresti digitali, per braccio bandiera 1.500			○
173 Il sistema di posizionamento angolare graduato con compensazione lunghezza per braccio 1.300/1.500	○	○	○
Dispositivo di foratura			
190 Cavatrice, versione professionale pesante	○	○	○
191 Mandrino bimorsa per utensili 0-16 mm	○	○	○
194 Sistema di movimentazione per cavatrice professionale pesante (#190)	○	○	○

	CF 741	CF 741 professional	CF 741 S professional
Indicazioni generali			
13 Predisposizione per larghezza di trasporto minima di 800 mm	○	○	○
- Attacco aspirazione unità a filo/unità a spessore Ø in mm	120	120	120
- Ø raccordo di aspirazione guida toupie/fresa sotto il piano	120/80	120/80	120/80
- Attacco aspirazione Ø in mm sega circolare/copertura sega circolare	120/50	120/50	120/50
- Altezza di lavoro in mm	890	890	890
- Peso kg (con dotazione media).	960	1.030	1.120
- Larghezza di trasporto min. in mm	1.500	1.500	1.500
Accessori importanti			
210 Sistema di movimentazione	○	○	○
211 Sistema di accoppiamento per la prolunga del tavolo spessore	○	○	○
212 Dispositivo di ribaltamento del trascinateore	○	○	○
223 Pallet IPPC	○	○	○
a piano terra			
221 Preparazione per il trasporto in container	○	○	○

Programma di produzione

Seghe circolari & squadratrici	 <p>K 945 S K 740 S K 740 professional K 700 S</p>	 <p>K 700 professional K 700 K 540 S K 500 S K 500 professional K 500</p>
Fresatrici	 <p>F 900 M F 900 Z F 700 M F 700 Z F 500 MS F 500 M</p>	<p>Tenosquadre</p>  <p>KF 700 S professional KF 700 professional KF 700 KF 500 professional KF 500</p>
Pialle	 <p>AD 951 AD 941 AD 741 AD 531 A 951 L A 941 D 951 D 963</p>	<p>Macchine combinate</p>  <p>CF 741 S professional CF 741 professional CF 741 CF 531 professional CF 531</p>
Seghe a nastro	 <p>FB 940 RS FB 740 RS FB 940 S/SW FB 740 S/SW FB 940/840 FB 740/640 FB 710 FB 610 FB 510</p>	<p>Tassellatrici, cavatrici e mortasatrici.</p>  <p>FD 29 professional FD 21 professional FD 250</p>
Calibratrici	 <p>FW 1102 perform FW 1102 classic FW 950 classic FW 850 classic</p>	<p>Spazzolatrice</p>  <p>struttura 60.02</p> <p>Levigatrici a nastro e per bordi</p>  <p>FS 722 FS 900 KF FS 900 K</p>
Bordatrici	 <p>G 480 G 380 G 360 G 330 G 220</p>	 <p>ForKa 300 S eco ForKa 200 eco plus ERM 1050</p>
Aspiratori e bricchettatrici	 <p>RL 350 RL 300 RL 250 RL 200 RL 160 RL 140 RL 125</p>	 <p>FBP 50/60/70 AF 22-D200 AF 22 Mobil/Stand/Wandmontage AF 16 AF 14 AF 12</p>

FELDER®

FELDER Qualità e precisione messe a punto

Dal 1956 una garanzia per risultati perfetti con comfort d'uso ed affidabilità eccellente nell'uso professionale regolare. I falegnami sono ancora sempre elettrizzati dalle solide soluzioni personalizzate per il piccolo ed il medio artigianato.

FELDER GROUP

KR-Felder-Straße 1
A-6060 HALL in Tirol

☎ Tel. +39 0472 832 628

www.felder.it

[Contatto](#)

☎ Tel. +41 44 872 5100

www.felder-suisse.com

[Contatto](#)