


CNC-Aggregate

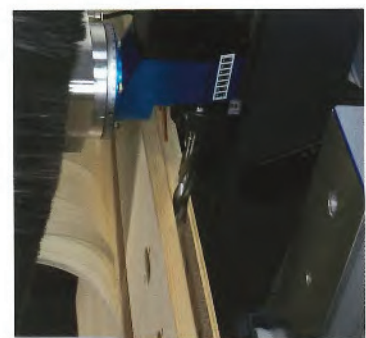
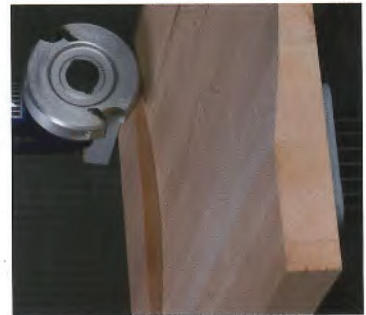
- 1** HSK F63 Schlosskastenaggregat mit 1 Ausgang für Bohr- oder Fräswerkzeug mit zwei Druckluftausblasdüsen
Best.-Nr. 300-04-031


- 2** HSK F63 Zweifachwinkelkopf mit 2 Ausgängen für Bohr- und Fräswerkzeug
Best.-Nr. 300-04-011


- 3** HSK F63 Schwenkaggregat mit 1 Ausgang für Bohr-, Fräs- oder Sägewerkzeug
Best.-Nr. 300-24-005


- 4** HSK F63 Ecken- auslinkaggregat
Best.-Nr. 300-04-061



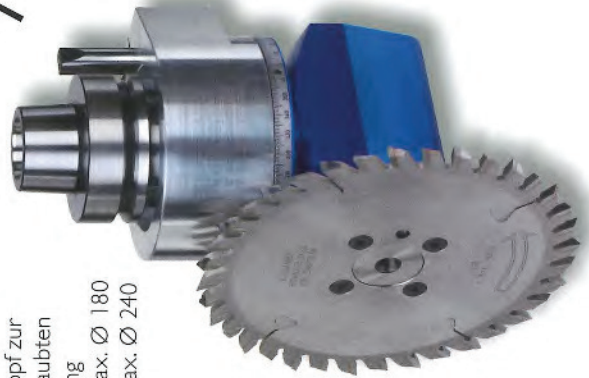


10 HSK F63 Schwenkaggregat zur Aufnahme eines verschraubten Sägewerkzeuges mit 1 Ausgang
Best.-Nr. 300-24-006

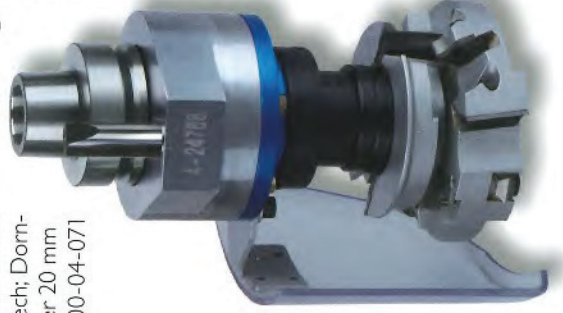
5 HSK F63 Tastaggregat für vertikales Tasten exakter Frästrifen HSK F63
Best.-Nr. 300-24-010



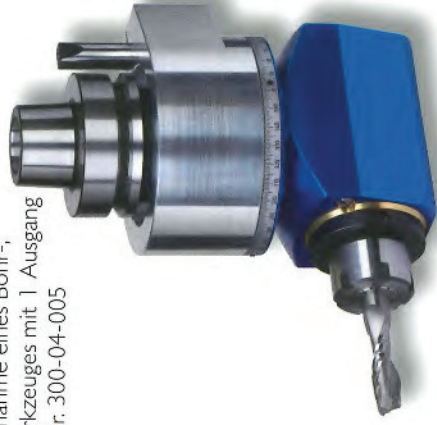
6 HSK F63 Einfachwinkelkopf zur Aufnahme eines verschraubten Sägeblattes mit 1 Ausgang
Best.-Nr. 300-04-002 max. Ø 180
Best.-Nr. 300-04-003 max. Ø 240



7 HSK F63 Fräsdorn mit Späneleitblech; Dorn-durchmesser 20 mm
Best.-Nr. 300-04-071



8 HSK F63 Einfachwinkelkopf zur Aufnahme eines Bohr-, Fräswerkzeuges mit 1 Ausgang
Best.-Nr. 300-04-005



9 HSK F63 Zweifachwinkelkopf mit 1 Ausgang für Bohr- Fräs Werkzeug und 1 Ausgang mit verschraubtem Sägeblatt
Best.-Nr. 300-04-012 max. Ø 180
Best.-Nr. 300-04-013 max. Ø 240



Aggregate	Best.-Nr.	POS	Bezeichnung
	300-04-031	1	Schlosskastenaggregat
	300-04-071	2	Zweifachwinkelkopf
	300-24-005	3	Schwenkaggregat
	300-04-061	4	Eckenauslinkaggregat
	300-24-010	5	Tastaggregat
	300-04-002	6	Einfachwinkelkopf Ø 180
	300-04-003	6	Einfachwinkelkopf Ø 240
	300-04-071	7	Fräsdorn mit Späneleitblech
	300-04-005	8	Einfachwinkelkopf
	300-04-012	9	Zweifachwinkelkopf Ø 180
	300-04-013	9	Zweifachwinkelkopf Ø 240
	300-24-006	10	Schwenkaggregat