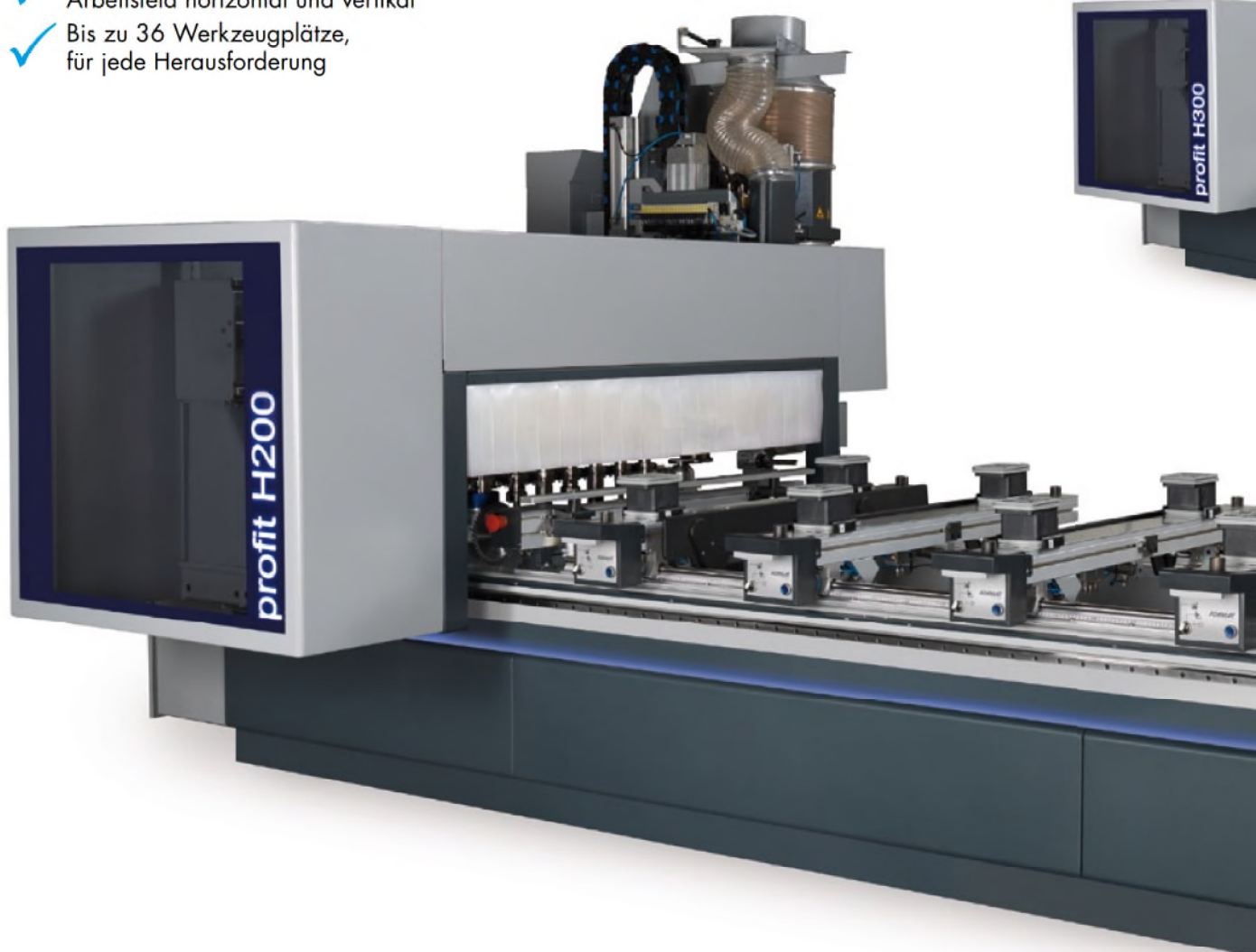


profit H200/H300 CNC-BEARBEITUNGS- ZENTREN

NEW

Leistungsfähige CNC-Technologie gewinnt speziell im universellen Handwerksbetrieb immer mehr an Bedeutung. Ob gängige Standardprodukte oder individuell gestaltete Unikate, die vielseitigen Format-4 CNC-Bearbeitungszentren profit H200 und profit H300 fertigen Einzelstücke und Großserien mit höchster Effizienz und sind ab dem ersten Einsatztag echte Gewinnbringer.

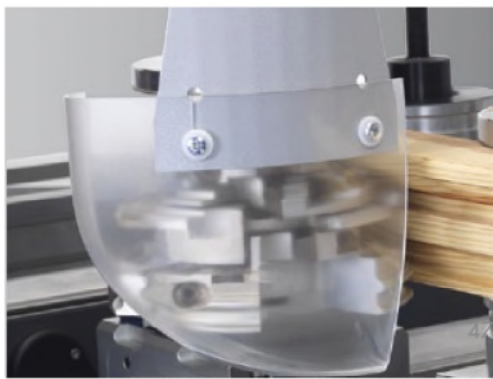
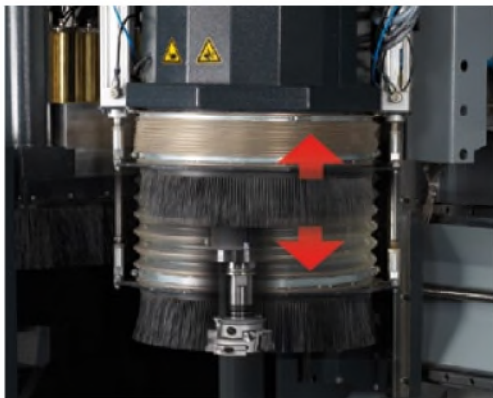
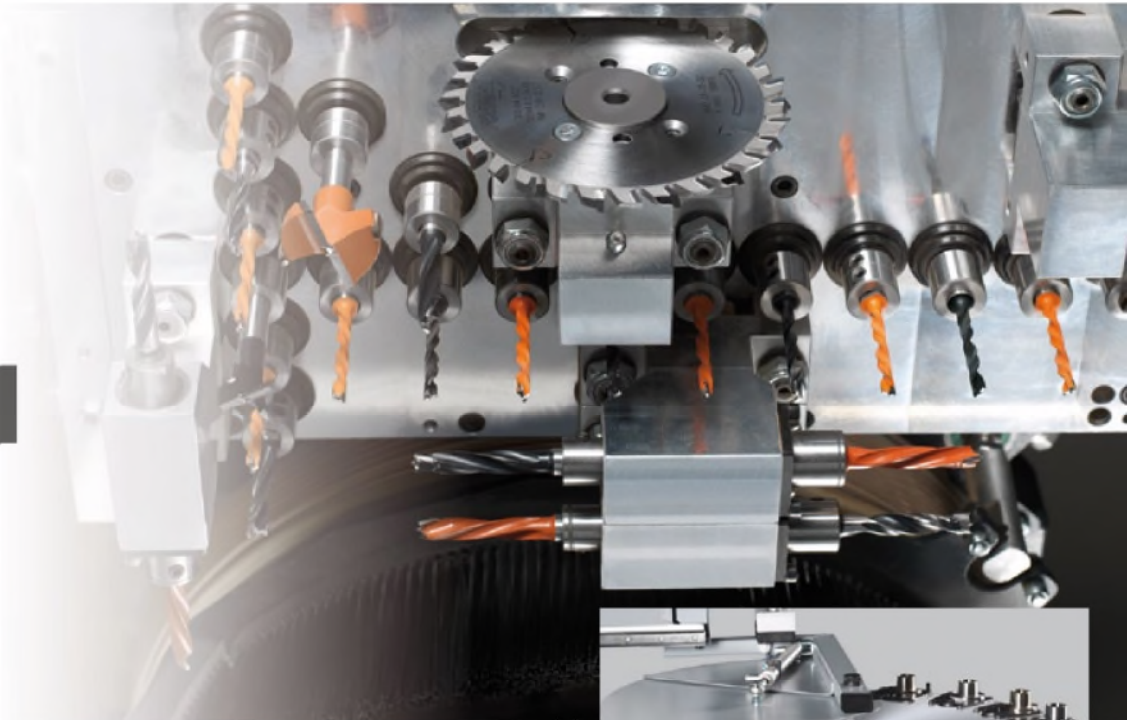
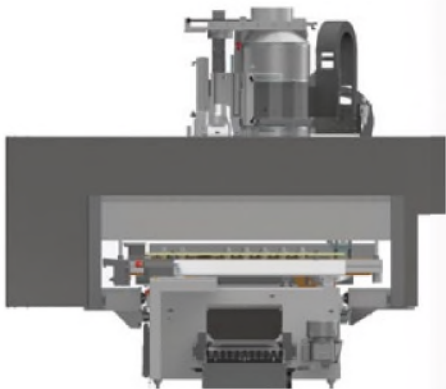
- ✓ Massivste Portalbauweise inklusive Gantry-Antrieb mit beidseitigen Servomotoren (H300)
- ✓ Bohrkopf erreicht das gesamte Arbeitsfeld horizontal und vertikal
- ✓ Bis zu 36 Werkzeugplätze, für jede Herausforderung



Arbeitsfeld:

	profit H200 13.33	profit H300 16.33	profit H300 16.53
x	3.300 mm	3.300 mm	5.300 mm
y	1.280 mm	1.580 mm	1.580 mm
z	250 mm	250 mm	250 mm

High-End-CNC zum Bestpreis



 Weitere Informationen finden Sie auf www.format-4.com

Arbeitsfeld



Schlauchloses Format-4 2-Kreis-System mit Saugerhöhe 100 mm

Der Zweikreis-Vakuum-Konsolentisch mit manueller Saugerpositionierung verhindert das ungewollte Verschieben der Spanner bei der Werkstückauflage. Verschiedenste Format-4 Vakuumsauger fixieren jede erdenkliche Werkstückform schnell und sicher.

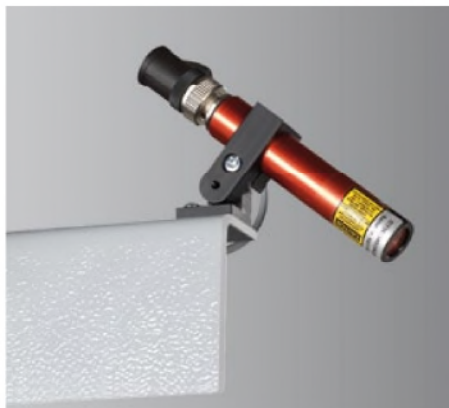


Positionieranzeige der Werkstückauflagen und Vakuumsauger

Das Werkstück, die Werkstückauflagen und die Vakuumsauger werden im CNC-Board gleichzeitig dargestellt. Damit ist garantiert, dass das Werkstück sicher positioniert wird und es zu keiner Kollision zwischen Werkzeug und Sauger kommt. Die exakte Position der Vakuumsauger auf den Werkstückauflagen wird mittels Laser angezeigt.

Linien-Laser

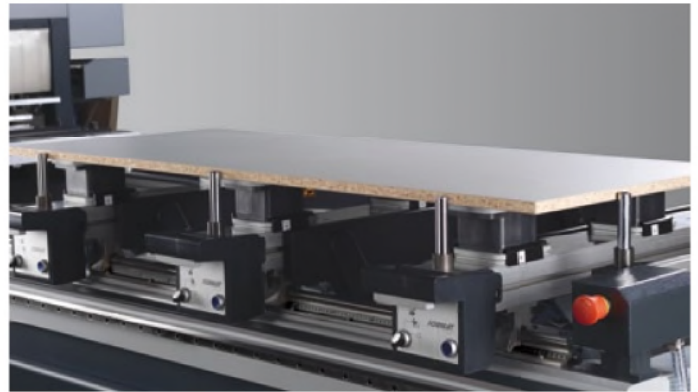
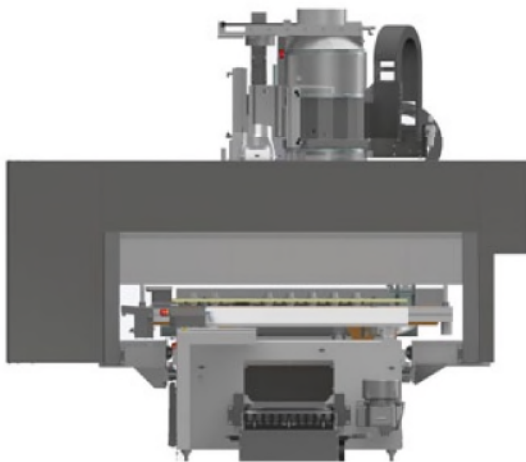
Linienlaser für virtuelle 0-Ebene in Y-Richtung zum präzisen Positionieren eines Rahmen-Segmentbogens.



Anschlagreihen

Werkstückanschlagzylinder am „Doppel-Nullpunkt“ (zweite Anschlagreihe)

Zusätzlich zu den Werkstückanschlagzylindern am „Standard-Nullpunkt“ steht Ihnen bei der Bearbeitung schmaler Werkstücke im vorderen Bearbeitungsfeld auf Wunsch eine mitfahrende zweite Anschlagreihe an jeder Konsole zur Verfügung.



Fahrportal

Das Fahrportal wird in der X-Achse beidseitig höchst präzise über eine Zahnstange mit schräger, bombierter Zahnform angetrieben. (H300)



Rahmenbearbeitung

Durchgehendes Anschlaglineal in Y-Richtung für die exakte Positionierung von Rahmenteilen.



Einlagehilfen

Einlagehilfen sorgen für einfachstes Auf- und Abspannen von großen oder schweren Werkstücken. Dieser Vorteil ermöglicht es Ihnen, Ihr Bearbeitungszentrum im Einmannbetrieb zu bedienen.



Verstärkte Einlagehilfen

Wahlweise verstärkte Ausführung für besonders schwere Werkstücke.



Schablonenfräsarbeiten

Für Schablonen-Fräsarbeiten steht ein separater Anschluß zur Verfügung. Mit Schablonen können Sie komplexe Teile, die nicht mehr über Sauger fixierbar sind, zur Bearbeitung ansaugen.



Konsolenfreisichtung

Speziell ausgerichtet auf den Einsatz mit druckluftgesteuerten Rahmenspannsystemen, bietet diese Funktion neue Möglichkeiten und enorme Spannkraft für die Massivholzbearbeitung. Durch die einzeln deaktivierbaren Konsolen können Abfallteile entnommen werden, ohne die Fixierung des Werkstückes aufzuheben. So bleibt das Werkstück für die weitere Bearbeitung (Innenprofilierung etc.) exakt in Position.

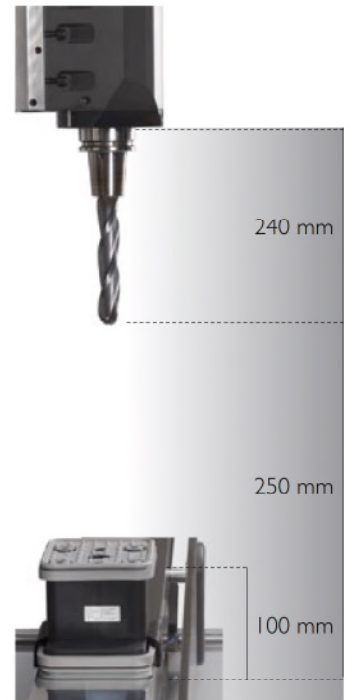
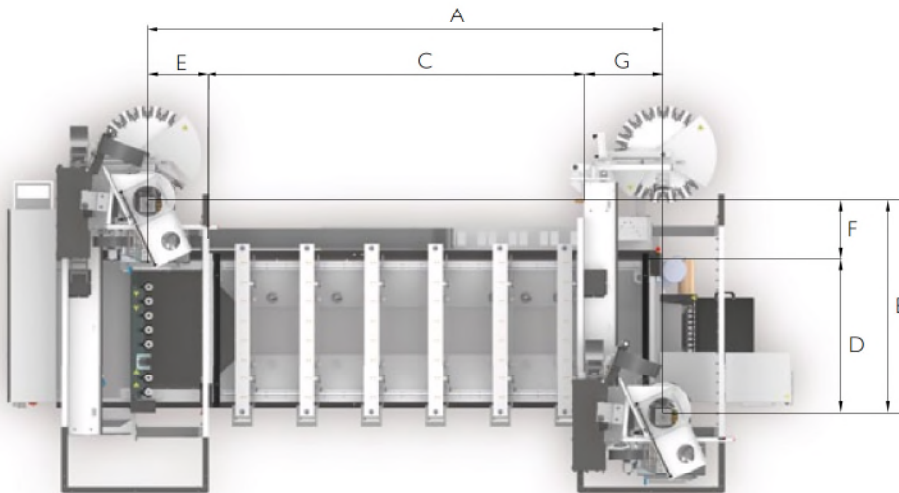


Werkstückanschlag für furnierte Flächen

Zusätzlich zu den Werkstückanschlagzylindern stehen Ihnen für die Bearbeitung furnierter Flächen mit Furnierüberstand oder Schichtstoffplatten separate Anschläge zur Verfügung.

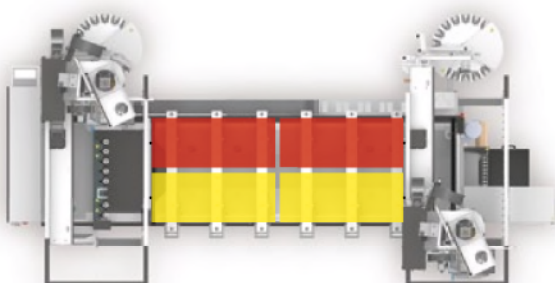


Feld-Konfigurationen von Konsolen, Aufspannmöglichkeiten

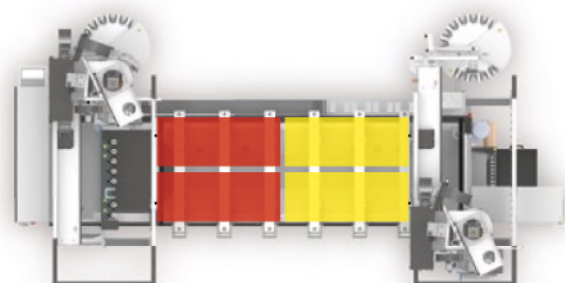


Arbeitsfelder, Verfahrenswege

profit H200 13.33	profit H300 16.33	profit H300 16.53
A 4.000 mm	A 4.000 mm	A 6.000 mm
B 1.670 mm	B 1.970 mm	B 1.970 mm
C 3.300 mm	C 3.300 mm	C 5.300 mm
D 1.280 mm	D 1.580 mm	D 1.580 mm
E 540 mm	E 540 mm	E 540 mm
F 390 mm	F 390 mm	F 390 mm
G 160 mm	G 160 mm	G 160 mm

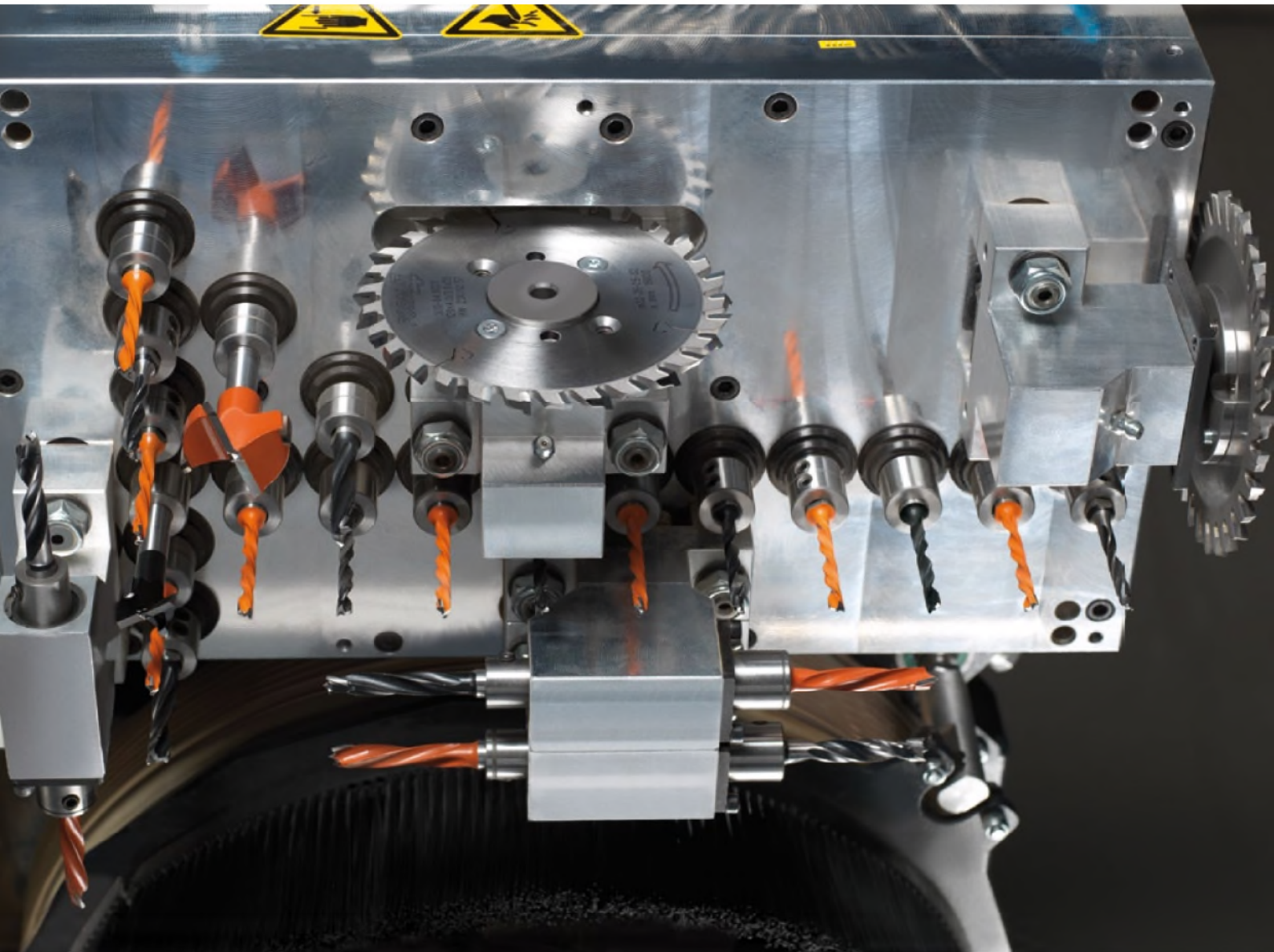


2 Arbeitsfelder in X für Pendelbelegung;
mit vorderer und hinterer Anschlagreihe



2 Bearbeitungsfelder in X,
2 in Y für Pendelbelegung

Bohrgruppe

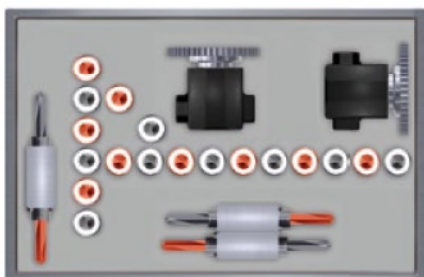


Der Bohrkopf mit 24 Bohrspindeln

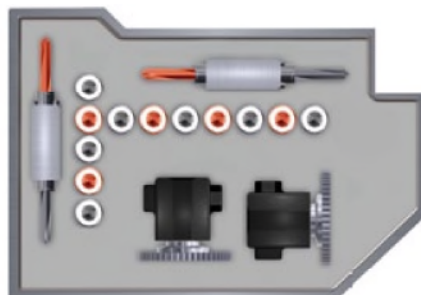
- 18 Bohrspindeln vertikal, 32 mm Raster: jeweils einzeln abrufbar
- 6 Bohrspindeln horizontal, 32 mm Raster: 4 in X- und 2 in Y-Achse, einzeln abrufbar
- Integrierte Nutsägeaggregate in X-Achse und Y-Achse angeordnet
- Motor über Inverter gesteuert bis 7.500 U/min

Highlight

Das gesamte Arbeitsfeld wird von der Bohrgruppe in der vertikalen und horizontalen Bearbeitung abgedeckt.



DH 24 6H 2S



Ausstattungsvariante DH 16 4H 2S

Spindel

Mit einer Motorleistung von 12 und 15 kW und bis zu 24.000 U/min wird der Fräsmotor über Inverter gesteuert und ist direkt am Trägermodul des Bohrkopfes auf der Z-Achse angebracht. Zwei Linearführungen gewährleisten die hochpräzise vertikale Führung. Der Fräsmotor wird mittels geschliffener Kugelumlaufspindel positioniert. Die Werkzeugspannung HSK F63 erfolgt automatisch. Über Sensoren wird die Spannung des Werkzeuges überprüft und die Sicherheit für den Betrieb bestätigt. Die Werkzeugaufnahme wird pneumatisch gereinigt. Die C-Achse steht als vierte Achse interpolierend (360°) Standard mit Druckluftschnittstelle für Aggregate zur Verfügung.



Späneleitschild

Das durch die C-Achse gesteuerte Späneleitschild an der Frässpindel erlaubt den uneingeschränkten Einsatz der bestehenden Werkzeuge. Bei einer Kantenbearbeitung des Werkstückes werden die Späne in Richtung Absaugkanal geleitet.



Spänetransportband

Spänetransportband für Abfallstücke und Restspäne: Zum Abtransport von Reststücken und Spänen aus dem Maschinenständer (rechte Seite). Am Bandende werden diese über eine Separier-Rutsche voneinander getrennt und abgesaugt. Die Reststücke werden in einem Container gesammelt.



Absaugstutzen

Sorgt für ein effizientes Absaugergebnis.



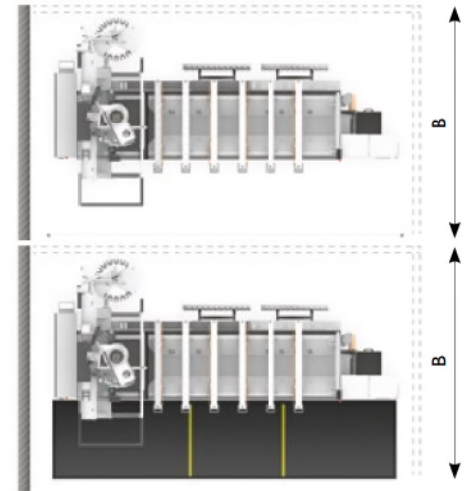
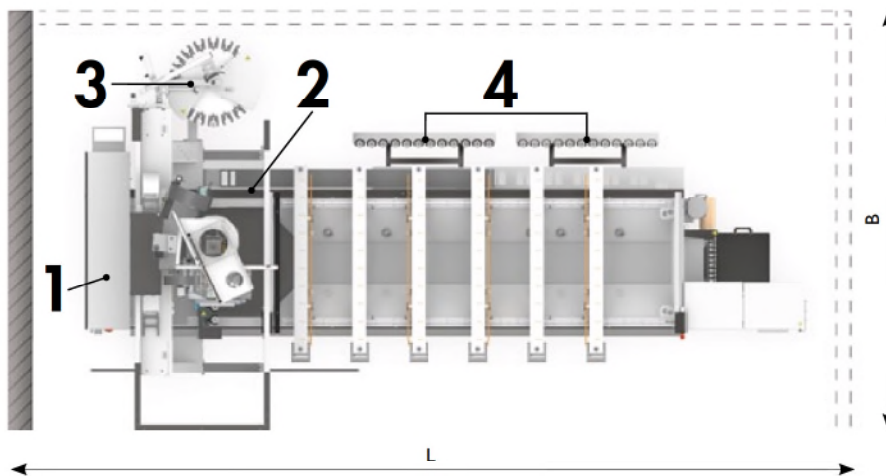
Druckluftdüse/ Sprüheinrichtung

Zur Optimierung der Fräsbearbeitung an der Frässpindel montiert.

Gesteuerte Absaughaube

Die Absaughaube passt sich vollautomatisch mit 2 Stufen auf die jeweiligen Werkstühhöhe an und reduziert so die Staub- und Geräuschbelastung erheblich.

Werkzeugplätze & Platzbedarf



Symbolbild

	profit H200 13.33*	profit H200 13.33	profit H300 16.33	profit H300 16.53
Höhe [H]	2.300 mm	2.300 mm	2.300 mm	2.300 mm
Länge [L] mit Druckleisten	-	6.250 mm	6.250 mm	8.250 mm
Breite [B] mit Druckleisten	-	3.494 mm	3.644 mm	3.644 mm
Länge [L] mit Lichtschranke	5.800 mm	6.250 mm	6.250 mm	8.250 mm
Breite [B] mit Lichtschranke	4.290 mm	4.290 mm	4.440 mm	4.440 mm
Länge [L] mit Trittmatten	-	6.250 mm	6.250 mm	8.250 mm
Breite [B] mit Trittmatten	-	4.245 mm	4.395 mm	4.395 mm
Gewicht (ausstattungsabhängig, ohne Verpackung)	3.650 kg	3.650 kg	3.900 kg	4.300 kg

*Sonderausführung



1 12-fach-Linearwechsler
Links am Maschinenständer mit einem Pickup-Platz für Aggregate



3 18-fach Teller-Werkzeugwechsler, am Ausleger mitfahrend
Der Tellerwechsler mit 18 Werkzeugpositionen ist am Fahrportal hinten montiert und fährt so mit dem Fahrportal in X mit. Die Werkzeug-Rüstzeiten werden mit dem Einsatz des 18-fach-Tellerwechslers so gering wie möglich gehalten.



2 4-fach-Linearwechsler in der X-Achse mitfahrend
Wechselplatz für 4 Fräswerkzeuge oder Aggregate, am Fahrportal montiert. Sorgt für schnellsten Wechsel auch während Pendelbetriebs.



4 12-fach-Linearwechsler, am Maschinenständer montiert
Die Werkzeugwechsler mit 12 Werkzeugpositionen erweitern die Produktivität und schaffen mehr Platz für zusätzliche Werkzeuge an der Maschine.

Maßangaben variieren bei der Verwendung von Sonderausstattung

Steuerung

Statusanzeige

Durch die wechselnden Farben des innovativen Beleuchtungskonzeptes werden verschiedene Statusmeldungen der Maschine sofort visualisiert. Über den aktuellen Status Ihres profit CNC-Bearbeitungszentrums sind sie sofort informiert.



Fixes oder fahrbares Bedienterminal

Großer 24" LED Farbdisplay für die übersichtliche Darstellung der Steuerungssoftware. Abhängig vom gewählten Sicherheitssystem kann das Bedienterminal fix oder fahrbar sein.



Green-Line

Das Green-Line-Paket reduziert den Energiebedarf bei Pausen und Teilauslastung der Maschine.