

FORMAT®

Die neue Dimension



www.format-4.com

Geschichte



400 Jahre Metallbearbeitung, 50 Jahre Maschinenbau für die Holzbearbeitung

400 Jahre Familientradition im Schmiedehandwerk, 50 Jahre Erfahrung im Maschinenbau, täglicher Kontakt zu Holzbearbeitern in aller Welt und ständige innovative Weiterentwicklungen machen Holzbearbeitungsmaschinen der FELDER-GRUPPE zu den meistgekauften. Weltweit.

10. März 1998
Das Unternehmen FORMAT-4

wird gegründet. Die Erwartungshaltung zukünftiger Kunden an ein neues Produkt der FELDER-GRUPPE, des weltweit erfolgreichen Herstellers von Holzbearbeitungsmaschinen, liegt ganz oben.

FORMAT-4 ist Ihr neuer Begleiter. Das bahnbrechende Design, die geniale Gestaltung der Bedienelemente und die

makellose Verarbeitung lassen herausragende Leistung und Verlässlichkeit auf den ersten Blicke erkennen.

Sie erhalten höchste Präzision, besten Arbeitskomfort und ein Preis-Leistungs-Verhältnis, das Sie in der Welt der Holzbearbeitung nur bei FORMAT-4 finden werden.



FORMAT 4

15. Jänner 2001

Die festliche Taufe der ersten FORMAT-4. Eine Erfolgsgeschichte beginnt!

15. März 2001

Weltpremiere auf der Messe Holz-Handwerk in Nürnberg. Das bahnbrechende neue Design, die neue revolutionäre Maschinenteknik, die perfekte Verarbeitung und das unschlagbare Preis-Leistungs-Verhältnis sorgen auch heute noch für „Furore“.

21. Mai 2001

Eine Sensation: Die Formatkreissäge kappa x-motion mit CNC-Triebwerksteuerung und CNC-Parallelanschlagsteuerung wird eingeführt. Ein spürbares Gleichgewicht aus Emotion und Technik gibt dieser Maschine sein spezielles Flair.

26. Mai 2003

Rentabel, flexibel, präzise! Präsentation der CNC-Bearbeitungszentren „profit 2“ und „profit 3“. Die idealen CNC-Maschinen für das Handwerk!

31. März 2004

Neuvorstellung des FORMAT-4 „Standard-Maschinenprogrammes“ - Abricht-hobelmaschinen, Abricht-Dicktenhobelmaschinen, Schwenkspindel-Fräsmaschinen und Formatkreissägen. Eine große Auswahl an Eleganz, Leistung und Präzision für anspruchsvolle Holzbearbeitung.

22. März 2006

Das Lieferprogramm wird größer! Die Präsentation der neuen Breitbandschleifmaschinen und Kantenanleimmaschinen und das Konzept „alles aus einer Hand“ bestätigt die FORMAT-4-Kompetenz für Handwerk, Gewerbe und Industrie.

Heute

Weltweit bestätigen tausende zufriedene Anwender die kundenorientierte FORMAT-4-Philosophie: Hoher Ausstattungs-Standard in den Grundversionen, modernste Maschinenteknik, verpackt in modernstes Maschinendesign, beste Beratung und bester Service sichern den tagtäglichen harten Einsatz bei Gewerbe, Handwerk und Industrie.

www.format-4.com



Kompetenz



Beratung

Bei FORMAT-4 erhalten Sie fachmännische Beratung und Betreuung von der ersten Minute an. Unser erfolgreiches Berater-Team steht Ihnen jederzeit für ein unverbindliches Gespräch zur Verfügung.



Qualität

FORMAT-4-Holzbearbeitungsmaschinen sind österreichische Spitzenprodukte. Die Produktion erfolgt zu 100 Prozent im Werk Hall in Tirol. Modernste Fertigungstechniken und Produktionsmaschinen und kontinuierliche Qualitätssicherungsprozesse garantieren die Qualität, die Präzision und die Verlässlichkeit Ihrer neuen FORMAT-4.



Service

Kundendienst- und Servicemitarbeiter werden laufend von Werksspezialisten geschult und trainiert. FORMAT-4-Werksniederlassungen und Werksvertretungen in Ihrer Nähe sichern im Fall der Fälle die Einsatzbereitschaft Ihrer Formatkreissäge.







FORMAT-4 gewinnt Designpreise

iF-Design Award: Der internationale iF-Designwettbewerb ist einer der bedeutendsten Designpreise weltweit. Seit 1954 verzeichnet der iF-Designwettbewerb in jedem Jahr mehr als 1800 Anmeldungen aus 30 Ländern. 2003 gewinnt die FORMAT-4 mit der Formatkreissäge kappa x-motion diesen Wettbewerb.

Adolf Loos Staatspreis Design: Mit dem Gewinn der begehrten österreichischen Auszeichnung unterstreicht FORMAT-4 erneut ihr modernes Design.



design award
winner



Die neue Dimension



FORMAT[®]

www.format-4.com

FORMAT[®]

www.format-4.com

kappa 450

kappa x-moti

kappa 30

kappa 40

profil 45

dual 51

plan 51

exact 51



8 kappa 450 - die FORMAT-4 mit der großen
Schnitthöhe



54 Kompromisslos stark: FORMAT-4 dual 51,
die Abricht-Dickthobelmachine für extreme
Ansprüche.



10 kappa x-motion - Technik, Bedienkomfort und
Leistung auf den Punkt gebracht.



62 Abrichthobeln mit 4- oder 6-Messer-Hobelwelle!



30 FORMAT-4 kappa 30 und kappa 40.
Bestleistung bis 125 mm Schnitthöhe.



66 Die neuen Dickthobelmachines



42 Schwenkspindel-Fräsmaschine profil 45.
Ein Kraftpaket an Eleganz, Leistung und Präzision.

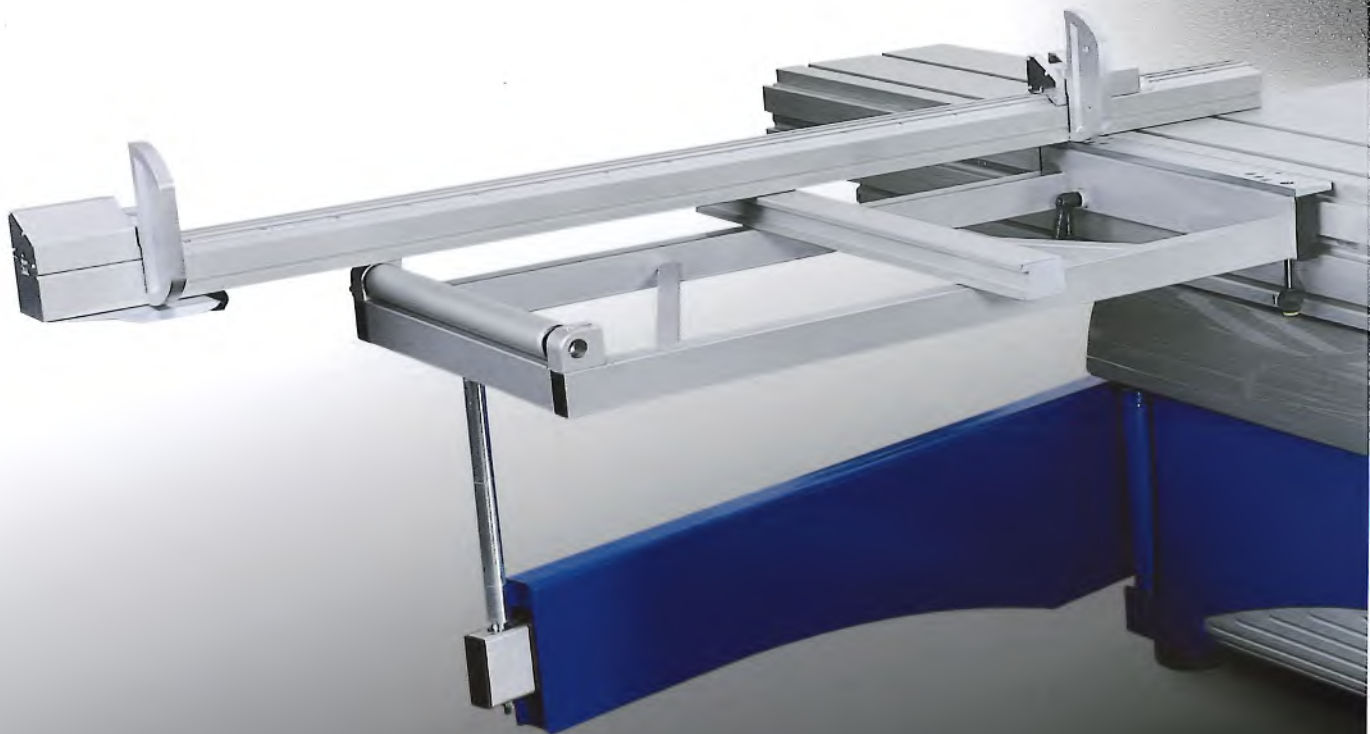
kappa 450 - die FORMAT-4 mit der großen Schnitthöhe

Diese Formatkreissäge sprengt die Standards in der Königsklasse! 155 mm (170 mm) Schnitthöhe mit einem Sägeblattdurchmesser von 450 mm bedeuten bei auf 45 Grad geschwenktem Sägeblatt immer noch stolze 110 mm (119 mm) Schnitthöhe!

Ästhetisch und funktionell in das Gesamtmaschinenkonzept integriert der Oberschutz! Das bedeutet für Sie einfache und bequeme Bedienung bei höchster Arbeitssicherheit.

Ebenso bestechend wie das visuelle Erscheinungsbild ist die Standardausstattung und damit die Leistung der kappa 450: elektrische Höhen- und Winkeleinstellung des Sägeaggregates, Bedienpaneel mit rotem LED-Display für Sägeblatthöhe, Sägeblattschwenkung und -drehzahl, für Gehrungsschnitte schwenkbarer Teleskopablängenschlag am Auslegertisch ... und vieles mehr.

Lassen Sie sich von den nachfolgenden Ausstattungsmerkmalen der kappa 450 überzeugen.



kappa 450



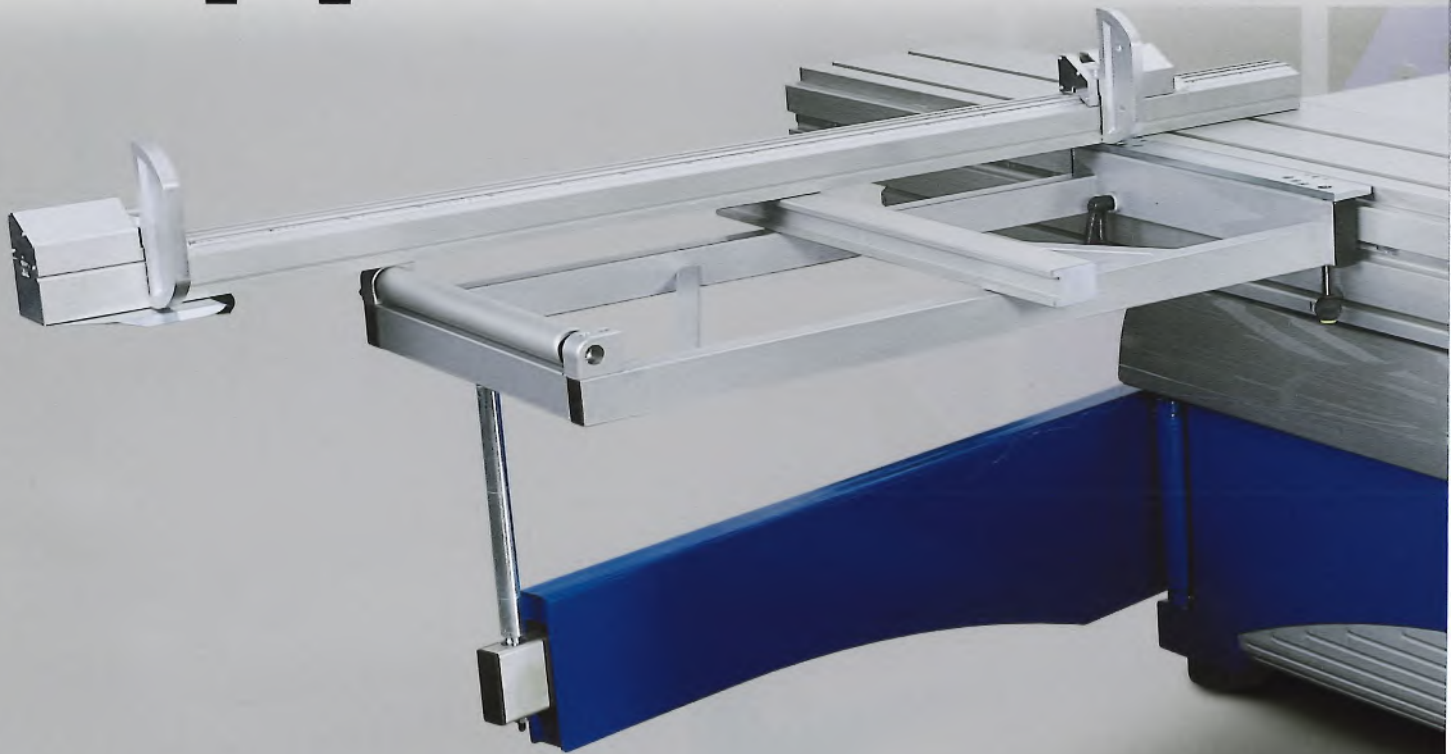
kappa x-motion - Technik,
Bedienkomfort und Leistung
auf den Punkt gebracht.

Wenn Sie das Beste aus dem Hause FORMAT-4 wählen, steht Ihnen die kappa x-motion mit CNC-Triebwerkssteuerung und CNC-Parallelanschlagsteuerung zur Verfügung.

Mit der kappa x-motion sichern Sie sich aber nicht nur Technik, Bedienkomfort und höchste Produktivität, sondern auch ein einzigartiges Preis-Leistungs-Verhältnis. Die CNC-Kommandozentrale der kappa x-motion ist übersichtlich und ergonomisch gestaltet.

Das bedeutet für Sie einfache Bedienung bei bester Übersichtlichkeit.

kappa x-motion





115.0
0.0
500.0
150.0

7 8 9
5 6
1 2 3
0 , C



kappa x-motion

Pro-Glide

FORMAT

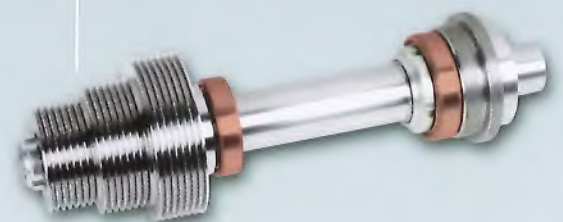
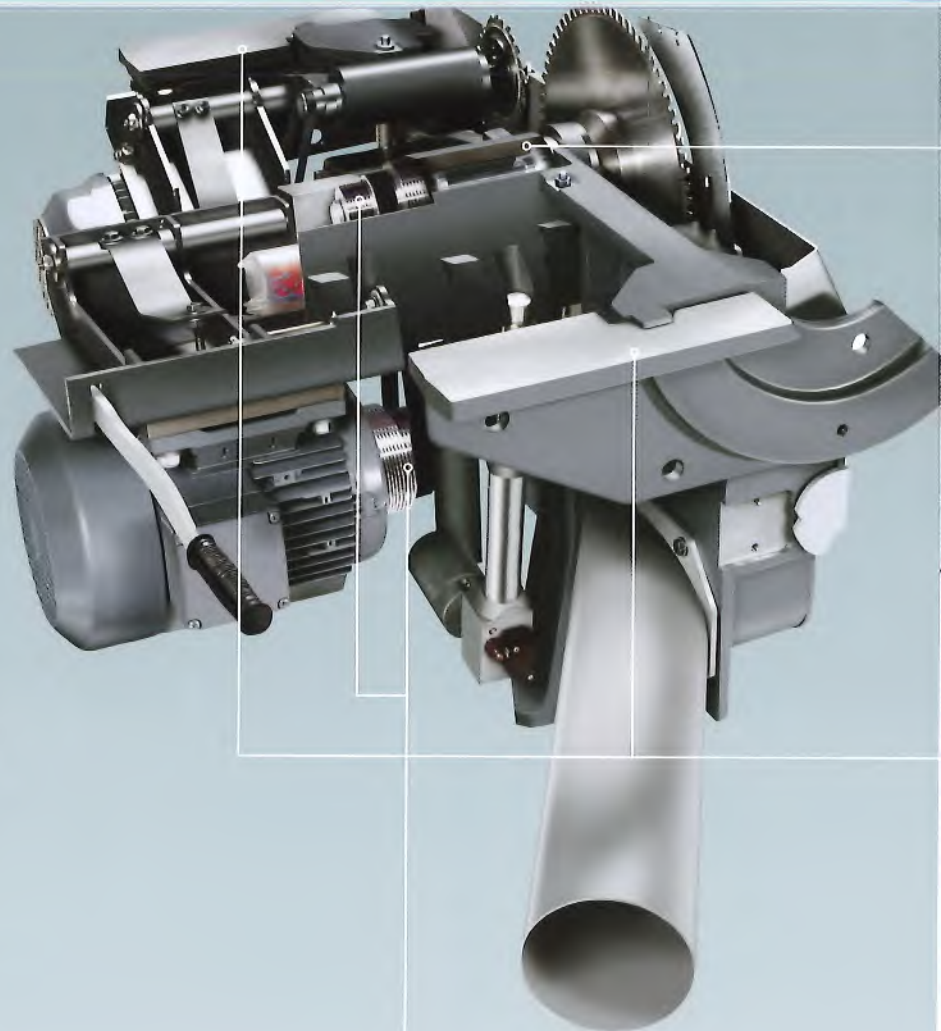
Das Kreissägetriebwerk 170.

Optimale Leistung, Präzision, Bedienung

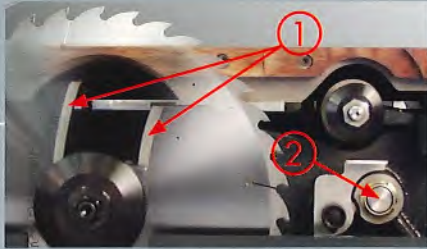
Die Kraft schöpft das FORMAT-4-Triebwerk 170 aus einem umfangreichen Sortiment an leistungsfähigen Motoren renommierter europäischer Hersteller. Die Kraftübertragung erfolgt über Poly-V-Riemen, der neuesten Riemen- generation. Diese neue, raffinierte Antriebstechnik reduziert Kraft- verlust und Schlupf auf ein geringst- mögliches Maß und sichert Ihnen die Präzision, die Sie benötigen, um Ihre Kunden zufrieden zu stellen. Je nach Anforderung an die von Ihnen verwendeten Werkstoffe und Sägeblattarten stehen Ihnen bereits in der Grundausstattung drei Drehzahlen - 3000 / 4500 und 6000 U/min zur Verfügung.

Eine noch gezieltere Drehzahl- wahlmöglichkeit bieten wir Ihnen auf Wunsch: Stufenlose Drehzahl- regelung zwischen 3000 und 6000 U/min.

Die Schwenkung und die Höhen- einstellung des Kreissägeblattes erfolgt bereits in der Standard- ausstattung elektrisch, bequem über Drehknopf. Zwei Präzisions- schwenksegmente garantieren dabei zehntelgrad genaue Ein- stellungen zwischen 90° und 45°. Selbstverständlich verfügen die Schwenk- und Höhenverstell- motoren über einen Schnell- und Schleichgang für die exakte Einstellung.

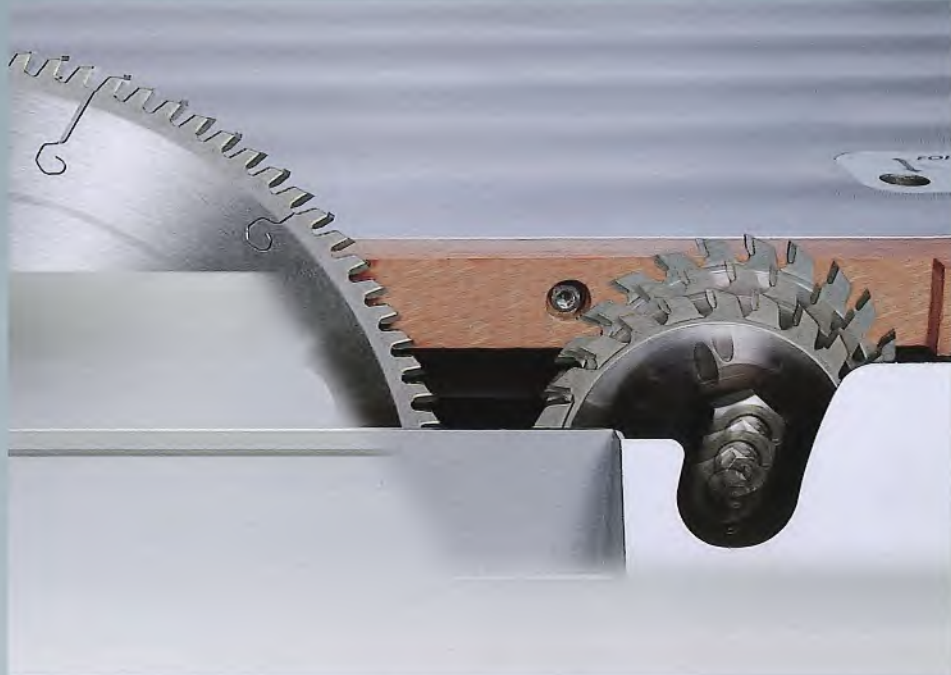


Kreissägewelle und die Kraftübertragung
Die Kreissägewelle im massiven Grauguss- gehäuse ist doppelt gelagert und garantiert schwingungsfreies Arbeiten. Die Kraftüber- tragung erfolgt durch modernste Poly-V- Antriebstechnologie.



Doppelt gelagerte Höhenverstellung

Das Höhenverstellsegment ist an der Kreissägewelle geführt (1) und am Drehpunkt (2) gelagert. Nur so ist die Präzision auch nach Jahrzehnten bei Höhen- und Winkelverstellung garantiert!



Das Vorritzsägeaggregat. Stark und effizient.

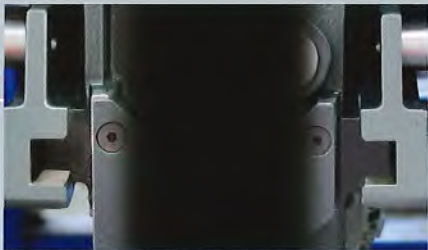
Wählen Sie zwischen zwei absolut leistungsstarken Vorritzsägeaggregaten:

- Classic
- Automatic

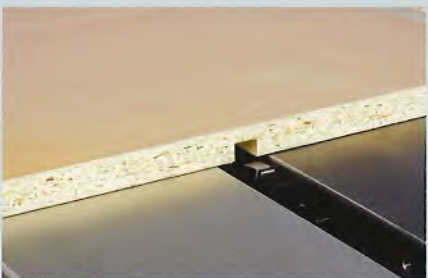
Beide Aggregate verbinden bewährte Bedien- und Antriebstechnologien zu perfekten Vorritzergebnissen. Dafür garantieren der Vorritzsägeblattdurchmesser mit 125 mm und die Drehzahl mit 9000 U/min. Die Einstellarbeiten für die Schnitthöhe und Seiteneinstellung des Vorritzers erfolgt beim Classic-Aggregat manuell.

Das Automatic-Aggregat verfügt über zwei sensationelle Eigenschaften:

- Beim Einschalten hebt sich das Vorritzsägeblatt in die eingestellte Schnitthöhe! Das Vorritzsägeblatt versenkt sich beim Ausschalten komplett unter dem Kreissägetisch.
- Der Drehknopf dient zum Anheben des Vorritzsägeblattes für die anschließende Einstellung von Schnitthöhe, Schnittbreite und Flucht zum Hauptsägeblatt.



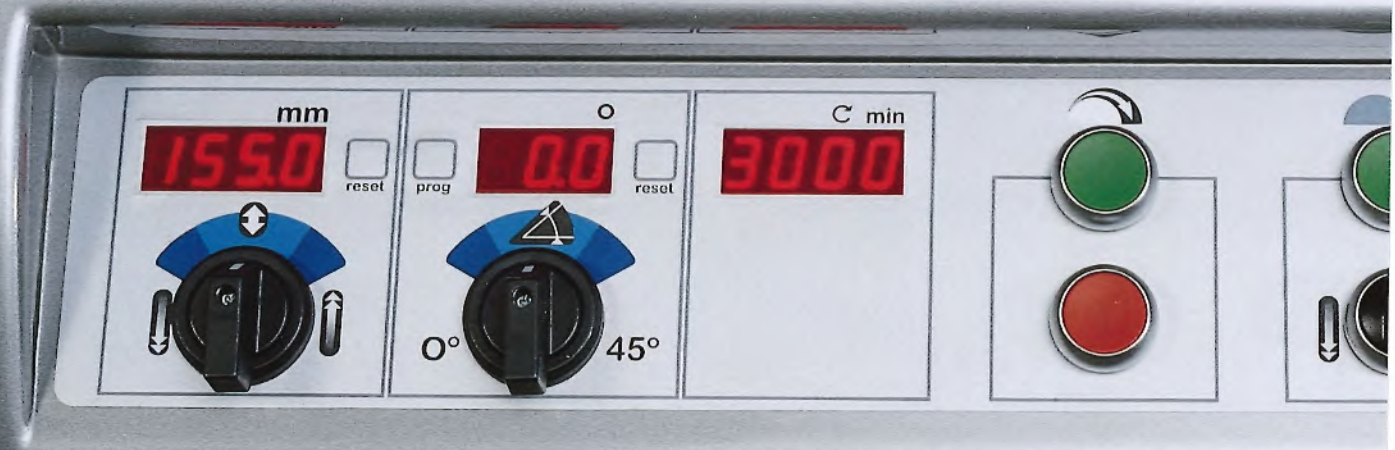
Doppelte Triebwerkaufhängung!
Das Kreissäge-Triebwerk ist beidseitig in massiven Grauguss-Schwenksegmenten aufgehängt. Die so herbeigeführte Zwangsführung des Triebwerkes garantiert höchste Stabilität und extreme Präzision.



FORMAT-4-Formatkreissägen ermöglichen Ihnen auch die Durchführung von Nutarbeiten. Dank abnehmbarem Kreissägeflansch und herausnehmbarer Tischeinlage können Sie speziell von FORMAT-4 entwickelte Verstellnutwerkzeuge einsetzen.

Für die Bearbeitung von NE-Metallen kann Ihre FORMAT-4 mit einer Sprüheinrichtung ausgestattet werden. Dabei wird über den Sprühmittelbehälter Hochleistungsschmieröl über Leitungen direkt zur Sprühdüse am Sägeblatt befördert.





Die „Kommandozentrale“

Die Funktionstasten für Start und Stop, der elektrischen Höhen- und Winkeleinstellung von Haupt- und Vorritzsägeaggregat sind ergonomisch in den Maschinenständer integriert.

Über die Drehknöpfe am Bedienpaneel steht Ihnen die Einstellung von Sägeblatthöhe und Sägeblattwinkel im Schnell- und Schleichgang mit nur einem Handgriff zur Verfügung.

Den Einstell-Ist-Wert lesen Sie leicht und übersichtlich am roten LED-Display ab. Das ist wertvoller Standard und garantiert ein Höchstmaß an Bedienungsfreundlichkeit.

Ebenfalls über Drehknopf höhenverstellbar: das Vorritzsägeblatt.

Auf Wunsch wählen Sie per Drehknopf stufenlos die von Ihnen gewünschte Drehzahl des Kreissägeblattes zwischen 3000 und 6000 U/min vor. Und noch etwas: Je nach gewähltem Sägeblattwinkel zeigt Ihnen das Display die tatsächliche Sägeblatthöhe und somit Schnitthöhe an.





Standard: Bedienpaneel kappa x-motion


Die „CNC-Kommandozentrale“


Ist Standardausstattung der kappa x-motion. Ergonomisch in den Maschinenständer integriert sorgt die CNC-Kommandozentrale für Übersichtlichkeit und garantiert Ihnen einfachste Bedienung bei höchster Produktivität.


Wählen Sie einfach über die Funktionstasten auf der „CNC-Kommandozentrale“ Sägeblatt-höhe, Sägeblattwinkel und die Parallelanschlageinstellung für die Schnittbreite vor und geben Sie am Tastaturfeld die gewünschten Einstellwerte ein. Die Einstell-Ist-Werte lesen Sie leicht und übersichtlich an den roten LED-Displays ab. Start-Taste drücken und mit der Arbeit beginnen, das ist wertvoller Standard und garantiert ein Höchstmaß an Bedienungsfreundlichkeit und Arbeitskomfort bei bester Produktivität!


Auf Wunsch wählen Sie per Tastaturfeld stufenlos die von Ihnen gewünschte Drehzahl des Kreissägeblattes zwischen 3000 und 6000 U/min vor:


Und noch etwas: Je nach gewähltem Sägeblattwinkel wird die tatsächliche Sägeblatthöhe und somit Schnitt-höhe automatisch nachkorrigiert und angezeigt.

 Kreissägeblatt-Höhensteuerung, Schnitthöhe 155 mm (170 mm)


 Kreissägeblatt-Schwenksteuerung, 90°–45°


 Parallelanschlagsteuerung, Schnittbreite 1100 mm (1500 mm)


 Stufenlose Drehzahlsteuerung 3000–6000 U/min (Option)

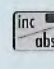
 Stufenlose Feinststeuerung jeder Achse mit +/- Tasten, scrollen im Schnittprogramm-Modus



 Speichertaste (Taste zum Einlesen) für 99 Schnittprogramme (396 Speicherplätze)

 Programmtaste zum Aufrufen von 99 Schnittprogrammen

 Tastaturfeld für die Eingabe von Schnitthöhe, Schwenkwinkel und Parallelanschlag-Schnittbreite

 Umschalttaste für Kettenmaßfunktion von Parallelanschlag, Kreissägeblatt-Höhen- und Winkelverstellung

www.format-4.com



FORMAT



Auf Wunsch: Überkopf-Bedienpaneel kappa x-motion

kappa x-motion: Standard

CNC-Triebwerksteuerung mit gesteuerter Höhen- und Winkelverstellung des Kreissägeaggregates mit roten LED-Anzeigen für Sägeblatthöhe und Sägeblattwinkel, automatische Schnitthöhenkorrektur beim Schwenken

- CNC-Parallelanschlagsteuerung mit roter LED-Anzeige für Schnittbreite von 0–1100 mm (auf Wunsch 1500 mm)
- Stufenlose Feineinstellung über +/- Tasten aller CNC-gesteuerten Achsen
- Automatische Maßkorrektur am Parallelanschlag bei geschwenktem Sägeblatt
- 10 Speicherplätze für verschiedene Kreissägeblattdurchmesser
- 10 Speicherplätze für verschiedene Kreissägeblattstärken mit automatischer Maßkorrektur am Parallelanschlag
- 99 Schnittprogramme individuell speicher- und abrufbar (396 Speicherplätze)
- Kettenmaßfunktion für Parallelanschlag, Kreissägeblatthöhe und Kreissägeblattschwenkung



kappa 450: Triebwerksteuerung auf Wunsch
Selbstverständlich bieten wir Ihnen für die FORMAT-4-Formatkreissäge kappa 450 die CNC-Triebwerkssteuerung, CNC-Triebwerkssteuerung mit gesteuerter Höhen- und Winkelverstellung des Kreissägeaggregates mit roten LED-Anzeigen für Sägeblatthöhe und Sägeblattwinkel, automatische Schnitthöhenkorrektur beim Schwenken.

Der Formattisch

Leichtgängigkeit, präziser Lauf, Langlebigkeit und Verwindungssteife werden von Ihrer FORMAT-4 neu definiert!

6 Jahre Garantie

Zehntausende zufriedene Kunden und Anwender sind der Beweis für das modernste Formattisch-Führungssystem, mit dem wir seit mehr als 15 Jahren Holzbearbeitungsmaschinen ausstatten. Dennoch machten wir es uns zur Aufgabe, dieses System nochmals zu verbessern. Sämtliche Führungselemente wurden in Grundbahn und Formattisch staubabweisend integriert. Zusätzliche Staubabstreifer gewährleisten einen jahrzehntelangen, wartungsarmen Betrieb. Für die Zuverlässigkeit und Präzision des Formattisch-Führungssystems in Ihrer FORMAT-4 geben wir 6 Jahre Garantie.

Startknöpfe am Schiebetisch: die kabellose Fernsteuerung für Ihre FORMAT-4. Das ist Arbeitskomfort der Extraklasse! Stellen Sie sich vor, Sie haben gerade eine große Dekorspanplatte auf Ihre FORMAT-4 gehoben, den Formattisch zurückgezogen und schalten nun durch Drücken der grünen Startknöpfe am Schiebehandgriff Haupt- und Vorritzsägeblatt ein. Das ist Komfort, auf den Sie nicht verzichten sollten!



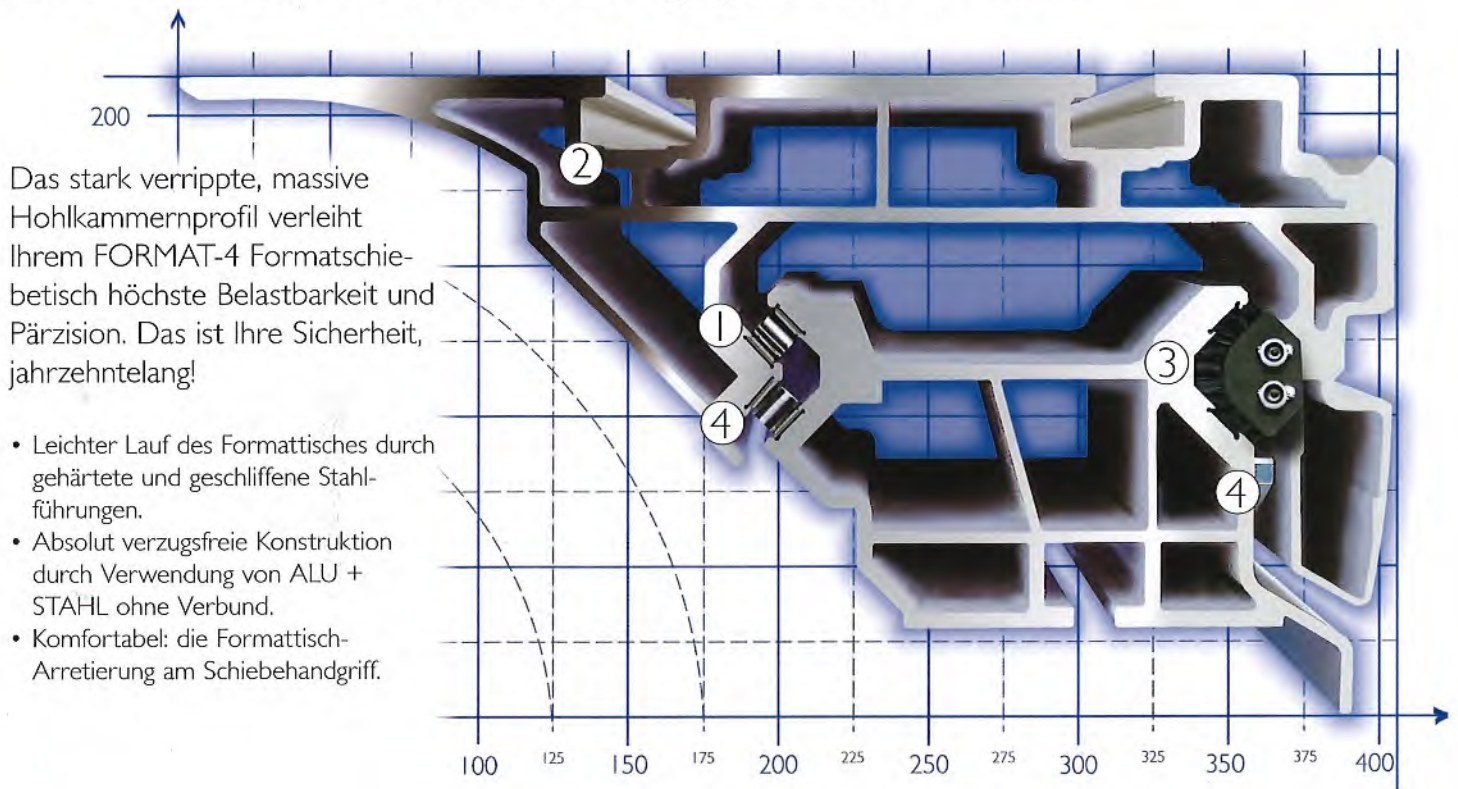
Schnell montiert

Zwei T-Nuten im Formattisch ermöglichen die Aufnahme von Besäumschuh, Exzenter-niederhalter und vielen anderen Arbeitshilfen. Am Formattisch seitlich integriert befindet sich die Schnellaufnahme für die Montage von Auslegertisch, Tischverbreiterungen, Parallelschnitteinrichtungen oder der elektronischen Doppel-Gehrungslehre EGL (sehen Sie dazu auch Seite 27). Formschön in den Formattisch integriert: die Gradskala für den Ablänganschlag.

Der Seitenhandhebel, schnell an jeder beliebigen Position am Formattisch montiert.



Das Formattisch-Linear-Führungssystem „Pro-Glide“



① Die Langlebigkeit:



Langlebige Führungen mit dem FORMAT-4-Linearführungssystem, durch diese Rollen-Zwangsführung keine Punktbelastung!

② Die Stabilität:



Absolut verwindungssteif durch den massiven Profilbau.

③ Schutz vor Verschmutzung:



Staubgeschützt durch das spezielle Abstreifersystem „12-fach“

- 4 Abstreifbürsten
- 8 Silikonabstreifer

④ Wartungsfrei:



Wartungsfrei und staubgeschützt durch die verdeckten und seitlich innenliegenden Führungsbahnen.

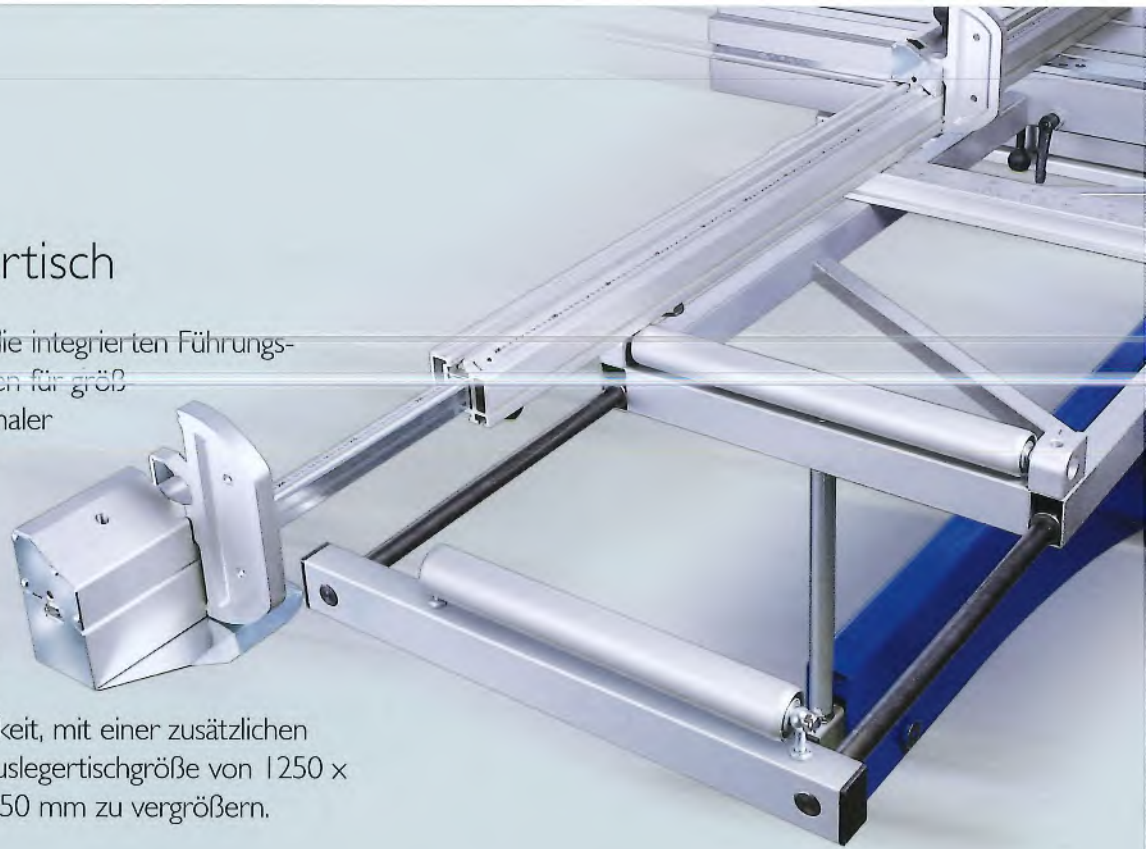


12-fach-Abstreifsystem

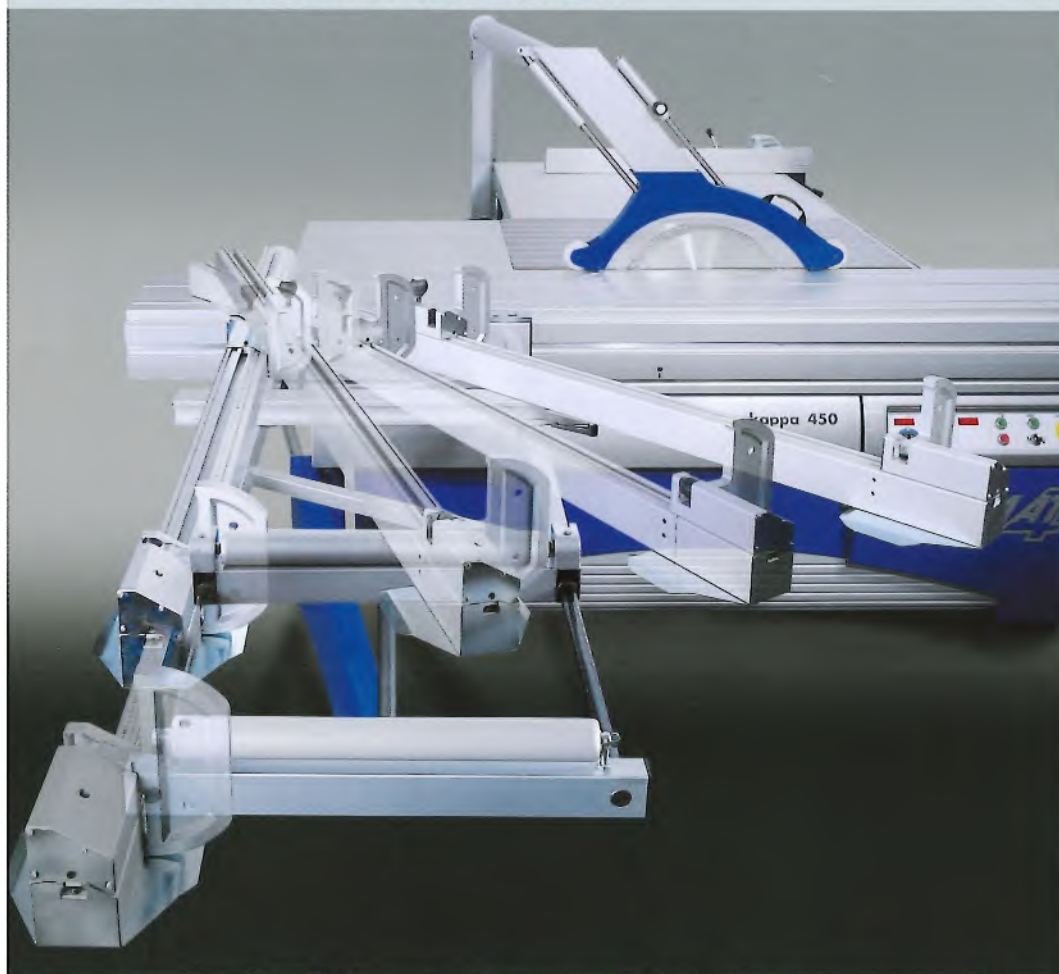
Der zwangsgeführte Schiebetisch ist mit einem abgekapselten 8-fach-Abstreifsystem innenliegend und 4 außenliegenden Abstreifbürsten ausgestattet. Die innenliegenden Abstreifer schließen das Profil im Bereich der seitlich angeordneten Führungsbahnen formschlüssig ab, schützen die Rollenkäfige vor Staub und reinigen die Führungsbahn. Diese Silikonabstreifer arbeiten wie ein Pflug nach unten und sind absolut verschleiß- und wartungsfrei.

Der Auslegertisch

8-fach kugelgelagert, die integrierten Führungsrollen und Lager sorgen für größte Laufruhe bei maximaler Belastung. Die Werkstückrolle am Ende des Auslegertisches garantiert das leichte Zuführen von Werkstücken. Je nach Ausstattungswunsch haben Sie die Möglichkeit, mit einer zusätzlichen Werkstückrolle die Auslegertischgröße von 1250 x 650 mm auf 1750 x 650 mm zu vergrößern.

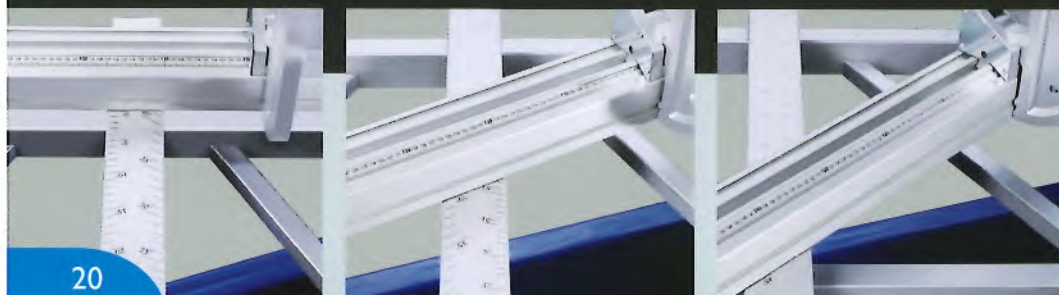


www.format-4.com



Standard: Gehrungsschnitte am Auslegertisch!

Mit diesem wertvollen Standard können Sie ohne Aufpreis und mit höchstem Bedienkomfort Ihre Gehrungsschnitte zwischen 90° und 45° am Auslegertisch durchführen. Das großdimensionierte Teleskop-Ablänganschlaglineal lässt sich stufenlos von 90° nach 45° schwenken und klemmen. In der 90°-Position befindet sich ein Rastpunkt, der Ihnen den exakt rechten Winkel zum Kreissägeblatt gewährleistet.

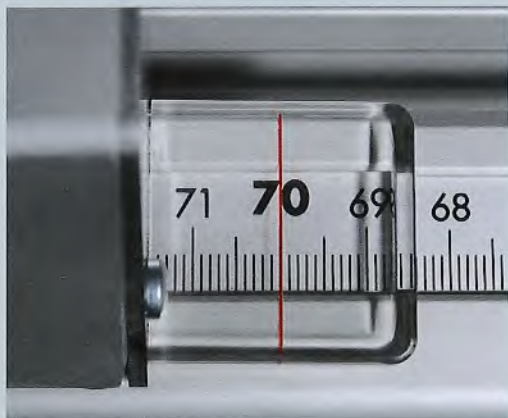


Der Teleskopanschlag

ermöglicht Ihnen Ablängschnitte bis 3200 mm. In der Standardausstattung erhalten Sie bereits Technik und Komfort der Spitzenklasse. Die zur Bedienseite stehende Skala und die Ableseoptik am Anschlagbacken gewährleisten präzise Einstellarbeit.



163



Winkeleinstellung und Anschlag-Längenkompensation: Punktgenau mit dem Gradraster-Indexsystem

Keine Ablesefehler durch Skalen und Nonius. Kein Zeitverlust durch mühevolleres Herantasten an den Winkelwert. Hundertprozentig genaues justieren und fixieren ohne Zeitverlust und Ablesefehler sind die Vorteile des FORMAT-4-Gradrastindex. Hochpräzise Rastpunkte erlauben so die maßgenaue Anfertigung von Vielecken wie z. B. 5,625° (32eck), 11,25° (16eck), 22,5° (8eck). Zusätzliche Rastpunkte bei 15°, 20°, 25°, 30°, 35°, 40° und 45° können sowohl auf Schub als auch

auf Stoß gewählt werden. Jeder Rastpunkt ist mit einer Längenkompensation ausgestattet. Das hochpräzise FORMAT-4-Gradraster-Indexsystem ist werksseitig eingestellt. Jeder Rastpunkt kann zudem einzeln feinjustiert werden. Der Anschlag wird mittels Exzenterklemmung bequem und schnell fixiert. Das formschön dem Maschinendesign angepasste Indexsystem steigert Ihre Produktivität zu einem einzigartigen Preis-Leistungs-Verhältnis.

Digital-Zehntelgenau

Auf Wunsch statten wir Ihre FORMAT-4 mit dem Digital-Teleskopanschlag aus. Dabei zeigt Ihnen die formschön integrierte elektronische Digitalanzeige den zehntelmillimetergenauen Einstellwert an. Zusatzfunktionen wie z. B. die Einstellung von Kettenmaßen erleichtern Ihnen Ihre tägliche Arbeit.

Die zehntelmillimetergenau Einstellung erleichtert Ihnen auf Wunsch eine Feineinstellung die sowohl am Digital-Teleskopanschlag als auch am Standard-Teleskopanschlag einsetzbar ist.



600-118

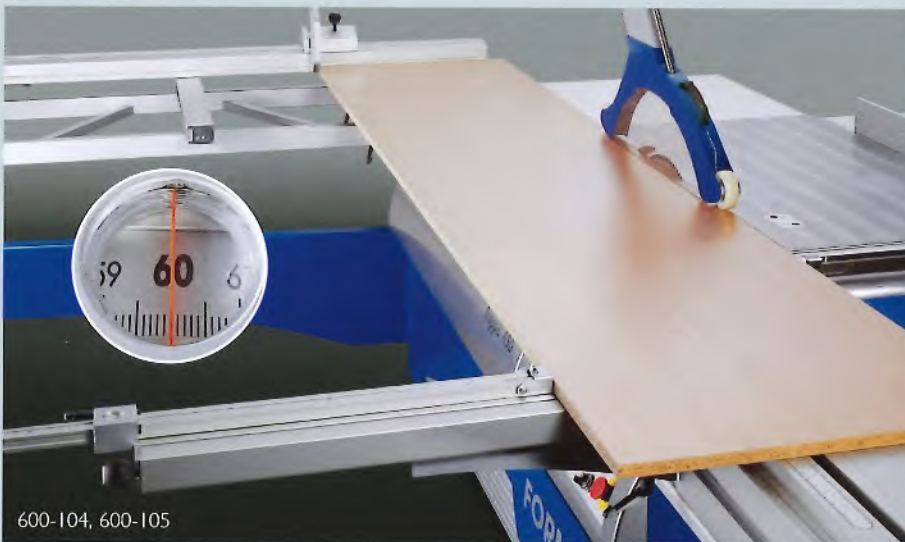
Präzise Zu- und Parallelschnitte mit dem Formattisch
Nutzen Sie die Präzision und die Leichtgängigkeit des Formattisches bei Ihren Zu- oder Parallelschnitten!

Bei FORMAT-4 erhalten Sie in jedem Fall eine auf Ihre persönlichen Bedürfnisse ausgestattete Formatkreissäge. Individuelle Mehrausstattungs-möglichkeiten und Zubehörteile garantieren noch mehr Arbeitskomfort und rationelle, optimierte Arbeitsabläufe.



600-126

Zweiter Auslegertisch für Plattenzuschnitte



600-104, 600-105

Die Tischverbreiterung für Ablängarbeiten wird am Formattisch in der seitlichen Schnellaufnahme montiert und dient in zweiter Funktion als Parallelschnitteinrichtung.



Der Auslegerwagen

Der Auslegerwagen ist ein bequemes Zubehör zu Ihrer Maschine. Er hilft nicht nur bei der Abnahme des massiv konstruierten Auslegers, sondern bietet auch Platz für alle bei FORMAT-4 möglichen Zubehörteile.

Die EGL Doppelgehrungslehre, Tischverbreiterung, Exzenterniederhalter, Schutzhauben, Parallelschnitteinrichtung und Ablänganschlüsse sind sauber verstaut.



600-127

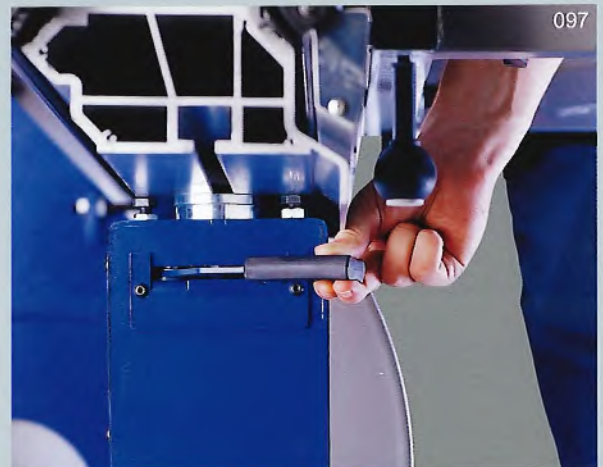




Der Oberschutz

Der FORMAT-4-Oberschutz ist formschön in das Maschinendesign integriert. Die Bedienung ist einfach und komfortabel. Mit einem Handgriff kann der Oberschutz entriegelt und komplett aus dem Bereich der Maschinentische weggeschwenkt werden. Die Absaughaube passt sich automatisch der verwendeten Werkstückhöhe an und bietet immer optimale Arbeitssicherheit und Absaugleistung.

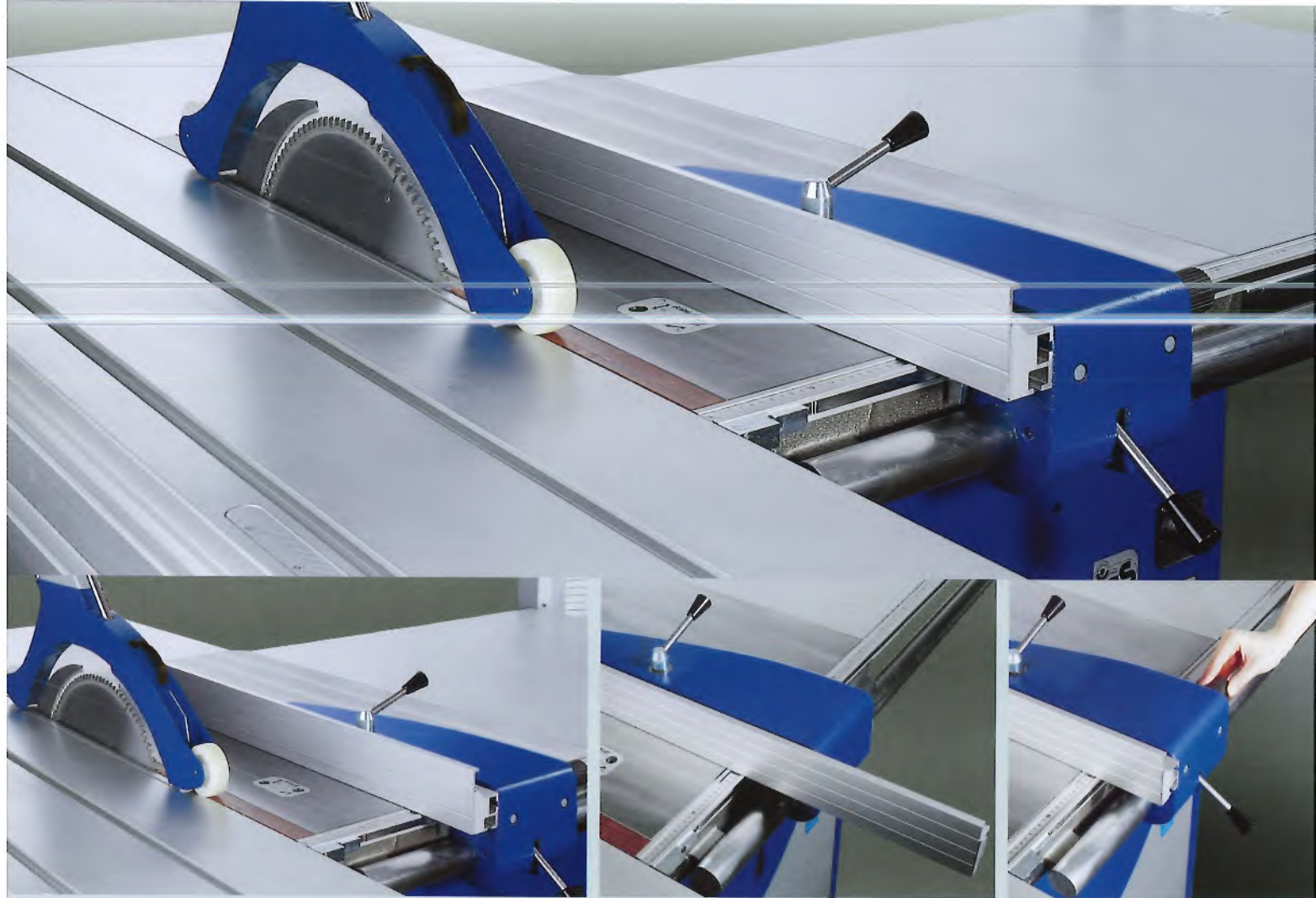
Der Freischnitt von Mitte Sägeblatt bis Oberschutzrohr beträgt 850 mm bei maximaler Schnitthöhe. Je nach Schnitthöhe und Sägeblattdurchmesser kann ein Freischnitt von 1060 mm erreicht werden. So können auch lange Plattenwerkstoffe z.B. Küchenarbeitsplatten bequem aufgeteilt werden.



097



850 mm
- 1060 mm



Der Parallelanschlag

Leichtgängig, fast schwebend wird der Parallelanschlag über die Rundstangenführung am Kreissägetisch geführt. Die Einhand-Schnellklemmung und die Feineinstellung gewährleisten das schnelle und exakte Einstellen des Parallelanschlages auf das von Ihnen gewünschte Maß!

Das Alu-Anschlaglineal kann zum besseren Zuführen von Werkstücken verschoben oder bei der Bearbeitung von schmalen Hölzern mit geschwenktem Sägeblatt in die liegende Position gebracht werden.

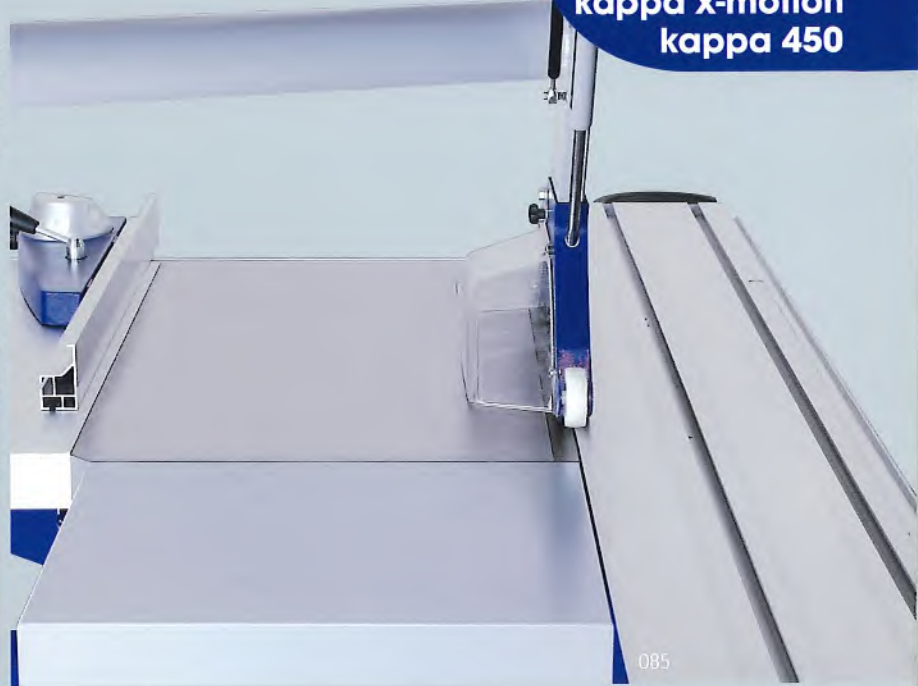


Tolle Standards

sind die übersichtliche Skala am Kreissägetisch für exakte Einstellarbeiten und die Abschwenkfunktion des Parallelanschlages.

Die Kreissägetischlänge beträgt in der Standardausstattung 1700 mm. Auf Wunsch statten wir Ihre FORMAT-4 mit einer Tischlänge von 2155 mm aus.

Wunschausstattung: Werkstück-Zuführrolle am Kreissägetisch



Elektronische Digitalanzeige von jeder Position perfekt ablesbar

Präzision und optimale Bedienbarkeit haben die Entwicklungsingenieure auf den Punkt gebracht. Der Parallelanschlag kann mit einer elektronischen Digitalanzeige ausgestattet werden. Die perfekte Integration der gesamten Elektronikeinheit erlaubt Ihnen das Drehen des Displays um 90°, der Einstellwert ist so in jeder Parallelanschlagposition von der Bedienseite exakt ablesbar. Zusätzliche Funktionen wie das Einstellen von Kettenmaßen erleichtern Ihnen Ihre tägliche Arbeit.

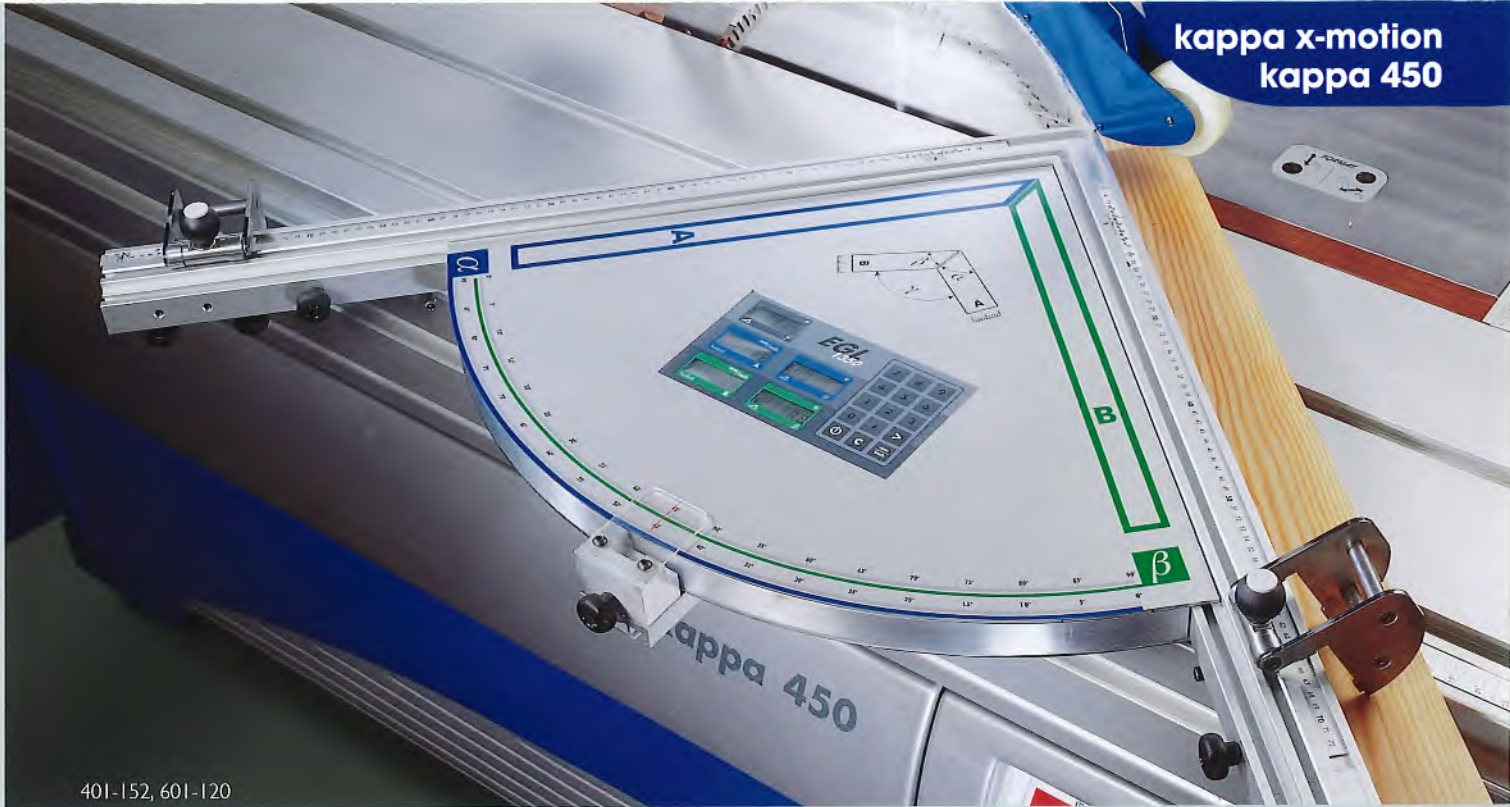


Der Ablänganschlag am Formattisch

Der Ablänganschlag wird für Gehrungsschnitte zwischen $+60^\circ$ und -45° über die im Formattisch integrierte Gradskala eingestellt. Für die werkzeuglose Schnellmontage sorgen T-Nut und seitliche Aufnahme am Formattisch. Die zur Bedienseite stehende Skala und die Ableseoptik am Anschlagbacken gewährleisten präzise Einstellarbeit bis 2100 mm.

600-1





401-152, 601-120

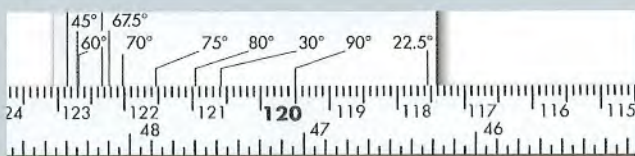
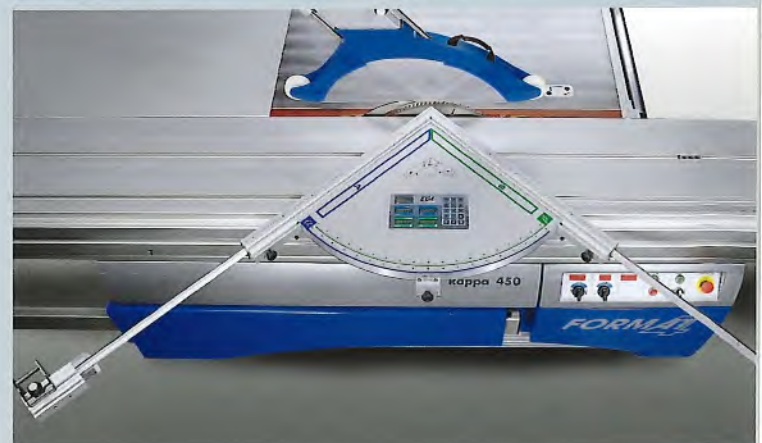
Die elektronische Doppel-Gehrungslehre

Ein im täglichen Einsatz an Formatkreissägen wertvolles Zubehör ist die patentierte Doppel-Gehrungslehre von FORMAT-4. Sie ermöglicht Gehrungsschnitte verschieden breiter Werkstücke in jedem beliebigen Winkel.

Die Eingabe der Werkstückbreiten A, B und die Eingaben der gewünschten Rahmenwinkel erfolgt über die Tastatur des integrierten Computers. Das Einstellergesult erscheint gradsekundengenau am Display.

Sie stellen die Doppel-Gehrungslehre auf den errechneten Wert ein und können sofort mit der Arbeit beginnen, das Arbeitsergebnis stimmt haargenau!

Die Anschlagbacken an den Anschlaglinealen können bis 1350 mm per Skala eingestellt werden. Je nach eingestelltem Winkel stehen Ihnen zur Längenskompensation Noniusskalen zur Verfügung, damit Sie auch bei Winkelschnitten exakt die Werkstücklänge einstellen können.





FORMAT-4-Holzbearbeitungsmaschinen sind von führenden europäischen Instituten geprüft und werden in der jeweilig vorgeschriebenen Landes-Sicherheitsausstattung mit den entsprechenden Schutzvorrichtungen ausgeliefert.

Die Abbildungen enthalten teilweise Sonderausstattungen und Zubehörteile, die nicht im Standard-Lieferumfang beinhaltet sind. Die Änderungen der technischen Daten, Satz- und Druckfehler sind jederzeit vorbehalten. Die jeweilige Standardausstattung und Preise entnehmen Sie bitte der gültigen Preisliste.

Formatschnittlänge	A mm	B mm	C mm
2200 mm	5144	1466 (1216/1866)	3380
2800 mm	6344	1466 (1216/1866)	3380
3200 mm	7144	1466 (1216/1866)	3380
3700 mm	8144	1466 (1216/1866)	3380

Technische Daten, individuelle Ausstattungsmöglichkeiten:

POS Elektrik		kappa 450	x-motion
001	3x 400 V Motorspannung	S	S
002	3x 230 V Motorspannung	W	W
004	50 Hz Motorfrequenz	S	S
005	60 Hz Motorfrequenz	W	W
006	Motor 4,0 kW (5,5 PS) SI, Stern-Dreieck-Start, 3 Drehzahlen	S	-
007	Motor 5,5 kW (7,5 PS) SI, Stern-Dreieck-Start, 3 Drehzahlen	O	S
008	Motor 7,5 kW (10,0 PS) SI, Stern-Dreieck-Start, 3 Drehzahlen	O	O
009	Motor 11,0 kW (15,0 PS) SI, Stern-Dreieck-Start, 3 Drehzahlen	O	O
013	Betriebsstundenzähler	O	O
012	Potentialfreier Kontakt für Absaugung	O	O
	Hauptsägeblatt mit E-Bremse	S	S
	3 Drehzahlen 3000/4500/6000 U/min mit LED-Anzeige am Bedienpult	S	S
018	Stufenlose Drehzahl 3000-6000 U/min	O	O
Kreissäge Triebwerk			
	Elektrische Winkerverstellung 90°-45°, elektrische Höhenverstellung	S	S
	Schnitthöhenkompensation bei geschwenktem Sägeblatt	S	S
	Sägeblatt-Ø in mm	450	450
	Schnitthöhe in mm	155	155
070	Schnitthöhe 87 mm mit Kreissägeschutz EURO II	O	O
072	Schnitthöhe 170 mm	O	O
071	Sprüheinrichtung für die Bearbeitung von NE-Metallen und Kunststoffen	O	O
Vorritzsägeaggregat			
080	Vorritzsägeaggregat Classic, 9000 U/min, Vorritzsägeblatt-Ø 125 mm (120 mm), Motorstärke 1,1 kW (1,5 PS)	O	O
081	Vorritzsägeaggregat Automatic, 9000 U/min, Vorritzsägeblatt-Ø 125 mm (120 mm) Motorstärke 1,1 kW (1,5 PS)	O	O
Steuerungen			
	LED Anzeige am Bedienpult für Sägeblattwinkel, Sägeblatt-Höhe, Sägeblatt-drehzahl	S	S
	Parallelanschlag-Maßkorrektur bei geschwenktem Sägeblatt	-	S
019	CNC-Positioniersteuerung für Triebwerk, Sägeblatt-Höhe/Winkel	O	S
020	CNC-Positioniersteuerung für Sägeblatt-Höhe/Winkel	-	S
	Je 99 Programmspeicherplätze pro Achse bei CNC-Positionierung	O	S
Kreissägetisch und Parallelanschlüge			
	Kreissägetisch 1100 x 620 mm	S	S
	Kreissägetischverlängerung 600 mm Stahl pulverbeschichtet	S	S
085	Kreissägetischverlängerung 1000 mm Aluminium eloxiert	O	O
	Parallelanschlag-Feineinstellung manuell	S	-



	kappa 450	x-motion
Schnittbreite am Parallelanschlag		
177 Schnittbreite am Parallelanschlag 1000 mm, Ablesung über Skala, Feineinstellung	W	–
179 Schnittbreite am Parallelanschlag 1250 mm, Ablesung über Skala, Feineinstellung	S	–
183 Schnittbreite am Parallelanschlag 1600 mm, Ablesung über Skala, Feineinstellung	O	–
178 Schnittbreite am Parallelanschlag 1000 mm mit elektronischer Digitalanzeige, drehbares Display, Feineinstellung	O	–
181 Schnittbreite am Parallelanschlag 1250 mm mit elektronischer Digitalanzeige, drehbares Display, Feineinstellung	O	–
185 Schnittbreite am Parallelanschlag 1600 mm mit elektronischer Digitalanzeige, drehbares Display, Feineinstellung	O	–
Schnittbreite am Parallelanschlag mit CNC Parallelanschlagsteuerung 1250 mm	–	S
020 Schnittbreite am Parallelanschlag mit CNC Parallelanschlagsteuerung 1600 mm	–	O
080 Kreissägeschutz EURO II	O	O
Kreissäge-Oberschutz mit Absaugführung	S	S
Formatschiebetische eloxiert, Führungssystem „Pro-Glide“		
130 Formatschiebetisch, Schnittlänge 2200 mm	O	O
Formatschiebetisch, Schnittlänge 2800 mm	S	S
133 Formatschiebetisch, Schnittlänge 3200 mm	O	O
135 Formatschiebetisch, Schnittlänge 3700 mm	O	O
Schaltstelle für Haupt- und Vorritzaggregat am Formatschiebetisch	O	O
Auslegertische und Längsanschläge		
Auslegertisch mit Werkstückrolle, Auslegergröße 1250 x 650 mm, Gradskala für Ablänganschlag	S	S
163 Gradrastindex für Ablänganschlag- Schwenkung mit Schnittlängenkompensation	O	O
161 Auslegertisch-Ausziehrahmen mit Werkstückrolle 1750 x 650 mm	O	O
169 Ablänganschlag 3200 mm, schwenkbar 90–45°, 2 Anschlagbacken	S	S
170 Ablänganschlag 3200 mm, schwenkbar 90–45°, 2 Anschlagbacken digital	O	O
168 Ablänganschlag 3200 mm, schwenkbar 90-45°, 1 Anschlagbacken bis 1900 mm digital, Teleskop mit Anschlagbacken bis 3200 mm analog	O	O
Allgemeines		
Absauganschluss-Ø mm	120/100	120/100
Verpackungsabmessungen Maschine (L x B x H) 2100 x 1500 x 1200 mm	S	–
Verpackungsabmessungen Maschine (L x B x H) 2100 x 2700 x 1800 mm	–	S
Verpackungsabmessungen Formatschiebetisch 2800 mm (L x B x H) 3400 x 310 x 600	S	S
Gewicht kg (bei durchschnittlicher Ausstattung)	1200	1200

FORMAT-4 kappa 30 und kappa 40.
Bestleistung bis 125 mm Schnitthöhe.



FORMAT-4-Formatkreissägen spiegeln das Streben nach Perfektion und den Mut nach neuen Lösungen auf den ersten Blick wider.

Unter der dynamisch gestalteten Maschinenhülle verbirgt sich fortschrittliche Technik und vorbildlicher Arbeitskomfort! Das bedeutet für Sie einfache und bequeme Bedienung bei höchster Arbeitssicherheit.

Kompromissloser Standard und damit Leistung ohne Aufpreis: die elektrische Höhen- und Winkeleinstellung des Sägeaggregates, Bedienpaneel mit rotem LED-Display für Sägeblatthöhe, Sägeblattschwenkung und -drehzahl, für Gehrungsschnitte schwenkbarer Teleskopablänganschlag am Auslegertisch ... und vieles mehr.

kappa 40



Das Kreissägegetriebwerk 125



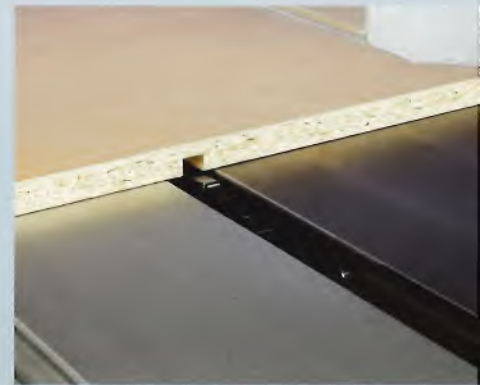
Die Präzisions-Doppelaufhängung für exakte Winkelverstellung und die Schwalbenschwanzführung für exakte, lineare Höhenverstellung garantieren ein Höchstmaß an Verstell-Präzision auf viele, viele Jahre! Die Höhen- und die Winkeleinstellung des Kreissägeblattes erfolgt bereits in der Grundausstattung elektrisch - bequem über Drehknopf! Noch mehr Komfort bieten Ihnen auf Wunsch das Ausstattungspaket Digi-Drive mit programmierbarer Triebwerkssteuerung.

Für die maximale Leistung bei 125 mm Schnitthöhe sorgen durchzugskräftige Motoren mit bis zu 10 PS Motorstärke. Die effiziente Leistungsübertragung auf die doppelt gelagerte Kreissägewelle erfolgt über Poly-V-Riemen. Je nach Bedarf stehen Ihnen drei Drehzahlen (3500/4500 und 5500 U/min) oder ein stufenlos regelbarer Motor (3000–6000 U/min) zur Verfügung.

Für perfekte Formatschnitte in beschichteten Werkstoffen garantiert das 1,5-PS-Vorritzaggregat und sorgt dabei mit 120-mm-Vorritzsägedurchmesser für beste Schnittergebnisse.



Die Kreissägewelle im massiven Graugussgehäuse ist doppelt gelagert und garantiert schwingungsfreies Arbeiten. Die Kraftübertragung erfolgt durch modernste Poly-V-Antriebstechnologie.



FORMAT-4-Formatkreissägen ermöglichen Ihnen auch die Durchführung von Nutarbeiten. Dank abnehmbarem Kreissägeflansch und herausnehmbarer Tischeinlage können Sie speziell von FORMAT-4 entwickelte Verstellwerkzeuge einsetzen.



Je nach Wunsch ermöglichen wir Ihnen die Bedienung des Vorritzsägeaggregates Classic oder Automatic.

Classic: Die Höhen- und Seiteneinstellung des Vorritzsägeblattes erfolgt manuell von der Kreissägetischseite aus.

Automatic: Die Höheneinstellung des Vorritzsägeblattes stellen Sie per Drehknopf bequem elektrisch ein, die Seiteneinstellung erfolgt manuell. Beim Einschalten des Vorritzsägeblattes hebt sich dieses automatisch in die zuvor eingestellte Höhenposition und taucht nach Ausschalten wieder vollständig unter den Kreissägetisch. Das ist Komfort der Extraklasse!

Standard: „Power-Drive“ - Elektrische Höhen- und Winkelverstellung per Drehknopf.

Über die Drehknöpfe am Bedienpaneel steht Ihnen die Einstellung von Sägeblatthöhe und Sägeblattwinkel im Schnell- und Schleichgang mit nur einem Handgriff zur Verfügung. Den Einstell-Ist-Wert lesen Sie leicht und übersichtlich am roten LED-Display ab. Das ist wertvoller Standard und garantiert ein Höchstmaß an Bedienungs-freundlichkeit. Ebenfalls über Drehknopf höhenverstellbar: das Vorritzsägeblatt.



Auf Wunsch: „Digi-Drive“ - Elektrische Höhen- und Winkelverstellung programmierbar.

CNC-Triebwerkssteuerung mit gesteuerter Höhen- und Winkelverstellung des Kreissägeaggregates mit roten LED-Anzeigen für Sägeblatthöhe und Sägeblattwinkel, automatische Schnitthöhenkorrektur beim Schwenken.

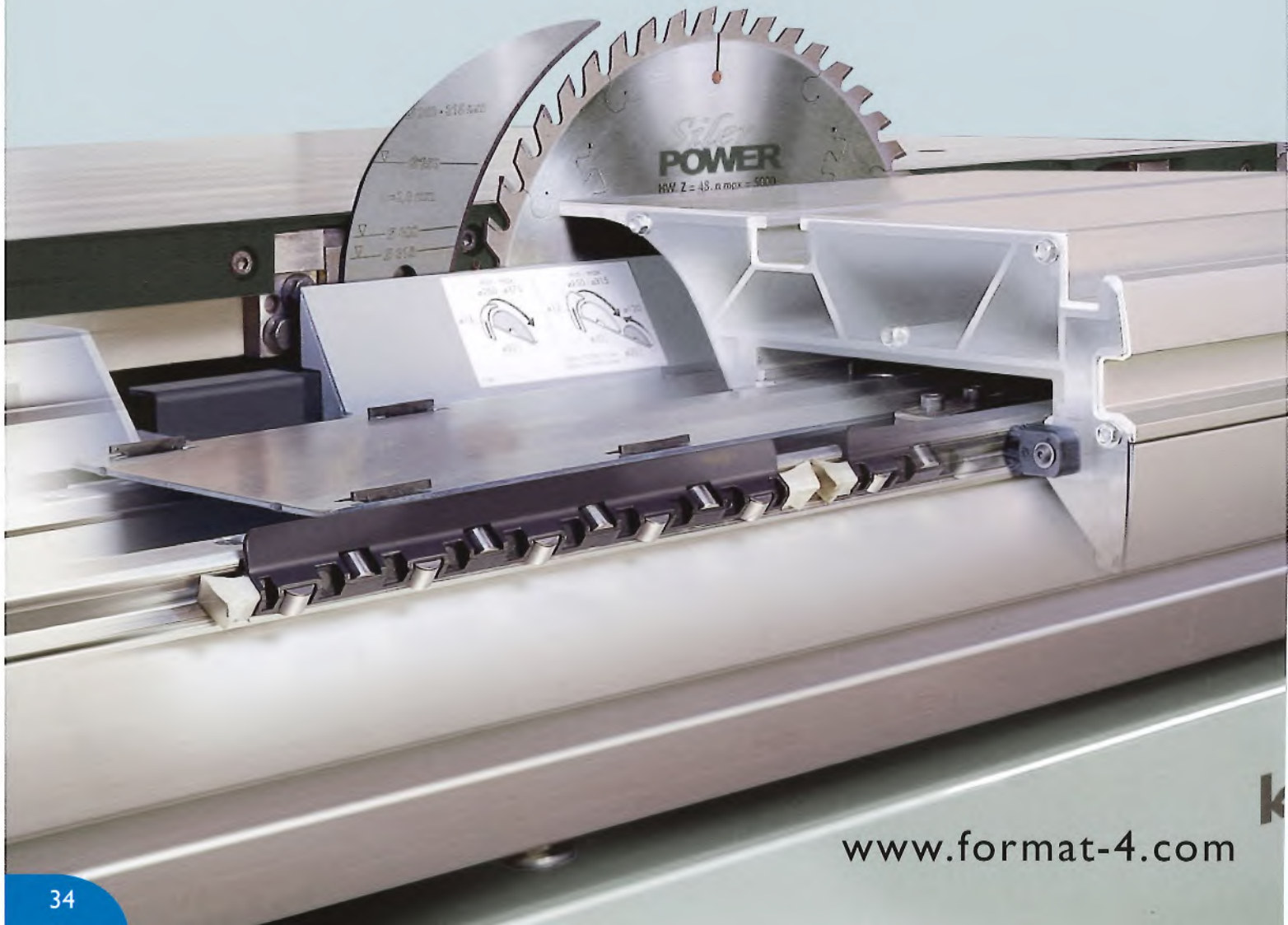


Formatschiebetisch X-Roll. Präzision und Laufruhe in einem Stück.

Groß dimensioniert und auf höchste Belastungen konzipiert „schwebt“ der Alu-Formatschiebetisch auf X-Roll, einer hoch entwickelten, modernen Führungstechnologie für FORMAT-4-Formatschiebetische.

Durch die x-förmige (X-Roll) Anordnung der Laufrollen verteilt sich die auftretende Druckbelastung optimal nach allen Seiten. Die lineare Auflage der Stahlrollen auf den gehärteten und geschliffenen Führungsflächen garantiert unerreichte Präzision und Laufruhe. X-Roll sichert Ihnen die Qualität und Präzision, die Sie von Ihrer neuen Formatkreissäge erwarten.

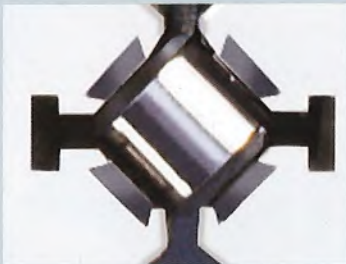
Und hier noch ein weiterer Grund, sich für FORMAT-4 zu entscheiden: 6 Jahre Werksgarantie unterstreichen die Zuverlässigkeit von X-Roll.





X-Roll-Formattisch-Führungssystem

① Die Langlebigkeit:



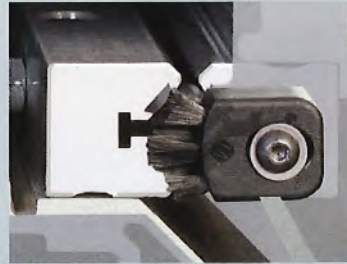
Langlebige Führungen mit dem FORMAT-4-Linearführungssystem, durch diese Rollen-Zwangsführung keine Punktbelastung!

② Die Stabilität:



Absolut verwindungssteif durch den massiven Profilbau.

③ Schutz vor Verschmutzung:



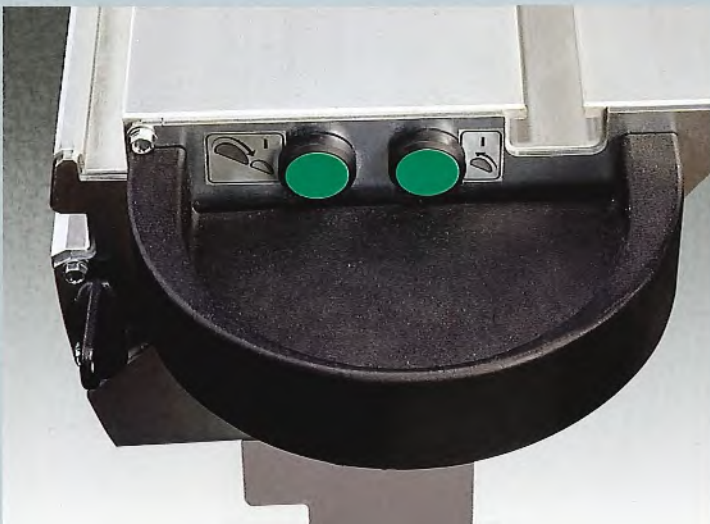
Staubgeschützt durch das spezielle Abstreifersystem „12-fach“

- 4 Abstreifbürsten
- 8 Silikonabstreifer

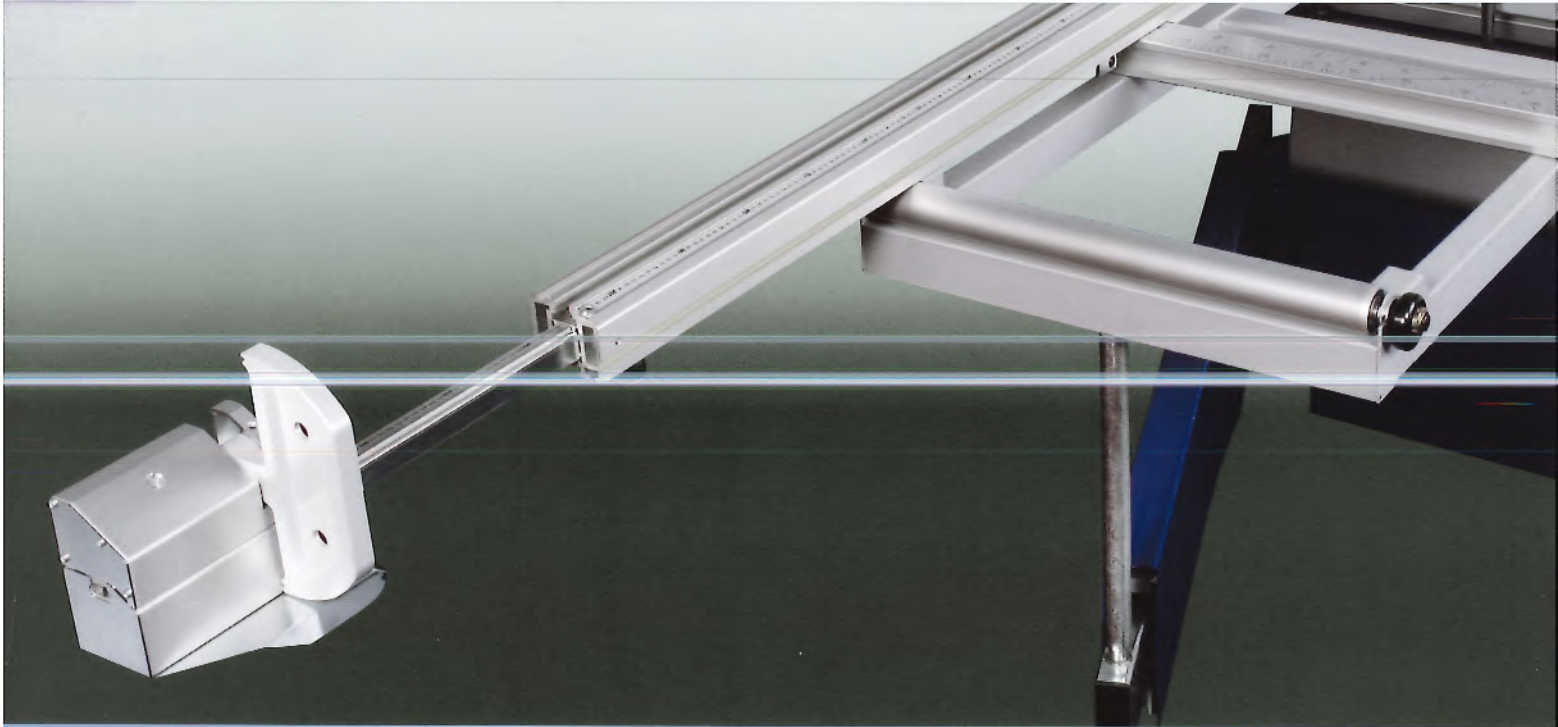
④ Wartungsfrei:



Wartungsfrei und staubgeschützt durch die verdeckten und seitlich innenliegenden Führungsbahnen.

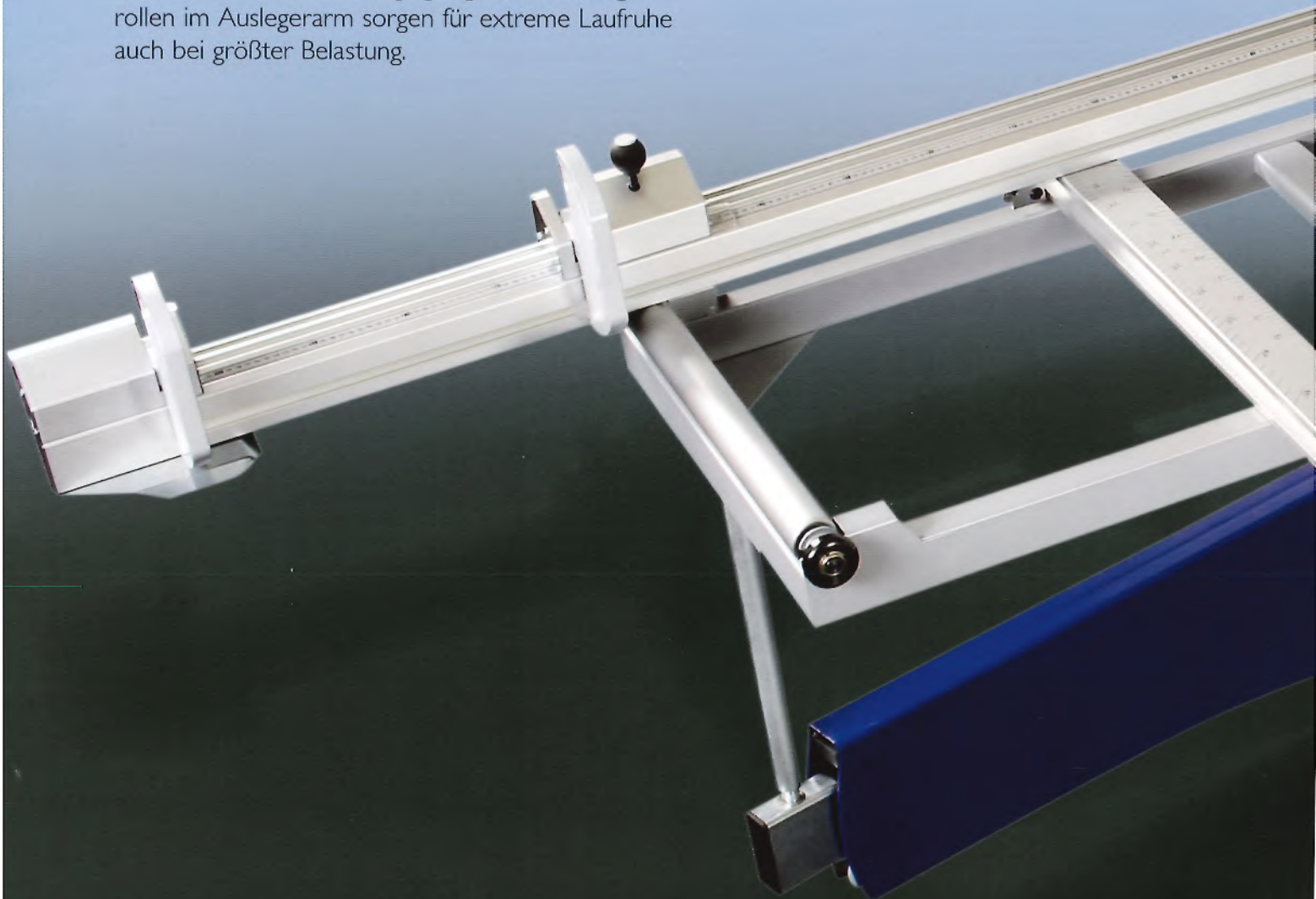


Auf Wunsch statten wir Ihre FORMAT-4 kappa 30/40 mit den Einschalttasten für Haupt- und Vorritzsägeblatt direkt am Formattisch aus – genießen Sie diesen Vorteil!



Der Auslegertisch

Der Auslegertisch mit Werkstückrolle ist groß dimensioniert, die acht kugelgelagerten Führungsrollen im Auslegerarm sorgen für extreme Laufruhe auch bei größter Belastung.



FORMAT NEWS



x-motion

Die neue Generation der FORMA

Der neue Standard-LCD-Bildschirmsteuerung mit Touch Funktion.

NEU!

Die Kombination zwischen Touch-Screen und Bildschirm ermöglicht dem Anwender alle dargestellten automatisierten Funktionen mittels leichten Fingerdrucks einfach und übersichtlich anzuwählen. Auf der Haupt- Bedienoberfläche werden die Achsanzeigen, die Werkzeugdatenbank und alle Möglichen Funktionen selbsterklärend und übersichtlich dargestellt.



Die Details ...

- Positioniersteuerung für Sägeblatthöhe, Sägeblattwinkel und Parallelanschlag
- 297 Programmspeicherplätze
- Kompensation der Sägehöhe bei geschwenktem Sägeblatt
- Kompensation des Parallelanschlages beim Schwenken des Sägeblattes
- Übersichtliche Werkzeugdatenbank für 99 verschiedene Sägeblätter
- Alle drei Achsen positionieren gleichzeitig, dadurch kürzeste Verstellgeschwindigkeit
- Zahleneingabefeld unabhängig vom Touch-Screen bedienbar, dadurch übersichtliche Darstellung
- Große Darstellung der Werte am Display für ideale Ablesung
- Automatische Programmierfunktionen für:
 - nuten
 - falzen
 - falsche Gehrung
 - Nutenreihen

T-4 x-motion Steuerungsvarianten

NEU!

Bildschirmsteuerung optional bei allen FORMAT-4 x-motion Modellen.

Der Große 10,4" Bildschirm stellt alle wichtigen Funktionen der Maschine übersichtlich dar. Mittels leichtem Fingerdruck werden die dargestellten Funktionen ausgewählt und bedient. Die eingestellten Werte der Maschine sind jederzeit übersichtlich ablesbar.



Die Details ...

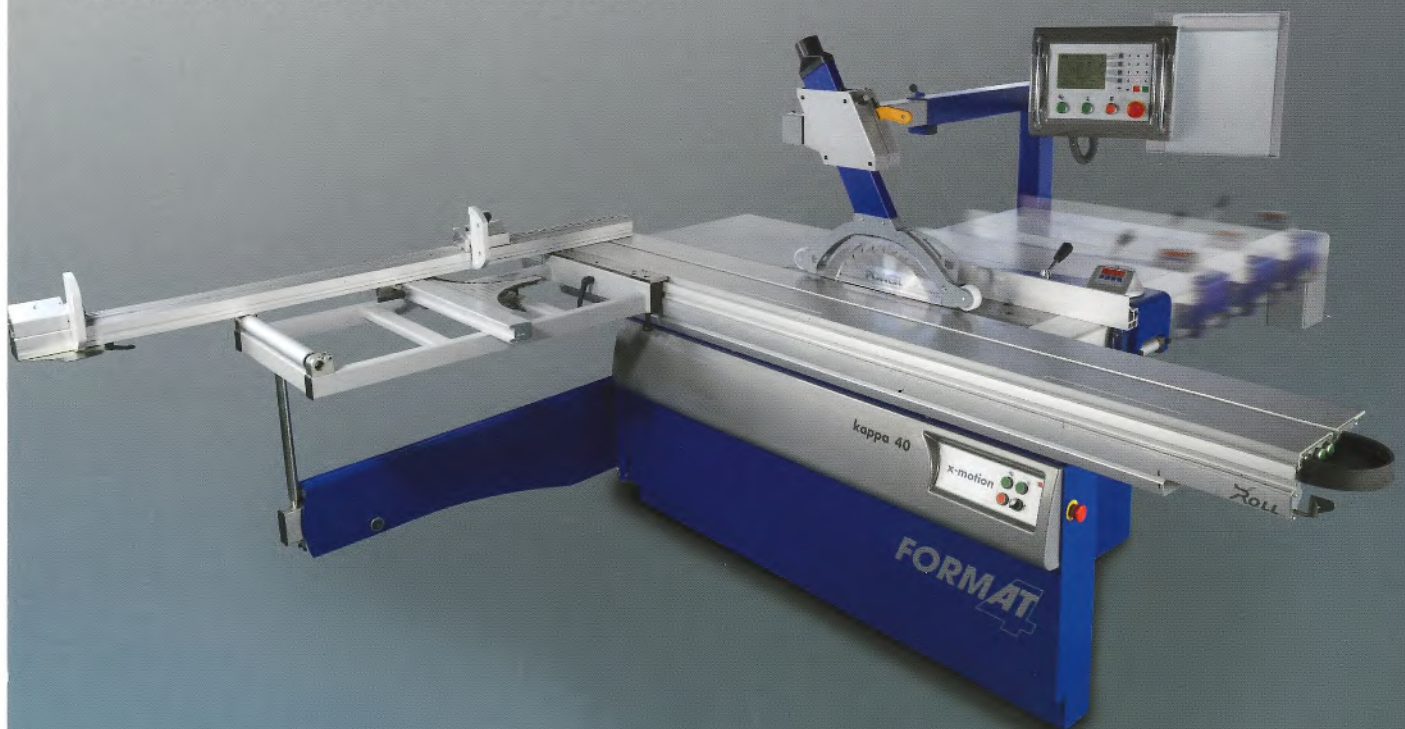
- USB Schnittstelle für einfachen Datenimport
- Netzwerkanbindung für Datentransfer aus der Arbeitsvorbereitung
- Schnittstelle für ARDIS Optimierungssoftware
- Maschinenfernwartung und Diagnose über Netzwerk
- Vorbereitet für Etikettendrucker und Barcodelesegerät
- Spitz und Stumpfmaßfunktion der Anschläge
- Automatische Programmierfunktionen für:
 - nuten
 - falzen
 - falsche Gehrung
 - Nutenreihen



Neue Maßstäbe mit der neuen kappa 40 x-motion:

- Schnitthöhensteuerung
- Schnittwinkelsteuerung
- Anschlagsteuerung
- 99 Schnittprogramme, Kettenmaßfunktion – nur zwei der zahlreichen einzigartigen Steuerungsdetails. Eine vollwertige 3-Achsen gesteuerte Maschine mit Überkopfbedienpaneel.

Jetzt anrufen, Ihre Wunschmaschine wartet auf Sie!





Der Teleskopanschlag, Einstelllänge 3200 mm, kann für Gehrungschnitte stufenlos zwischen 90° und 45° eingestellt werden.



Digital-Zehntelgenau

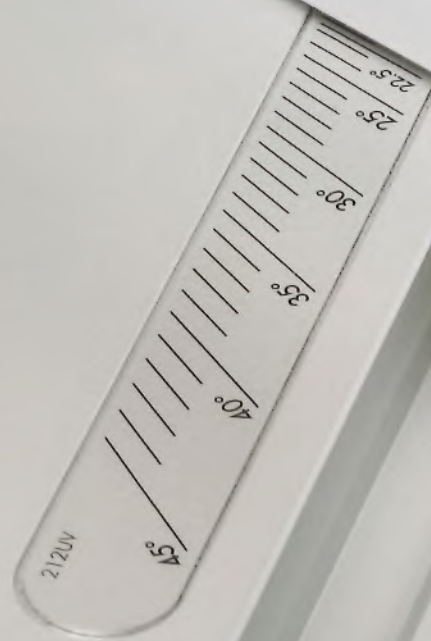
Auf Wunsch statten wir Ihre FORMAT-4 mit dem Digital-Teleskopanschlag aus. Dabei zeigt Ihnen die formschön integrierte elektronische Digitalanzeige den zehntelmillimetergenauen Einstellwert an. Zusatzfunktionen wie z. B. die Einstellung von Kettenmaßen erleichtern Ihnen Ihre tägliche Arbeit.

Die zehntelmillimetergenaue Einstellung erleichtert Ihnen auf Wunsch eine Feineinstellung, die sowohl am Digital-Teleskopanschlag als auch am Standard-Teleskopanschlag einsetzbar ist.

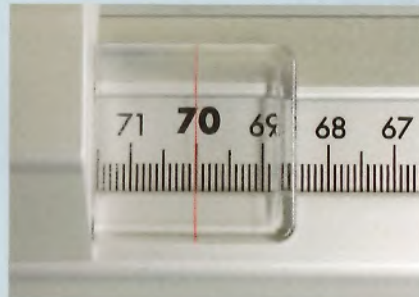


Winkel- und Gehrungsschnitte

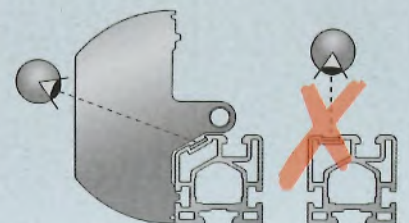
Der Ablänganschlag 1100 mm für Gehrungsschnitte zwischen $+45^\circ$ und -45° wird werkzeuglos am Alu-Formattisch montiert. Ein Endanschlag sorgt für die exakte 90° -Position.

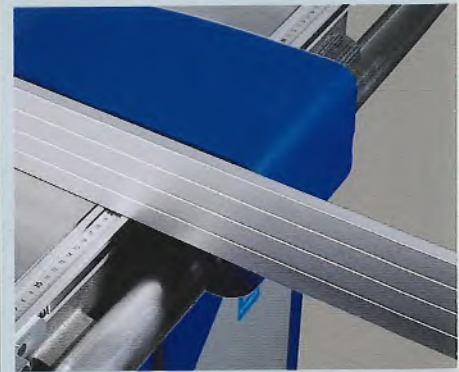
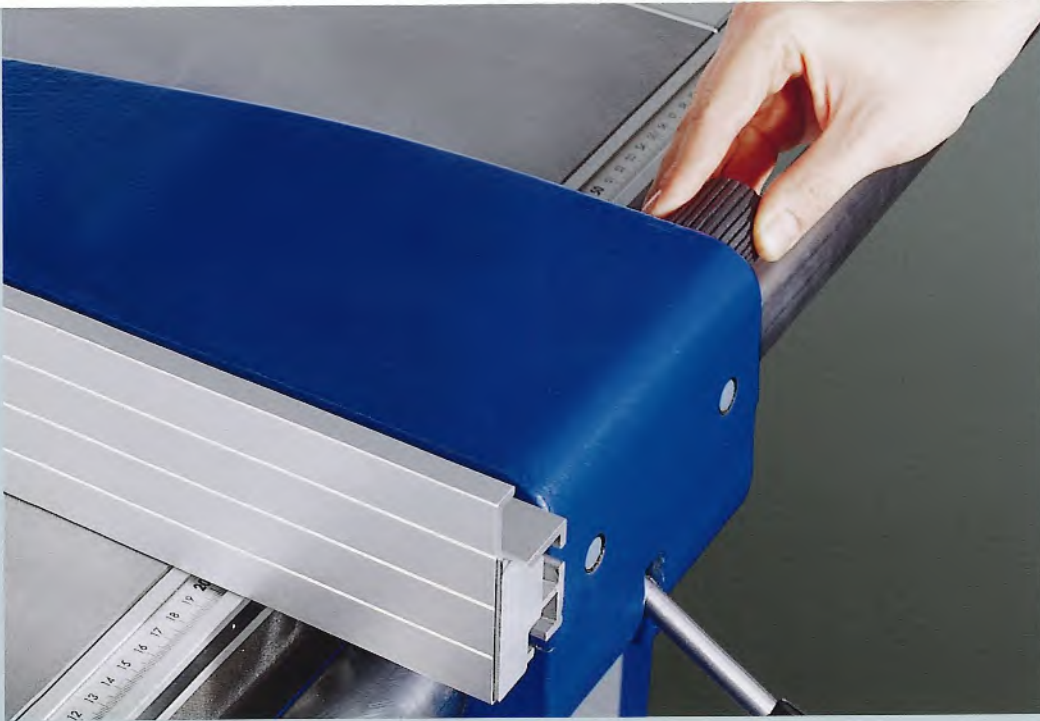


Der Ablänganschlagbacken wurde so konstruiert, dass eine kleine „Nase“ in die dafür vorgesehene Nut am Ablänganschlaglineal eingreift. Daher lassen sich schon auf Gehrung geschnittene spitze Winkel exakt am Anschlagbacken anlegen.



Die Skala der Ablänganschlüge ist zur Bedienseite hin geneigt und ermöglicht so bequem das exakte Ablesen des gewünschten Einstellwertes.

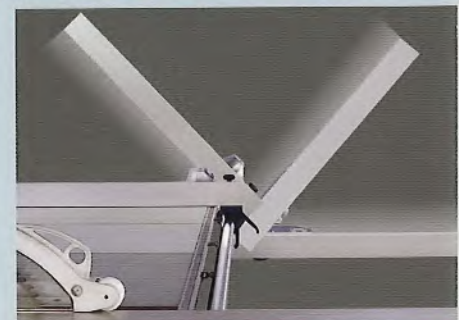




Parallelschnitte vom Feinsten

Leichtgängig und präzise verstellen Sie den Parallelanschlag per Einhand-Schnellklemmung; zum präzisen Justieren hilft die integrierte Feineinstellung.

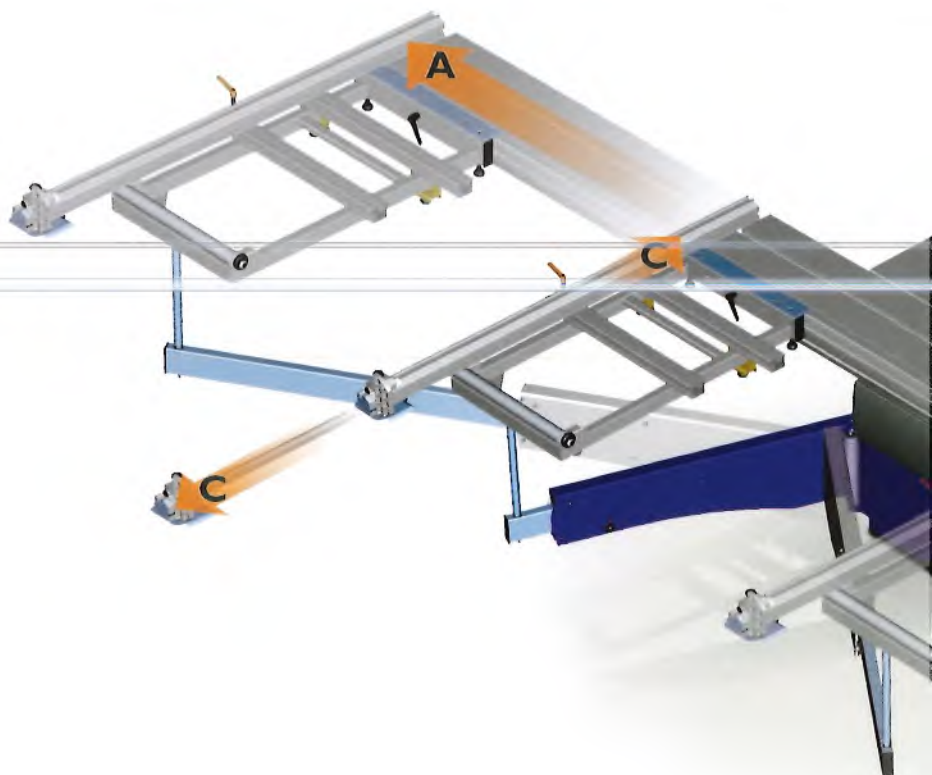
Die Parallelschnittbreite beträgt in der Standardausstattung 800 mm, auf Wunsch 1250 mm. Die Parallelschnittskala ist groß dimensioniert und perfekt im Kreissägetisch integriert. Das Alu-Kreissägeleinal lässt sich für Absetzarbeiten oder zum besseren Zuführen von Werkstücken nach hinten verschieben.



Für die Bearbeitung von besonders schmalen Werkstücken bei geschwenktem Kreissägeblatt kann das Alu-Kreissägeleinal in die liegende Position gebracht werden.



Perfekt am Parallelanschlag integriert, zeigt Ihnen die elektronische Digitalanzeige die Schnittbreite zehntelmillimetergenau an. Das Display kann je nach Arbeitsposition um 90° gedreht werden. Zusätzliche Funktionen wie z. B. das Einstellen von Kettenmaßen erleichtern Ihnen zusätzlich die tägliche Arbeit.



FORMAT-4-Holzbearbeitungsmaschinen sind von führenden europäischen Instituten geprüft und werden in der jeweilig vorgeschriebenen Landes-Sicherheitsausstattung mit den entsprechenden Schutzvorrichtungen ausgeliefert.

Die Abbildungen enthalten teilweise Sonderausstattungen und Zubehörteile, die nicht im Standard-Lieferumfang beinhaltet sind. Die Änderungen der technischen Daten, Satz- und Druckfehler sind jederzeit vorbehalten.

Die jeweilige Standardausstattung und Preise entnehmen Sie bitte der gültigen Preisliste.

Technische Daten, individuelle Ausstattungsmöglichkeiten:

POS	Elektrik	kappa 30	kappa 40
001	3x 400 V Motorspannung	S	S
002	3x 230 V Motorspannung	W	W
004	50 Hz Motorfrequenz	S	S
005	60 Hz Motorfrequenz	W	W
007	5,5 PS (4,0 kW) S I	S	S
008	7,5 PS (5,5 kW) S I	O	O
010	Stern-Dreieck-Start	S	S
013	Betriebsstundenzähler	O	O
012	Potenzialfreier Kontakt	O	O
011	Elektronische Drehzahlanzeige (nur für 3 Drehzahlen)	-	S
Kreissägetriebwerk			
069	Schnitthöhe max. 104 mm, 1 Drehzahl (4800 U/min)	S	-
070	Schnitthöhe max. 125 mm, 3 Drehzahlen (3500/4500/5500 U/min)	-	S
016	Stufenlose Drehzahlregelung mit Softstart, nur bei 5,5 PS (4,0 kW)	O	O
082	Abnehmbarer Flansch für Schlitzwerkzeuge inkl. Flanschsatz	O	O
071	Manuelle Sägeblattschwenkung mit Digitaluhranzeige	S	S
200	Elektrische Winkelverstellung	S	S
202	LED-Anzeige für Winkel und Höhe	S	S
203	2-Achs-Steuerung für Winkel und Höhe	O	O
072	Kreissägeanschlag feineinstellbar	S	S
076	Schnittbreite 800 mm	S	S
175	Zollskala für Schnittbreite 31"	W	W
077	Schnittbreite 1250 mm	O	O
176	Zollskala für Schnittbreite 49"	W	W
085	Elektronische Digitalanzeige für Schnittbreite 800 mm	O	O
086	Elektronische Digitalanzeige für Schnittbreite 1250 mm	O	O
091	Absaugrohrführung für Schnittbreite 800/1250 mm	O	-
080	Kreissägeschutz EURO II Standard	S	-
081	Kreissägeoberschütz	O	S



Formatschiebetisch mm	2050	2500	2800	3200
A mm	4640	5540	6140	6940
B mm (Schnittbreite 800 mm)	1150	1150	1150	1150
B mm (Schnittbreite 1250 mm)	1600	1600	1600	1600
C mm	3360	3360	3360	3360

Vorritzsägeaggregat

075	Vorritzsägeaggregat „Classic“, 1,5 PS (1,1 kW), Vorritzer höhen- und seiteneinstellbar	<input type="checkbox"/>	<input type="checkbox"/>
088	Vorritzerhöhenverstellung „Automatik“, elektrisch mit Automatik beim Ein- und Ausschalten	<input type="checkbox"/>	<input type="checkbox"/>
Formatschiebetische eloxiert, Führungssystem „X-ROLL“			
132	Formatschiebetisch „X-ROLL“, Schnittlänge 2050 mm	<input type="checkbox"/>	<input type="checkbox"/>
133	Formatschiebetisch „X-ROLL“, Schnittlänge 2500 mm	<input type="checkbox"/>	<input type="checkbox"/>
134	Formatschiebetisch „X-ROLL“, Schnittlänge 2800 mm	<input type="checkbox"/>	<input type="checkbox"/>
135	Formatschiebetisch „X-ROLL“, Schnittlänge 3200 mm	<input type="checkbox"/>	<input type="checkbox"/>
139	Schaltstelle am Schiebetisch	<input type="checkbox"/>	<input type="checkbox"/>

Auslegertische und Längsanschläge

160	Auslegertisch 1300 mm	<input type="checkbox"/>	<input type="checkbox"/>
161	Auslegertisch 1500 mm, ab Schnittlänge 2800 mm	<input type="checkbox"/>	<input type="checkbox"/>
164	Ablänganschlag 1100 mm für alle Schiebetische „X-ROLL“	<input type="checkbox"/>	<input type="checkbox"/>
164A	Zoll-Skala für Ablänganschlag 1100	<input type="checkbox"/>	<input type="checkbox"/>
165	Teleskopanschlagverlängerung für Ablänganschlag von 1100 mm auf 2000 mm	<input type="checkbox"/>	<input type="checkbox"/>
166	Ausleger-Ablänganschlag 3200 mm	<input type="checkbox"/>	<input type="checkbox"/>
168	Ausleger-Ablänganschlag 3200 mm anstatt 1100 mm	<input type="checkbox"/>	<input type="checkbox"/>
171	Ablänganschlag digital 1900 mm, 1 digitaler Anschlagbacken, ausziehbar auf 3200 mm für Ausleger 1300/1500	<input type="checkbox"/>	<input type="checkbox"/>
172	Ablänganschlag digital 3200 mm, 2 digitale Anschlagbacken, für Ausleger 1300/1500	<input type="checkbox"/>	<input type="checkbox"/>

Allgemeines

Absauganschluss-Ø in mm (Aggregat/Kreissägeschutz EURO II Standard Kreissägeoberschutz)	50/120	80/120
Verpackungsabmessungen Maschine (L x B x H) 2100 x 1500 x 1100 mm	S	S
Verpackungsabmessungen Formatschiebetisch (L x B x H) 3000 x 500 x 500 mm	S	S
Gewicht kg (bei durchschnittlicher Ausstattung)	685	885



profil 45

Schwenkspindel-Fräsmaschine profil 45. Ein Kraftpaket an Eleganz, Leistung und Präzision.

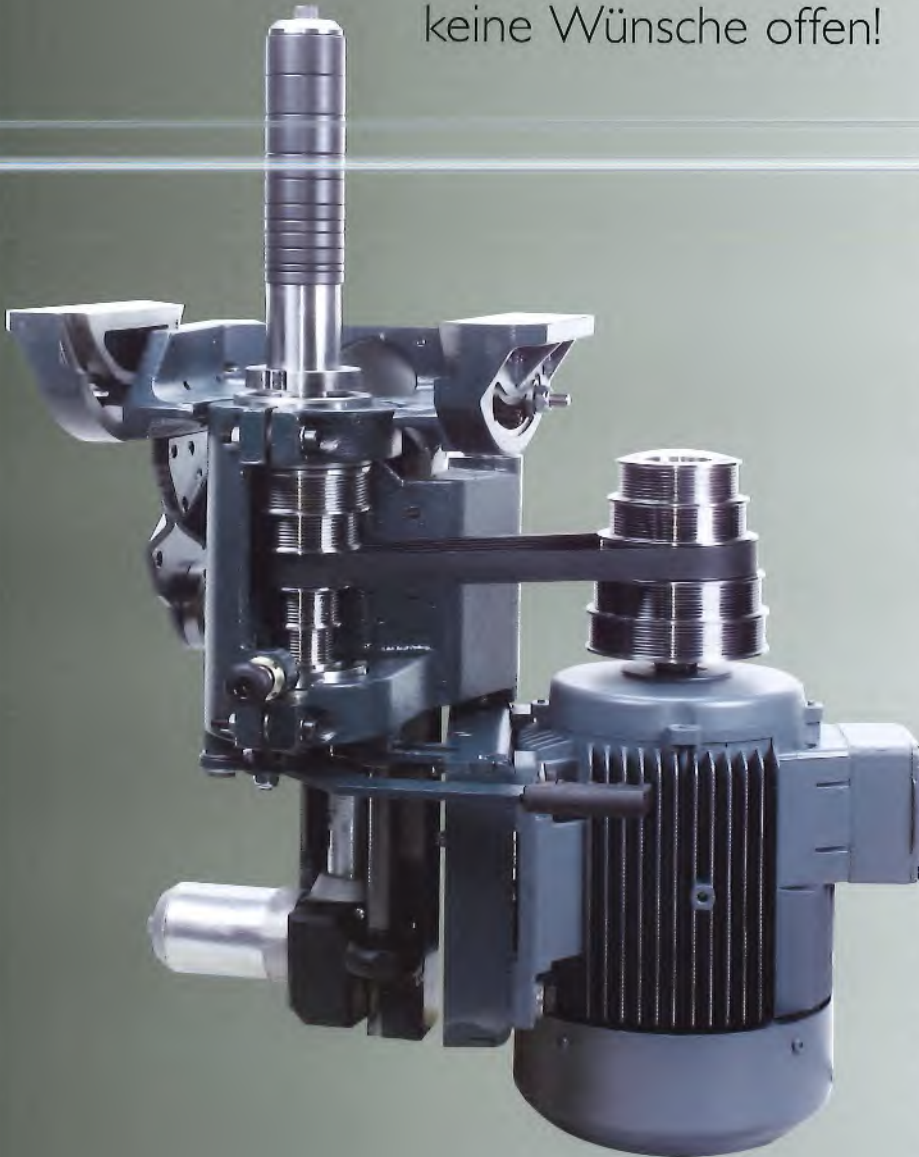
Die Standardausstattung der profil 45 bietet Ihnen Maschinenteknik und Präzision vom Feinsten:

- Elektrische Frässpindel-Höhenverstellung
- Elektrische Frässpindel-Winkelverstellung
- Elektrische Fräsanschlagverstellung
- LED-Anzeigen am Bedienpult
- LED-Anzeige am Fräsanschlag
- Untertisch-Späneabsaugung
- Frästischöffnung 320 mm
- Frässpindel-Schnellwechselsystem
- Zapf- und Schlitztisch, u. v. a. m.

Für noch mehr Arbeitskomfort sorgen umfangreiche Wunschausstattungs-Details wie z.B. die 2-Achs-Steuerung für Frässpindel-Höhe und -Winkel. Überzeugen Sie sich nun auf den folgenden Seiten oder sehen Sie sich die profil 45 in „natura“ an. Wir beraten Sie gerne!



Das profil 45-Frässpindel-Triebwerk lässt keine Wünsche offen!



In jedem Detail des schweren profil 45-Frässpindel-Triebwerkes spiegeln sich jahrzehntelange Maschinenbau-Erfahrung verbunden mit modernsten Produktionstechniken.

Speziell für den Industrie-Einsatz entwickelt, verfügt das Frässpindel-Triebwerk über eine Präzisions-Doppelaufhängung in Schwenksegmenten für exakte Winkelverstellung und eine Schwalbenschwanzführung für die exakte, lineare Höhenverstellung.

Die Höheneinstellung und die Winklereinstellung des Frässpindel-Triebwerkes erfolgt bereits in der Grundausstattung elektrisch - bequem über Drehknöpfe!

Noch mehr Komfort bietet Ihnen auf Wunsch Digi-Drive mit 2-Achs-Steuerung für Frässpindel-Höhe und -Winkel. Für die maximale Leistung sorgen durchzugskräftige Motoren mit bis zu 13,5 PS Motorstärke. Die effiziente Leistungsübertragung auf die dreifach gelagerte Frässpindel erfolgt über Poly-V-Riemen. Je nach Bedarf stehen Ihnen 5 Drehzahlen, 3500/4500/6000/8000 und 10.000 U/min, oder stufenlos regelbare Drehzahlen von 1500–8.000 U/min zur Verfügung.



Extremste Anforderungen und höchster Bedienkomfort: die stufenlose Drehzahlregelung von 2000–8.000 U/min.

Das Frässpindel-Triebwerk mit Präzisions-Doppelaufhängung ist in Schwenksegmenten aus massivem Grauguss geführt. Die so herbeigeführte „Zwangsführung“ unterstützt nochmals die Präzision und Einstellgenauigkeit.

Standardausstattung Power-Drive: elektrische Frässpindel-Höhen- und Winkelverstellung

Über die Drehknöpfe am Bedienpaneel steht Ihnen die Einstellung von Frässpindel-Höhe und Frässpindel-Winkel im Schnell- und Schleichgang mit nur einem Handgriff zur Verfügung. Den Einstell-Ist-Wert lesen Sie leicht und übersichtlich am roten LED-Display ab. Das ist wertvoller Standard und garantiert ein Höchstmaß an Bedienungs-freundlichkeit.



Wunschausstattung Digi-Drive: noch mehr Präzision auf Tastendruck, 2-Achs-Steuerung für Frässpindel-Höhen- und -Winkelverstellung

Gewünschte Frässpindelhöhe und -schwenkung eingeben,
Start drücken und das Fräsaggregat stellt sich exakt in die von
Ihnen gewünschte Position.

LED-Displays für Soll- und Ist-Werte. Weitere Funktionen:
Kettenmaße, 99 programmierbare Frässpindelpositionen.



Werkzeugloser Frässpindel-Schnellwechsel

Der unbegrenzte Einsatz Ihrer neuen Schwenkspindel-Fräse profil 45 wird zusätzlich mit dem Frässpindel-Schnellwechselsystem unterstützt. Sie können Frässpindeln mit fest vormontierten Fräs Werkzeugen für Serien-Fräsarbeiten, aber auch Frässpindeln mit unterschiedlichen Frässpindel-Durchmessern sekundenschnell einsetzen.

Die Technik des FORMAT-4-Frässpindel-Schnellwechselsystems ist gegen Staub und Späne absolut unempfindlich und gewährleistet höchste, vibrationsfreie Laufruhe.

Ein Highlight der besonderen Art ist die Hochgeschwindigkeits-Frässpindel für Schaftfräser mit 16.000 U/min.

Für höchste Belastung und längste Lebensdauer sind FORMAT-4-Frässpindeln mit Präzisions-Maschinenlager 3fach gelagert!

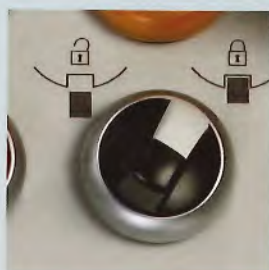


Vorteile FORMAT-4-Frässpindel-Schnellwechselsystem:

- einfaches, schnelles Wechseln verschiedener Frässpindelarten
- Einsatz von verschiedenen Frässpindel-durchmessern 30, 40 und 50 mm, 1 ¼"
- Einsatz der FORMAT-4-Hochgeschwindigkeits-Frässpindeln für Schaftfräser oder Hochgeschwindigkeitswerkzeuge mit 16.000 U/min
- automatische Wiederholeinstellung für Serienfräsarbeiten



Die Hochgeschwindigkeits-Frässpindel nimmt alle Schaftfräser mit Schaft-Ø 6–16 mm auf. Drehzahl 16.000 U/min, mit voller Motorkraft bis zu 10 PS.



Frässpindelarretierung auf Wunsch elektrisch.

www.format-4.com

Mit dem Frässpindel-Schnellwechselsystem und Digi-Drive können Sie jetzt wertvolle Produktionszeit sparen!

Machen Sie sich die FORMAT-4-Technologie zu Nutze und sparen Sie bei Serienfräsarbeiten wertvolle Zeit beim Umspannen von Werkzeugen und Wiedereinstellen der Frässpindel.

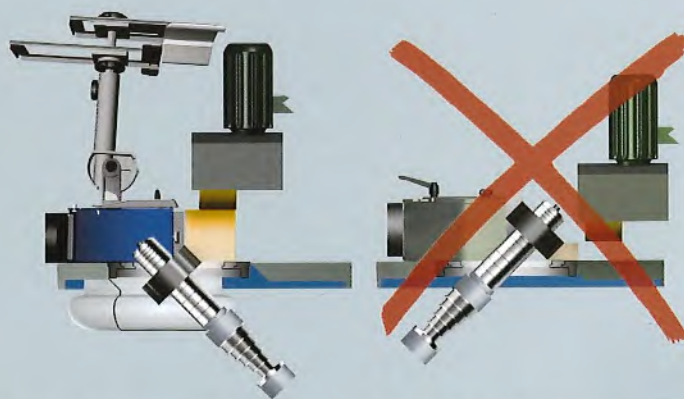
Die Frässpindeln wechseln Sie Werkzeuglos in Sekunden, Digi-Drive (2-Achs-Steuerung für Frässpindel-Höhe und -Winkel) bietet Ihnen die Möglichkeit, 99 Fräsprogramme zu speichern und abzurufen.

Zusätzlich unterstützt Sie der elektrische einstellbare FORMAT-4-Fräsanschlag (lesen Sie mehr auf Seite 48).

Mit FORMAT-4-Maschinentechologien sind Sie immer einen Schritt voraus!



FORMAT-4-Frässpindelschwenkung nach hinten: Ihr großer Bedienvorteil beim Bearbeiten jedes Werkstückes!

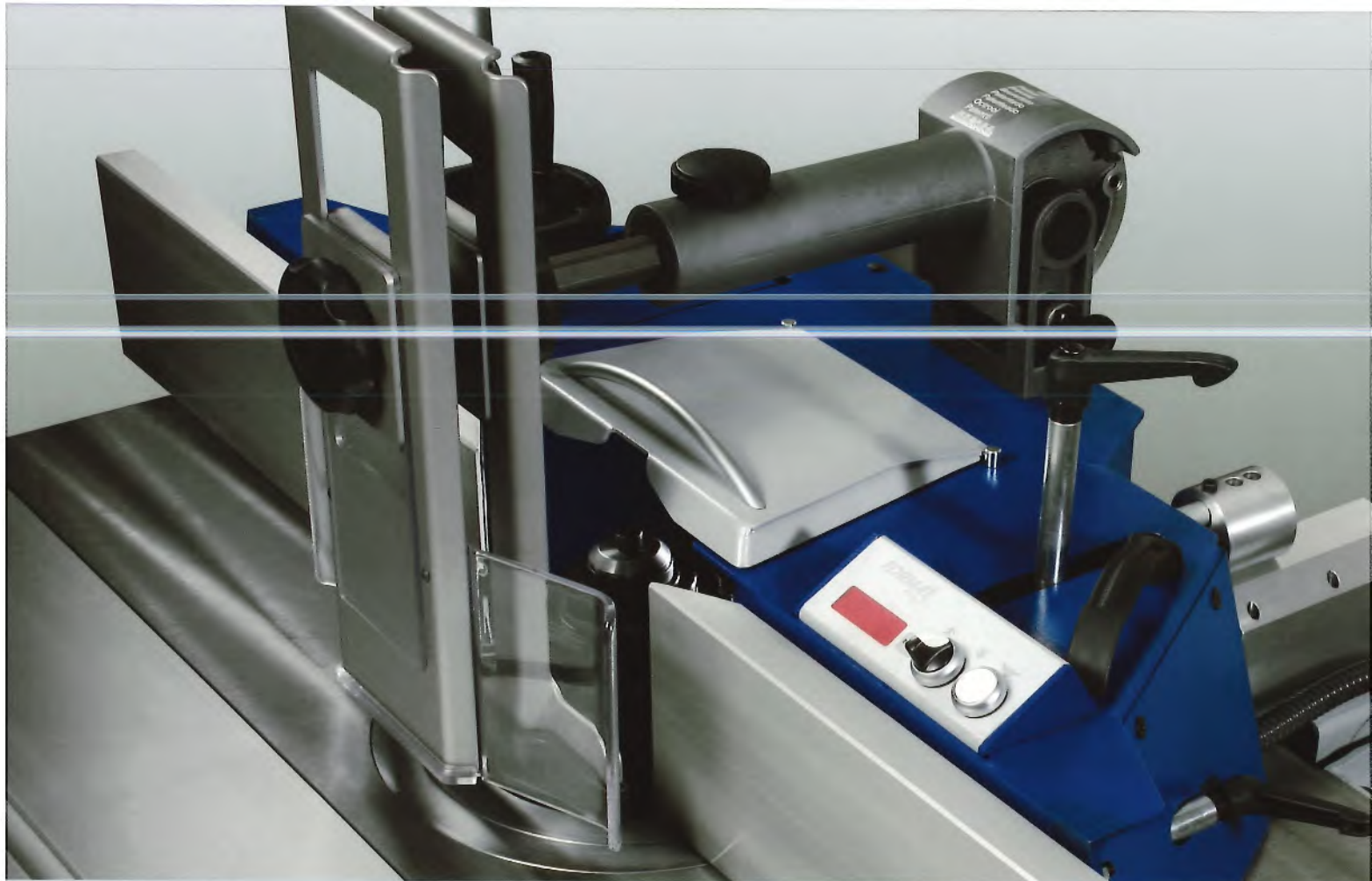


Richtige Frässpindelschwenkung bei FORMAT-4 „nach hinten“ mit großem Bedienungs-komfort:

- sicheres Arbeiten
- jede Werkstückgröße möglich
- Vorschubapparateinsatz problemlos
- präzises Fräsbild
- beste Späneabfuhr

Gefährliche Frässpindel-schwenkung „nach vorne“ mit schweren Bediennachteilen:

- erhöhte Unfallgefahr
- begrenzte Werkstückhöhe
- Vorschubapparateinsatz nicht möglich
- schlechtes Fräsbild
- Späneabfuhr schlecht oder gar nicht möglich



Noch nie war präzises Einstellen so einfach. Der FORMAT-4-Fräsanschlag 250, Präzision auf Knopfdruck!

Die hohe Standard-Ausstattung garantiert Ihnen höchste Präzision, hervorragenden Bedienkomfort und kürzeste Einstellzeiten:

- elektrisches, paralleles Einstellen des Fräsanschlages mit Drehknopf
- elektrische Feineinstellung, zehntel-millimetergenau, auf Knopfdruck
- Ablesen des Einstellwertes über LED-Display, Reset-Funktion
- abnehmende Fräsanschlagschiene -10 bis +35 mm einstellbar
- Werkzeuge-Ø bis 250 mm
- gesamter Fräsanschlag unter die Frästischebene abklappbar
- Centrex-Frässchutz
- duale Absaugung: am Fräsanschlag und Untertisch

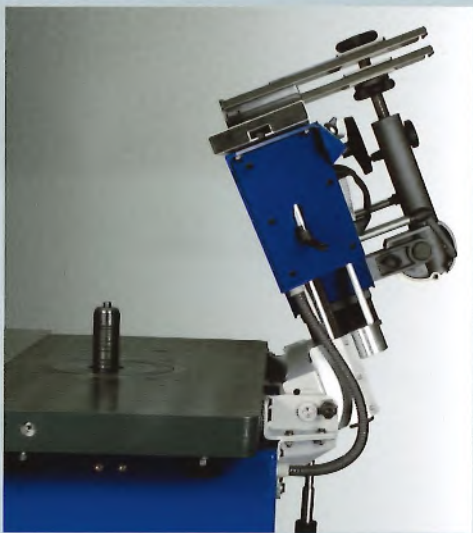




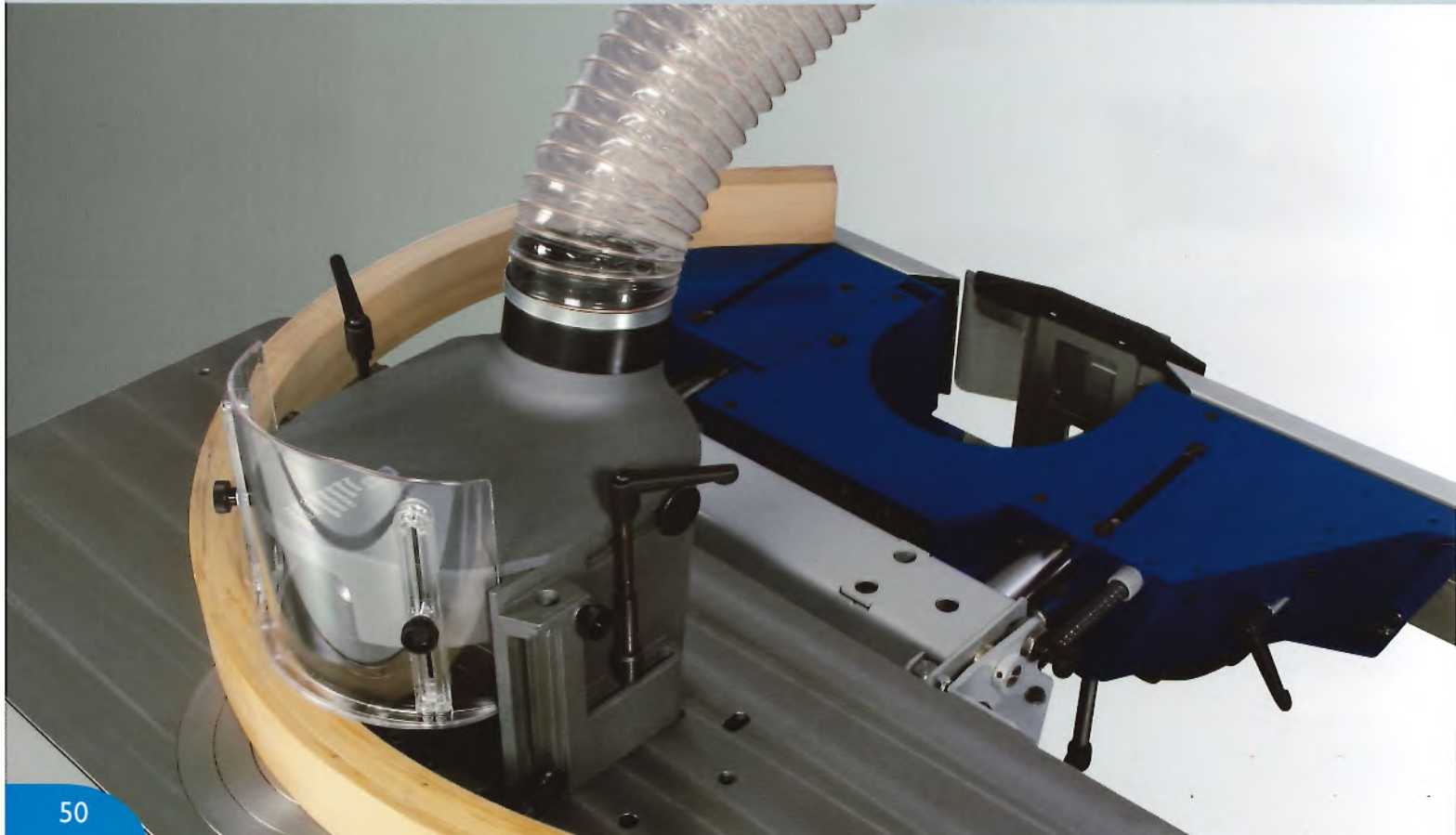
Harteloxierte ALU-Fräsanschlagschienen sind Standard. Die abnehmende Anschlagsschiene lässt sich nach Skala von -10 bis +35 mm exakt feineinstellen.

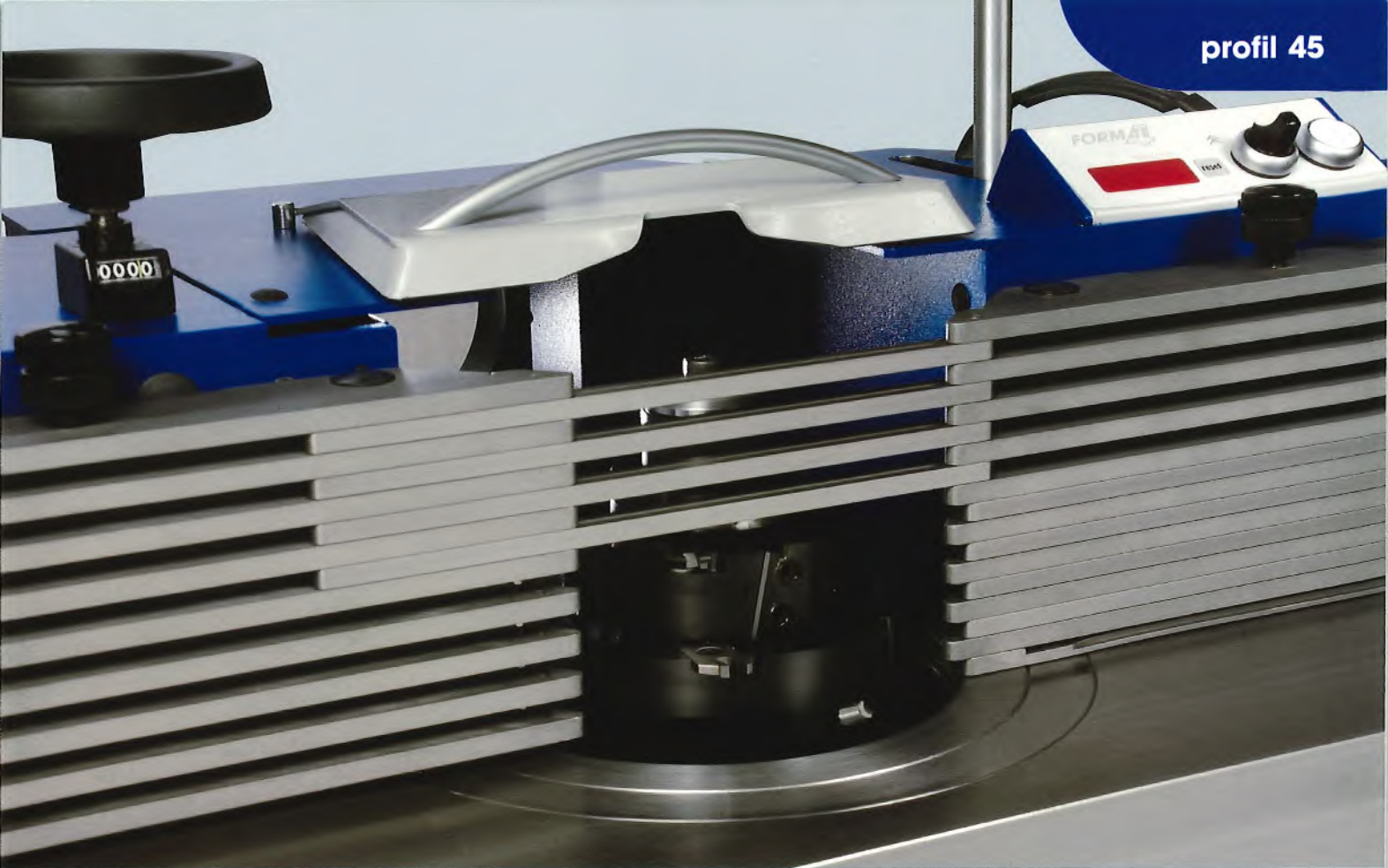
Standard: Fräsanschlag-Abklappeinrichtung

Wichtig für rationales, schnelles Wechseln von Fräswerkzeugen, Frässpindeln und beim Bogenfräsen



www.format-4.com

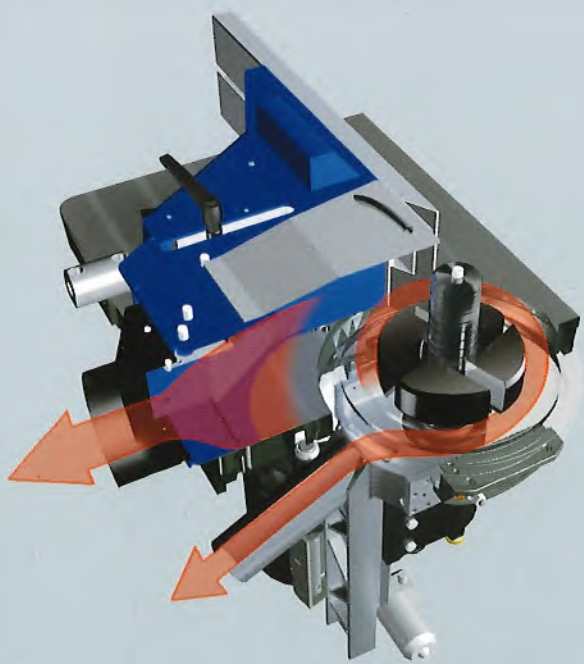
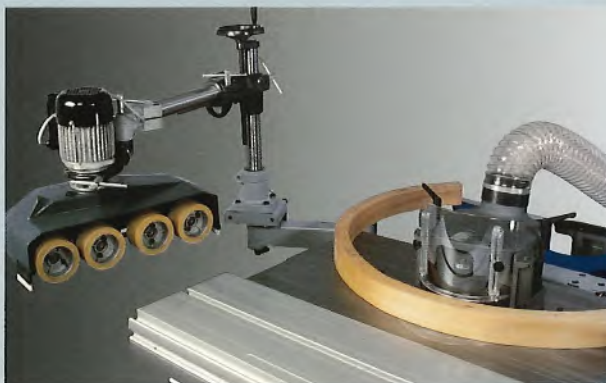




Sicherheitslineale für durchgehende Werkstückführung am Fräsanschlag (Wunschausstattung).

Frätschöffnung: 320 mm

Die große Frätschöffnung ermöglicht Ihnen hohe Arbeitssicherheit: großdimensionierte Abplattfräswerkzeuge, Zapf- und Schlitzwerkzeuge können „Untertisch“ eingesetzt werden.



Die duale Fräsabsaugung aus dem Fräsanschlag und dem Spänefangbehälter unter dem Frätsch sorgt für eine saubere Maschine und gute Arbeitsergebnisse.

Ein Höchstmaß an Bedienkomfort bietet Ihnen die Wegschwenkeinrichtung für Vorschubapparate.



Zapfen- und Schlitzen

FORMAT-4-Schwenkspindel-Fräsmaschinen sind Standard bereits mit dem Zapf- und Schlitztisch ausgestattet. Groß dimensioniert und auf höchste Belastungen konzipiert „schwebt“ der Zapf- und Schlitztisch auf X-Roll, einer hoch entwickelten, modernen Führungstechnologie. Durch die x-förmige Anordnung der Laufrollen (X-Roll) verteilt sich die auftretende Druckbelastung optimal nach allen Seiten.

Die lineare Auflage der Stahlrollen auf den gehärteten und geschliffenen Führungsflächen garantiert unerreichte Präzision und Laufruhe. X-Roll sichert Ihnen die Qualität und Präzision, die Sie von Ihrer neuen Schwenkspindel-Fräsmaschine erwarten. Und hier noch ein weiterer Grund, sich für FORMAT-4 zu entscheiden: 6 Jahre Werksgarantie unterstreichen die Zuverlässigkeit von X-Roll.

www.format-4.com

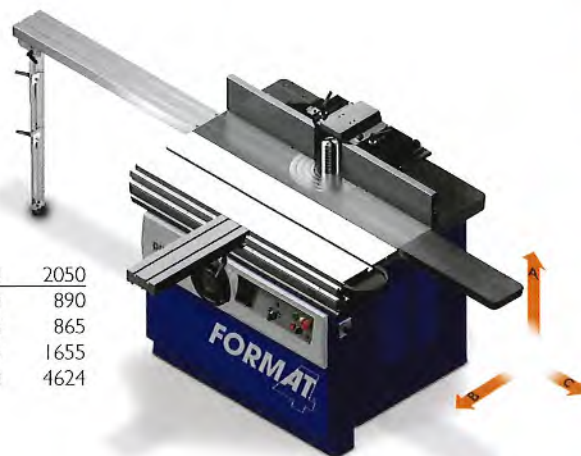


Darauf kommt´s an:

- Langlebige Führungen mit dem FORMAT-4-Linearführungssystem. Durch Rollenführung keine Punktbelastung!
- Saubere, staubfreie Führungen durch spezielle Führungsabstreifer.
- Leichter Lauf des Formatschiebetisches durch gehärtete und geschliffene Führungsflächen.
- 6 Jahre Garantie.



Zusatzausstattung Auslegertisch und Zapf- und Schlitztisch 2000 mm. Großdimensionierte Werkstücke wie z. B. das Fälzen von Türen können Sie mit diesen wertvollen Zusatzausstattungen perfekt bearbeiten.



Zapf- und Schlitztisch mm	1300	2050
A mm (Arbeitshöhe)	890	890
B mm	865	865
B mm (mit Auslegertisch)	1655	1655
C mm	3090	4624

FORMAT-4-Holzbearbeitungsmaschinen sind von führenden europäischen Instituten geprüft und werden in der jeweilig vorgeschriebenen Landes-Sicherheitsausstattung mit den entsprechenden Schutzvorrichtungen ausgeliefert.

Die Abbildungen enthalten teilweise Sonderausstattungen und Zubehörteile, die nicht im Standard-Lieferumfang beinhaltet sind. Die Änderungen der technischen Daten, Satz- und Druckfehler sind jederzeit vorbehalten. Die jeweilige Standardausstattung und Preise entnehmen Sie bitte der gültigen Preisliste.

Technische Daten,
individuelle Ausstattungsmöglichkeiten:

POS	Elektrik	profil 45
001	3x 400 V Motorspannung	S
002	3x 230 V Motorspannung	W
016	Stufenlose Drehzahlregelung 2000–8000 U/min mit Softstart, für 3x 230 oder 3x 400 V; nur für 7,5 PS (5,5 kW)	O
004	50 Hz Motorfrequenz	S
005	60 Hz Motorfrequenz	W
007	5,5 PS (4,0 kW) S1	S
008	7,5 PS (5,5 kW) S1	O
009	10,0 PS (7,35 kW) S1	O
010	Stern-Dreieck-Start	S
011	Drehrichtungsschalter	S
013	Betriebsstundenzähler	O
012	Potenzialfreier Kontakt	O
014	3-Phasen-CEE-Kupplung für Zusatzgeräte mit zeitverzögerter Zuschaltung (z. B. Vorschubapparat)	O
Fräseinheit und Fräsanschlag		
	Frästischgröße inkl. Zapftisch 1200 x 860 mm	S
	Tischöffnung 320 mm	S
	5 Drehzahlen, 3500/4500/6000/8000/10000 U/min	S
118	Elektrische Frässpindel-Höhenverstellung	S
110	Elektrische Frässpindelschwenkung 90°–45°	S
119	Digitale LED Anzeige für Frässpindelwinkel	S
203	2-Achssteuerung für Winkel und Höhe	O
	Frässpindel-Schnellwechselsystem (Werkzeugloser Wechsel in nur 10 sec.)	S
103	Frässpindel-Ø 30 mm, 140 mm Nutzhöhe über Tisch	S
101	Frässpindel-Ø 40 mm, 160 mm Nutzhöhe über Tisch	O
102	Frässpindel-Ø 50 mm, 160 mm Nutzhöhe über Tisch	O
108	Hochgeschwindigkeitsspindel 16000 U/min	O
120	Manuelle Spindelblockierung	S
121	Elektromagnetische Spindelblockierung	O
112	Fräsanschlag 250 für Werkzeug-Ø max. 250 mm	S
123	Centrex-Fräsenschutz	S
113	Elektromotorisch MULTI-Einstellsystem für Fräsanschlag 250 zur Parallelführung und Schnelleinstellung, mit Digitalanzeige	S
116	Anschlaglineale 550 mm ALU eloxiert	S
117	Anschlaglineale 550 mm ALU eloxiert mit Sicherheitslineale	O
125	Sicherheitslineale „Integral“	O
126	Schlitzscheibenabdeckung (Ø max. 350 mm) mit Überschubplatte und Drehzahlüberwachung	O
Zapf- und Schlitztische		
137	Zapf- und Schlitztisch 1300, eloxiert	S
138	Zapf- und Schlitztisch 2000, eloxiert	O
139	Schaltstelle am Zapf- und Schlitztisch	O
Auslegertische, Zapf- und Schlitzlineal		
159	Auslegertisch 1100	O
164	Zapf- und Schlitzlineal 1100 mm	O
165	Teleskopanschlagverlängerung für Ablänganschlag von 1100 mm auf 2000 mm	O
166	Ausleger-Ablänganschlag 2600 mm	O
Wichtiges Zubehör		
210	Koppelsystem für Tischverlängerung Fräse	Z
212	Wegschwenkvorrichtung für Vorschub	Z
Allgemeines		
	Absauganschluss-Ø in mm	140 + 80
	Verpackungsabmessungen Maschine (L x B x H)	S
	Gewicht kg (bei durchschnittlicher Ausstattung)	650 kg

S= Standardausstattung, O= Individuelle Ausstattung gegen Aufpreis, W= Wahlmöglichkeit ohne Aufpreis, Z= Zubehör gegen Aufpreis

Kompromisslos stark: FORMAT-4 dual 51, die Abricht-Dicktenhobelmaschine für extreme Ansprüche.

Wenn eine kombinierte Abricht-Dicktenhobelmaschine gehobene, professionelle Ansprüche erfüllt, dann ist es die dual 51 von FORMAT-4!

Heute wird in modernen Tischler-eien jeder Quadratmeter wert-volle Produktionsfläche mit gro-ßer Sorgfalt verplant. Logisch, dass die Ansprüche von Gewerbe und Industrie an eine „Kombinierte“ sehr hoch liegen. Die dual 51

von FORMAT-4 ist ein richtiges „Raumwunder“, dafür sorgt schon die platzsparende Konstruktion des Fügeanschlages über Parallelo-grammsystem.

Dank modernster Bedientechnik wie z.B. dem dualen, feder-unterstützten Aufklappen der Abrichttische und der elektrischen Dickentischverstellung sind die Umrüstzeiten von Abricht- zu Dicktenarbeiten sehr gering.

Sie stehen jetzt vor der Ent-scheidung, in eine kombinierte Abricht-Dicktenhobelmaschine zu investieren? - Dann ist die dual 51 genau die Richtige für Sie! Sehen Sie sich auf den folgenden Seiten die zahlreichen Details an - Sie werden erstaunt sein!





dual 51



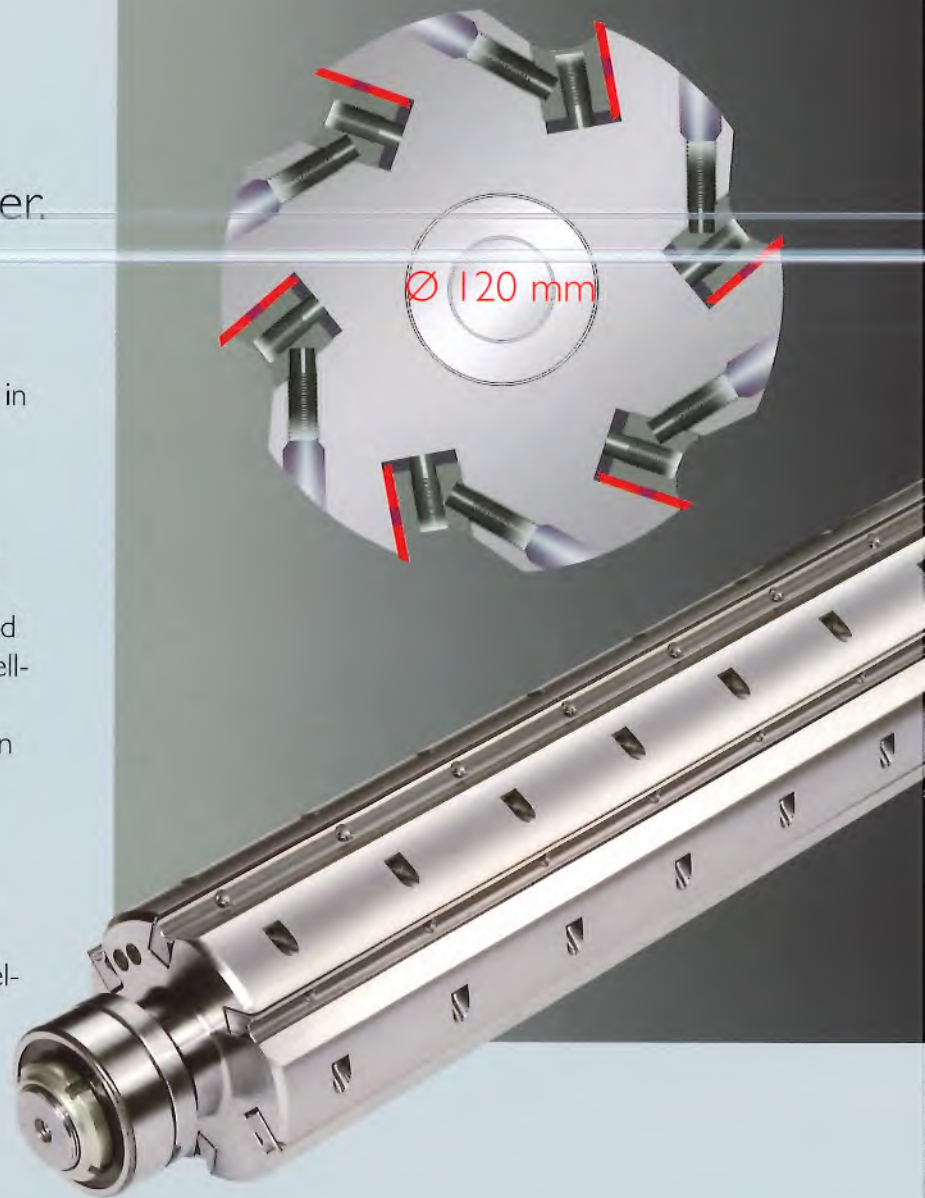
Sehen und fühlen Sie sensationelle Hobelbilder.

Mit 120-mm-Messerflugkreis, 4- oder 6-Messern und der einzigartigen System-Hobelmesserwellen-Technologie hebt FORMAT-4 die Hobelbildqualität in neue Dimensionen.

Seit Jahrzehnten bewährt sich das FORMAT-4-System mit den beidseitig verwendbaren Einweg-Hobelmessern. Werksseitig hochpräzise produziert und eingestellt, entfallen für Sie lästige Einstellarbeiten beim Hobelmesserwechsel ebenso wie die Anschaffung von teuren Einstell-Lehren.

Der Hobelmesserwechsel wird zum Kinderspiel - in nur wenigen Minuten ist jede 4- oder 6-Messer-Hobelwelle wieder mit scharfen, FORMAT-4-Hobelmessern einsatzbereit.

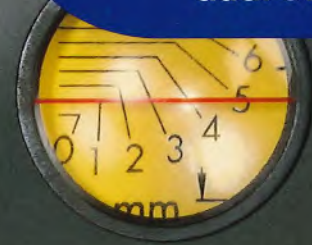
Optional statten wir Ihre FORMAT-4 auch mit Streifen- oder Tersa-Messerwelle aus.



Hobelmesser-Einstellung ohne Werkzeug
- zehntelmillimetergenau, bei FORMAT-4 Standard!

- 4- oder 6-Messer-Hobelwelle
- Messerwechsel unter zwei Minuten
- selbsteinstellende Messer, daher hohe Genauigkeit beim Messerwechsel
- keine Verharzung der Klemmschrauben
- extreme Laufruhe durch Formschluss
- maximale Schneidenstandzeit
- Kostenersparnis durch geringen Schneidenpreis

www.format-4.com



Die Spanabnahme lässt sich stufenlos bis 8 mm einstellen. Die Lupe garantiert das exakte Ablesen auf der Skala.

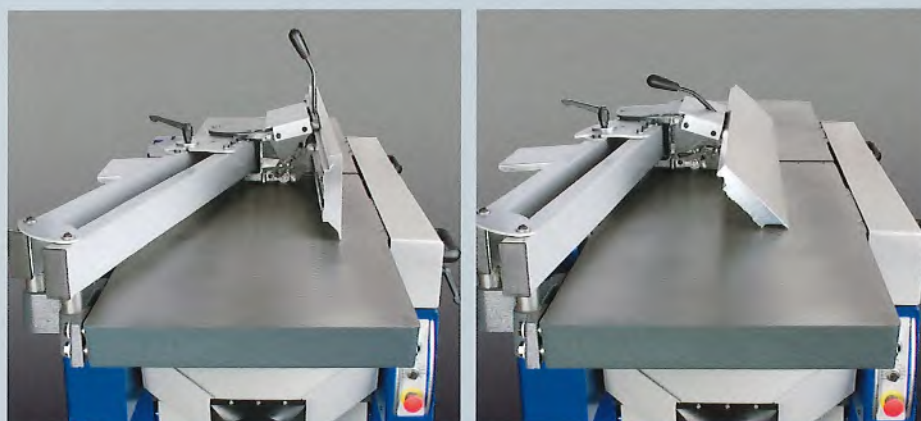
Patentiertes, formschlüssiges Abrichtisch-Verstellsystem

Verstellpräzision. Dafür sorgt das patentierte, formschlüssige Abrichtischverstellsystem über Prismenführungen.

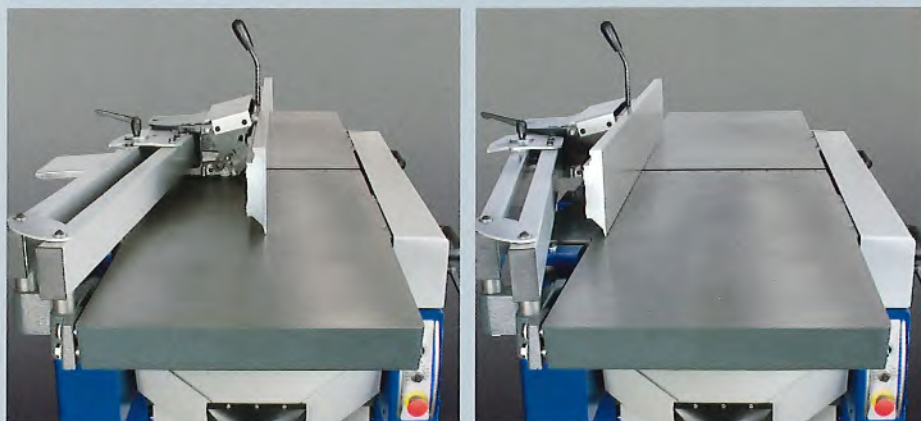


Präzise und bequem erfolgt die Schnelleinstellung der Spanabnahme am zuführenden Abrichtisch von der Bedienseite aus.

Der Fügeanschlag: Das Meisterwerk sorgt für Stabilität, Präzision und Raumersparnis!

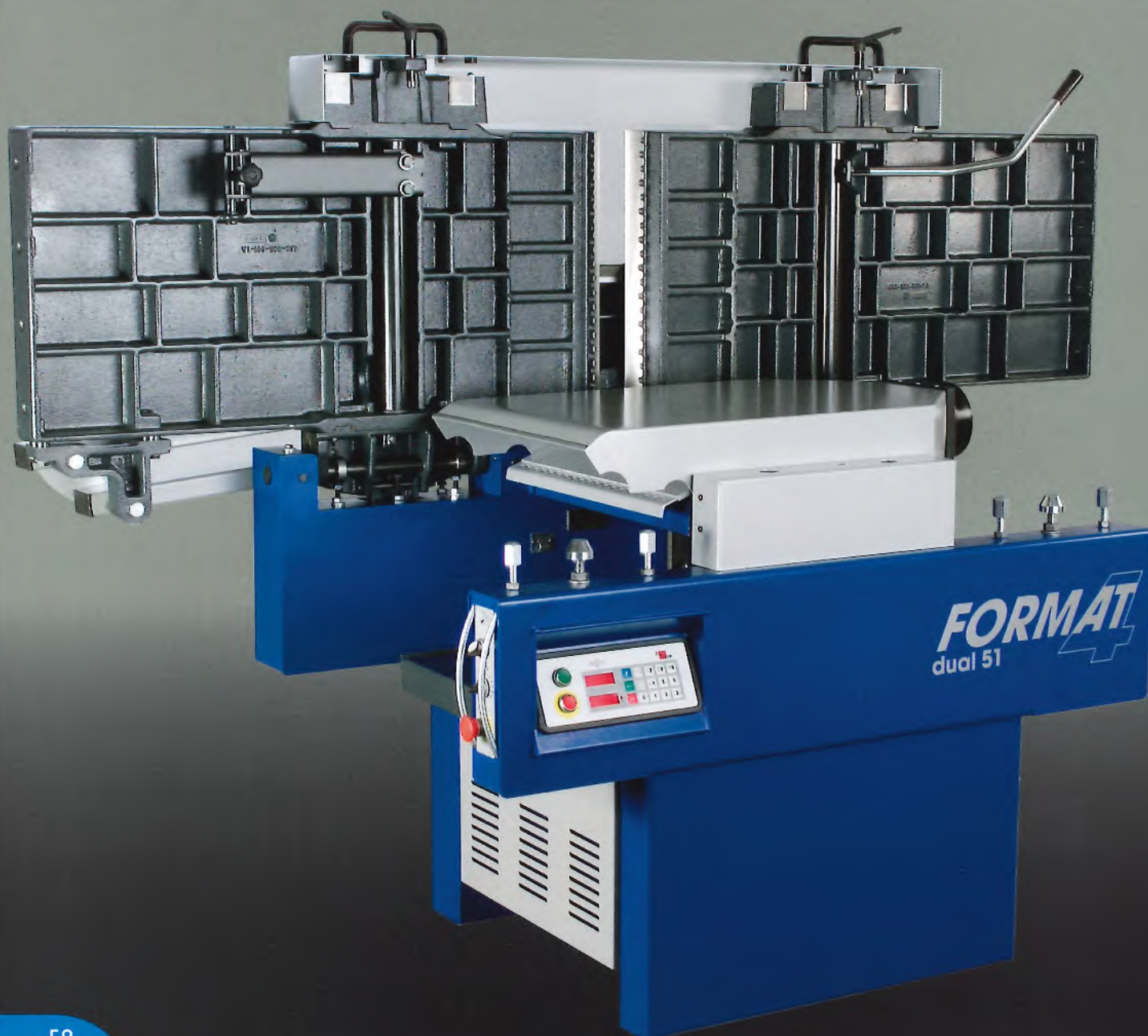
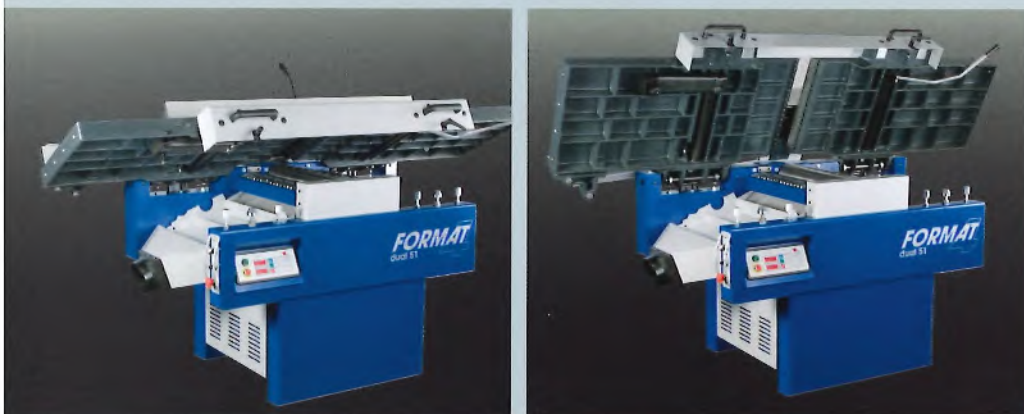


Der Fügeanschlag ist von 90° nach 45° stufenlos schwenkbar. In 90°- und 45°-Position befinden sich Endanschläge. Die besonders platzsparende Konstruktion des Fügeanschlages sorgt dafür, dass Ihre Abricht-Dicke direkt an der Werkstattwand steht und Sie die gesamte Hobelbreite nutzen können.



Duales Aufklappen der Abrichttische

Angenehm und schnell wechseln Sie bei Ihrer Maschine von der Abrichtarbeit zur Dickenarbeit. Zugedern unterstützen das duale Aufklappen der Abrichttische.





Perfekte Hobeltechnik für perfekte Holzoberflächen!

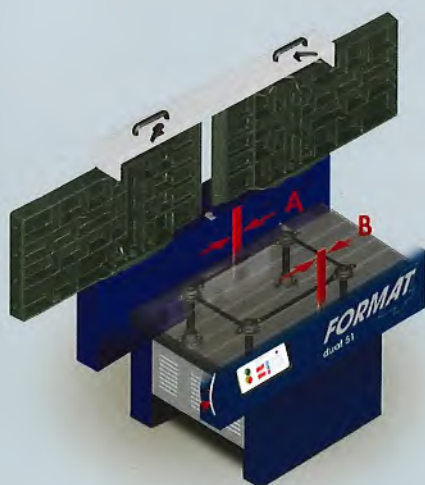
Für perfekt gehobelte Holzoberflächen garantieren eine Reihe von Details in FORMAT-4-Hobelmaschinen: die massiv verrippten Abricht- und Dicktentische aus Maschinenguss und das perfekte Zusammenspiel der FORMAT-4-Systemhobelwelle mit 4 oder 6 Messern, dem Hobelwellendurchmesser, der Drehzahl und der stufenlos wählbaren Vorschubgeschwindigkeit.



Standard: stufenlose Vorschubgeschwindigkeit 4–16 m/min, für jede Holzart und jede Maserung.

Mit wenigen Handgriffen und ohne Werkzeuge vergrößern Sie die Auflagefläche Ihrer FORMAT-4 um bis zu 1000 mm.

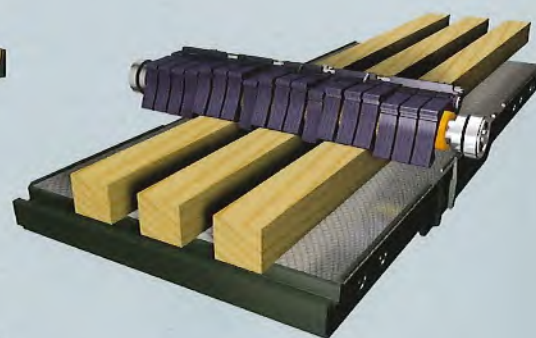
Auf Wunsch: Einstellbare Untertischwalzen für die Verarbeitung von nassen oder harzreichen Hölzern.



4 Trapez-Gewindespindeln gewährleisten Verstellpräzision und höchste Dickentischbelastung. Seitlich gleitet der Dicktentisch präzise in Längsführungen (A + B). Diese Längsführungen fangen auch den beim Dickten auftretenden Vorschubdruck in Richtung der Abnahmeseite auf.

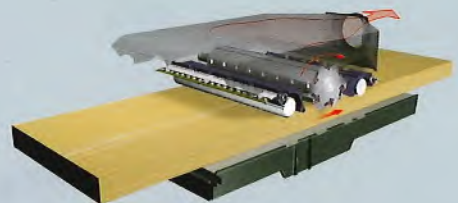


Absaughaube. Dank ablufttechnisch exakt gebauter, großzügiger Spanräume ist die Späneabsaughaube jeder Herausforderung gewachsen.



Empfehlenswert bei geringer Spanabnahme, sehr dünnen oder unterschiedlich dicken Werkstücken: gummierte Ein- und Auszugswalzen (Option).

Auf Wunsch: Glieder-Druckbalken in Kombination mit Gummi-Einzugswalze für gleichzeitiges Bearbeiten unterschiedlich dicker Hölzer.



Zwei Druckbalken verhindern das „Flattern“ besonders dünner Werkstücke beim Dicktenhobeln.



... mit Power-Drive - alles elektrisch.

Drehknopf für Schnellverstellung, Feineinstellung mit Tastknopf.
Das LED-Display zeigt Ihnen den Ist-Wert an.

... und mit Digi-Drive nur tippen.

Gewünschtes Maß eingeben, Start drücken und der Dickentisch verstellt sich exakt in die von Ihnen gewünschte Position.
LED-Displays für Soll- und Ist-Wert. Weitere Funktionen:
Kettenmaße, 4 programmierbare Dickentischpositionen.





A mm (Arbeitshöhe)	890
B mm (Transportbreite)	780
B mm	895
C mm	2250



FORMAT-4-Holzbearbeitungsmaschinen sind von führenden europäischen Instituten geprüft und werden in der jeweilig vorgeschriebenen Landes-Sicherheitsausstattung mit den entsprechenden Schutzvorrichtungen ausgeliefert.

Die Abbildungen enthalten teilweise Sonderausstattungen und Zubehörteile, die nicht im Standard-Lieferumfang beinhaltet sind. Die Änderungen der technischen Daten, Satz- und Druckfehler sind jederzeit vorbehalten.

Die jeweilige Standardausstattung und Preise entnehmen Sie bitte der gültigen Preisliste.

Technische Daten, individuelle Ausstattungsmöglichkeiten:

	dual 51
POS Elektrik	
001 3x 400 V Motorspannung	S
002 3x 230 V Motorspannung	W
004 50 Hz Motorfrequenz	S
005 60 Hz Motorfrequenz	W
007 5,5 PS (4,0 kW) S1	S
008 7,5 PS (5,5 kW) S1	O
009 10,0 PS (7,35 kW) S1	O
010 Stern-Dreieck-Start	S
013 Betriebsstundenzähler	O
012 Potenzialfreier Kontakt	O
014 Abnehmbarer Schaltkasten für Transportbreite 780 mm	O
Abrichteinheit und Hobelwelle	
030 Abricht-Hobelbreite	510 mm
Spanabnahme max.	8 mm
Abrichttischlänge gesamt	2250 mm
033 Abricht-Anschlaglineal 1150 x 170 mm eloxiert	S
036 Abrichtschutz EURO Standard	S
037 Abrichtschutz EURO Komfort	O
Schneidenflugkreis	120 mm
Drehzahl 4600 U/min	S
039 4-Messer-Systemhobelwelle	S
042 6-Messer-Systemhobelwelle	O
040 4-Messer-Streifenmesser-Hobelwelle	O
041 3-Messer-TERSA-Systemhobelwelle	O
Dickeneinheit und Vorschubgetriebe	
050 Dickten-Hobelbreite	504 mm
Dicktentischlänge	900 mm
Spanabnahme max.	8 mm
Dicktenhöhe min.-max.	4-254 mm
053 Elektrische Höhenverstellung für Dicktentisch	S
055 Elektronische Digitalanzeige für Dicktentischverstellung Power Drive D1	S
060 Positioniersteuerung für Dicktentischhöhe Digi Drive D1, Maße vorwählbar	O
2 gefederte Druckbalken	S
063 Gefederter Gliederdruckbalken einzugseitig (nur in Kombination mit Pos. 061)	O
059 2 einstellbare Untertischwalzen im Dicktentisch, Einstellbereich 0-0,5 mm (nur in Kombination mit Pos. 053)	O
061 Gummierte Transport-Einzugswalze	O
062 Gummierte Transport-Auszugswalze	O
057 Vario-Vorschubgetriebe 4-16 m/min	S
Wichtiges Zubehör	
210 Koppelsystem für Tischverlängerung für Abrichttische 510 mm	Z
211 Einzugseitige Werkstückrolle für Dicktentisch (nur in Kombination mit elektrischer Tischverstellung)	Z
212 Sockel für Vorschubmontage	Z
Allgemeines	
Absauganschluss-Ø	140 mm
Verpackungsabmessungen Maschine (L x B x H) 2300 x 1200 x 1100 mm	S
Gewicht kg (bei durchschnittlicher Ausstattung)	900 kg

plan 51

plan 51 Abrichthobelmaschine

Lange, massive Abrichttische aus Maschinenguss, komfortable Schnelleinstellung der Spanabnahme am zuführenden Abrichttisch, schwenkbarer Fügeanschlag und die FORMAT-4-Systemhobelmesserwelle machen die plan 51 zur Abrichthobelmaschine der Spitzenklasse.



Herausragende Details ...

- schwere, massive Abrichttische, Abrichttischlänge 2250 mm
- nur 780 mm Transportbreite!
- geringer Platzbedarf durch optimal integrierten, schweren Hobelanschlag (Raumersparnis)
- Spanabnahme-Schnelleinstellung am Abrichttisch
- 4- oder 6-Messer-Hobelwelle mit selbsteinstellenden Hobelmessern
- Späneabsaugung (Absaughaube) lufttechnisch optimal gestaltet

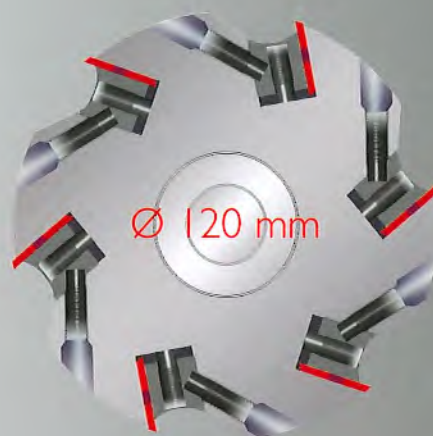
Abricht hobeln mit 4- oder 6-Messer-Hobelwelle!

Die neue Abricht-Hobelmaschine dual 51 mit der FORMAT-4-System-Hobelwelle, 120 mm Messerflugkreis, 4 oder 6 Messern bietet Leistung, Präzision und Bedienfreundlichkeit in einem Stück.

Seit Jahrzehnten bewährt sich das FORMAT-4-System mit den beidseitig verwendbaren Einweg-Hobelmessern. Werksseitig hochpräzise produziert und eingestellt, entfallen für Sie lästige Einstellarbeiten beim Hobelmesserwechsel ebenso wie die Anschaffung von teuren Einstell-Lehren.

Der Hobelmesserwechsel wird zum Kinderspiel - in nur wenigen Minuten ist jede 4- oder 6-Messer-Hobelwelle wieder mit scharfen, FORMAT-4-Hobelmessern einsatzbereit.

Optional stattdessen wir Ihre FORMAT-4 auch mit Streifen- oder Tersa-Messerwelle aus.

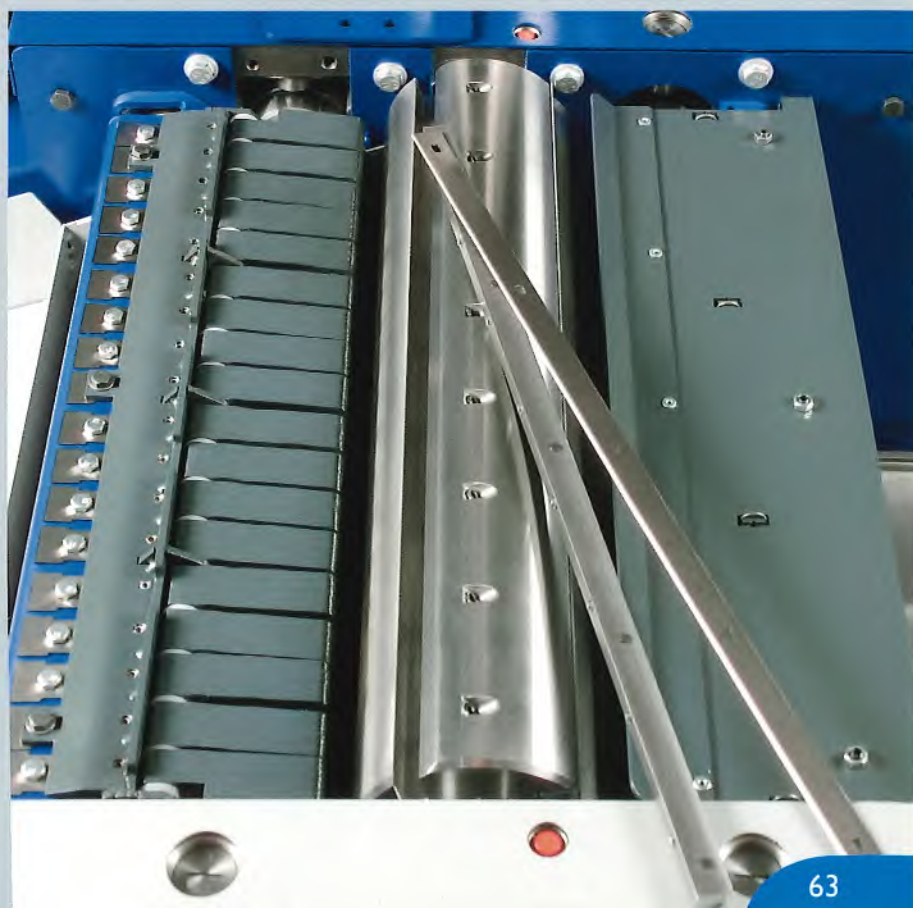


Hobelmesser-Einstellung ohne Werkzeug - zehntelmillimetergenau, bei FORMAT-4 Standard!

- 4- oder 6-Messer-Hobelwelle
- Messerwechsel unter zwei Minuten
- selbsteinstellende Messer, daher hohe Genauigkeit beim Messerwechsel
- keine Verharzung der Klemmschrauben
- extreme Laufruhe durch Formschluss
- maximale Schneidenstandzeit
- Kostenersparnis durch geringen Schneidenpreis



Absaughaube. Dank ablufttechnisch exakt gebauter, großzügiger Spanräume ist die Späneabsaughaube jeder Herausforderung gewachsen.



Patentiertes, formschlüssiges Abrichttisch-Verstellsystem

Verstellpräzision. Dafür sorgt das patentierte, formschlüssige Abrichttisch-Verstellsystem über Prismenführungen.



Die Spanabnahme lässt sich stufenlos bis 8 mm einstellen. Die Lupe garantiert das exakte Ablesen auf der Skala.



Präzise und bequem erfolgt die Schnelleinstellung der Spanabnahme am zuführenden Abrichttisch von der Bedienseite aus.

Der Fügeanschlag: Das Meisterwerk sorgt für Stabilität, Präzision und Raumersparnis!



Der Fügeanschlag ist von 90° nach 45° stufenlos schwenkbar. In 90°- und 45°-Position befinden sich Endanschläge. Die besonders platzsparende Konstruktion des Fügeanschlages sorgt dafür, dass Ihre Abricht-Dicke direkt an der Werkstattwand steht und Sie die gesamte Hobelbreite nutzen können.



Bei Bedarf: Tischgröße dem Werkstück anpassen

Mit wenigen Handgriffen und ohne Werkzeuge vergrößern Sie die Auflagefläche Ihrer FORMAT-4 um bis zu 1000 mm.



Technische Daten, individuelle Ausstattungsmöglichkeiten:

POS	Elektrik	plan 51
001	3x 400 V Motorspannung	S
002	3x 230 V Motorspannung	W
004	50 Hz Motorfrequenz	S
005	60 Hz Motorfrequenz	W
007	5,5 PS (4,0 kW) SI	S
008	7,5 PS (5,5 kW) SI	O
009	10,0 PS (7,35 kW) SI	O
010	Stern-Dreieck-Start	S
013	Betriebsstundenzähler	O
012	Potenzialfreier Kontakt	O
014	Abnehmbarer Schaltkasten für Transportbreite 780 mm	O
Abrichteinheit und Hobelwelle		
030	Abricht-Hobelbreite	510 mm
	Spanabnahme	8 mm
	Abrichttischlänge gesamt	2250 mm
033	Abricht-Anschlaglineal 1150 x 170 mm eloxiert	S
036	Abrichtschutz EURO Standard	S
037	Abrichtschutz EURO Komfort	O
	Schneidenflugkreis	120 mm
	Drehzahl 4600 U/min	S
039	4-Messer-Systemhobelwelle	S
042	6-Messer-Systemhobelwelle	O
040	4-Messer-Streifenmesser-Hobelwelle	O
041	4-Messer-TERSA-Systemhobelwelle	O
Wichtiges Zubehör		
210	Koppelsystem für Tischverlängerung für Abrichttische 510 mm	Z
212	Sockel für Vorschubmontage	Z
Allgemeines		
	Absauganschluss-Ø	140 mm
	Verpackungsabmessungen Maschine (L x B x H) 2300 x 1200 x 1100 mm	S
	Gewicht kg (bei durchschnittlicher Ausstattung)	700 kg

S= Standardausstattung O= Individuelle Ausstattung gegen Aufpreis
W= Wahlmöglichkeit ohne Aufpreis Z= Zubehör gegen Aufpreis



A mm (Arbeitshöhe)	890
B mm (Transportbreite)	780
B mm	895
C mm	2250
C mm (verlängerbar bis max.)	3250



FORMAT-4-Holzbearbeitungsmaschinen sind von führenden europäischen Instituten geprüft und werden in der jeweilig vorgeschriebenen Landes-Sicherheitsausstattung mit den entsprechenden Schutzvorrichtungen ausgeliefert.

Die Abbildungen enthalten teilweise Sonderausstattungen und Zubehörteile, die nicht im Standard-Lieferumfang beinhaltet sind. Die Änderungen der technischen Daten, Satz- und Druckfehler sind jederzeit vorbehalten. Die jeweilige Standardausstattung und Preise entnehmen Sie bitte der gültigen Preisliste.



Exact

Wenn Sie höchste Ansprüche an perfekt gehobelten Holzoberflächen stellen, sind Sie bei den neuen FORMAT-4-Hobelmaschinen genau richtig.

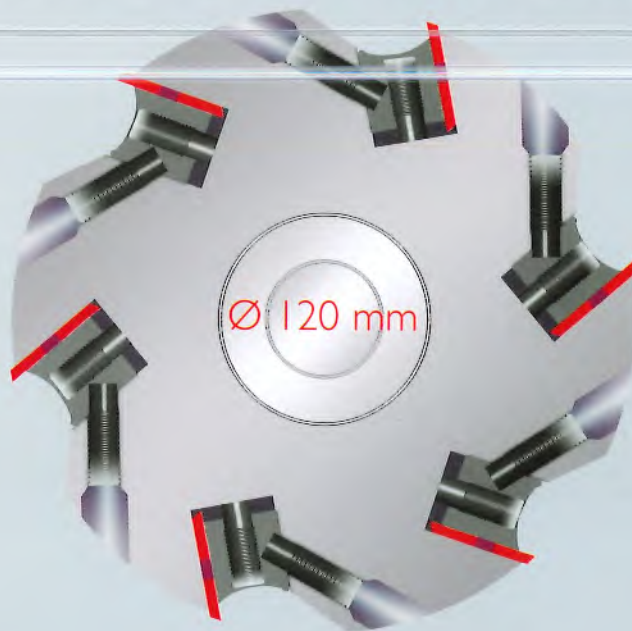
Die neuen Dickenhobelmaschine

Funktionalität und Bedienfreundlichkeit, ausgereifte Technik, perfekte Verarbeitung und einzigartige Hobeigenschaften müssen nicht teuer sein. Machen Sie sich selbst ein „Bild“ und sehen Sie sich die „Neuen“ genauer an!

51



Exakte Dicke und sensationelles Hobelbild!



Die neue FORMAT-4 exact 51 bietet Ihnen mehr Präzision und Qualität, als Sie bisher von Dickenhobelmaschinen erwarten durften.

Mit den exakten Dicktentisch-Einstellmöglichkeiten, dem langen Dicktentisch, der Hobelwelle mit 120 mm Messerflugkreis, 4 oder 6 Messern und der einzigartigen System-Hobelmesserwellen-Technologie hebt FORMAT-4 die Hobelbildqualität in neue Dimensionen.

Seit Jahrzehnten bewährt sich das FORMAT-4-System mit den beidseitig verwendbaren

Einweg-Hobelmessern. Werksseitig hochpräzise produziert und eingestellt, entfallen für Sie lästige Einstellarbeiten beim Hobelmesserwechsel ebenso wie die Anschaffung von teuren Einstell-Lehren.

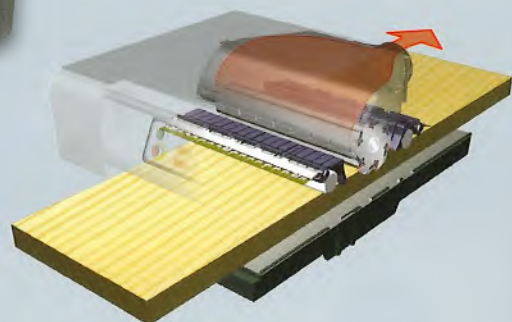
Der Hobelmesserwechsel wird zum Kinderspiel - in nur wenigen Minuten ist jede 4- oder 6-Messer-Hobelwelle wieder mit scharfen, FORMAT-4-Hobelmessern einsatzbereit.

Optional statten wir Ihre FORMAT-4 mit Streifen- oder Tersa-Messerwelle aus.

Hobelmesser-Einstellung ohne Werkzeug - zehntelmillimetergenau, bei FORMAT-4 Standard!

- 4- oder 6-Messer-Hobelwelle
- Messerwechsel unter zwei Minuten
- selbsteinstellende Messer; daher hohe Genauigkeit beim Messerwechsel
- keine Verharzung der Klemmschrauben
- extreme Laufruhe durch Formschluss
- maximale Schneidenstandzeit
- Kostenersparnis durch geringen Schneidenpreis

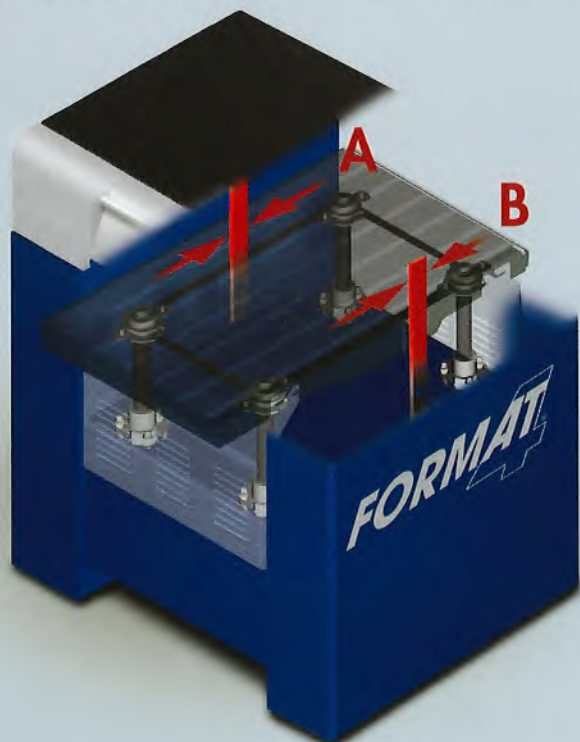
Der Hobelwellen-Lagerblock aus Grauguss ist jeder Beanspruchung gewachsen. Auf Wunsch sorgen gummierte Ein- und Auszugswalzen für problemloses Bearbeiten dünner oder unterschiedlich dicker Werkstücke.



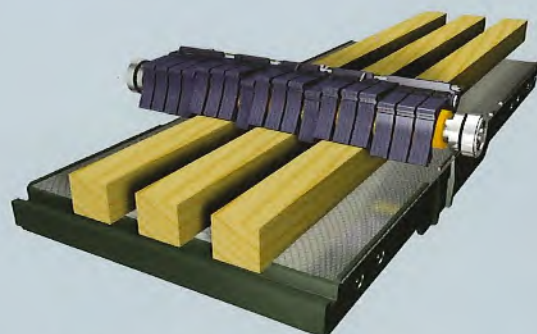
Absaughaube. Dank ablufttechnisch exakt gebauter, großzügiger Spanräume ist die Späneabsaughaube jeder Herausforderung gewachsen. Zwei Druckbalken verhindern das „Flattern“ besonders dünner Werkstücke beim Dicktenhobeln.

Perfekte Hobeltechnik. Kräfte richtig abgeleitet!

4 Trapez-Gewindespindeln gewährleisten Verstellpräzision und höchste Dicktentischbelastung. Seitlich gleitet der Dicktentisch präzise in Längsführungen (A + B). Diese Längsführungen fangen auch den beim Dickten auftretenden Vorschubdruck in Richtung der Abnahmeseite auf.



Auf Wunsch: Einstellbare Untertischwalzen für die Verarbeitung von nassen oder harzreichen Hölzern.



Auf Wunsch: Glieder-Druckbalken in Kombination mit Gummi-Einzugswalze für gleichzeitiges Bearbeiten unterschiedlich dicker Hölzer.



Zusätzlich zu der beachtlichen Länge von 900 mm kann der Dicktisch mit einer Werkstück-Auflagerolle und auf der Abnahmeseite mit Tischverlängerungen flexibel erweitert werden. Die Gesamt-Auflagefläche können Sie so auf 1500 mm erweitern.

... mit Power-Drive - alles elektrisch.

Drehknopf für Schnellverstellung, Feineinstellung mit Tastknopf. Das LED-Display zeigt Ihnen den Ist-Wert an.



... und mit Digi-Drive nur tippen.

Gewünschtes Maß eingeben, Start drücken und der Dicktisch verstellt sich exakt in die von Ihnen gewünschte Position. LED-Displays für Soll- und Ist-Wert. Weitere Funktionen: Kettenmaße, 4 programmierbare Dicktischpositionen.



Standard: stufenlose Vorschubgeschwindigkeit 4–16 m/min, für jede Holzart und jede Maserung.



FORMAT-4-Holzbearbeitungsmaschinen sind von führenden europäischen Instituten geprüft und werden in der jeweilig vorgeschriebenen Landes-Sicherheitsausstattung mit den entsprechenden Schutzvorrichtungen ausgeliefert.

Die Abbildungen enthalten teilweise Sonderausstattungen und Zubehörteile, die nicht im Standard-Lieferumfang beinhaltet sind. Die Änderungen der technischen Daten, Satz- und Druckfehler sind jederzeit vorbehalten.

Die jeweilige Standardausstattung und Preise entnehmen Sie bitte der gültigen Preisliste.



A mm	1080
B mm	1000
B mm (mit Werkstückrolle)	1047
B mm (verlängerbar bis max.)	1547
C mm	1050

Technische Daten, individuelle Ausstattungsmöglichkeiten:

	exact 51
POS Elektrik	
001 3x 400 V Motorspannung	S
002 3x 230 V Motorspannung	W
004 50 Hz Motorfrequenz	S
005 60 Hz Motorfrequenz	W
007 5,5 PS (4,0 kW) S1	S
008 7,5 PS (5,5 kW) S1	O
009 10,0 PS (7,35 kW) S1	O
010 Stern-Dreieck-Start	S
013 Betriebsstundenzähler	O
012 Potenzialfreier Kontakt	O
Hobelwelle	
Schneidenflugkreis	120 mm
Drehzahl 4600 U/min	S
039 4-Messer-Systemhobelwelle	S
042 6-Messer-Systemhobelwelle	O
040 4-Messer-Streifenmesser-Hobelwelle	O
041 4-Messer-TERSA-Systemhobelwelle	O
Dickteneinheit und Vorschubgetriebe	
050 Dickten-Hobelbreite	504 mm
Dicktenschlänge	900 mm
Spanabnahme max.	8 mm
Dicktenhöhe min.-max.	4-254 mm
053 Elektrische Höhenverstellung für Dicktentisch	S
055 Elektronische Digitalanzeige für Dicktentischverstellung Power Drive D1	S
060 Positioniersteuerung für Dicktentischhöhe Digi Drive D1, Maße vorwählbar	O
2 gefederte Druckbalken	S
063 Gefederter Gliederdruckbalken einzugsseitig (nur in Kombination mit Pos. 061)	O
059 2 einstellbare Untertischwalzen im Dicktentisch, Einstellbereich 0-0,5 mm (nur in Kombination mit Pos. 053)	O
061 Gummierte Transport-Einzugswalze	O
062 Gummierte Transport-Auszugswalze	O
057 Vario-Vorschubgetriebe 4-16 m/min	S
Wichtiges Zubehör	
211 Einzugsseitige Werkstückrolle für Dicktentisch (nur in Kombination mit elektrischer Tischverstellung)	Z
Allgemeines	
Absauganschluss-Ø	140 mm
Verpackungsabmessungen Maschine (L x B x H)	1470 x 1160 x 1230 mm
Gewicht kg (bei durchschnittlicher Ausstattung)	650 kg

S= Standardausstattung O= Individuelle Ausstattung gegen Aufpreis W= Wahlmöglichkeit ohne Aufpreis Z= Zubehör gegen Aufpreis



profit 3

FORMAT

perfect 50

FORMAT
perfect 50

FORMAT

FORMAT
perfect 50

finish 1302

Neu bei

FORMAT[®]
www.format-4.com

Fordern Sie jetzt den neuen
FORMAT-4-Spezialmaschinenkatalog an!

CNC-Bearbeitungszentren profit 2 und profit 3
Rentabel, flexibel, präzise - die CNC-Bearbeitungszentren für jeden Handwerker. Mit „profit 2“ oder „profit 3“ produzieren Sie in kürzester Zeit eine maximale Anzahl von Werkstücken in grenzenloser Arten- und Formenvielzahl.

Kantenanleimmaschinen

Wir bieten Ihnen eine breitgefächerte Auswahl an Bau- und Leistungsgrößen von der einfachen Schmelzklebermaschine bis zur „Premiumklasse“ mit Füge- und Kantenrundungsaggregat zum bestem Preis-Leistungsverhältnis.

Breitbandschleifmaschine

FORMAT-4 Breitbandschleifmaschinen zeichnen sich durch solide Konstruktion, modernster Maschinenteknik und maximaler Produktivität aus. Sie haben die Wahl zwischen 1100 mm oder 1300 mm Arbeitsbreite, verschiedenen Schleifaggregaten und Schleifaggregatkombinationen.



Rufen Sie uns jetzt an!
Wir senden Ihnen ihren
persönlichen FORMAT-4-
Spezialmaschinenkatalog!
Sofort Info-Telefon siehe
Rückseite.

profit
perfect
finish



FORMAT-4 Maschinenbau

Loretto 42

A-6060 HALL in Tirol

AUSTRIA

Tel. ++43 (0) 5223 55306

Fax ++43 (0) 5223 55306 -63

e-mail: info@format-4.com

www.format-4.com

INFO-Rufnummer DEUTSCHLAND

Tel. 089 383804-68; Fax 089 383804-69

www.format-4.de

Ihr FORMAT-4 Partner

