



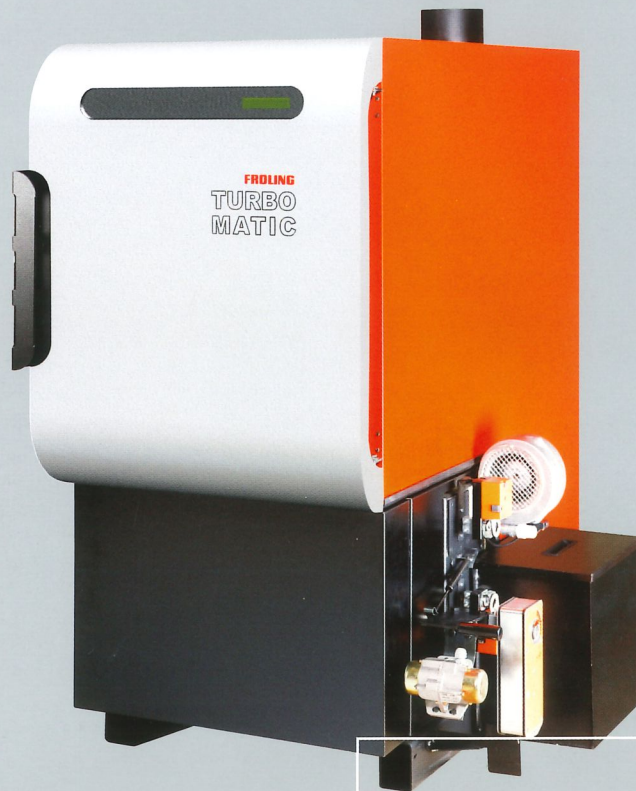
**Die beste Idee  
seit der Erfindung  
des Feuers:**

Die Turbomatic von Fröling.  
Die innovativste Form der Holz-  
heiztechnik. Mit Appetit auf:  
Hackgut, Späne, Pellets und sogar  
Scheitholz.

# Fröling-Technik

## Eine ausgezeichnete Idee.

Die Kesselserie Turbomatic ist eine Weiterentwicklung der vielfach ausgezeichneten Hackgutfeuerung Lambdamatic von Fröling. Das neue Anlagenkonzept geht weit über den derzeitigen Stand der Technik hinaus. Bei Fröling heisst es: Die Zukunft hat schon begonnen.



Das Beste ist bei uns  
der Standard.



Als DER Spezialist für den Brennstoff Holz zählt Fröling zu den führenden Unternehmen weltweit. Was anderswo noch viele Jahresringe brauchen wird, ist hier schon der höchste technische Standard: einzigartige Innovationen, die die Entwicklung moderner Holzheiztechnik entscheidend beschleunigt haben.



## *Umweltschonung ist keine Science Fiction...*

### **Wir heizen jedem ein, nur nicht der Umwelt**

Denn der Brennstoff Holz ist der älteste Energierohstoff der Welt. Holz steht vor unserer Haustüre zur Verfügung und wächst ständig nach. Holz ist im eigentlichen Sinn gespeicherte Sonnenenergie. Es verbrennt schwefelfrei und - wichtig! - CO<sub>2</sub>-neutral. Im Gegensatz zu fossilen Brennstoffen ist das bei der Verbrennung von Holz entstehende CO<sub>2</sub> ein Teil des natürlichen Kohlenstoffkreislaufes. Der Treibhauseffekt ist für die Turbomatic ein Fremdwort.

## *...das neue Design der Turbomatic schon.*

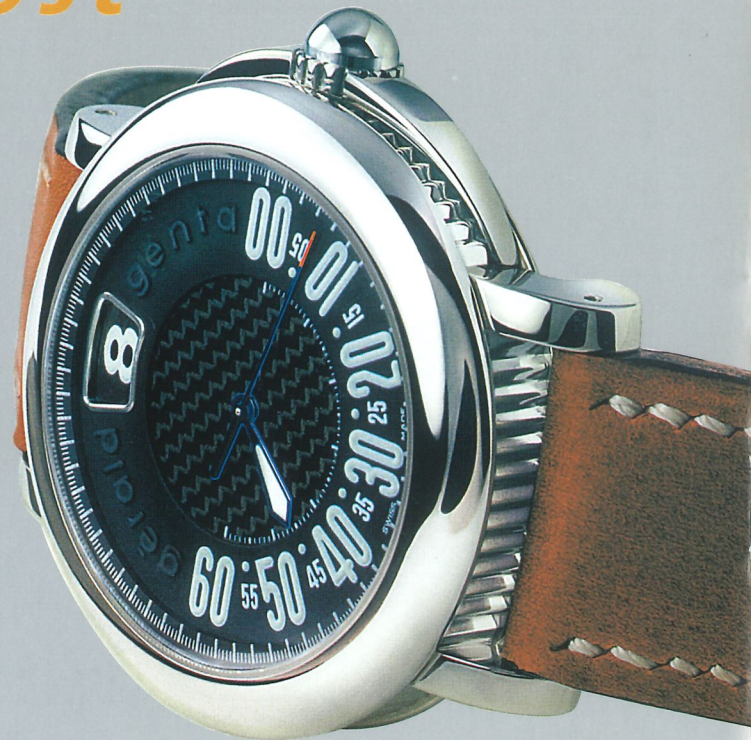
### **Der Heizraum als Technikcenter**

Moderne Holzheiztechnik zeichnet sich nicht nur durch hohe Brennstoffausnutzung und emissionsarme Verbrennung aus, sondern vor allem auch durch Komfort und Sauberkeit. Das hochtechnisierte Technikcenter kehrt seine inneren Werte auch gerne nach außen. Fröling ist der erste Hersteller, der mit funktionellem und aufsehenerregendem Design seiner Kessel einem neuen Trend Rechnung trug. Die Turbomatic ist eine konsequente Fortsetzung dieser Linie.

# Automatikrost

Warum Sie mit der Wartung  
ruhig warten können.

Die Turbomatik ist mit einer neuartigen Rosttechnik ausgestattet. Eine Kombination aus Rüttel- und Kipprost gewährleistet, dass die Asche, und nur die Asche, automatisch im Ascheraum verschwindet. Verbrennungsrückstände werden mittels Entschungsschnecke aus dem Ascheraum in den Aschbehälter ausgetragen. Öl- und Gasfeuerungen haben die Nase in Sachen Wartungsaufwand nun nicht mehr länger vorne.



# Fernwartung



Alle Informationen und Einstellparameter können ab sofort auch über ein digitales Raumgerät oder über Modem und PC abgefragt und verändert werden.

So macht Wartung richtig Spaß.

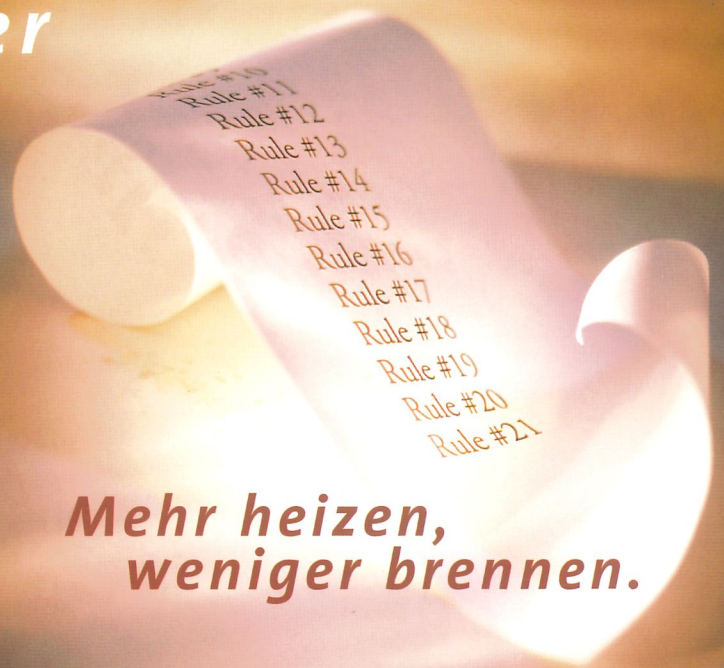
Das einzigartige modulare Regelkonzept Lambdatronic schafft optimale Verhältnisse von der Anlage bis zu den Wohnräumen durch:

- Abgasanalyse und permanente Verbrennungsoptimierung
- Leistungs- und Unterdruckregelung
- Automatische Anpassung an verschiedene Brennstoffe
- Witterungsgeführte Heizungsregelung sowie automatische Puffer- bzw. Boiler aufheizung.

## Die Universal- brennkammer

Die neuartige Hochtemperatur-  
Wirbelbrennkammer mit Turbodüse  
und Automatikrost garantiert optimale  
Bedingungen für jeden Brennstoff.

Ob Hackgut oder Späne, Pellets oder  
Biomasse, die Turbomatic stellt sich auf  
jeden Brennstoff ganz automatisch ein.  
Selbst manueller Scheitholzbetrieb ist  
ohne große Umstellarbeiten möglich.



**Mehr heizen,  
weniger brennen.**

Diagnose Service

### Big Brother is watching.

Der Computer überwacht die Anlage und liefert die Informationen über die digitale Anlage oder PC bis direkt in Wohnung oder Büro. In Kombination mit einem Modem ist eine Vernetzung möglich. Anlagenoptimierung und Wartung können auf Wunsch auch von Fröling direkt durchgeführt werden. Das spart Zeit und Geld für Service-Einsätze.

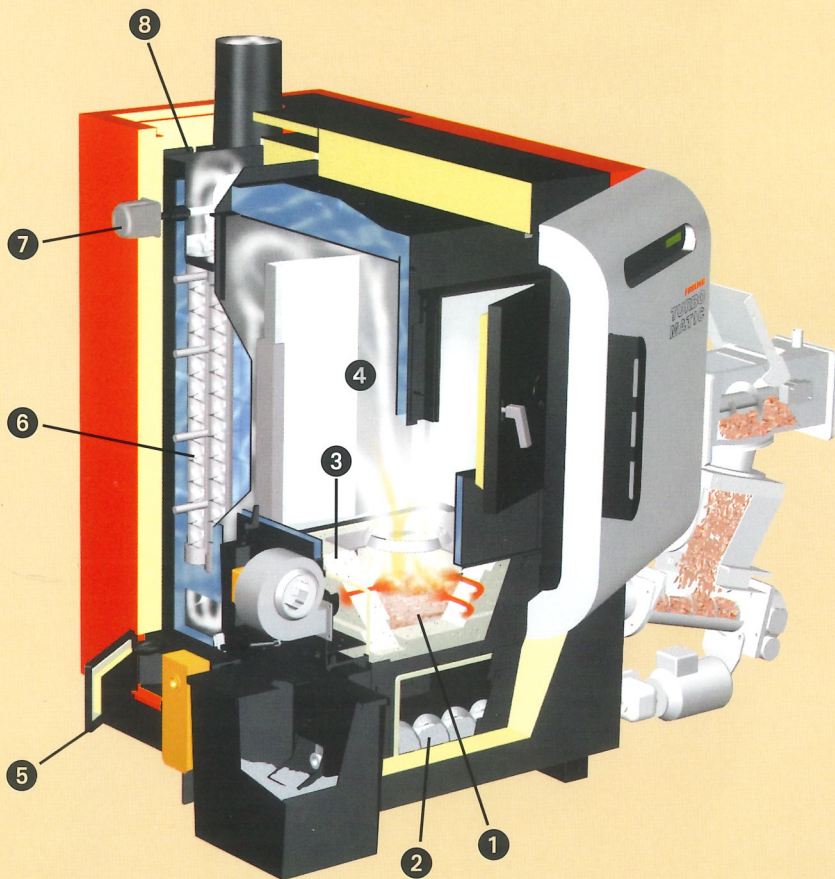
Jede Störung wird am Display angezeigt und die Anlage wird bei Gefahr von Schäden sofort abgeschaltet. Wenn Störungen nicht selbst behoben werden können, tritt die Service-Abteilung von Fröling mit Rat und Tat auf den Plan.

Die Anlage ist so servicefreundlich konzipiert, dass jede Störung ohne grossen Aufwand mit wenigen Handgriffen behoben werden kann.

# Heisse Typen

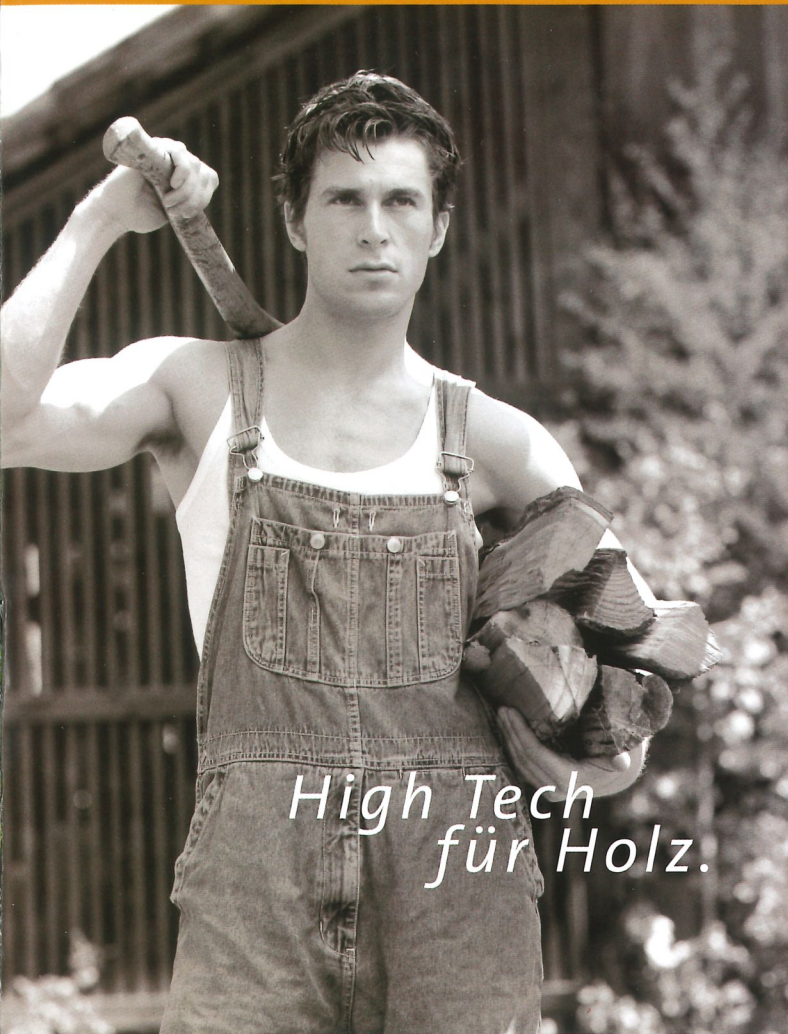
## Das Anlagenkonzept Turbomatic schafft in jeder Hinsicht neue Perspektiven.

Die exakte Trennung von Verbrennung und Wärmetausch und die daraus resultierenden hohen Temperaturen garantieren, dass Brennstoffe mit einem Wassergehalt von bis zu 40% problemlos verbrannt werden können.



- 1 Automatikrost
- 2 Entaschungsschnecke mit Aschebehälter
- 3 Schamottierte Universalbrennkammer mit Luftverwirbelungsring
- 4 Großer Ausbrandraum mit Möglichkeit für Stückholzbetrieb
- 5 Großvolumige Flugascheabsetzkammer mit Reinigungstür
- 6 Wassergekühlter Rohrwärmetauscher mit Reinigungswirbulatoren
- 7 Antrieb für automatische Wärmetauscherreinigung
- 8 Angebauter Saugzugventilator für höchste Betriebssicherheit

Der Kessel wird als **kompakte Einheit** angeliefert. Dennoch kann die Verbrennungsretorte vom Wärmetauscher mit wenigen Handgriffen getrennt werden. Eine Festlegung des Beschickungsanschlusses ist so flexibel vor Ort möglich. Feuerraumgeometrie, Rosttechnik und Luftführung sind an die vorgesehenen Brennstoffe ideal angepasst. Die Brennkammer ist mit **Schamottsteinen** im Baukastensystem ausgemauert. So können einzelne abgenutzte Module einfachst ausgetauscht werden. Das Zünden der Anlage erfolgt automatisch über ein **Heissluftzündgerät**. Der Mehrwegwärmetauscher verfügt über grosszügig dimensionierte Wärmetauscherflächen. Durch die stehende Anordnung wird ein guter Selbstreinigungseffekt gewährleistet. Das **Wirkungsgrad-Optimierungs-System** kann auch als Reinigungseinrichtung Verwendung finden. Manuell oder automatisch, wie es Euch gefällt. Automatikrost und Ascheschnecke tun noch ein Übriges, um den totalen Bedienungskomfort zu garantieren.



*High Tech  
für Holz.*

## So kommt das Holz zum Ofen.

Ein zuverlässiger Brennstofftransport ist eine wichtige Voraussetzung für einen komfortablen Betrieb. Fröling bietet für jeden Fall zuverlässige Konzepte, die den jeweiligen Gegebenheiten problemlos angepasst werden können.

Der Einbau einer Hackgut- und Spänefeuerung bedarf keiner grossen baulichen Investitionen. Selbstverständlich wird der Brennstofftransport mit geringstem Kraftaufwand bewerkstelligt. Ein Beispiel: Eine Raumaustragung für einen Lagerraum von 3x3m arbeitet problemlos mit jenem Antrieb von nur 370 Watt.

## Mit Sicherheit besser heizen.

Solide Bauweise und technische Details lassen Störungen im Regelfall erst gar nicht auftreten. Servicearbeiten sind mit geringem Aufwand zu erledigen. Und die Wartung ist bekannt einfach.

Doch damit gibt sich Fröling noch nicht zufrieden. Die Anlagen sind absolut rückbrandsicher ausgestattet. Folgende Einrichtungen geben „Brandstiftern“ keine Chance:

- \* der Fallschacht, der die Beschickung zur Feuerung unterbricht
- \* Rückbrandklappe oder Zellradschleuse, je nach Brennstoffsituation;
- \* Sprinklereinrichtung an der Stokerschnecke;
- \* Temperaturüberwachung im Brennstoffsilo;
- \* Ein Saugzuggebläse, das die optimale Funktion des Kamins gewährleistet.

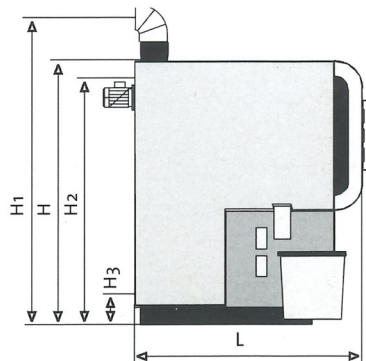
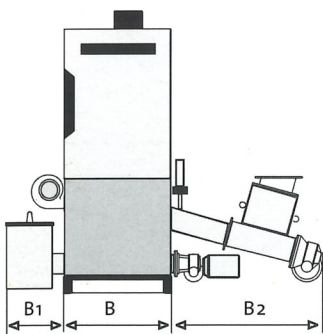


## Technische Daten, Abmessungen:

Turbomatic	28	35	48	55
Leistung kW	15 - 28	15 - 35	20 - 48	20 - 55
Kesselinhalt (Wasser) l	114	114	185	185
Länge Kessel L	1230	1230	1320	1320
Breite Kessel B	580	580	680	680
Breite Entaschung B1	310	310	310	310
Breite Stoker B2	820	820	820	820
Kesselhöhe H	1420	1420	1520	1520
Mindestanschlußhöhe Kamin H1	1650	1650	1750	1750
Höhe Vorlauf H2	1275	1275	1375	1375
Höhe Rücklauf H3	140	140	140	140
Kesselgewicht kg	420	425	500	505
Rauchrohr dm	150	150	150	150

Änderungen vorbehalten

Ausgabedatum: April 2000



**FRÖLING**  
WÄRME FÜRS LEBEN

Heizkessel- und Behälterbau Ges.m.b.H.  
A-4710 Grieskirchen, Industriestraße 12  
Telefon 07248-606, Fax 07248-62387