

Turbomatic

Die NEUE von Fröling.

Eine Hackgutfeuerung, die andere Maßstäbe setzt.

Das neue Aussehen:

Industrie-Design, das den technischen Fortschritt schon von außen erkennen läßt.

Der Komfort:

Bedienungskomfort nahe an einer Öl- oder Gasfeuerung, Reinigungs bzw. Wartungszyklus von ca. 1 Monat. Dies bedeutet automatische Ascheaustragung und vollautomatische Wärmetauscherabreinigung.

Die Servicefreundlichkeit:

Mit wenigen Handgriffen können alle Teile bis hin zur Schamottbrennkammer einfachst gewartet werden.

Die Betriebssicherheit:

Die äußerst solide Ausführung garantiert einen störungsfreien Betrieb über Jahre. Neben den serienmäßigen Sicherheitseinrichtungen ist jede Anlage mit Saugzuggebläse und Unterdrucküberwachung ausgestattet.

Die Regelungstechnik:

Trotz einfachster Bedienung wird die Regelungstechnik von Fröling von der »Modem-Schnittstelle« bis hin zur PC-Visualisierung und Anlagenfernwartung modernsten Anforderungen gerecht.

Die Verbrennungstechnik:

Hohe Verbrennungstemperaturen (Schamottbrennkammer) und eine optimale Verbrennungsregelung (Lambda/Unterdruckregelung) garantieren über den gesamten Leistungsbereich Wirkungsgrade von bis zu 92%.

Die Brennstoffauswahl:

Brennstoffe bis zu einem Wassergehalt von 40% können problemlos verwendet werden (von trockenen Pellets bis zum feuchten Hackgut). Zusätzlich ist auch noch ein Stückholzbetrieb möglich.



Wärme
mit Stil.

Fröling
Turbomatic
Hackgut-
feuerung



FRÖLING 
WÄRME FÜRS LEBEN

Heizkessel- und Behälterbau Ges.m.b.H.
A-4710 Grieskirchen, Industriestraße 12

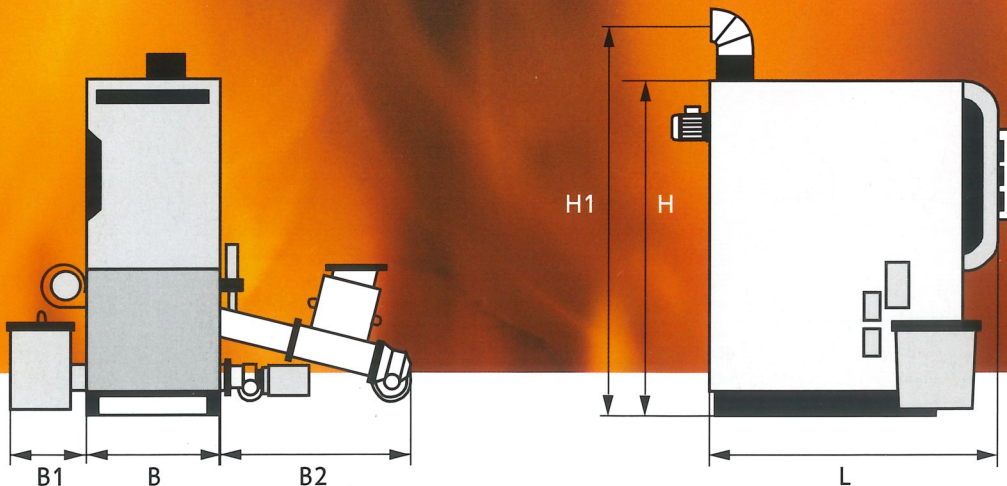
Telefon 0(043)7248/606
Fax 0(043)7248/62387
<http://www.froeling.at>
email: info@froeling.at

Turbomatic

Technische Daten, Abmessungen:

TURBOMATIC	35	55
Leistung kW	15 - 35	20 - 55
Länge Kessel L	1230	1320
Breite Kessel B	580	680
Breite Entaschung B1	310	310
Breite Stoker B2	820	820
Kesselhöhe	1420	1520
Mindestanschlusshöhe Kamin H1	1650	1750
Kesselgewicht kg	420	500
Rauchrohr dm	150	150

Änderungen vorbehalten



FRÖLING 
WÄRME FÜRS LEBEN

Heizkessel- und Behälterbau Ges.m.b.H.
A-4710 Grieskirchen, Industriestraße 12
Telefon 0(043)7248/606
Fax 0(043)7248/62387
<http://www.froeling.at>
email: info@froeling.at