



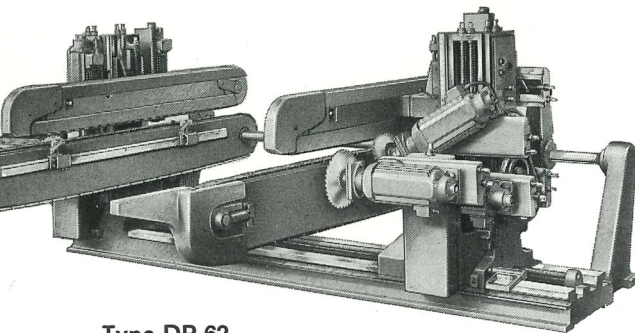
**Holzbearbeitungsmaschinen in aller Welt**

**Woodworking Machines all over the World**

**Des machines pour le travail du bois  
dans le monde entier**



# das Gütezeichen moderner Präzisionsmaschinen für Holz-, Kunststoff- und Metallverarbeitung



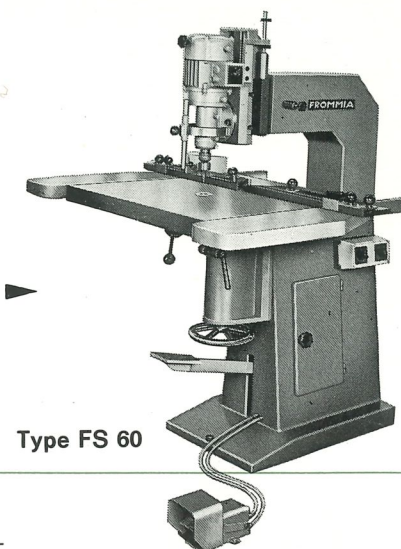
Type DP 62

**Type DP 62**

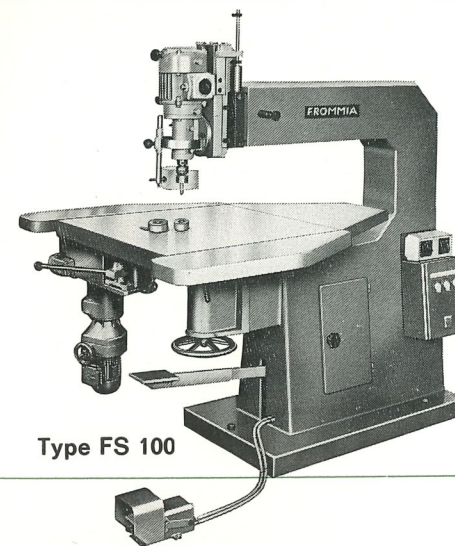
Doppelendprofiler  
Arbeitsbreite bis 5.500 mm  
Double-end Tenoner  
Working width up to 5500 mm  
Façonneuse Double  
Largeur de travail jusqu'à 5500 mm

**Type FS 60**

Schnellfrequenz-Kopier-Oberfräse  
Ausladung 600 mm  
High-speed Router  
Throat capacity 600 mm  
Défonceuse à haute fréquence  
Passage entre outil et colonne de 600 mm



Type FS 60



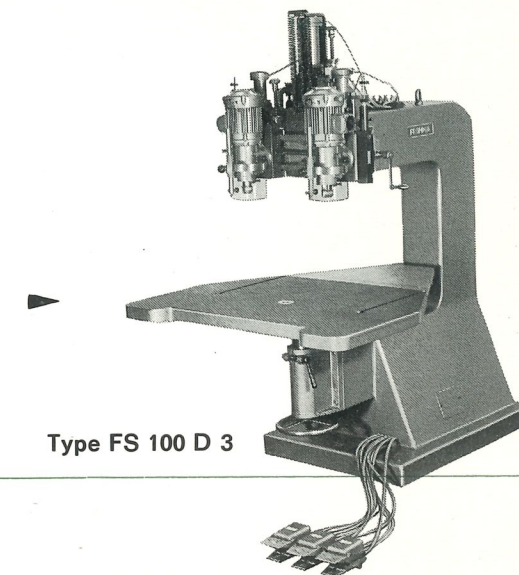
Type FS 100

**Type FS 100**

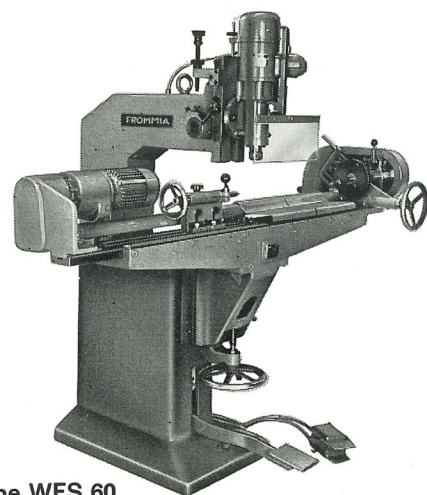
Schnellfrequenz-Kopier-Oberfräse  
Ausladung 1.000 mm  
High-speed Router  
throat capacity 1000 mm  
Défonceuse à haute fréquence  
Passage entre outil et colonne  
de 1000 mm

**Type FS 100 D 3**

Schnellfrequenz-Kopier-Oberfräse  
mit zwei Frässpindeln  
High-speed Router  
with 2 router heads  
Défonceuse à haute fréquence  
avec 2 têtes



Type FS 100 D 3



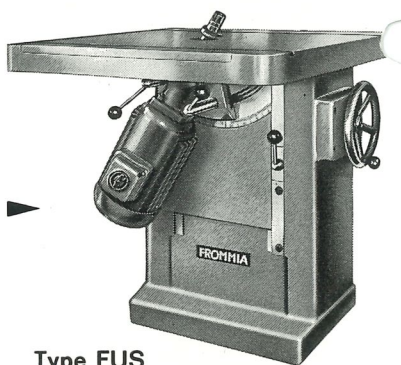
Type WFS 60

**Type WFS 60**

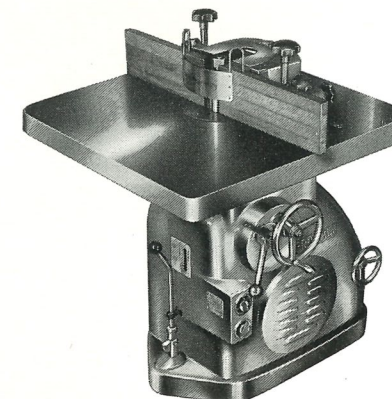
Schnellfrequenz-Windungs- und Kannelier-  
Oberfräse, Spitzenweite 1.300 mm  
High-speed Spiral Fluting and Channeling  
Router  
Distance between centers 1300 mm  
Défonceuse à haute fréquence pour  
travailler des cannelures et des torsades.  
Distance entre pointes de 1300 mm

**Type FUS**

Schnellfrequenz-Unterfräse  
mit schrägstellbarer Frässpindel  
High-speed spindle moulder with  
tiltable spindle  
Toupie à haute fréquence à arbre  
inclinable



Type FUS



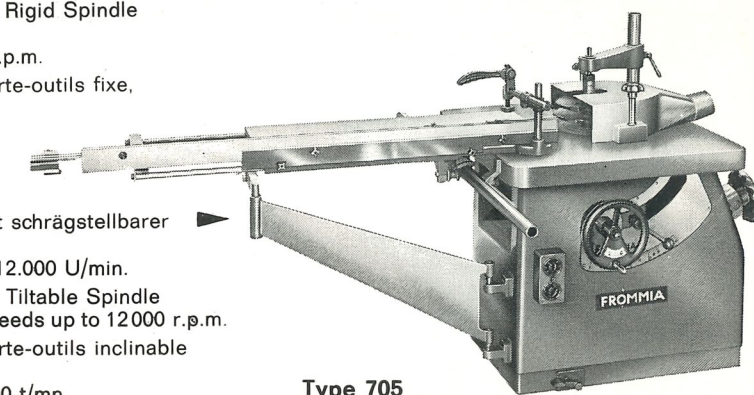
Type 700

**Type 700**

Tischfräsmaschine mit starrer Frässpindel  
MK 4, Drehzahlen bis max. 12.000 U/min.  
Spindle Moulder with Rigid Spindle  
Morse taper No. 4,  
speeds up to 12000 r.p.m.  
Toupie avec arbre porte-outils fixe,  
Cône Morse No. 4  
vitesses jusqu'à  
12000 t/mn

**Type 705**

Tischfräsmaschine mit schrägstellbarer  
Frässpindel, MK 4,  
Drehzahlen bis max. 12.000 U/min.  
Spindle Moulder with Tilttable Spindle  
Morse taper No. 4, speeds up to 12000 r.p.m.  
Toupie avec arbre porte-outils inclinable  
Cône Morse No. 4,  
vitesses jusqu'à 12000 t/mn



Type 705



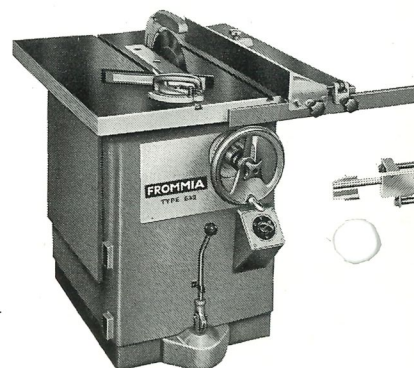
Type 208

**Type 208**

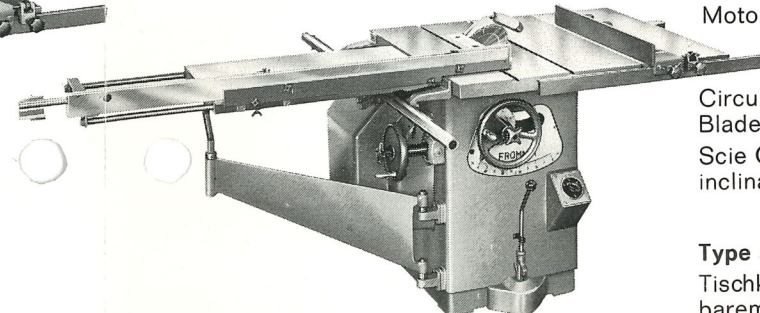
Tischfräsmaschine MK 3  
Drehzahlen bis max. 12.000 U/min.  
Spindle Moulder, Morse Taper No. 3  
Speeds up to 12000 r.p.m.  
Toupie à cône Morse No. 3  
Vitesses jusqu'à 12000 t/mn.

**Type 632**

Tischkreissäge mit starrem Sägeblatt  
Motorstärke bis max. 10 PS  
Circular Saw with Rigid Saw Blade,  
Motor up to 10 H.P.  
Scie circulaire à lame fixe,  
moteur jusqu'à 10 CV



Type 632



Type 635

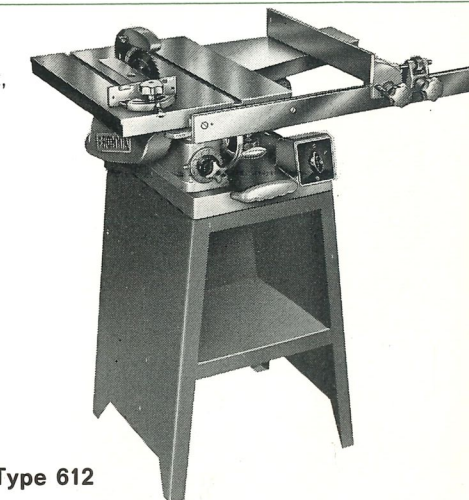
**Type 635**

Tischkreissäge mit schrägstellbarem Sägeblatt,  
Motorstärke bis max. 10 PS

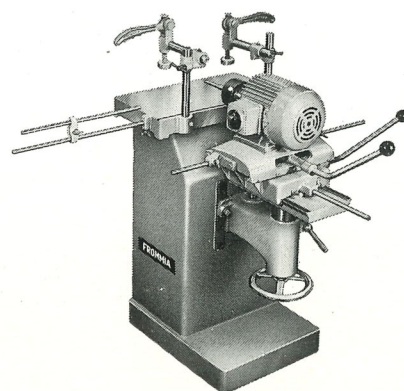
Circular Saw with Tilting Saw  
Blade up to 10 H.P.  
Scie Circulaire à arbre  
inclinable jusqu'à 10 CV

**Type 612**

Tischkleinkreissäge mit schrägstell-  
barem Maschinentisch  
Circular Saw with Tilttable Table  
Scie Circulaire à table inclinable



Type 612



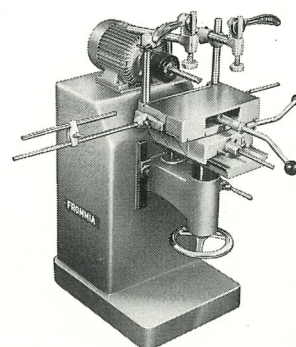
Type 271

**Type 271**

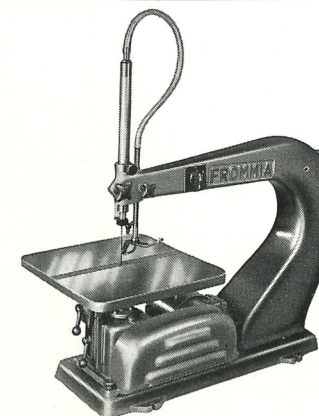
Langloch-Bohrmaschine mit fest-  
stehendem Tisch und beweglichem Motor  
Horizontal Slot Mortising Machine  
with fixed table and movable boring motor  
Mortaiseuse à mèche horizontale  
avec table fixe et moteur mobile

**Type 270**

Langloch-Bohrmaschine mit beweglichem  
Tisch und feststehendem Motor  
Horizontal Slot Mortising Machine  
with movable table and fixed boring motor  
Mortaiseuse à mèche horizontale  
avec table mobile et moteur fixe



Type 270



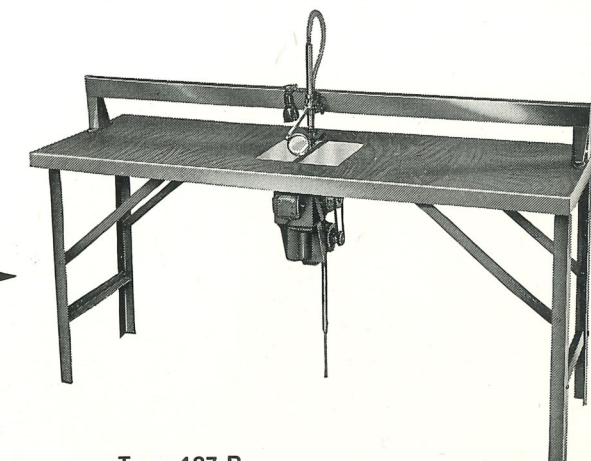
Type 187

**Type 187**

Dekupiersäge  
Ausladung 500 mm  
Jig Saw  
Throat 500 mm  
Scie Sauteuse  
à 500 mm de passage entre lame  
et colonne

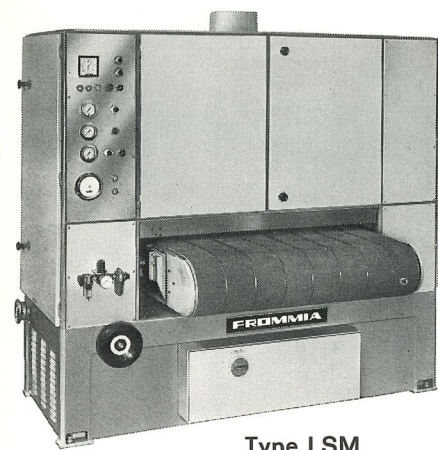
**Type 187 B**

Dekupiersäge in Brückenausführung  
Ausladung nach beiden Seiten  
je 1.000 mm  
Jig Saw (Bridge Design)  
Throat capacity to both sides  
1000 mm  
Scie Sauteuse (exécution "PONT")  
à passage de 1000 mm des deux  
côtés.



Type 187 B

# Die gute Information zur Lösung Ihrer Probleme bei der Bearbeitung von Holz- und Kunststoffen



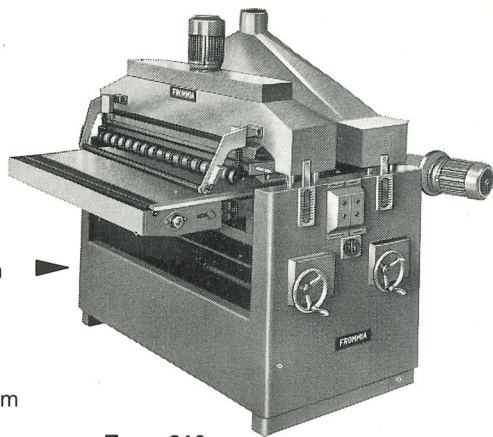
**Type LSM**

## **Type LSM**

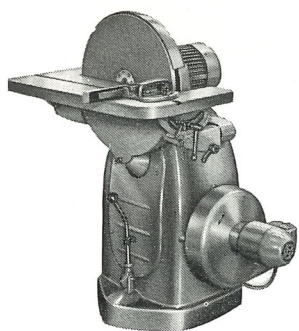
Breitband-Schleifmaschine  
Arbeitsbreite 900, 1100 und 1300 mm  
Wide Belt Sanding Machine  
Working widths 900, 1100 and 1300 mm  
Ponceuse à ruban large  
Largeurs de travail de 900, 1100,  
et 1300 mm

## **Type 810**

Finish-Maschine, Arbeitsbreite 1000 mm  
zum Schleifen von Nitro-Lacken  
Brushing and Polishing Machine,  
Working width 1000 mm  
for working Nitro-lacquered boards  
Egreuse, largeur de travail de 1000 mm  
pour le travail des panneaux à vernis  
cellulosiques



**Type 810**



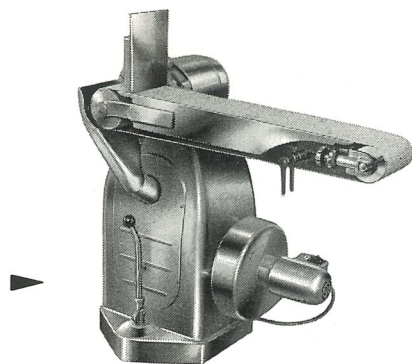
**Type 805 SE**

## **Type 805 SE**

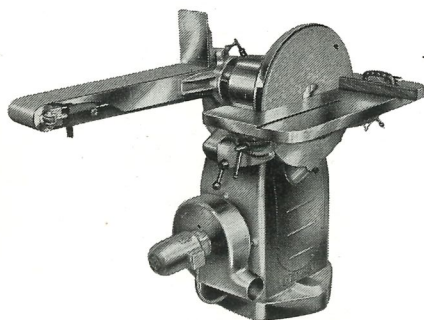
Scheibenschleifmaschine  
Schleifscheibendurchmesser 500 mm  
Disc Sanding Machine  
Diameter of disc 500 mm  
Ponceuse à disque  
Diamètre du disque de 500 mm

## **Type 805 BE**

Bandschleifmaschine  
Schleifbandbreite 150 mm  
Belt Sanding Machine  
Width of belt 150 mm  
Ponceuse à ruban  
Largeur du ruban de 150 mm



**Type 805 BE**



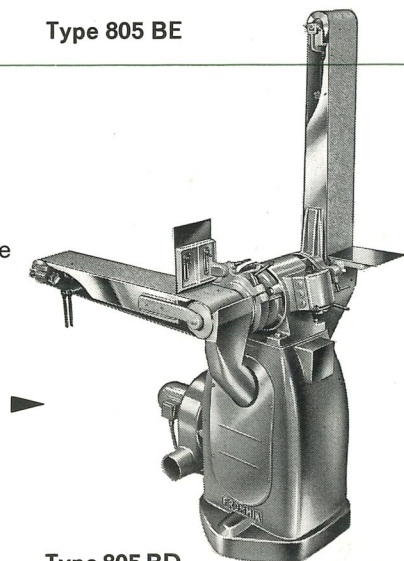
**Type 805 SB**

## **Type 805 SB**

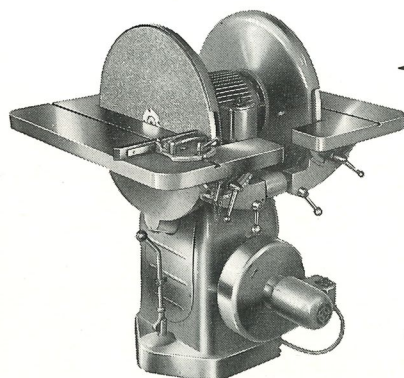
Kombinierte Scheiben- und Bandschleif-  
maschine  
Combined Disc and Belt Sanding Machine  
Ponceuse combinée à disque et à ruban

## **Type 805 BD**

Doppel-Bandschleifmaschine  
Schleifbandbreite 150 mm  
Double Belt Sanding Machine  
Ponceuse à deux rubans



**Type 805 BD**



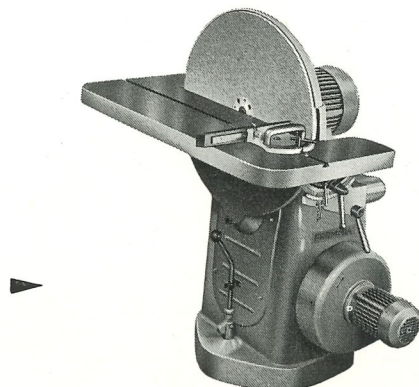
**Type 805 SD**

## **Type 805 SD**

Doppel-Scheibenschleifmaschine  
Schleifscheibendurchmesser 500 mm  
Double Disc Sanding Machine  
Diameter of discs 500 mm  
Ponceuse à deux disques  
Diamètre des disques de 500 mm

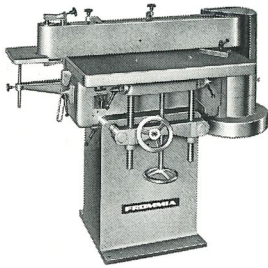
## **Type 806**

Scheibenschleifmaschine  
Schleifscheibendurchmesser 600 mm  
Disc Sanding Machine  
Diameter of disc 600 mm  
Ponceuse à disque  
Diamètre du disque de 600 mm



**Type 806**

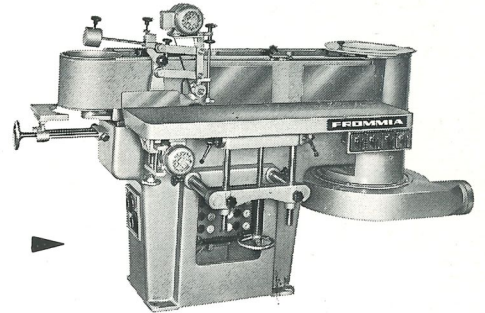
# Der Erfahrung und Qualität zuliebe



Type KSB 68

### Type KSB 68

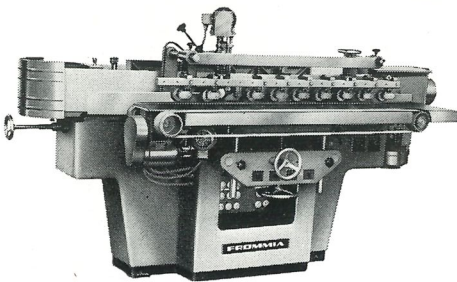
Kantenschleifmaschine  
Schleifbandbreite 150 mm  
Edge Sanding Machine  
Width of sanding belt 150 mm  
Ponceuse de chants  
Largeur du ruban de 150 mm



Type FK 69

### Type FK 69

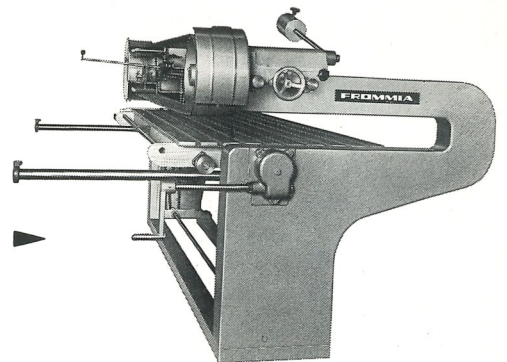
Kantenschleifmaschine  
Schleifbandbreite 200 mm  
Edge Sanding Machine  
Width of belt 200 mm  
Ponceuse de chants  
Largeur du ruban de 200 mm



Type FKP 500

### Type FKP 500

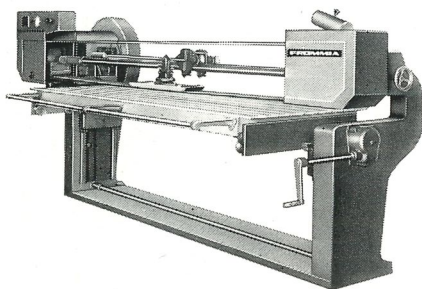
Doppelseitige oszillierende Profil-  
und Kantenschleifmaschine  
Double-sided Oscillating Profile  
and Edge Sanding Machine  
Ponceuse double oscillante pour  
profils et chants



Type KM

### Type KM

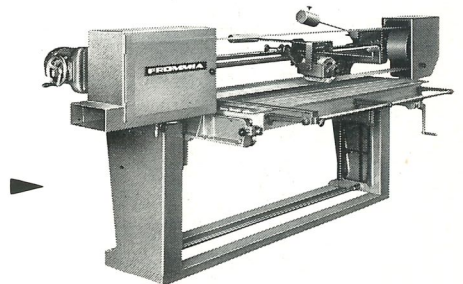
Universal-Bandschleifmaschine  
mit Schleifschuh  
Universal Belt Sanding Machine  
with Sanding Pad  
Ponceuse à ruban universelle  
avec patin de ponçage



KM Servo

### KM Servo

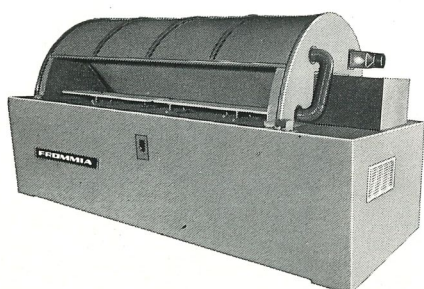
Universal-Bandschleifmaschine  
mit pneumatischem Schleifschuh  
Universal Belt Sanding Machine  
with Pneumatic Sanding Pad  
Ponceuse à ruban universelle avec  
patin de ponçage pneumatique



KM-Metall

### Type KM Metall

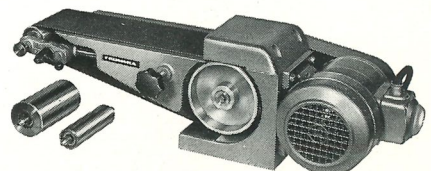
Bandschleifmaschine  
mit Kontaktrolle  
Belt Sanding Machine with  
Contact Roller  
Ponceuse à ruban avec rouleau  
contacteur



Type ULT 1000

### Type ULT 1000

Umlauf-Lackrockner  
max. Werkstückgröße  
2500 x 1000 mm  
Circulating Lacquer Drier  
for panels up to  
2500 x 1000 mm  
Séchoir à vernis (par rotation)  
pour panneaux jusqu'à  
2500 x 1000 mm

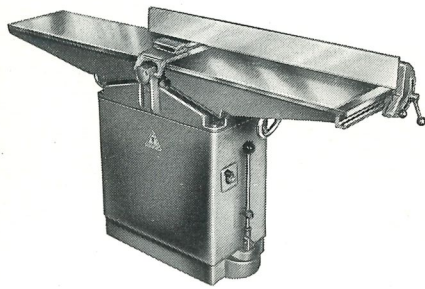


Type TM 272

### Type TM 272

Tisch-Bandschleifmaschine  
Schleifbandbreite 100 mm  
Bench-type Belt Sander  
Width of belt 100 mm  
Ponceuse à ruban portative  
Largeur du ruban de 100 mm

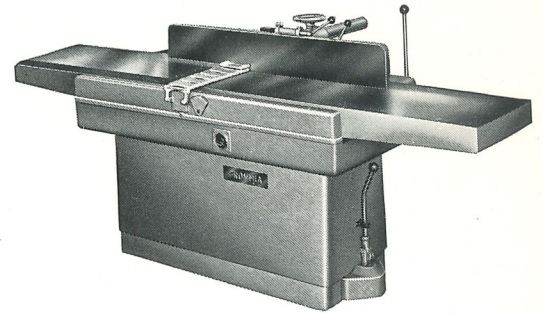
# Ausgereifte und bewährte Konstruktionen mit vielen Vorzügen!



Type 178

**Type 178**

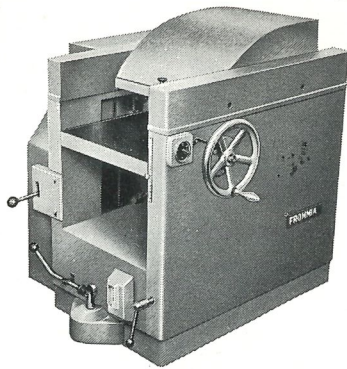
Abricht-Hobelmaschine  
310 mm Hobelbreite  
Surface Planer and Jointer  
Working width 310 mm  
Dégauchisseuse  
Largeur de travail de 310 mm



Type 560

**Type 560**

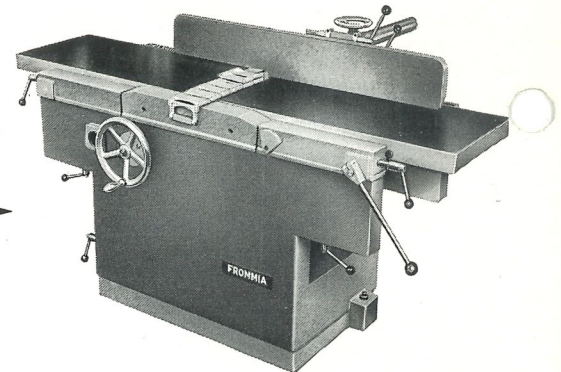
Abricht-Hobelmaschine  
410 mm Hobelbreite  
Surface Planer and Jointer  
Working width 410 mm  
Dégauchisseuse  
Largeur de travail de 410 mm



Type 566

**Type 566**

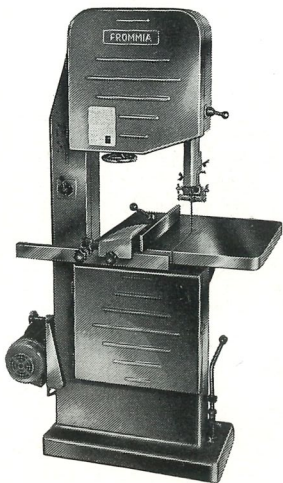
Dickenhobelmaschine  
410 mm Hobelbreite  
Thicknessing Machine  
Working width 410 mm  
Raboteuse  
Largeur de travail de 410 mm



Type 566 K

**Type 566 K**

Kombinierte Abricht- und Dickenhobelmaschine  
410 mm Hobelbreite  
Combined Surfacing, Jointing and Thicknessing Machine, Working width 410 mm  
Machine combinée à dégauchir et à raboter  
Largeur de travail de 410 mm



Type 650 V

**Type 650 V**

Bandsäge, Rollendurchmesser 400 mm  
mit 1 oder 3 Geschwindigkeiten  
Bandsaw, wheel diameter 400 mm  
with one or three speeds  
Scie à ruban, diamètre du volant  
de 400 mm  
à une ou trois vitesses

**Type 1150**

Elektro-Exhaustor  
mit fahrbarem Spänefänger  
Electric Exhauster  
with movable dust collector  
Aspirateur électrique  
avec récipient de poussière  
transportable



Type 1150

Änderungen bleiben im Interesse der technischen Weiterentwicklung vorbehalten.  
Right of changes reserved in order to support further technical developments.  
Sous réserve de changements pour suivre le développement technique.

## FERDINAND FROMM

Maschinenfabrik / Friedrich-List-Straße 2 D-7012 Fellbach  
Telefon 07 11 / 58 74 41 Telex 07 254 665 Postfach 1440

### Der Qualität zuliebe

