

# GANNOMat



## ***PROTEC T3***

**CNC gesteuerte Durchlauf / Rücklauf Bohrmaschine für Bohren, Nuten und Fräsen.**

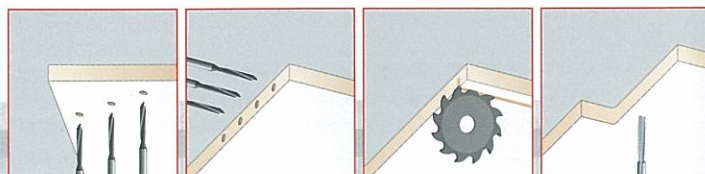
CNC-Bohrzentrum für die rationelle Verarbeitung von Bohr-, Nut- und Fräsbildern mit frei programmierbaren Abständen.  
Diese Maschine wurde speziell für die Kommissions- sowie Serienfertigung entwickelt.

**CNC controlled through-feed / return-feed machine for Drilling, Grooving and Routing.**

CNC Drilling Center for the efficient processing of drilling, grooving and routing patterns with variable programming.  
This machine is specially developed for just-in-time manufacturing as well as large batch production.



ProTec T3







### Einsatzbereich und Rentabilität

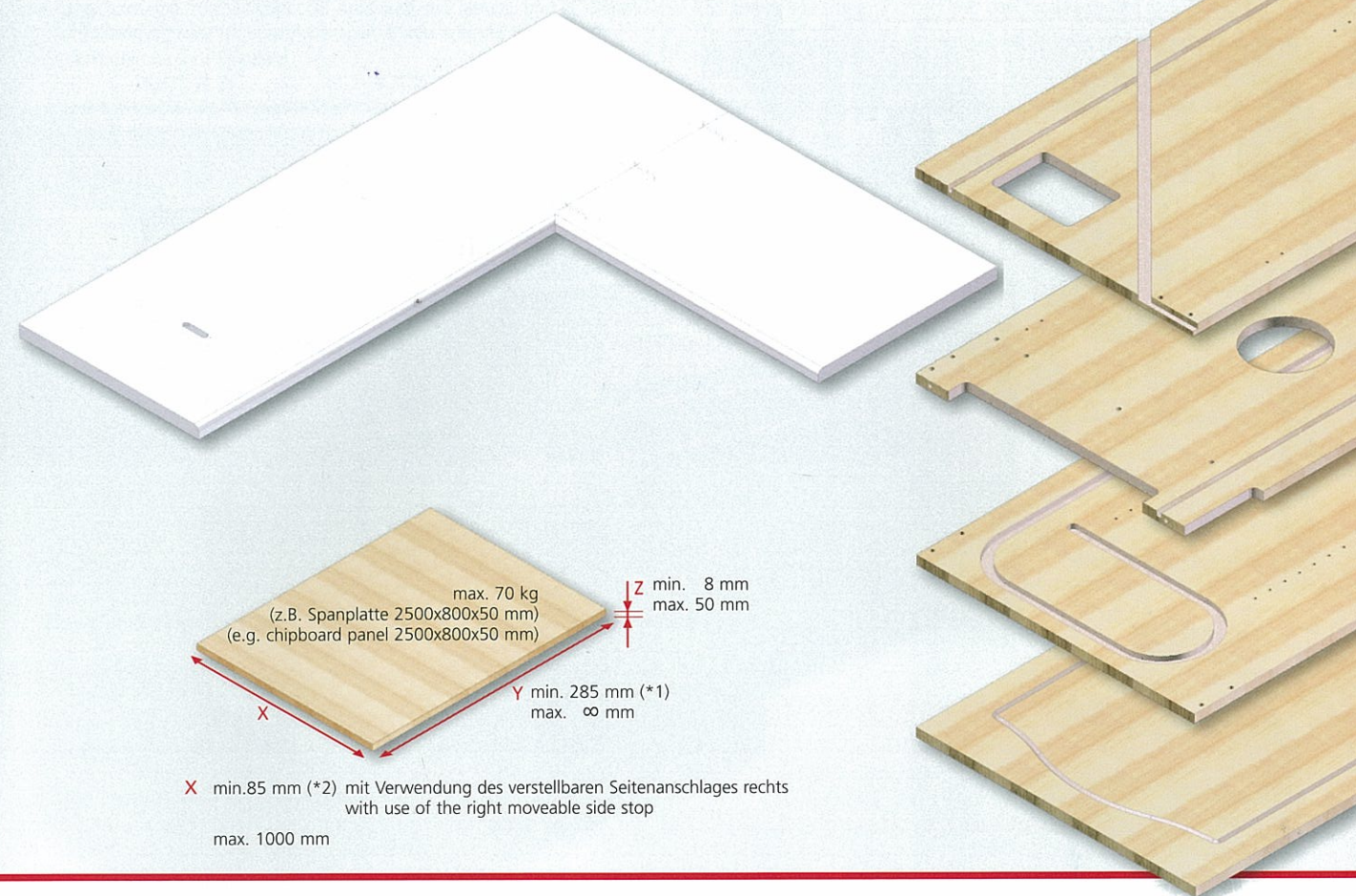
Höchste Flexibilität und universeller Einsatzbereich:

- Korpusmöbel
- Schubkästen
- Rahmenteile
- Massivholzteile (Optional)
- etc.

### Application and profitability

Greatest flexibility and universal application:

- case goods
- drawers
- frame parts
- solid wood components (Optional)
- etc.



### Die ProTec ist die ideale Stand-Alone-Solution für die Korpusfertigung.

Die wesentlichen Vorteile der ProTec sind:

- Das ProTec Maschinen Konzept ist eine ideale Stand-Alone-Solution für die Fertigung von Standard- und Sonderteilen. Komplettbearbeitung von Seitenteilen, Deckel, Korpusböden, Zwischenböden, Relingen, Möbeltüren und Schubladenfronten, etc.. BOHREN, NUTEN und FRÄSEN - ALLES IN EINEM ARBEITSABLAUF.
- Schnellste Arbeitszeiten und beste Rentabilität durch Werkstück-Komplettbearbeitung.
- Kleinster Platzbedarf für eine CNC gesteuerte Multi-Funktions-Maschine - MIT UNBESCHRÄNKTER WERKSTÜCKLÄNGE.
- Werkstücklängen-Vermessungssensor (Y-Achse) mit Längen-Korrektur-Software, um Werkstücklängen Zuschnittsungenauigkeiten zu kompensieren.
- Geringe Maschinenstundenkosten.
- Einfachste Programmierung durch menügeführte Anwender-Software mit Datei-System und Netzwerkanbindung. Maschinensoftware für Büro-Arbeitsplätze, Barcode und Postprozessor ermöglichen einfachste Bedienung (Optional).
- Wesentlich kürzere Rüstzeiten als bei den meisten CNC-Bearbeitungszentren. Die ProTec hat keine Konsolen mit Vakuum-Blocksauger, daher sind keine Einstellungen notwendig.
- Präzises Bearbeiten von Kleinteilen.
- Der massive Stahlaufagetisch und der pneumatische Werkstück-Spannbalken garantieren hohe horizontale und vertikale Bohrpräzision.
- Bohren von unten mit den entscheidenden Vorteilen.
- Die ProTec kann für Durchlaufbetrieb oder Rücklaufbetrieb programmiert werden.

### Die ProTec ist auch die ideale Ergänzung zu CNC-Bearbeitungszentren, CNC-Fräsmaschinen, etc.

- Durch Verlagerung der Produktion (z.B. Korpusteile) von CNC-Bearbeitungszentren auf ProTec Maschinen, können Kapazitätsengpässe bei CNC-Bearbeitungszentren vermieden werden.

### The ProTec is the ideal stand-alone-solution for carcass production.

The most important advantages of the ProTec are:

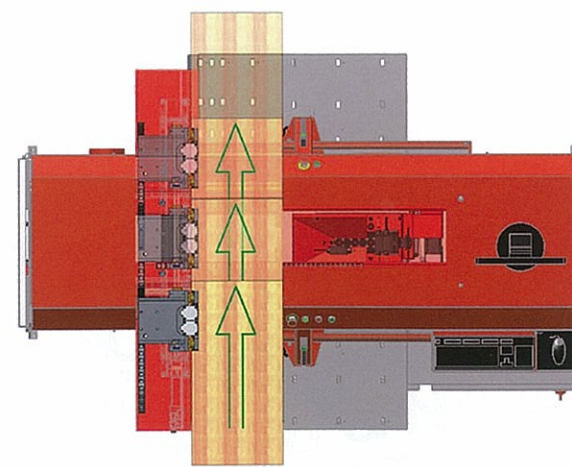
- The ProTec machine concept is an ideal stand-alone-solution for the production of standard and special parts, including the complete processing of side panels, tops, bottoms, shelves and stretcher rails, cabinet doors and drawer fronts, etc.. DRILLING, GROOVING and ROUTING - ALL IN ONE WORKING CYCLE.
- Fastest working speed and best profitability through complete workpiece processing.
- Minimal space requirement for a CNC controlled multi-function machine - WITH UNLIMITED WORKPIECE LENGTH POSSIBILITIES.
- Workpiece length measuring sensor (Y-axis) with length correction software to compensate workpiece length cutting inaccuracies.
- Low per-hour machine operating costs.
- Easy programming by menu-based software with file system and network connectivity. Machine software for office work stations, barcode and postprocessor enable easiest use (Optional).
- Much faster set-up times than most CNC machining centers. The ProTec has no consoles with suction blocks, therefore no adjustment is necessary.
- Precise processing of small parts.
- The solid steel working table and pneumatic clamping beam guarantees high horizontal and vertical drilling precision.
- Drilling from below with the important advantages.
- The ProTec can be programmed in either through-feed-mode or in return-feed-mode.

### The ProTec is also a perfect complement to CNC machining centers, CNC routers, etc.

- Through shifting the production (e.g. cabinet components etc.) from CNC machining centers to ProTec machines, capacity constraints on CNC machining centers can be eliminated.

### Arbeitsablauf

Das Werkstück wird Schritt für Schritt durch den automatischen Werkstückgreifer (am Seitenanschlag links) durch den Arbeitsbereich der Maschine transportiert und bearbeitet. Die ProTec kann für Durchlaufbetrieb (Werkstückentnahme auf der Rückseite) oder Rücklaufbetrieb zum Maschinenbediener (Werkstückentnahme auf der Vorderseite) programmiert werden. Ebenso ist eine gespiegelte Bedienung von der Maschinenrückseite möglich.

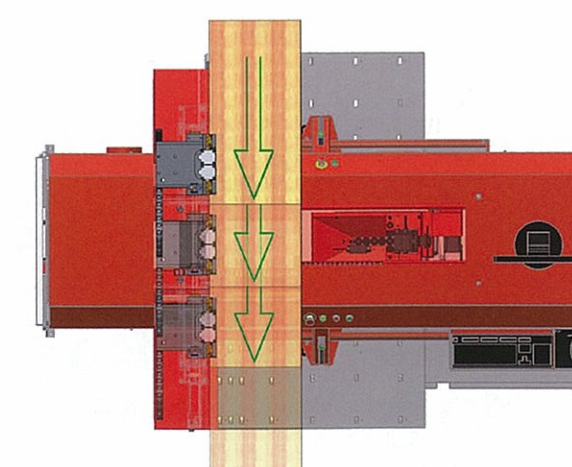


### Anschlagsystem

- Seitenanschlag links und rechts mit Präzisions-Rollen (für reibungslosen Werkstücktransport).
- Großer Auflagetisch mit Rollen, Breite 1000 mm, Tiefe 600 mm.
- Durch den großen Auflagetisch kann das Werkstück sofort beladen und angeschlagen werden, ohne dass der rechte verstellbare Seitenanschlag zuerst auf die Werkstückgröße eingestellt werden muss (Zeiteinsparung und große Arbeitserleichterung).
- Werkstückbe- und entladen, sowie der Start der Maschine, kann von vorne oder von hinten erfolgen. Dies ist wichtig für große Zeiteinsparung bei spiegelbildlichem Arbeiten von langen Werkstücken, welche mit Werkstücklängen-Vermessungssensor programmiert sind.

### Working cycle

The workpiece will be transported step by step through automatic workpiece gripper (at the side stop left) through the working area of the machine for workpiece processing. The ProTec can be programmed in either through-feed-mode (workpiece unloading at the backside) or in return-feed-mode (workpiece unloading at the frontside) to the machine operator. Also a mirror image use from the machine backside is possible.

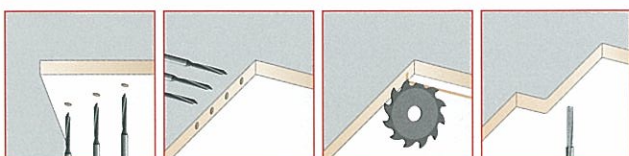


### Stopping-system

- Side stop left and right with precision rollers (frictionless workpiece transport).
- Large working table with rollers, width 1000 mm, depth 600 mm.
- By means of the large working table the workpiece can be immediately loaded and aligned against the stops, without prior adjusting of the right moveable side stop according to the workpiece size (saving operator time and effort).
- Workpiece loading and unloading as well as the start of the machine can be done at the front or at the back. This is a very important time feature, working on mirror image drilling patterns on large workpieces, which are programmed with the workpiece length measuring sensor.



# ProTec T3



## Komplette CNC-Werkstatt auf kleinstem Platz

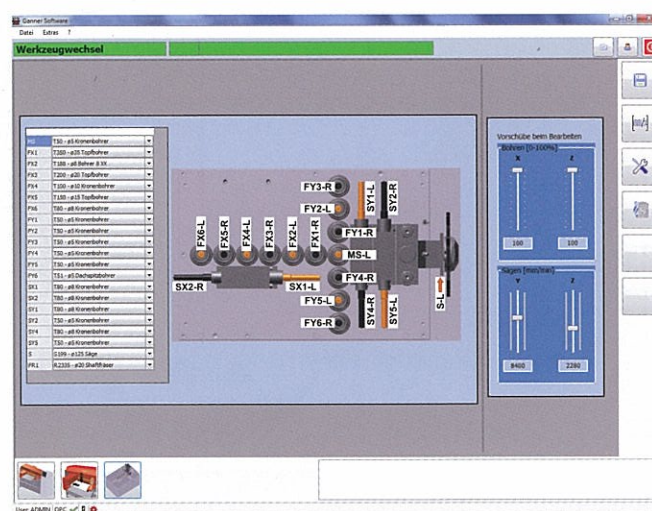
- Praktisch keine Rüstzeiten
- Schnelle Bearbeitung
- Geringer Platzbedarf
- Einfachste Bedienung
- Universelle Bearbeitung (Bohren, Nuten, Fräsen)
- Hohe Rentabilität

## Complete CNC-workshop at smallest foot print

- Practical no setup times
- Fast processing
- Small foot print requirement
- Easiest use
- Universal machining (drilling, grooving, routing)
- Maximum profitability

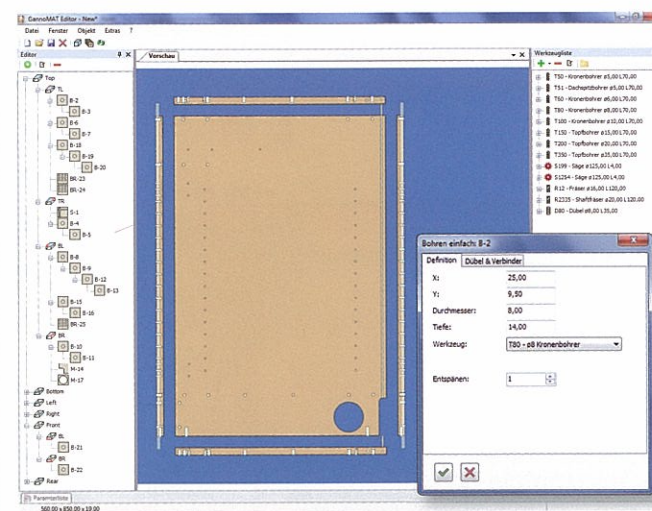
## Steuerung, Software

Die Maschine ist gesteuert durch PC mit Windows 7 (English), 15" Bildschirm und frontseitigem USB Anschluss, mit Tastatur und PC-Maus. Die Maschinensoftware für Büro-Arbeitsplätze wird optional mitgeliefert. Netzwerkanbindung ist Standard.



## Control, Software

The machine is controlled through PC with Windows 7 (English), 15" screen and front-mounted USB port, and keyboard and PC-mouse. The machine software for office work stations is optional. Network connectivity is standard.

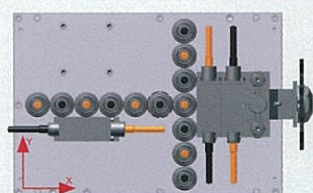


## Rollentisch

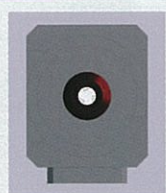
ProTec T3 mit Rollentisch klappbar mit Hilfsanschlag für Maschinenvorder- und Rückseite (Optional).

## Roller table

ProTec T3 with roller table foldable with supporting fence at machine front- and backside (Optional).



**BK6** Mehr-Spindel-Bohrkopf  
Multi-spindle drill head

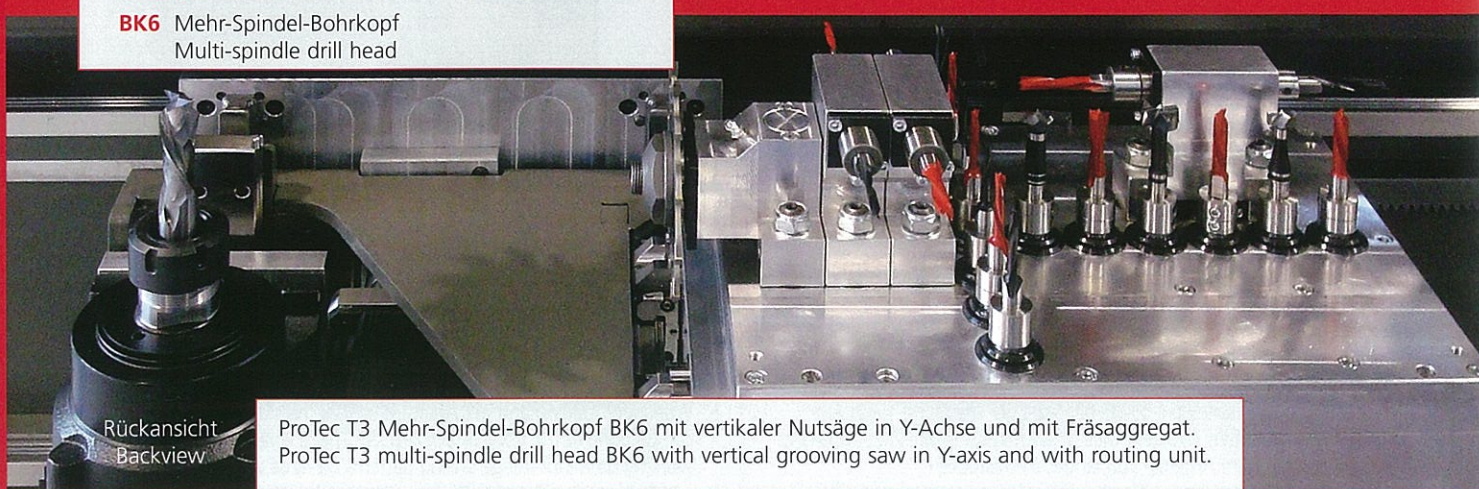


## Fräsaggregat 4,4 kW

3000-17000 U/min.  
Spannzangenaufnahme bis Ø20 mm  
Frästiefe max. 50 mm

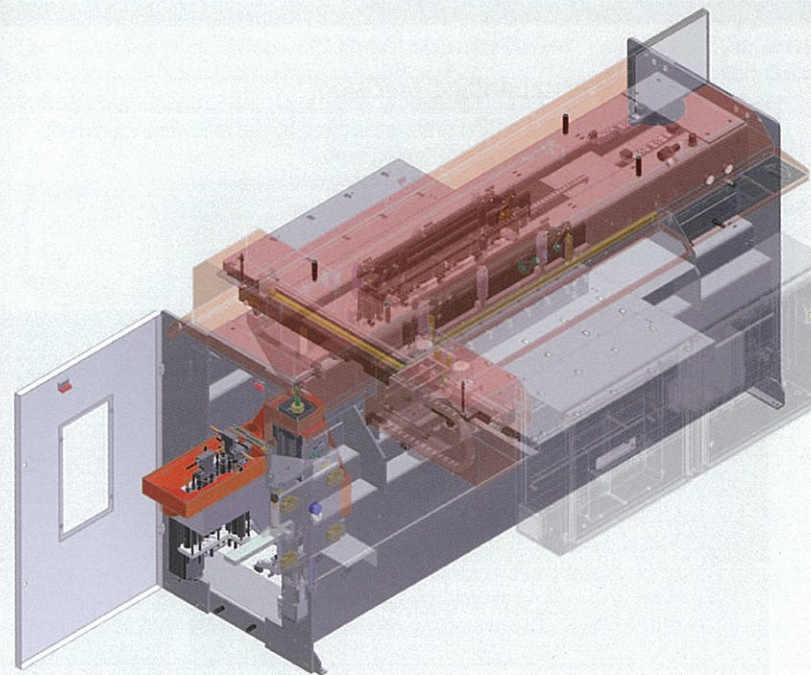
## Routing unit 4,4 kW

3000-17000 rpm  
Draw-in collet chuck till Ø20 mm  
Routing depth max. 50 mm



Rückansicht  
Backview

ProTec T3 Mehr-Spindel-Bohrkopf BK6 mit vertikaler Nutsäge in Y-Achse und mit Fräsaggregat.  
ProTec T3 multi-spindle drill head BK6 with vertical grooving saw in Y-axis and with routing unit.



## Werkzeugwechsel

Für einen einfachen Werkzeugwechsel kann der Mehr-Spindel-Bohrkopf seitlich am Maschinenrahmen manuell herausgefahren werden.

## Tool change

For an easy tool change the multi-spindle drillhead can be backed out manually from the machine side frame.

## Konstruktion

Die MONOLITH-Bauweise des Maschinenkörpers als verwindungsfreie Stahlschweißkonstruktion garantiert die Präzision der Maschine auf Dauer. Maschinenbett und Führungsbahnen sind EINE solide Einheit. Präzisionsgefräster Auflagetisch aus Stahl.

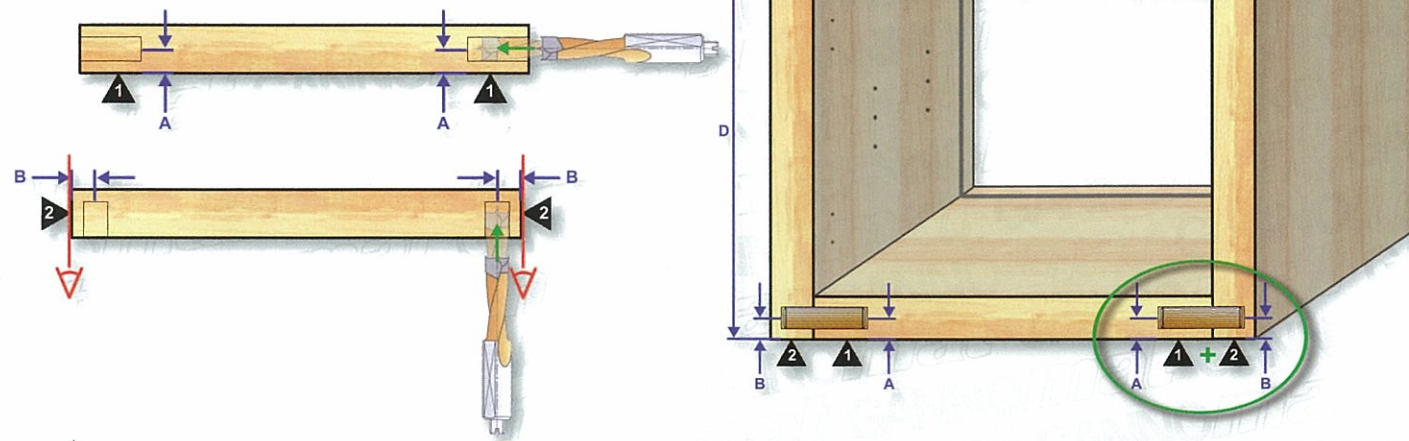
## Construction

The MONOLITH design of the welded and machined steel base construction guarantees durable precision and accuracy in the operation. The machine frame and guideway bases are ONE solid unit. Precision milled steel workingtable.



**Bohr-Präzision**  
am Möbel-Korpus

**Drilling precision**  
at the cabinet box

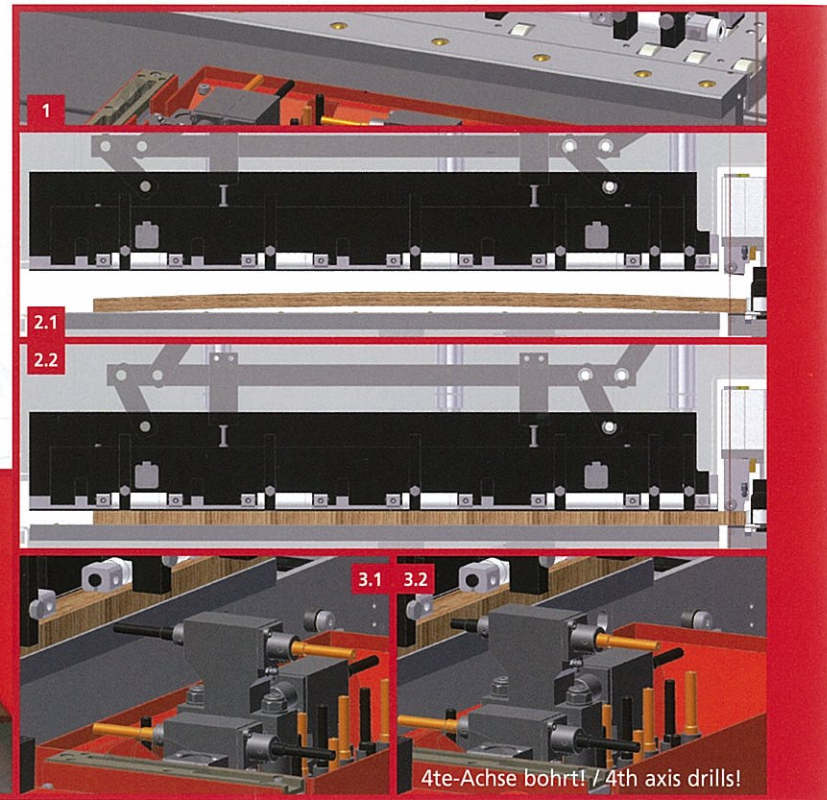


**1 Horizontale-Bohr-Präzision**

Eine hohe Horizontale-Bohr-Präzision ist gegeben durch folgende mechanischen Einrichtungen:  
 1) Auflagetisch aus Stahl mit Air-Jet-System  
 2) Werkstück-Begradigung durch Spannbalken  
 3) Die Bohrspindel macht den Bohrhieb (4te-Achse am Bohrkopf)

**1 Horizontal drilling precision**

A high horizontal drilling precision is given by the following mechanical equipment:  
 1) Steel working table with Air Jet System  
 2) Workpiece straightening through clamping beams  
 3) The drilling spindle makes the drill stroke (4th axis at the drillhead)



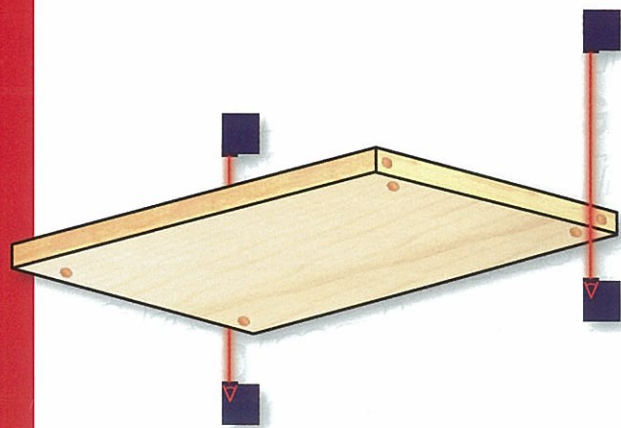
4te-Achse bohrt! / 4th axis drills!

**2 Vertikale-Bohr-Präzision**

Eine hohe Vertikale-Bohr-Präzision ist gegeben durch folgende Einrichtungen:  
 1) Werkstücklängen-Vermessungssensor  
 2) Die Vermessung erfolgt über einen berührungslosen Laser-Sensor  
 3) Es wird die Vorder- und die Hinter-Kante vermessen (2-Null-Punkte, Zweifach-Kanten-Vermessung)

**2 Vertical drilling precision**

A high vertical drilling precision is given by the following equipment:  
 1) Workpiece length measuring sensor  
 2) The measuring is done by a non-contact laser sensor  
 3) It is measured the front and rear edge (2-zero-points, double-edge-reading)



Werkstücklängen-Vermessungssensor (Y-Achse) mit Längen-Korrektur-Software, um Werkstücklängen Zuschnitts-ungenauigkeiten zu kompensieren.

Workpiece length measuring sensor (Y-axis) with length correction software to compensate workpiece length cutting inaccuracies.



**Programmier-Möglichkeiten**

Die ProTec kann standardmäßig an der Maschine mit der ProTec-Software programmiert werden.

Optional kann ein Büro-Arbeitsplatz mit der ProTec-Software ausgestattet werden. Somit ist ein komfortables Programmieren im Büro (Arbeitsvorbereitung) möglich.

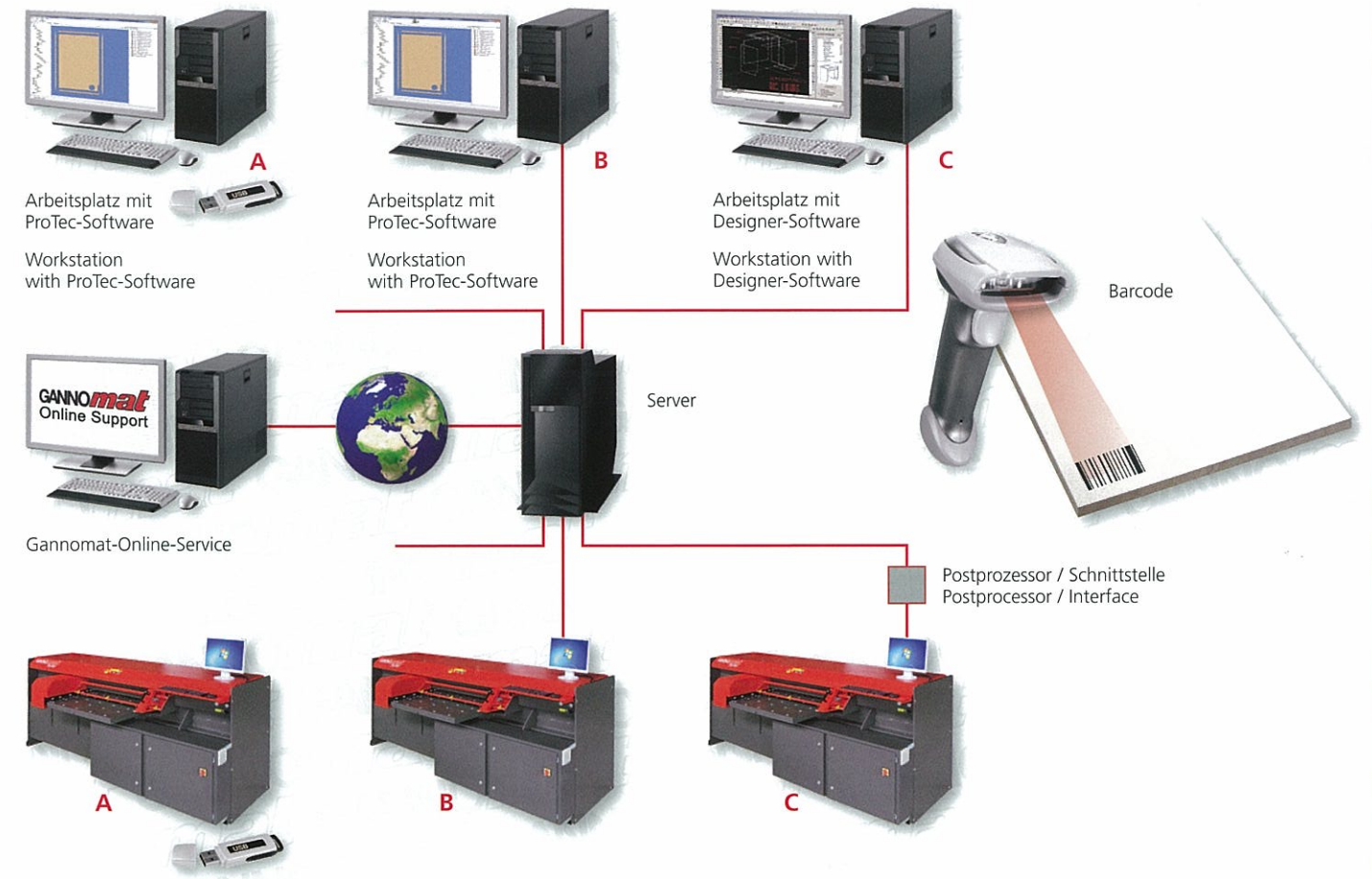
Die Maschinenprogramme können nun per USB-Stick (A) oder über die standardmäßige Netzwerkanbindung (B) zur Maschine gebracht werden.

**Programming possibilities**

The ProTec can be programmed at the machine with ProTec-Software as standard.

Optionally, an office workstation can be equipped with the ProTec-Software. Therefore is a comfortable programming in the office (work scheduling) possible.

The machine programs can be brought to the machine by using a USB stick (A) or by the standard network connection (B).

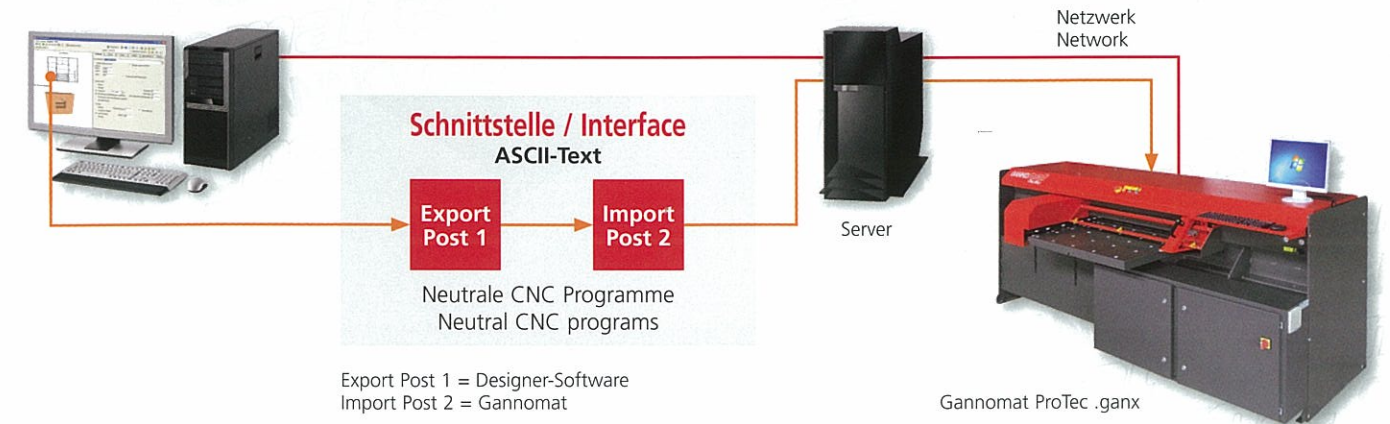


**Postprozessor**

Über Gannomat-Postprozessoren (C) können exportierte Dateien von Designer-Software und Korpusgeneratoren einfach in ProTec-Maschinen-Programme umgewandelt werden (Optional).

**Postprocessor**

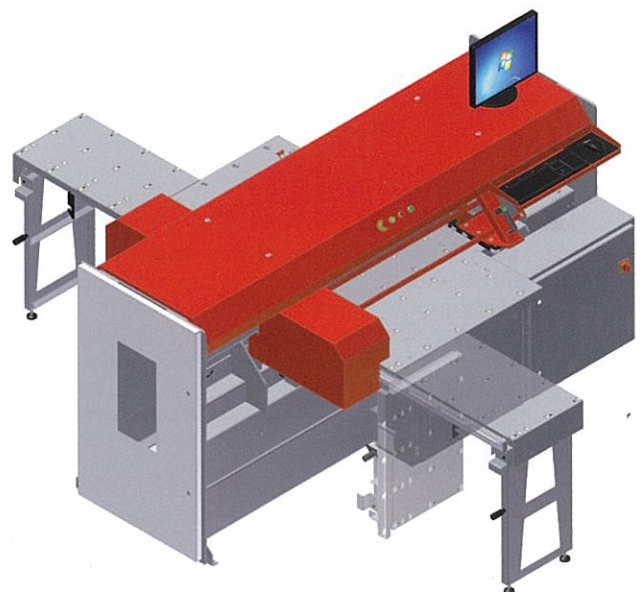
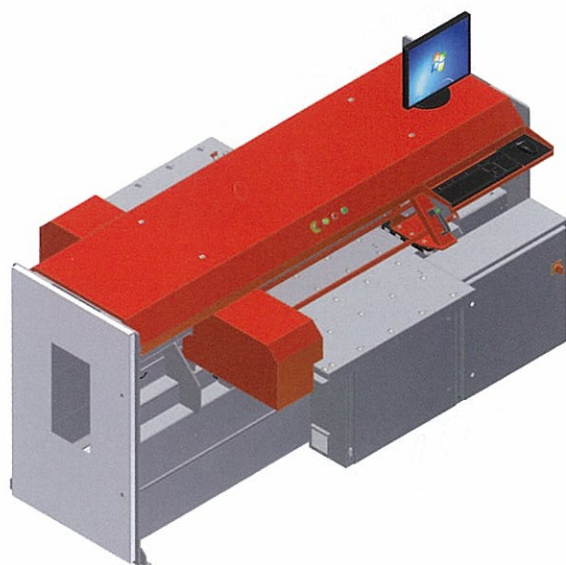
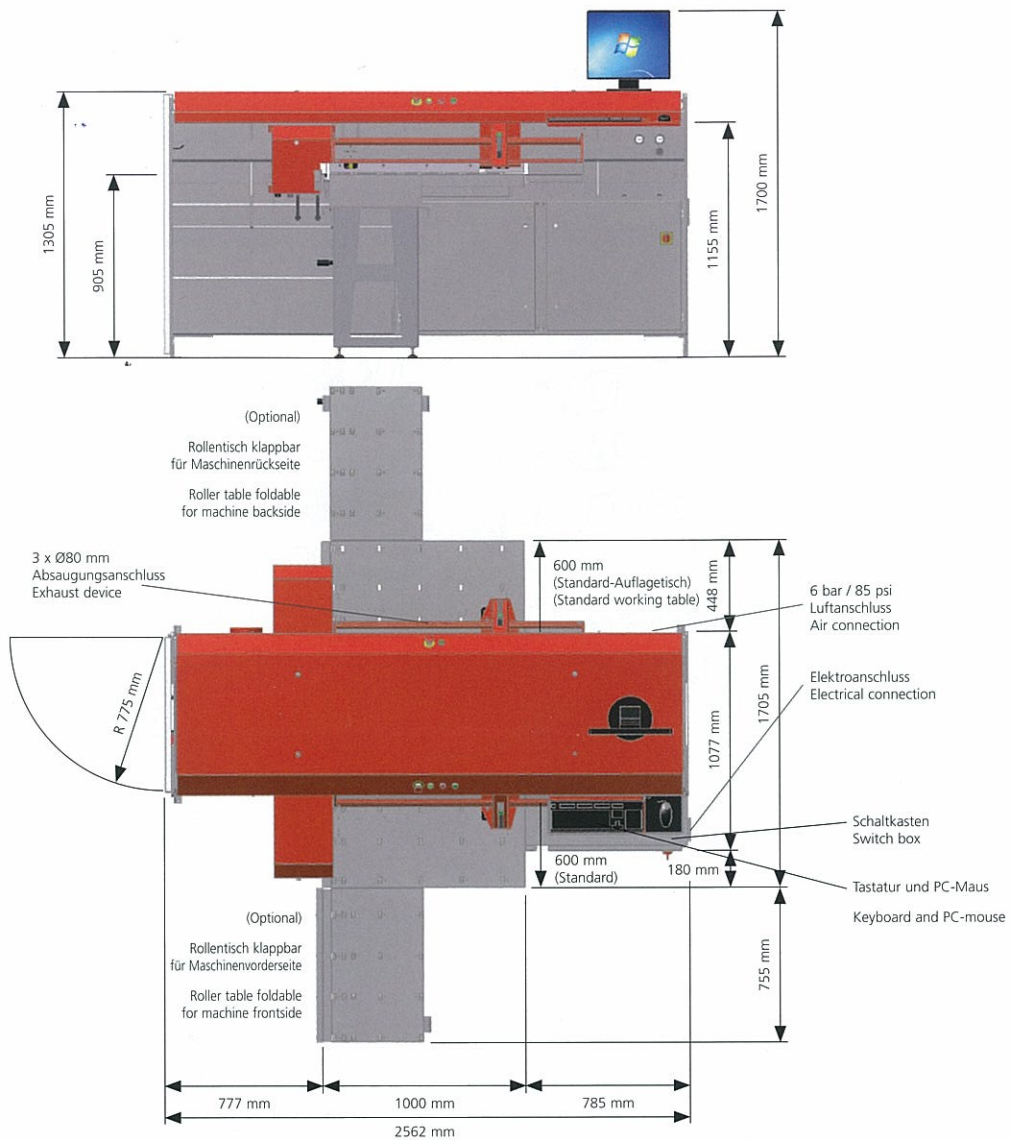
Via Gannomat Postprocessors (C) exported files from Designer-Software and case-good-generators can simply be converted into ProTec Machine Programs (optional).



Export Post 1 = Designer-Software  
Import Post 2 = Gannomat



# ProTec T3



# GANNOMat

... denn Qualität hat Zukunft  
... because quality has a future

Erwin Ganner Ges.m.b.H & Co KG | Hermann-Ganner-Straße 1 | 6410 Telfs | Tirol | Austria  
Tel. +43 5262 62532 | Fax +43 5262 62532-20 | E-mail: sales@gannomat.at | Internet: www.gannomat.com

Unsere Maschinen unterliegen einer ständigen Weiterentwicklung, technische Daten und Abbildungen sind daher unverbindlich.  
Our machines are subject to continuous further developments, hence the technical data and illustrations are not binding.