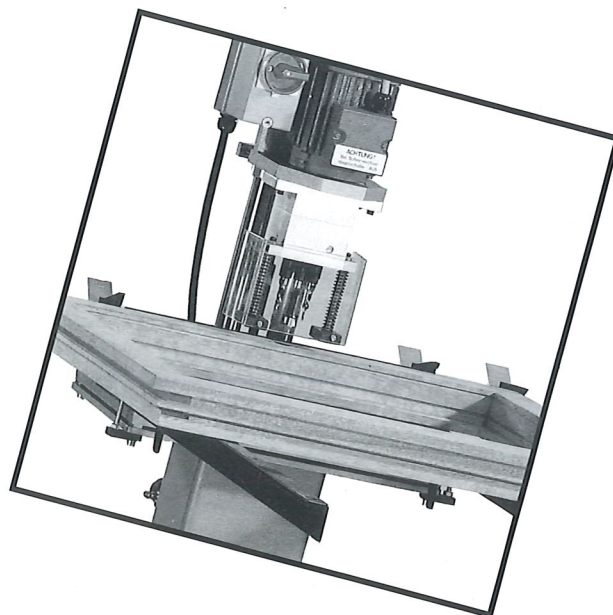
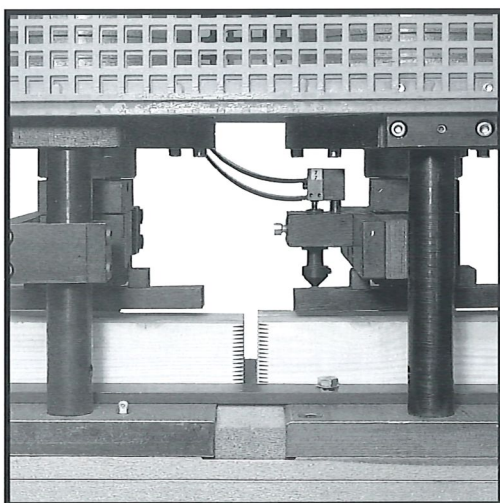
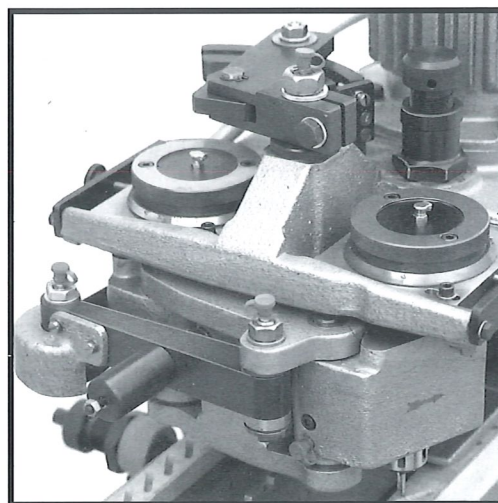
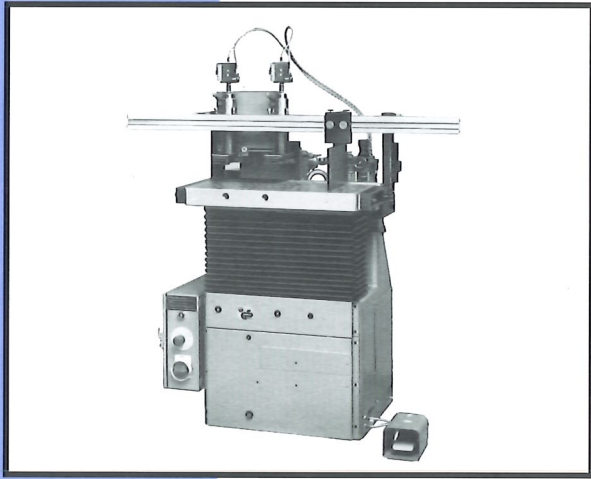


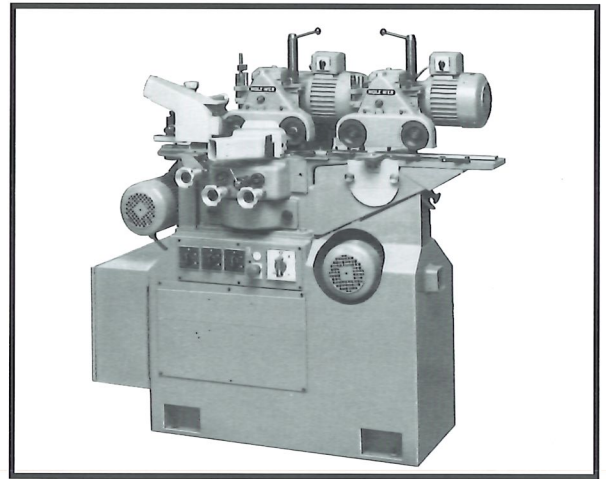
Spezial- u. Sondermaschinen für das holzverarbeitende Handwerk





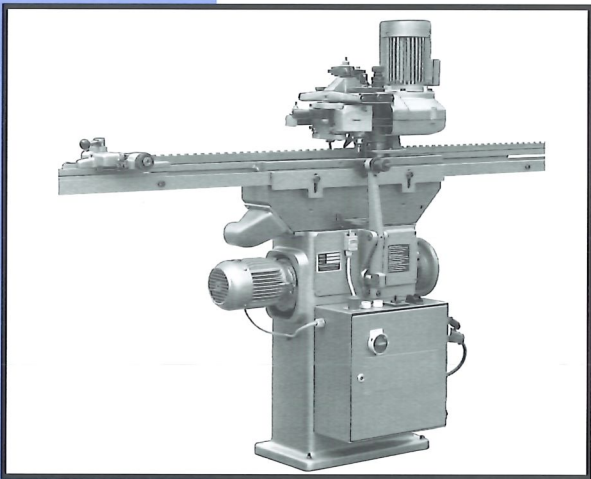
UP

Universalprofilierer
Stirn- und querseitige Bearbeitung,
unterschiedliche Anwendungstechnik für
Holzwarenerzeugnisse.



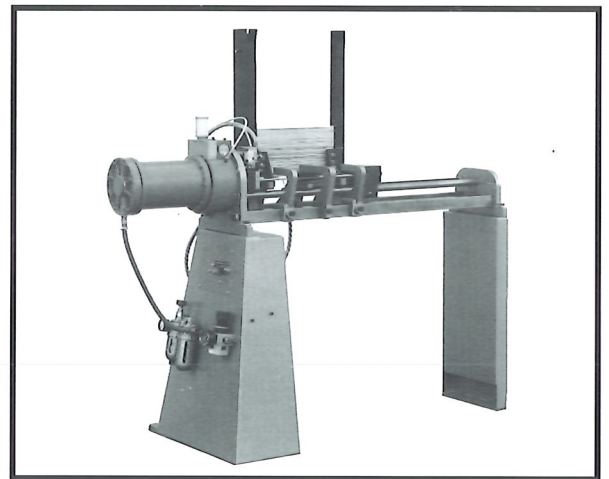
SP

Stabprofilierer
Abrichten und profilieren 4seitig bis
max. 70 x 70 mm.



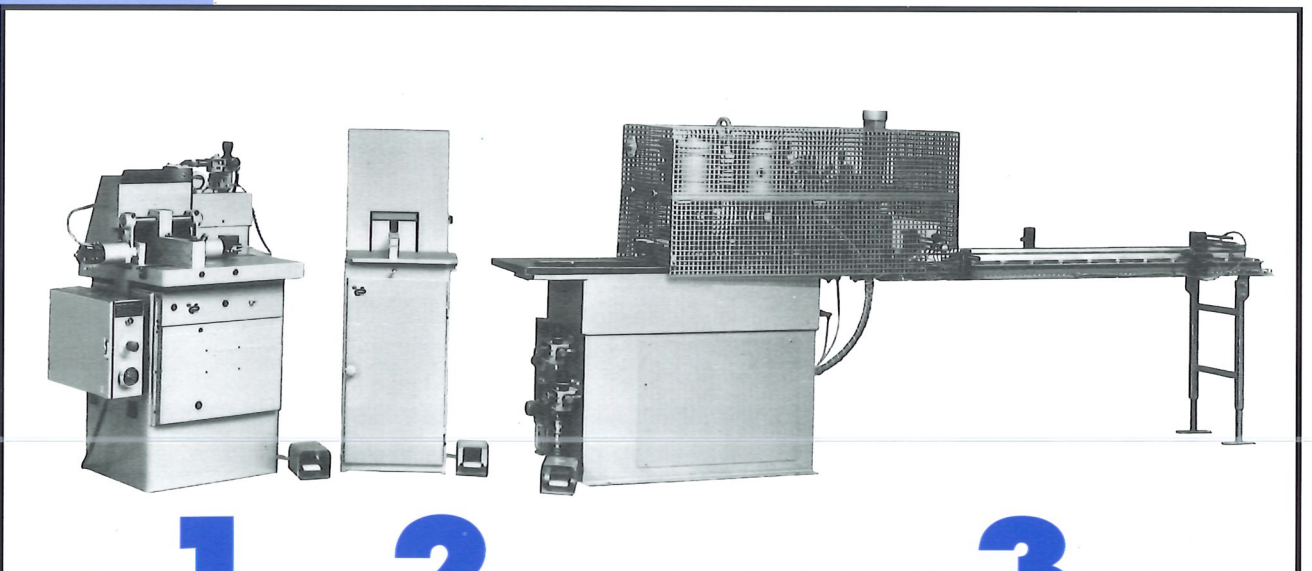
JFA

Jalousienutenfräsautomat
Paarweises einfräsen der Nuten in die
Längsfriesen.



AG3

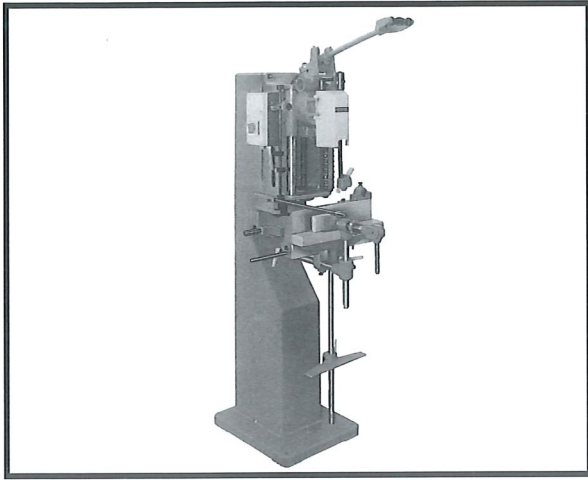
Anstachgerät
Anstachen der Lamellen, dadurch kein
Ausfräzen und einfacheres Verpressen.



1

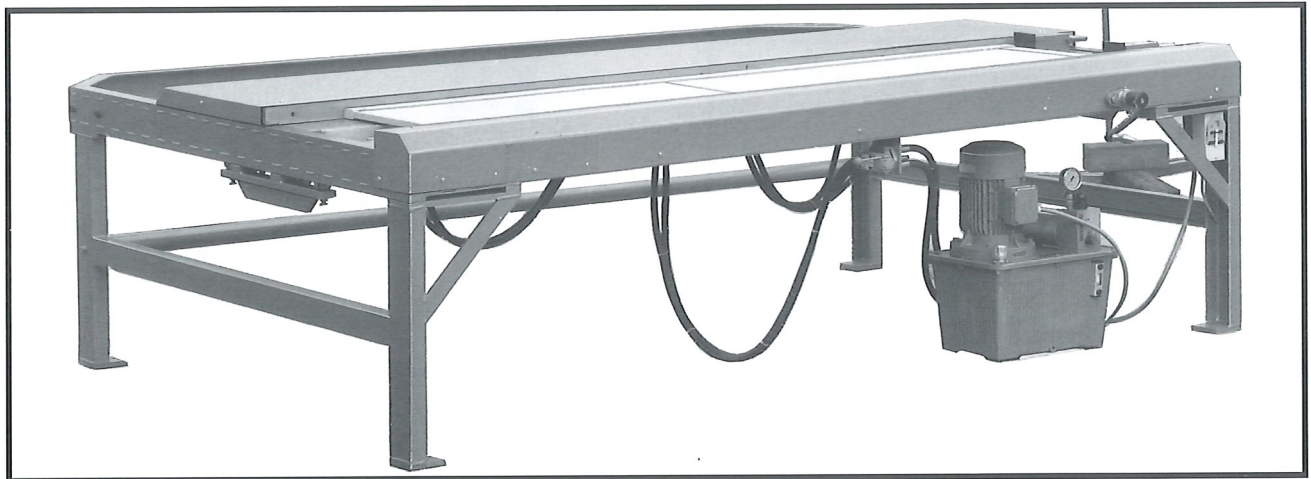
2

3



**Ersatzteil- und
Reparaturservice für
das gesamte Stationäre
Maschinen-Programm
Festo !**

PP Wand- und Ständerkettenfräsmaschine
Fräsen von Schloßtaschen sowie von Einfach- und
Doppelschlitzten im Fenster- und Türenbereich



JRP Jalousierahmenpresse
Zusammenfügen und hydraulisches Verpressen der Jalousietüren und Klappläden

Keilzinkenfertigungsanlage

1

Keilzinkenfräse
Fräsen von zwei Werkstücken in einem Arbeitsgang.

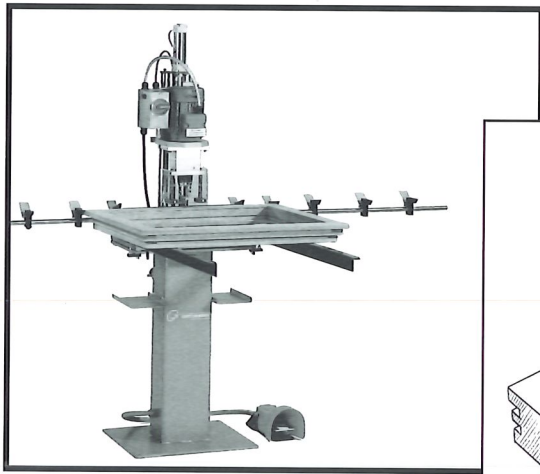
2

Keilzinken – Leimangabegerät
Präzise Leimangabe für die Keilzinkenverbinder

3

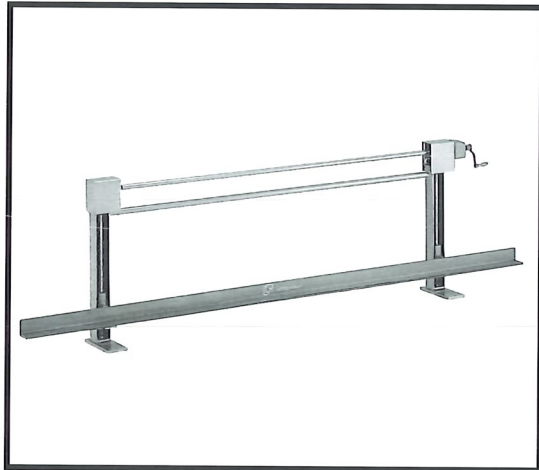
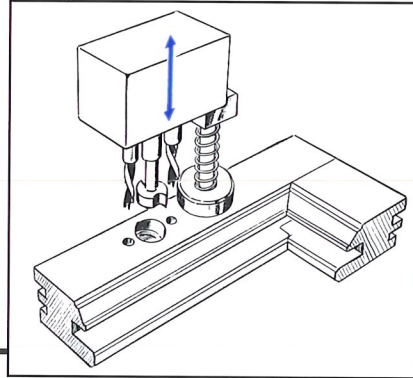
Keilzinkenpresse
Zusammenfügen und Pressen der Keilzinkenverbindung – automatischer Arbeitsablauf

Unser neuestes Programm:



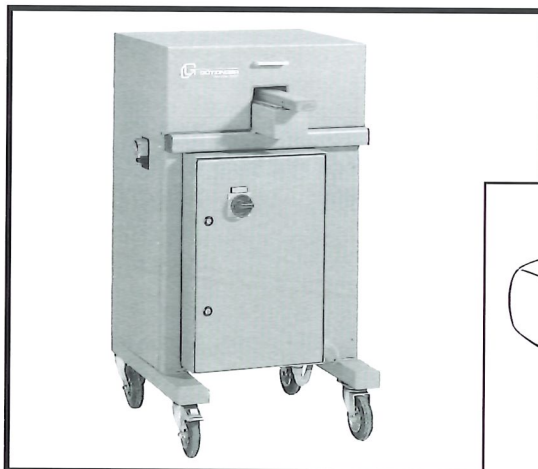
OBM

Olivenbohrmaschine
Einbohren der Griff-Oliven in
Fenster und Türflügel.



TA

Türauflage
Die ideale Ergänzung für Ihre Kettenfräse.
Parallele Höhenverstellung – sicheres
Arbeiten.



KFM

Kantenfräsmaschine
Stirnseitiges Fasen und Runden
der Werkstücke – automatischer
Arbeitsablauf durch
SPS-Steuerung.

