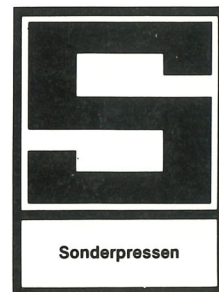


HESS PRESSEN



Programmübersicht

Das Unternehmen

Unser know-how, die Erfahrung und die ständige Anpassungsbereitschaft an die Erfordernisse des Marktes, kombiniert mit ständig neuen Ideen zur Optimierung unserer Produkte, garantieren Ihnen Sicherheit, Wirtschaftlichkeit und optimale Leistungsstärke.

Wir sind eine leistungsstarke, erfahrene Mannschaft von Spezialisten, die aus dem größten deutschen Pressenpro-

gramm im Aufgabenbereich Schmalseiten- und Montage-Verleimtechnik für jede Anforderung interessante Lösungen anzubieten hat.

Wir arbeiten erfolgreich für Handwerk und Industrie im In- und Ausland. Die Grundlage des Erfolges – entscheidende Vorteile:

HESS-Pressen sind die Gewähr für Qualität, Präzision und jahrzehntelange Zuverlässigkeit.

HESS-Pressen sind nahezu wartungsfrei.

HESS-Pressen werden laufend den neuesten Sicherheitsbestimmungen der Berufsgenossenschaft angepaßt und bieten daher maximale Arbeitsplatzsicherheit.

Die Produkte

Das HESS-System – auf Dauer das Beste für unseren großen Kundenkreis im In- und Ausland.

Dieser hohe Anspruch ist die Grundlage für unsere tägliche Arbeit.

Für Handwerk und Industrie wurde ein Pressenprogramm entwickelt, das sich durch Leistungen auszeichnet, die zur Basis des Erfolges zählen:

leichte Handhabung und schnelle Verstellbarkeit, dauerhaft sichere Arretierung,

stabile Rahmen-Schweißkonstruktion, Winkelgenauigkeit, große Druckleistungen bis 20000 kp, maximale Ausbaufähigkeit durch das HESS-Baugruppenkonzept, große Produktionskapazität z. B. bis 150 Rahmen pro Stunde,

bis 150 Korpusse pro Stunde, bis 60 Block- oder Trepfenstufen-Verleimungen pro Stunde, viele Extras serienmäßig. Diese Leistungen schätzen unsere Kunden. Damit wurden HESS-Pressen zu einem Begriff.



Rahmenpressen

PROGRAMAT 3500 kp

Programat-Hochleistungsautomaten **Programat-digital** schneller, präziser, universeller durch Digital-Technik **Programat-Leser** für computergesteuerte Fertigungsabläufe **Programat-motorisch** der Hochleistungsautomat mit geringem Bedienungsaufwand **Programat-manuell** die Hochleistungs-Grundmaschine.

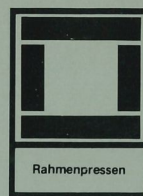


Rahmenpressen

HYDRO Nr. 1 2100 kp

elektro-hydraulisch

für Fensterbau, Verleimung schwerer Bauelemente, Fertigteilbau, Massivholzverleimung, auch horizontale Bauweise, mehrstationige Bauweise.

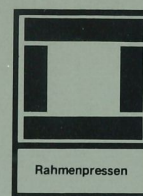


Rahmenpressen

EXPRESS 1400 kp

elektro-hydraulisch

für Fenster-, Rahmen- und Innenausbau, auch horizontale Bauweise, mehrstationige Bauweise.

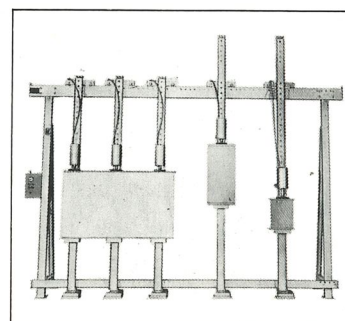
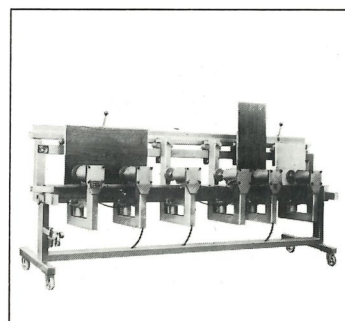
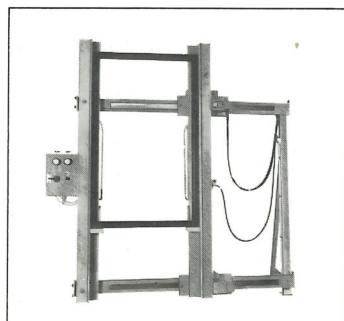
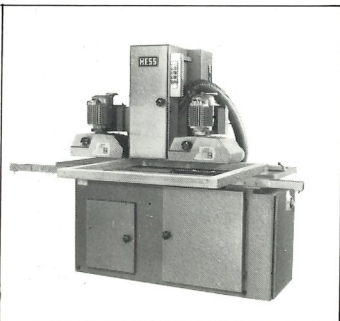
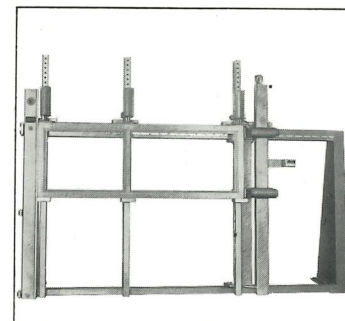
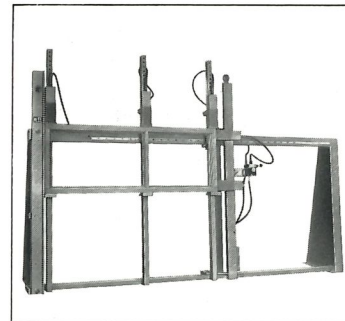
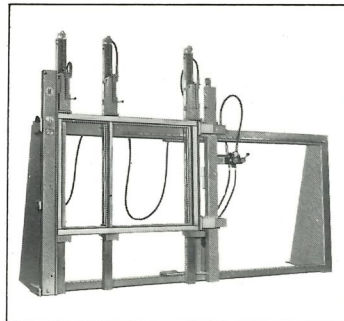
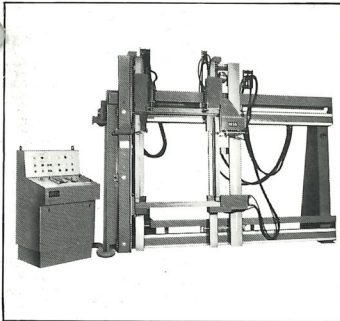


Rahmenpressen

PNEUMO 1100 1100 kp

pneumatisch

für Fenster-, Rahmen- und Innenausbau, auch horizontale Bauweise, mehrstationige Bauweise.



Schleifmaschinen

RAHMEN-SCHLEIF-MASCHINE

Doppelseitige Schleifmaschine für Rahmen und Leisten. Schleifbreite bis 180 mm, Stärke 12-150 mm. Als Solomaschine oder als Baugruppe für Ober- oder Unterschliffeinheiten kombinierbar.



Verglasungs- und Kontrollpressen

LIFT 3 pneumatisch

rationelle Verglasungs- und Kontrollpresse für Kunststoff-, Holz- und Alufenster bequeme Arbeitsweise durch integrierte Hebe- und Senkeinrichtung.



Kanten- und Fugenverleimpressen

MOBIL pneumatisch

für den Innenausbau zum wirtschaftlichen Anleimen von Massiv-, Furnier- und Kunststoffkanten, speziell für die Weißleim-Verleimung, auch schwenkbare, horizontale und elektrohydraulische Bauweise, Bauweise mit vor- und nachgeschalteter Rollenbahn.



Kanten- und Fugenverleimpressen

KP 1 1100 kp pneumatisch

für Innenausbau, Kanten- und Fugenverleimung, Treppenbau, mit Zusatzeinrichtung auch im Fensterbau einsetzbar.



Rahmenpressen

VARIANT 1100 kp vert. pneumatisch

für Fensterbau, mit Zusatz-
einrichtungen zum
rationellen Innenausbau.



Rahmenpressen

LEIMANGABE – AUTOMAT elektro-motorisch

zur Leimangabe für
Schlitz-Zapfen-Eckverbin-
dungen im Fensterbau.



Rahmenpressen

BESCHLAG- EINBOHR- STATION

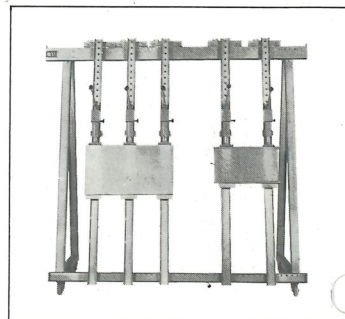
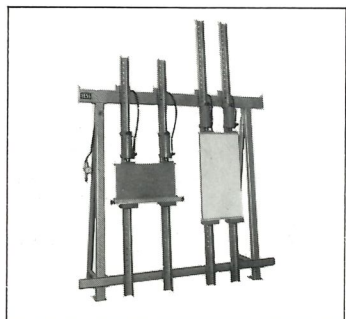
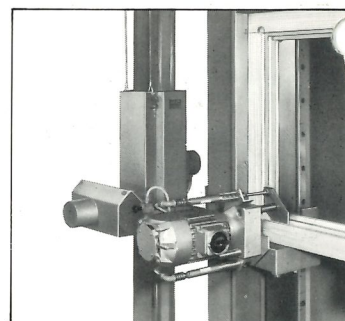
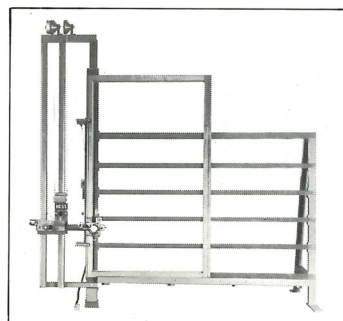
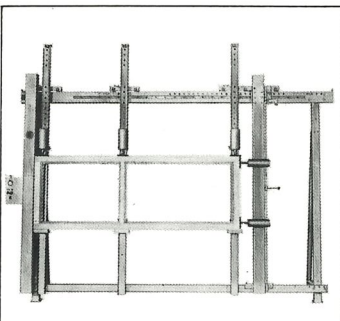
für Topfbandbeschläge
im Fensterbau als
separate Station für die
Eingliederung in die
Fertigungslinie, um den
Arbeitstakt konsequent
zu nutzen.



Rahmenpressen

BESCHLAG- EINBOHR- GERÄT

für Topfbandbeschläge
im Fensterbau an alle
HESS-Rahmenpressen
sowie Fremdfabrikate
als Anbaugerät.



Kanten- und
Fugenverleimpressen

KP 2 1100 kp pneumatisch

doppelseitige Ausführung
zum Innenausbau, für
kontinuierliche Kanten-
und Fugenverleimung,
Treppenbau,
mit Zusatzeinrichtung
auch im Fensterbau
einsetzbar.



Kanten- und
Fugenverleimpressen

STANDARD 700 kp pneumatisch

für Innenausbau, Kanten-
und Fugenverleimung.



Kanten- und
Fugenverleimpressen

KP 1000/1000 D 1000 kp hand-hydraulisch

für Innenausbau, Kanten-
und Fugenverleimung.



Kanten- und
Fugenverleimpressen

KP 2000/2000 D 2000 kp hand-hydraulisch

für Innenausbau, Kanten-
und Fugenverleimung,
Treppenbau, Sonderauf-
gaben, Rahmenverlei-
mung.



Blockverleim- und Treppenstufenpresse

BLOCKVERLEIM- UND TREPPENSTUFENPRESSE 3300 kp

elektro-hydraulisch

für Treppenbau (auch konische Werkstücke) Massivholzverleimung, Kanten- und Fugenverleimung.



Lamellierpressen

BLOCK- UND LAMELLIER- VERLEIMPRESSE 5000 kp

elektro-hydraulisch

für Holzverleimung bis 250 mm Arbeitstiefe, Arbeitshöhe nach Wunsch, auch als Doppelständer bis 1000 mm Arbeitstiefe Abb.: Presse ohne Niederhalter bzw. Bündigpress-Einrichtung



Korpuspressen

KORPUSPRESSE STANDARD 1400 kp

pneumatisch

für die Korpusfertigung

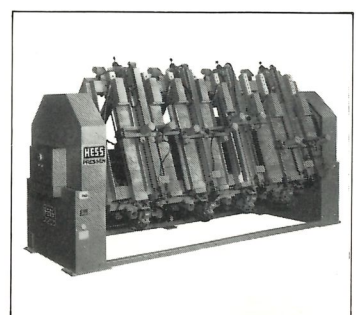
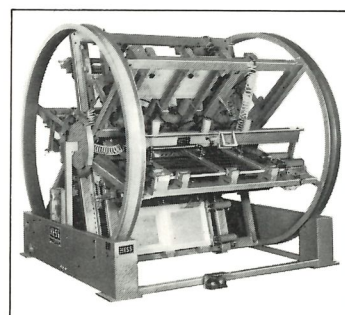
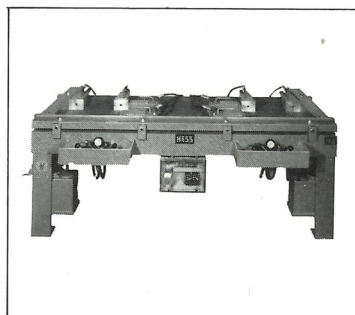
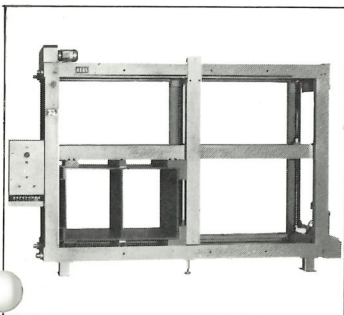
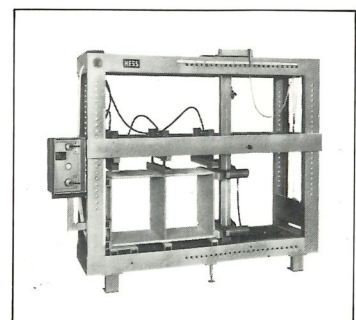
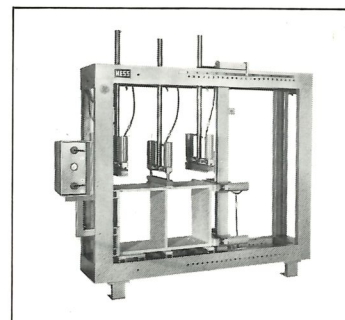
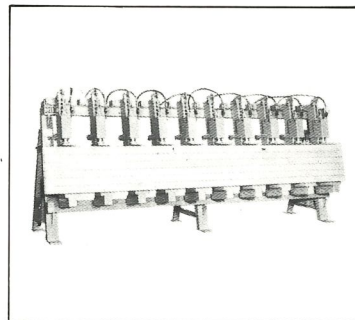
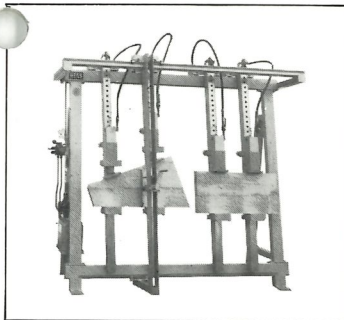


Korpuspressen

KORPUSPRESSE EXPORT 1400 kp

pneumatisch

speziell zur kommissionsweisen Fertigung, auch elektro-motorische Höhenverstellung, doppelstationige Bauweise, Karussellbauweise, Ausbau mit Beschickungs- und Entnahmeeinrichtungen.



Korpuspressen

KORPUSPRESSE EMK u. EMKM 1000 kp

elektro-motorisch

für Serienfertigung, mit Maßeinstellung für Gehängungsverleimung.



Korpuspressen

TISCHPRESSE 1100 kp

pneumatisch

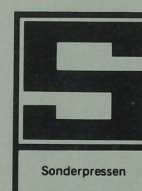
1400 kp
elektro-hydraulisch

All-Round-Presse, auch mehrstationige Bauweise, Karussellbauweise, 2-Hand-Sicherheitsschaltung, Oberdruckeinheiten, 2100 kp-Bauweise elektro-hydraulisch.



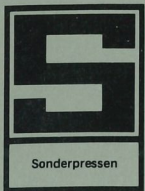
Sonderpressen

VERLEIMSTERN 6-12 Etagen



Sonderpressen

VERLEIM-DREIECK

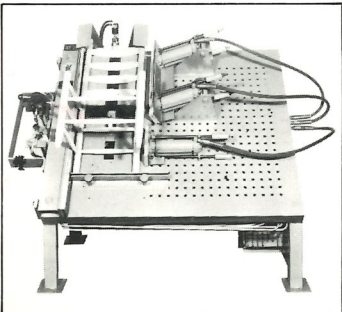
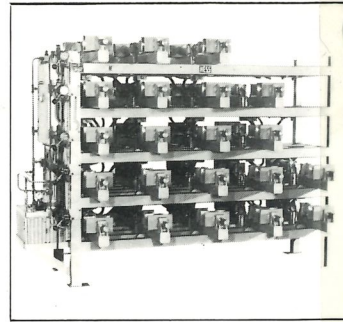
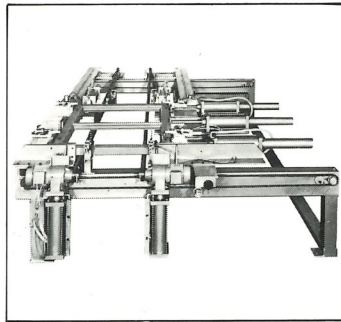
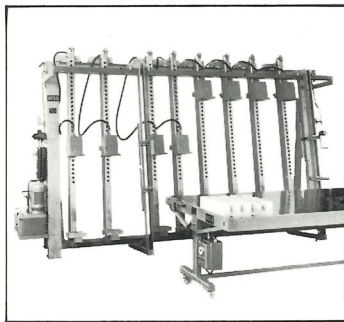
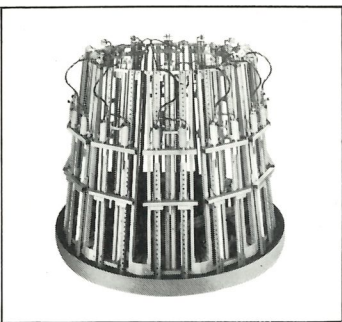


VERLEIM-KARUSSELL 3-12 Stationen

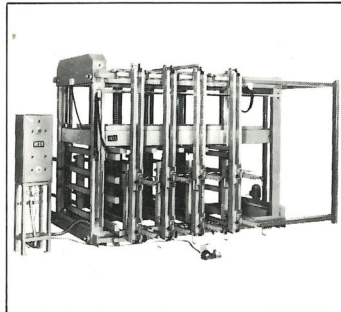
BLOCK- UND LAMELLIER- VERLEIMPRESSE mit Vorwärmetisch.

HORIZONTALE RAHMEN- PRESSE mit programmgesteu- ter Aushebevorrichtung.

SKI- BLOCKPRESSE



STUHL- UND GESTELLPRESSE



KORPUSPRESSE für Gehäusefertigung.

SONDER- PRESSEN

Alle HESS-Sonderpressen sind in pneumatischer, elektro-hydraulischer, hand-hydraulischer, elektrischer oder mechanischer Ausführung lieferbar. Im breiten HESS-Individu-

alprogramm für Sondermaschinen finden Sie Maschinen von 10 kp bis 20000 kp Druckleistung pro Zylinder.

Änderungen zur technischen und wirtschaftlichen Weiterentwicklung vorbehalten. Unsere Maschinen unterliegen der ständigen Weiterentwicklung und werden laufend den neuesten Sicherheitsbestimmungen der Berufsgenossenschaft ange-

paßt. Daher sind technische Daten und Abbildungen unverbindlich.



Reinhold Hess GmbH + Co. KG.
Maschinenbau
Postfach 24 · Espachstr. 21
D-7460 Balingen 12/Weilstetten
Tel. (07433)*7041 (34001)
Telex 763 650 hess d

