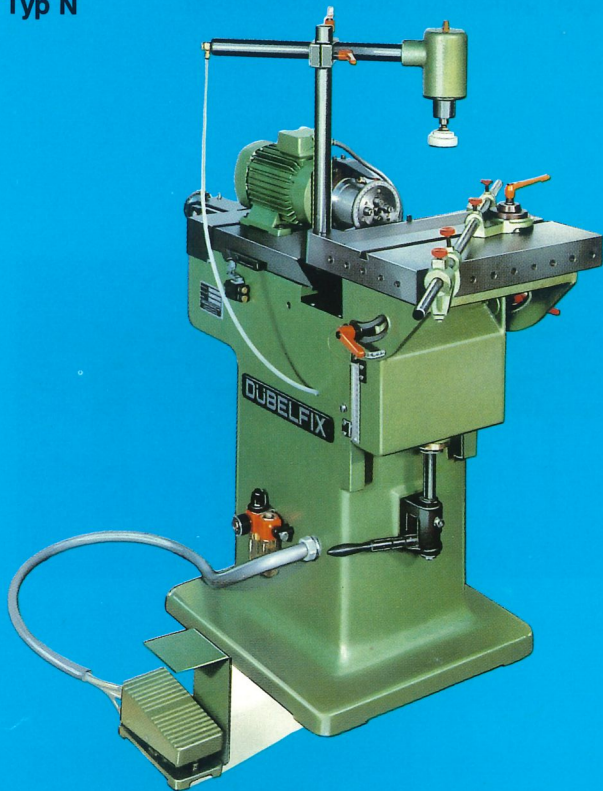
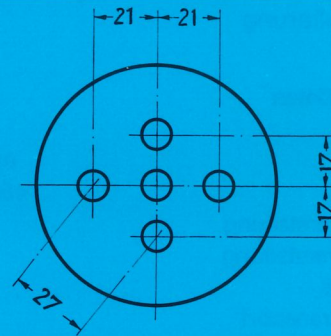


HOFFMANN DÜBELFIX

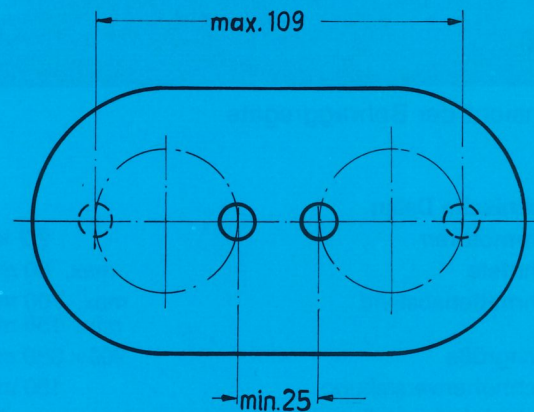
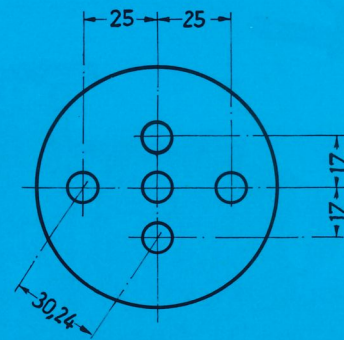
Typ N



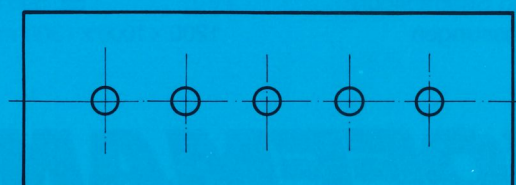
Bohrmaschine Typ N und ND 70



Standard-Bohrköpfe 360° drehbar, nach Bohrbild „A“ und „C“

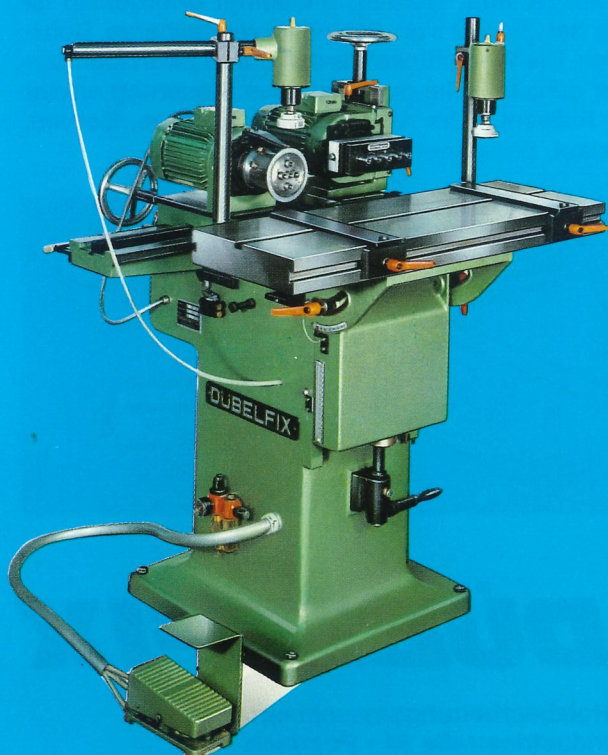


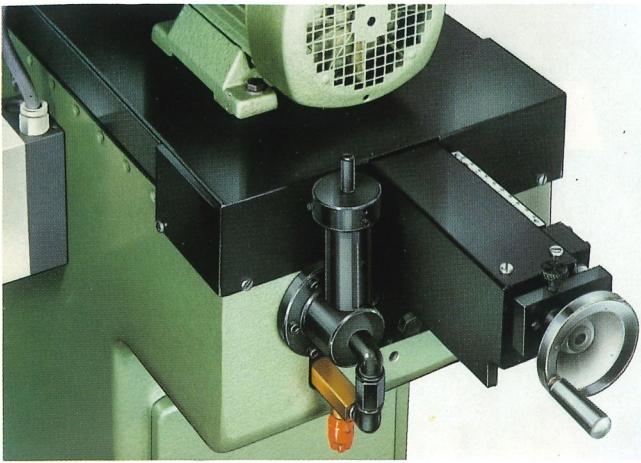
2spindlig verstellbare Bohrköpfe, von 25–109 mm verstellbar,



Mehrspindel-Bohrköpfe bis max. 13 Spindeln, Standard-Teilung 32 mm

Typ ND 70

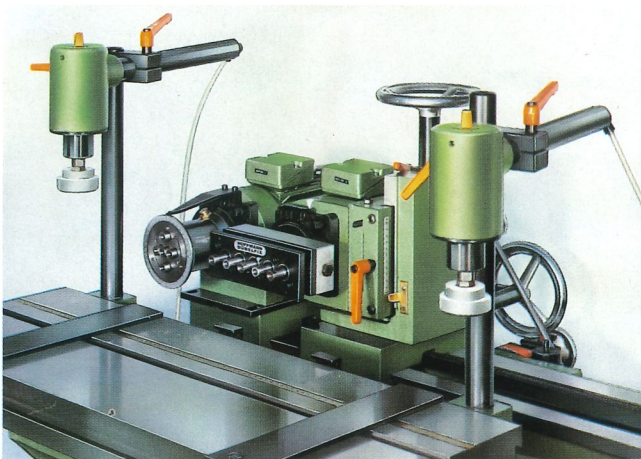
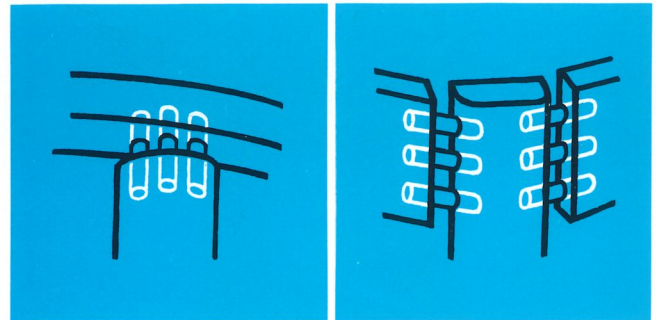




Rückansicht: Bohrtiefeneinstellung und hydraulische Vorschubregulierung

Technische Daten

Bohrmotor	2,2 kW
Bohrtiefe	max. 80 mm
Tischgröße	450 × 300 mm
Tischhöhenverstellung	100 mm
Tischwinkelverstellung	35°
Nettogewicht	ca. 280 kg
Brutto Landtransport	ca. 300 kg
Brutto Seetransport	ca. 360 kg
Abmessungen	1000 × 600 × 1200 mm

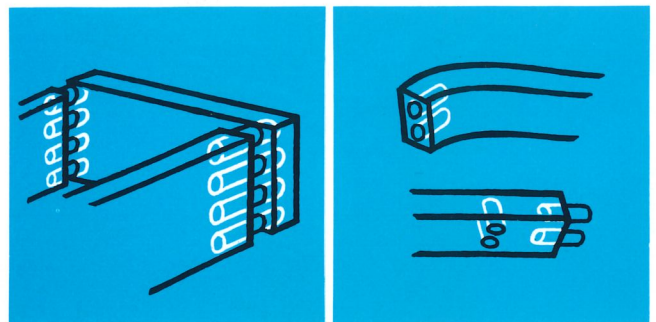


Teilansicht der Bohraggregate

Technische Daten

Bohrmotoren	2,2 kW
Bohrtiefe	max. 80 mm
Bohrmittenabstand	max. 700 mm min. 150 mm
Tischgröße	900 × 380 mm
Tischhöhenverstellung	150 mm
Tischwinkelverstellung	35°
Nettogewicht	ca. 370 kg
Brutto Landtransport	ca. 420 kg
Brutto Seetransport	ca. 500 kg
Abmessungen	1200 × 1000 × 1300 mm

Die Hoffmann Dübelfix Type ND-70 ist eine stabile und präzise Maschine, die seit Jahren im Polstergestellbau, Stuhlfertigung, Bau- und Möbelschreinereien wirtschaftlich eingesetzt wird. Beide Motoren haben einen gemeinsamen pneumatischen Vorschub. Die Vorschubgeschwindigkeit wird hydraulisch reguliert. Die Bohrmotoren können mit Einzelhöhenverstellungen ausgestattet werden; unbedingt erforderlich ist diese bei Einsatz von 2spindlig verstellbaren Bohrköpfen. Die Werkstücke werden durch zwei Spannzylinder gehalten. Die pneumatische Steuerung erfolgt über Fußventil. Der Arbeitsablauf Spannen, Bohren, Rücklauf, Entspannen ist automatisch.



HOFFMANN DÜBELFIX

Holzbearbeitungsmaschinen
 Industriestraße 94 • Postfach 1640
 D-7520 Bruchsal
 Telefon 07251 / 1 5063-64 • Telex 7822274 dfix