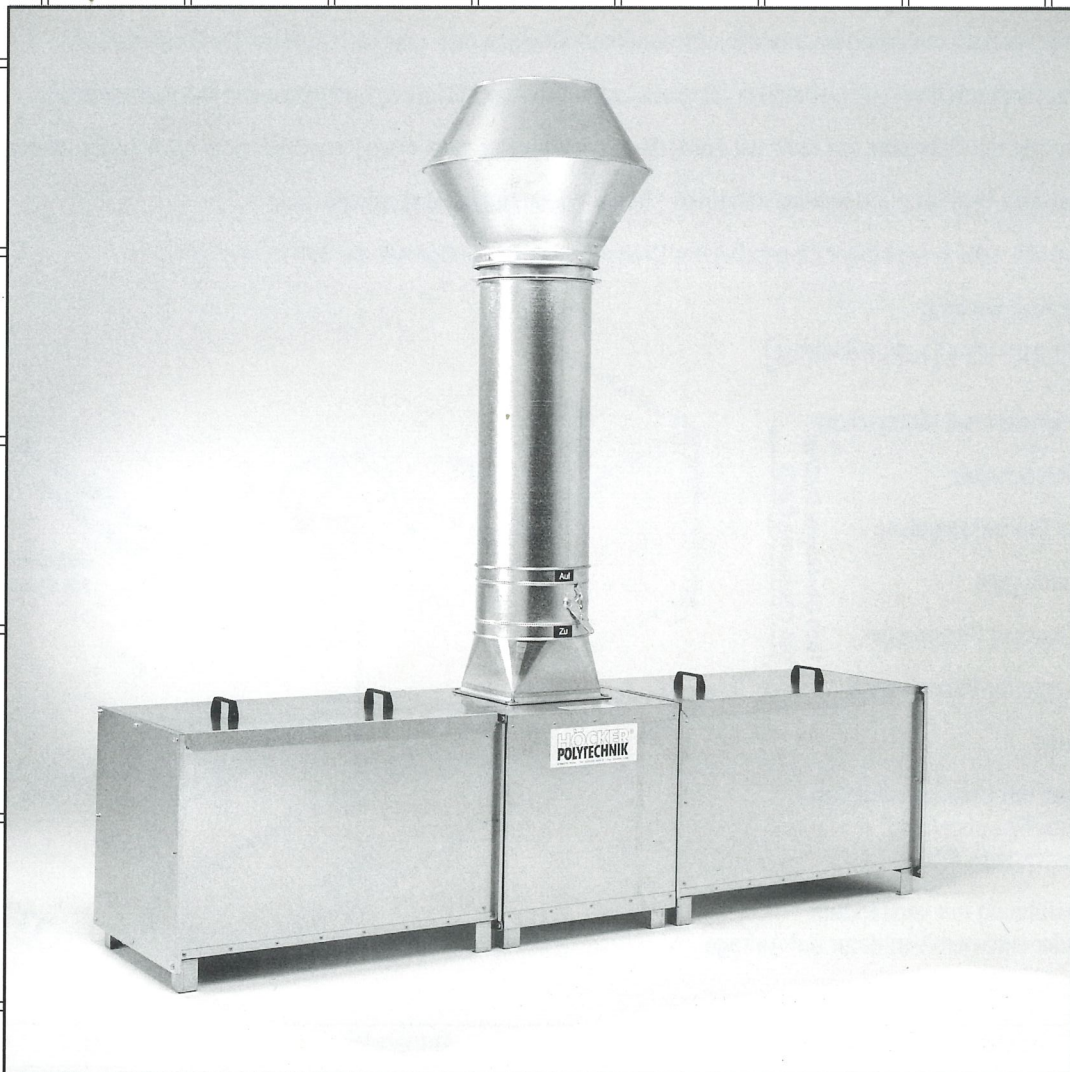


HÖCKER[®]
POLYTECHNIK
Immer eine *Idee* mehr!

**Farbnebelabsaugsystem
PROFI**

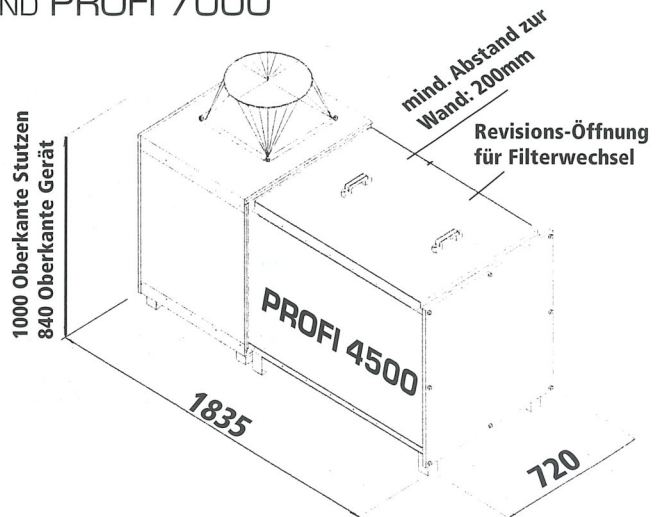


Technische Daten: PROFI 4500 und PROFI 7000

FARBNEBELABSAUGSYSTEM PROFI 4500 UND PROFI 7000

MIT TROCKENABSCHIEDUNG

Farbnebel und Lösungsmittel sinken üblicherweise in der Luft nach unten. Das Höcker Polytechnik Absaugsystem PROFI unterstützt die vertikale Strömungsrichtung. In Verbindung mit einer genau abgestimmten Zuluftdecke wird so eine verwirbelungsarme vertikale Luftströmung erzeugt. Der Farbnebel wird effektiv erfaßt und in zickzackförmig angeordneten im Gerät befindlichen, leicht wechselbaren Spezialfiltermatten gebunden. Das System kann auch platzsparend in einer mit geeigneten Gitterrosten abgedeckten Grube aufgestellt werden und wird so zur Unterflurabsaugung.

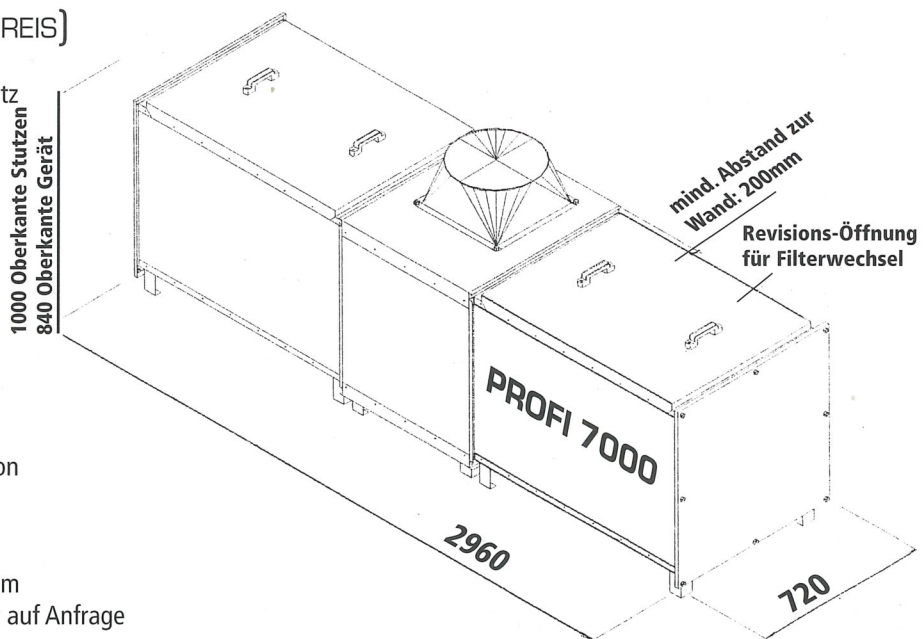


LIEFERUMFANG:

- Stabiles Gehäuse aus verzinktem Stahlblech in selbsttragender Bauweise, bestehend aus Filterteil und separatem Ventilatorteil.
- Filterteil mit Spezialfiltermatten im Schnellwechselrahmen für einen zeit- und kostensparenden Filterwechsel.
- Feinfiltermatten im Schnellwechselrahmen für einen optimalen Abscheidegrad und geringen Schadstoffausstoß.
- Ausblasstutzen mit Übergang auf Rohr mit Börderlkante, wahlweise nach oben (Standard) oder nach hinten ausblasend.
- Leistungstarker Ventilator mit Keilriemenantrieb - hoher Wirkungsgrad und ruhiger Lauf.
- Wahlweise ein- oder zweistufiger Ex-geschützter Drehstrommotor - außerhalb des Luftstroms montiert.
- Anschlußkabel, 6m lang

SONDERZUBEHÖR (MEHRPREIS)

- Ein / Aus-Schalter mit Motorschutz
- Zwei-Stufen-Schalter
- Stufenlose Drehzahlregelung
- Energiesparklappe
- Bodenwanne mit Gitterrosten
- Auffahrrampe für Bodenwanne
- Zuluftanlage
- Gitterrosten mit Unterkonstruktion für die Unterfluraufstellung des Absaugsystems PROFI
- Sonderausführung mit verstärktem Antrieb oder externem Ventilator auf Anfrage



Typ	Artikelnr.	Luftvolumenstrom ⁽¹⁾	Filterfläche	Antriebsleistung	Abluftstutzen	Gewicht
PROFI4500	240503	4500 m ³ /h	1,95 m ²	1,1 kW	Ø350 mm	165 kg
PROFI4500-2	240506	2250 / 4500 m ³ /h	1,95 m ²	0,3 / 1,3 kW	Ø350 mm	180 kg
PROFI7000	240509	7000 m ³ /h	3,9 m ²	2,0 kW	Ø400 mm	255 kg
PROFI7000-2	240512	3500 / 7000 m ³ /h	3,9 m ²	1,1 / 1,8 kW	Ø400 mm	265 kg

⁽¹⁾ bei druckseitigem Widerstand von 250 Pa