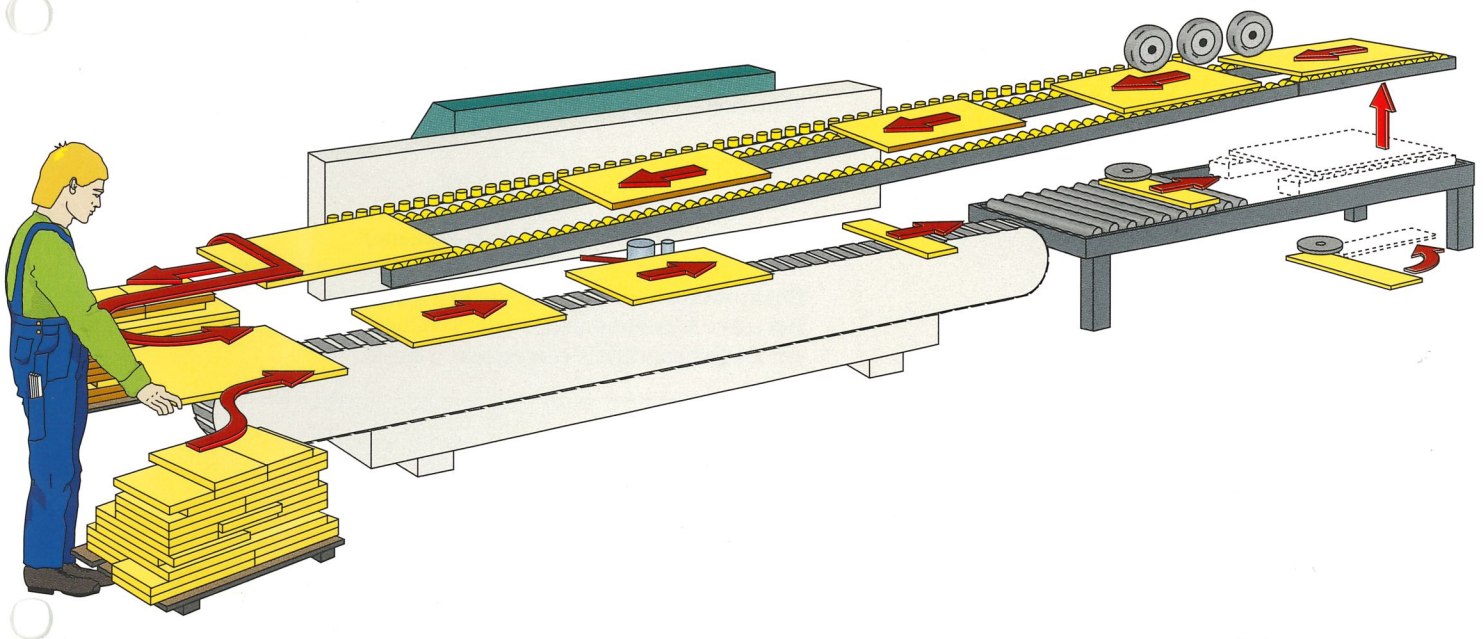


HOLZ-HER®

Spezialmaschinen

RETURN Rücktransport

Die platzsparende EIN-MANN-Bedienung an HOLZ-HER Kantenanleimmaschinen

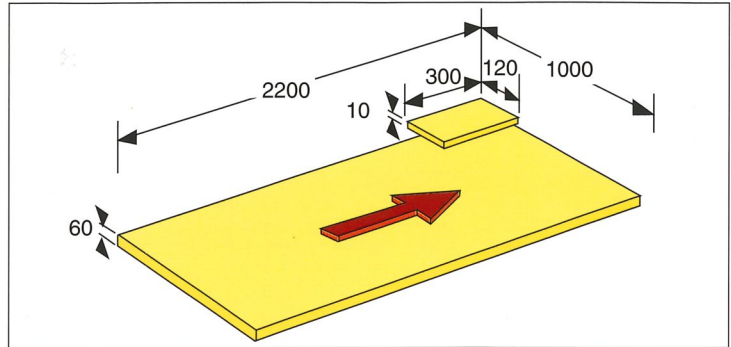


Ihre Vorteile:

- Der für die Werkstückabnahme benötigte zweite Mann wird für andere Arbeiten eingesetzt.
- Kontinuierlicher Durchlauf der Werkstücke – kein Stop-and-Go-Betrieb.
- Werkstückpuffer auf der Rückführung. Die unter der Druckbrücke befindlichen Teile laufen fertig bearbeitet in den Puffer.
- Platzsparend – RETURN benötigt nicht mehr Platz als die Werkstücke, die ihm zugeführt werden.
- Wechselseitige Bedienung von Kantenanleimmaschine und CNC-Bearbeitungszentrum möglich.

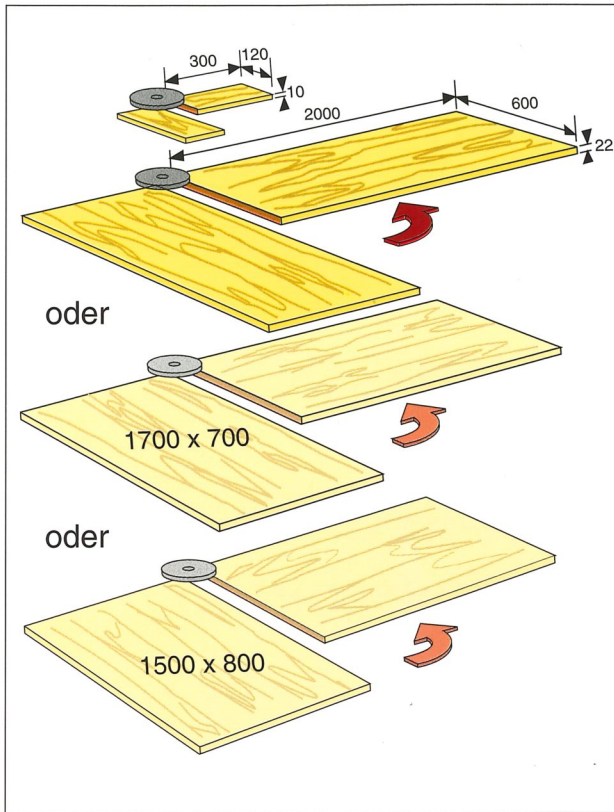
Wissenswertes

Minimale und maximale Werkstückabmessungen für die Längsbearbeitung (Abbildung unten):



Aus Transportgründen müssen nach der Querbearbeitung die Werkstücke gedreht werden.
Minimale und maximale Werkstückabmessungen an der Drehstation bei maximalem Gewicht von 26 kg (Abbildung links).

Bei größeren Abmessungen in der Längs- sowie Querbearbeitung kann der Rücktransport abgestellt werden.
Anleimbetrieb mit den technisch maximalen Werkstückabmessungen der Kantenleimmaschine ist somit möglich.

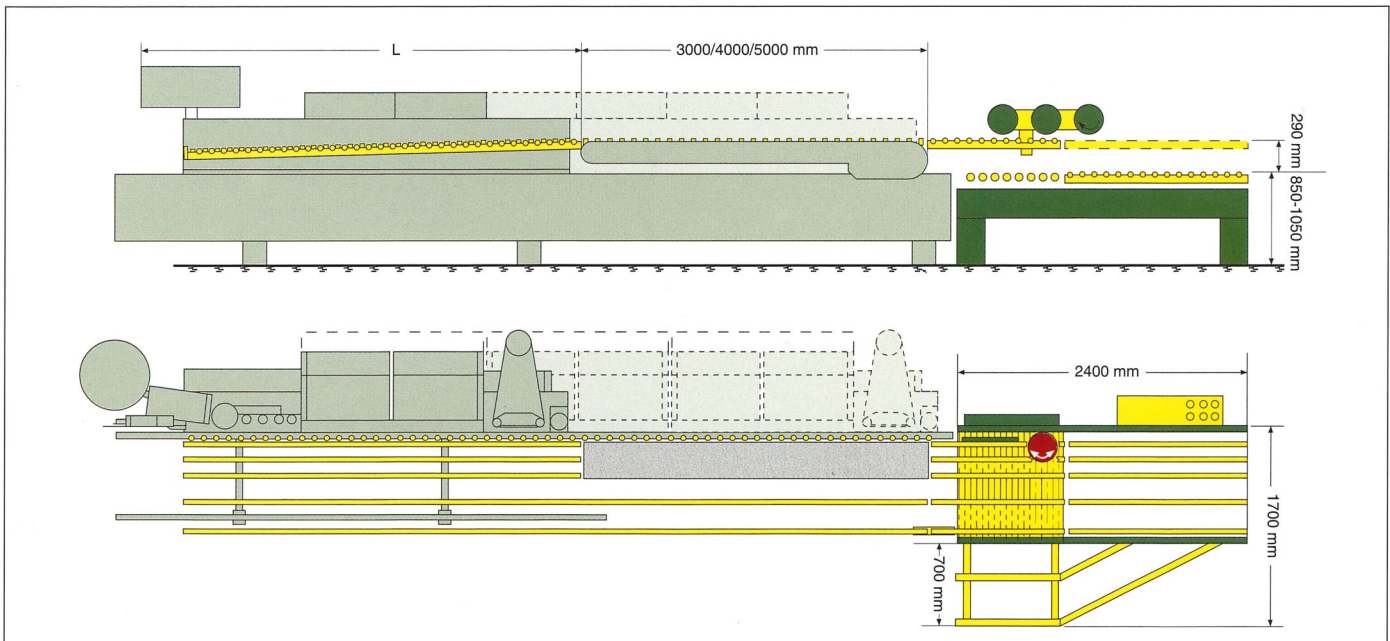


Technische Daten

Vorschub	8-40 m/min
Luftdruck	6 bar
Spannung	380 V 50 Hz
Kontroll-Spannung	24 V
Luftverbrauch	6 Nm ³ /h
Gesamtanschluß	1 kW

Werkstück-Rücktransport zum Bediener:

Bis zu einer Maschinenlänge von 5 Metern erfolgt der Rücktransport durch Neigung der Rücktransporteinheit.
Bei einer Maschinenlänge von 5 Metern und mehr muß ein Zwischenantrieb vorgesehen werden.



Die technischen Daten stellen Richtwerte dar. Änderungen müssen wir uns vorbehalten, da unsere HOLZ-HER Holzbearbeitungsmaschinen einer ständigen Weiterentwicklung unterliegen. Deshalb sind auch die Abbildungen unverbindlich. Die abgebildeten Maschinen enthalten z.T. auch Sonderausstattungen, die nicht zum serienmäßigen Lieferumfang gehören. Bitte informieren Sie sich über den genauen Ausstattungsumfang bei Ihrem HOLZ-HER Händler. Änderungen von Konstruktion und Ausstattung vorbehalten.

HOLZ-HER®

REICH Spezialmaschinen GmbH · D-72622 Nürtingen · Telefon (07022) 702-0 · Telefax (07022) 702-101 · Telex 7 267 318 rsmn d
Postanschrift: Postfach 1803 · D-72608 Nürtingen