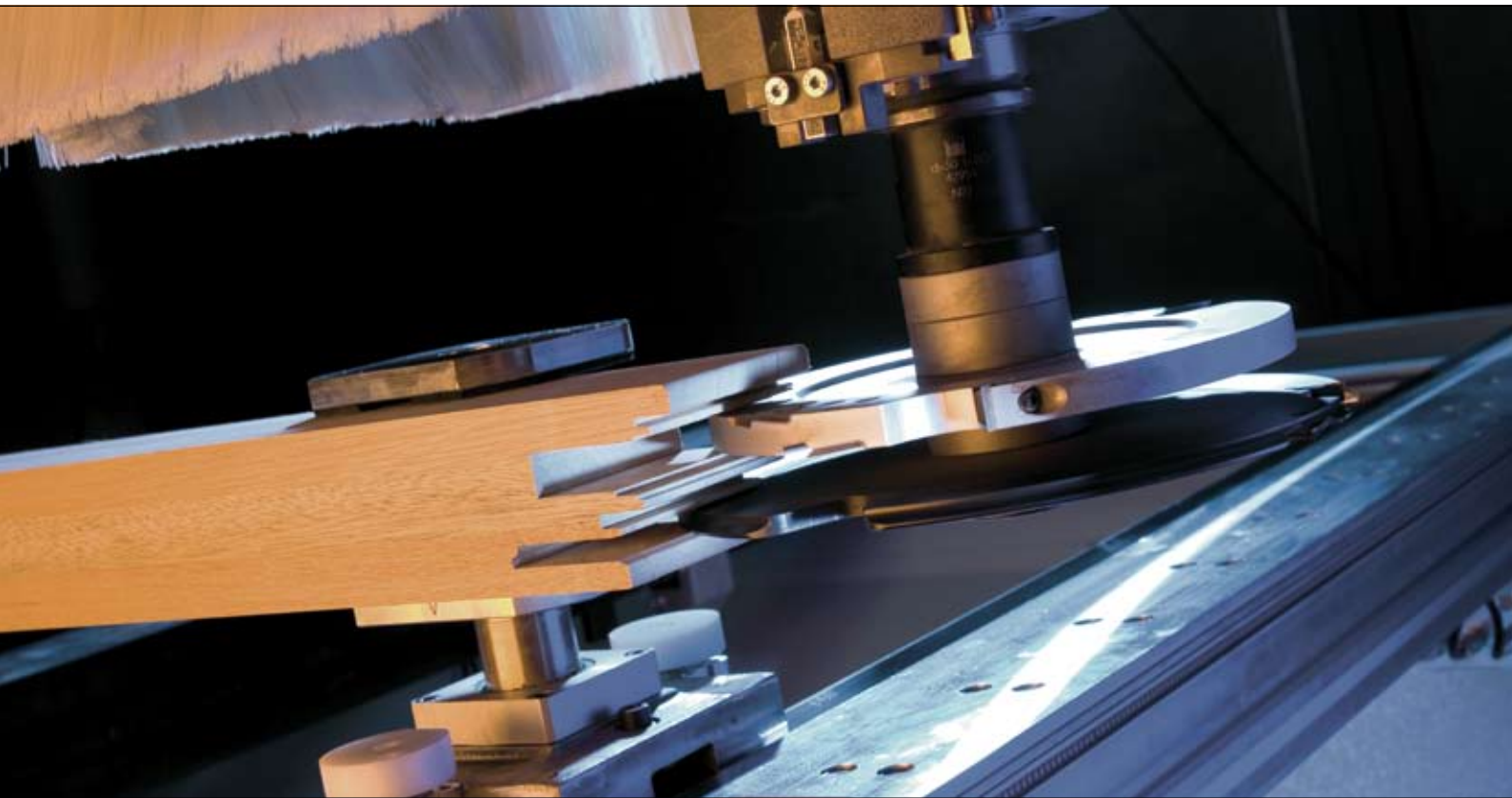


Bearbeitungszentren B700 powerProfiler



Mehr Erfolg im Fensterbau

Bauherren und Renovierer von heute legen größten Wert auf die individuelle, optisch ansprechende und zugleich funktionale Gestaltung ihrer Fenster, Türen und Fassaden. Sie fordern hohe Qualität zu einem günstigen Preis. Die vielfältigen Wünsche der Kunden sind zudem einem ständigen Wandel unterworfen. Die Anforderungen an die Hersteller sind entsprechend hoch und äußerst komplex.

Wir kennen und verstehen Ihre Anforderungen – und bieten flexible, wirtschaftliche Fertigungslösungen, mit denen Sie Ihre Wettbewerbsposition im internationalen Wettbewerb nachhaltig verbessern.

Bestes Beispiel dafür: die Bearbeitungszentren B700 powerProfilier.





**Einwechselbares
Horizontalbohraggregat**

Zum rationellen Bohren mehrerer Löcher in einem Arbeitsgang. Das Aggregat ist über die C-Achse schwenkbar, für Bohrungen in beliebigem Winkel.



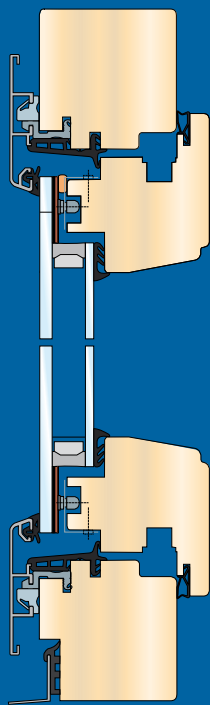
Vieles spricht für HOMAG

- **Umfassende Kompetenz:** für unterschiedlichste Bauelemente aus Holz, Holz-Metall- und andere Materialkombinationen
- **Herausragende Technik:** leistungsfähige, wirtschaftliche Maschinen, Anlagen und Systeme für jede Unternehmensgröße

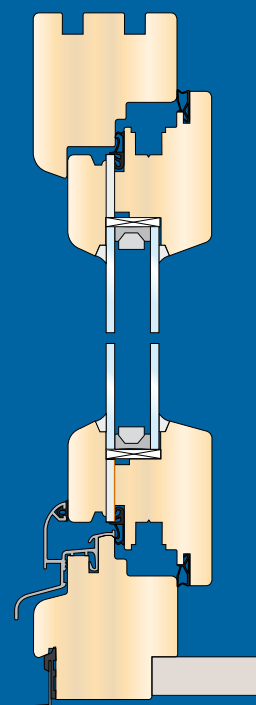
- **Innovative Komplettlösungen:** inklusive Software für die flexible, hochproduktive Fertigung kundenspezifischer Qualitätsprodukte
- **Einzigartiger Komplettservice:** für dauerhaft hohe Verfügbarkeit und ein Höchstmaß an Planungssicherheit
- **In aller Welt gefragt:** durch weltweite Präsenz sowie länderspezifische Markt- und Branchenkenntnis

B700 powerProfiler – für die Zukunft gerüstet. Schon heute

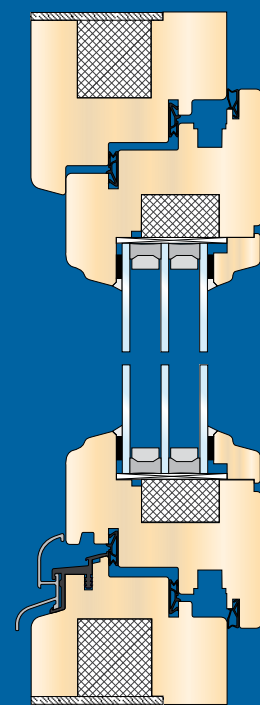
Die Funktionen von Fenstern und Türen sind vielfältiger denn je. Neben einer ansprechenden Optik liegen die aktuellen Schwerpunkte in den Bereichen Thermoisolierung, Schallschutz und Einbruch-sicherheit. Ganz gleich, vor welche Herausforderungen Sie morgen gestellt werden und welche Neuerungen der Markt verlangt – Bearbeitungszentren B700 powerProfiler geben Ihnen die Flexibilität, um auch in Zukunft jeden Auftrag effizient und zuverlässig abzuwickeln. Und sind damit eine sichere Investition in den dauerhaften Erfolg Ihres Unternehmens.



Holz-Alu-Fenstersystem



Softline-Fenstersystem



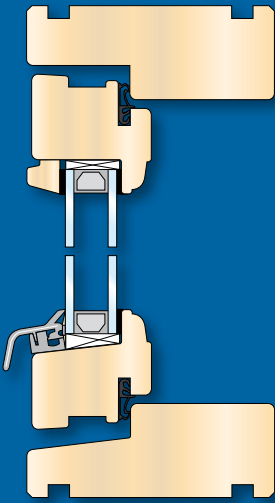
Passivhaus-Fenstersystem



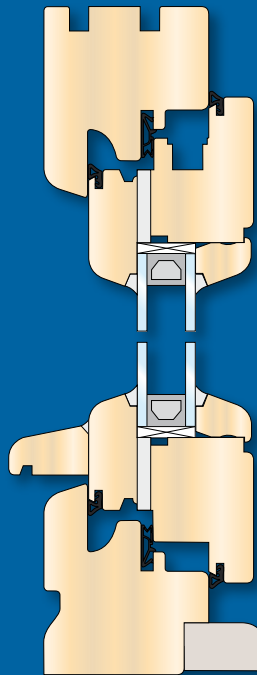
In jedem Fall die sicherste Investition

- **Bedarfsgerecht:** unterschiedliche Leistungsklassen, entsprechend geforderter Mengenleistung und gewünschtem Automatisierungsgrad
- **Wirtschaftlich:** bei allen Losgrößen, von der Großserie bis zum Einzelstück
- **Effizient:** Zusammenfassung mehrerer Arbeitsschritte bringt Zeit- und Kostenvorteile

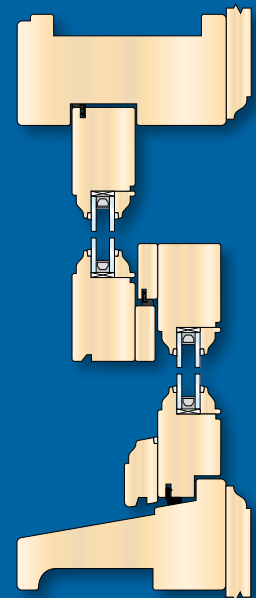
Prozessintegration für mehr
Wirtschaftlichkeit - 50 %
weniger Handlingkosten



Dänisches-Fenstersystem



Spanische-Fenstersystem



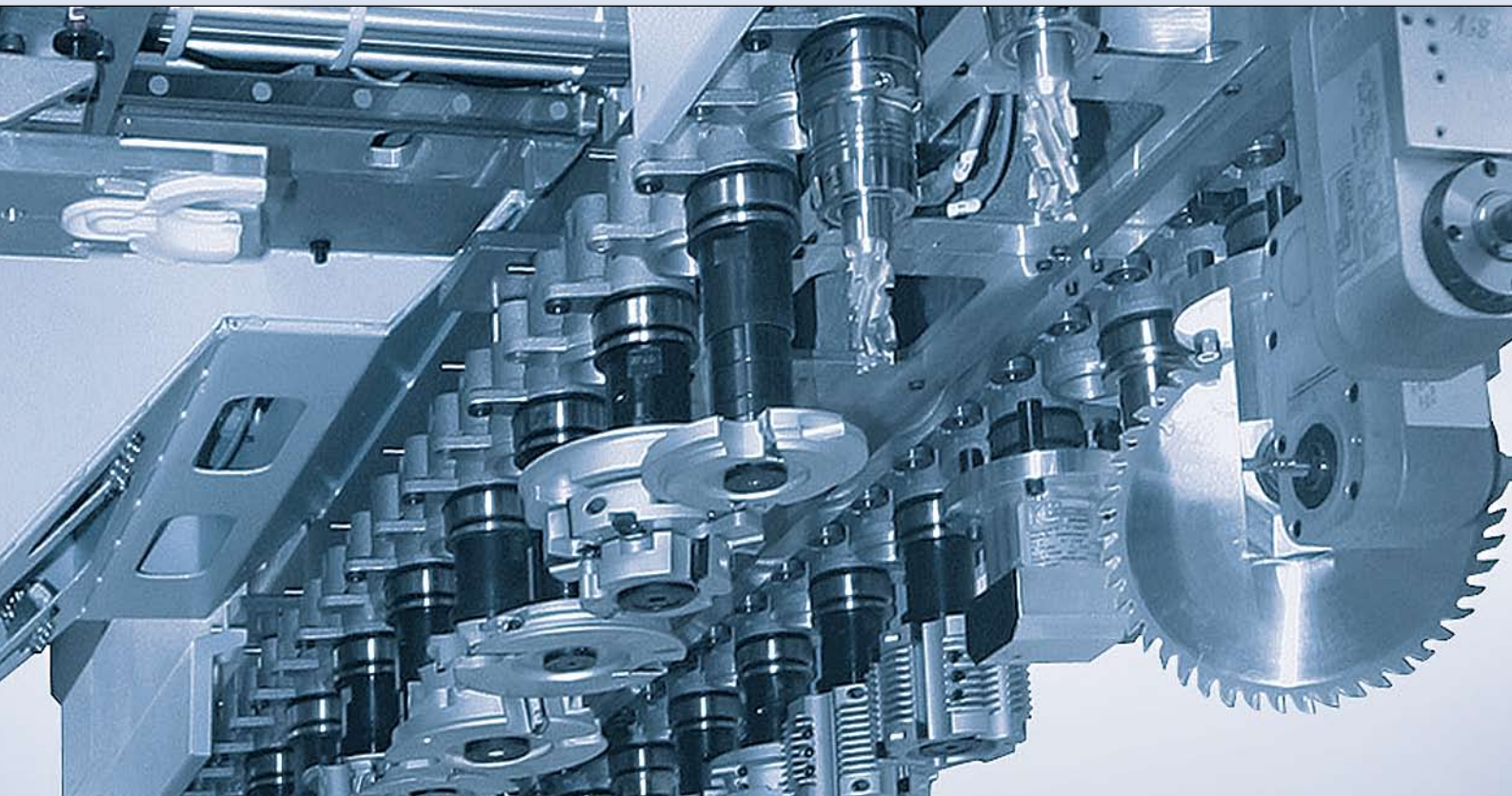
Vertikal-Schiebefenstersystem

- **Präzise:** bei unterschiedlichsten Werkstoffe und Materialkombinationen (z. B. Holz, Holz-Alu, Kunststoff, Kork)
- **Rationell:** auch bei der Herstellung hochkomplexer Profile oder bei Zusatzfräsungen für Lüftungssysteme, elektronische Kontakte, Bauanschlüsse usw.

- **Flexibel:** durch große Gestaltungsvielfalt der Fenster und Türblätter (z. B. rechteckig, gerundet, schräg, Lichtausschnitte, Schloss-/Bandbearbeitungen)
- **Zukunfts-/krisensicher:** Möglichkeit zur Fertigung von Fassadenelementen, Wintergärten und anderen Produkten sorgt für mehr Unabhängigkeit und bessere Maschinenauslastung

B700 powerProfiler – allen Anforderungen gewachsen

Komplettbearbeitung sämtlicher Fenster- und auch Türeinteile, Fertigung von Rundbögen und Haustürrohlingen – das sind die Spezialgebiete der B700 powerProfiler. Mit modularer Aggregate-technik, vielseitigen Bestückungsmöglichkeiten, zwei unabhängigen Bearbeitungstischen und bis zu drei Bearbeitungseinheiten setzt diese High-End-Fertigungszelle neue Maßstäbe bei Produktivität, Flexibilität und Qualität. Und ausgestattet mit der passenden Software überschreiten diese Bearbeitungszentren alle bisherigen Limits.



Fünf von unzähligen Vorteilen

- **Vielseitig:** eine Maschine für die Fertigung von Fenstern (gerade/gerundet), Türen, Pfosten- und Riegelkonstruktionen
- **Leistungsstark:** durch parallele Bearbeitung von bis zu drei Werkstücken
- **Hochproduktiv:** großer Werkzeugspeicher (max. 432 Werkzeuge) für unterschiedlichste Produktvarianten
- **Schonend und schnell:** durch automatisches Werkstückhandling
- **Universell:** problemlos in Fertigungsstraßen integrierbar

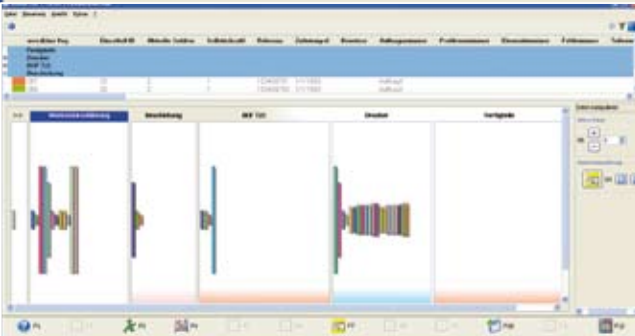
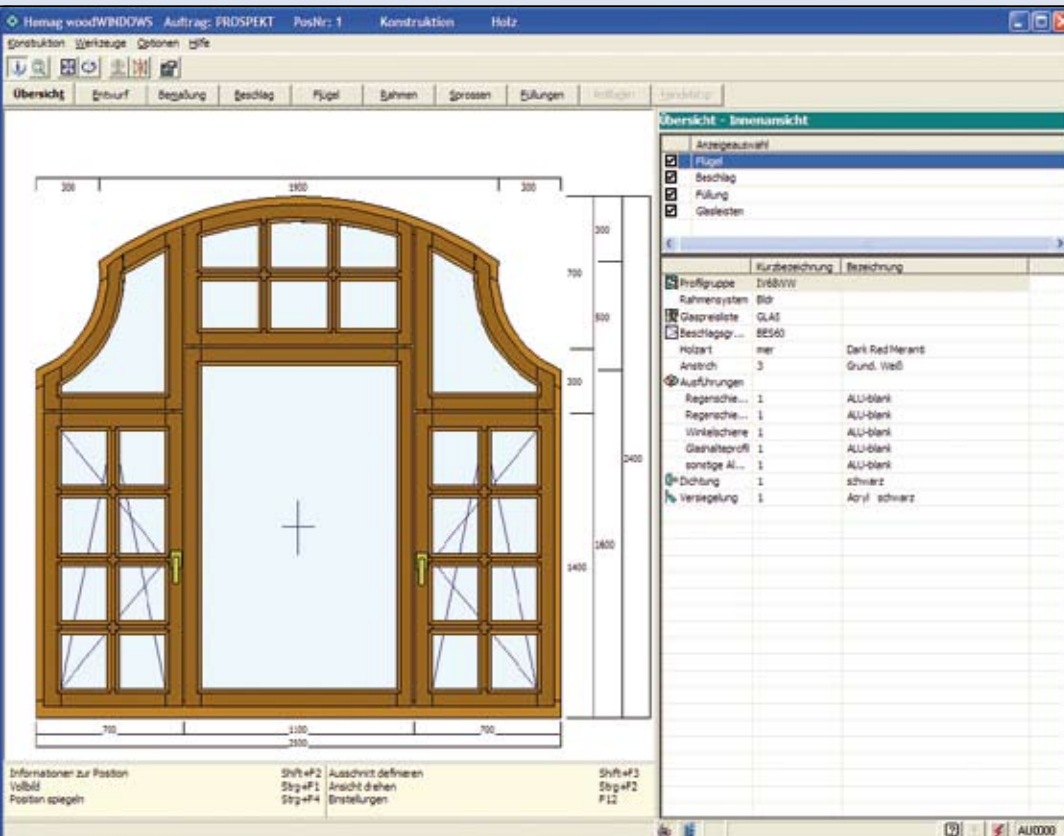


Leistungsfähige Software: erleichtert die Arbeit und steigert den Profit

Ergänzend zur „Hardware“ – unseren Bearbeitungszentren – bieten wir auch die passende Software. Neben innovativen Programmen für den branchenübergreifenden Einsatz umfasst unser Angebot auch produktspezifische Software für den Fensterbau.

HOMAG Fensterschnittstelle

Mit der Fensterschnittstelle sorgt HOMAG für die nahtlose Integration der Branchensoftware in das Maschinenumfeld. Von der automatischen Erzeugung aller Bearbeitungsprogramme über die dynamische Maschinenbelegung bis hin zur Erzeugung von Barcode-Etiketten bietet diese hochwertige Integration zahlreiche Funktionen für eine leistungsstarke Fensterproduktion.



Highlights

- **Automatische Erzeugung:** von allen Fensterkanten-Bearbeitungsprogrammen
- **Optimale Maschinenbelegung:** durch die dynamische Platzzuweisung
- **Parallelisierung der Fertigungsschritte**
- **Papierlose Abarbeitung der Teile:** an der Maschine durch die Produktionsliniensteuerung
- **Inklusive woodWOP:** das CNC-Programmiersystem der HOMAG Gruppe; ideal z. B. für die Programmierung von Türen oder Fenstersonderteilen
- **Projektbegleitung:** durch kompetenten HOMAG Systemprofi
- **Zahlreiche Schnittstellen:** zu KLAES, 3E, ProLogic, Adulo, DDX usw.

Spannende Einblicke, lohnende Ausblicke –

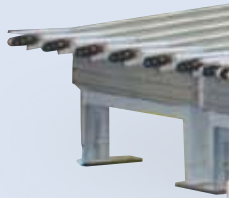


HOMAG präsentiert ...



Auflagetisch als Puffer: mit integrierter Plausibilitätsprüfung der Werkstücke zur Vermeidung von Störungen und Crash Situationen

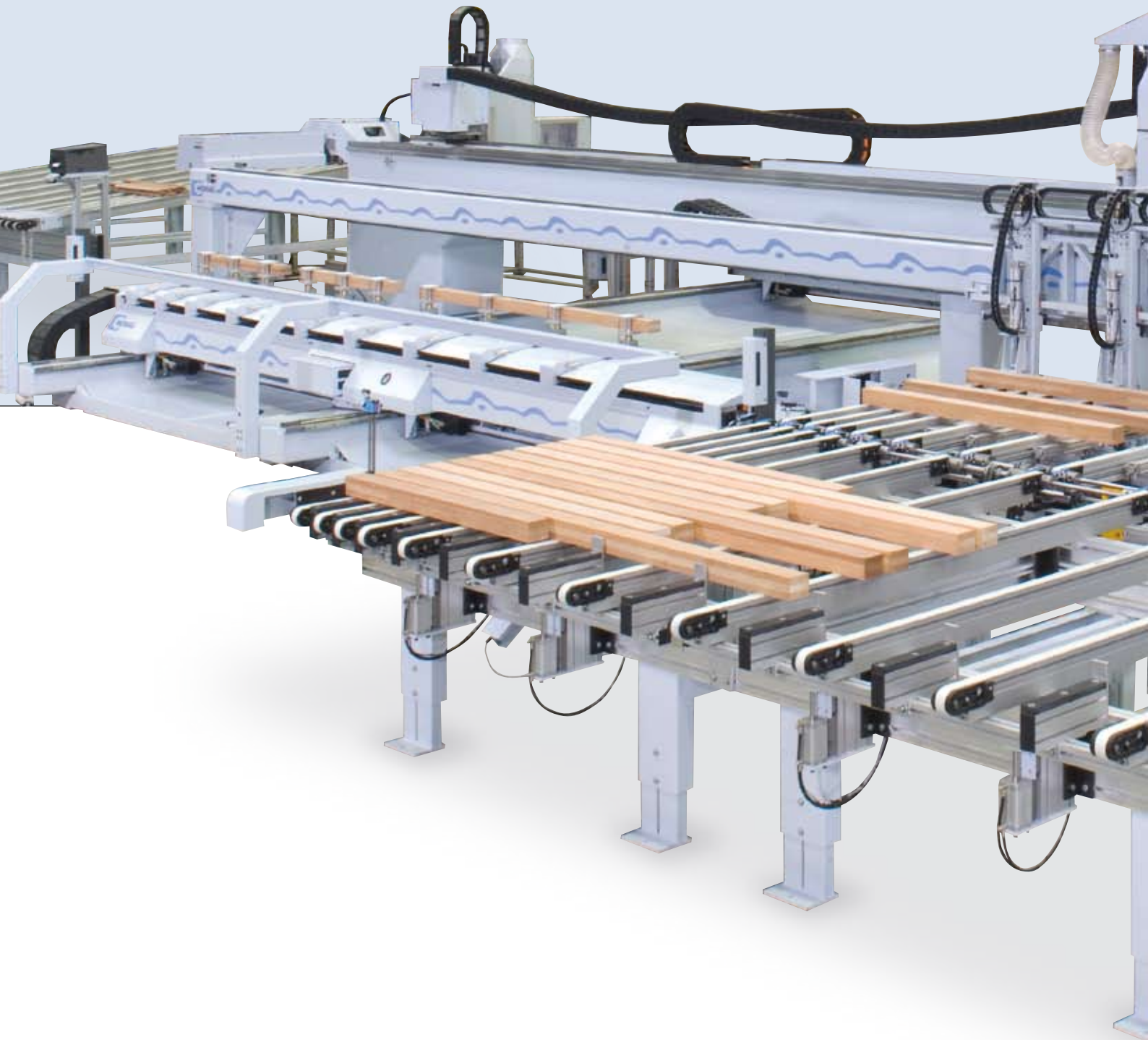
Zuführeinheit mit 10 verfahrbaren Greifern: für das Auffädeln von bis zu fünf Werkstücken (Patent angemeldet)



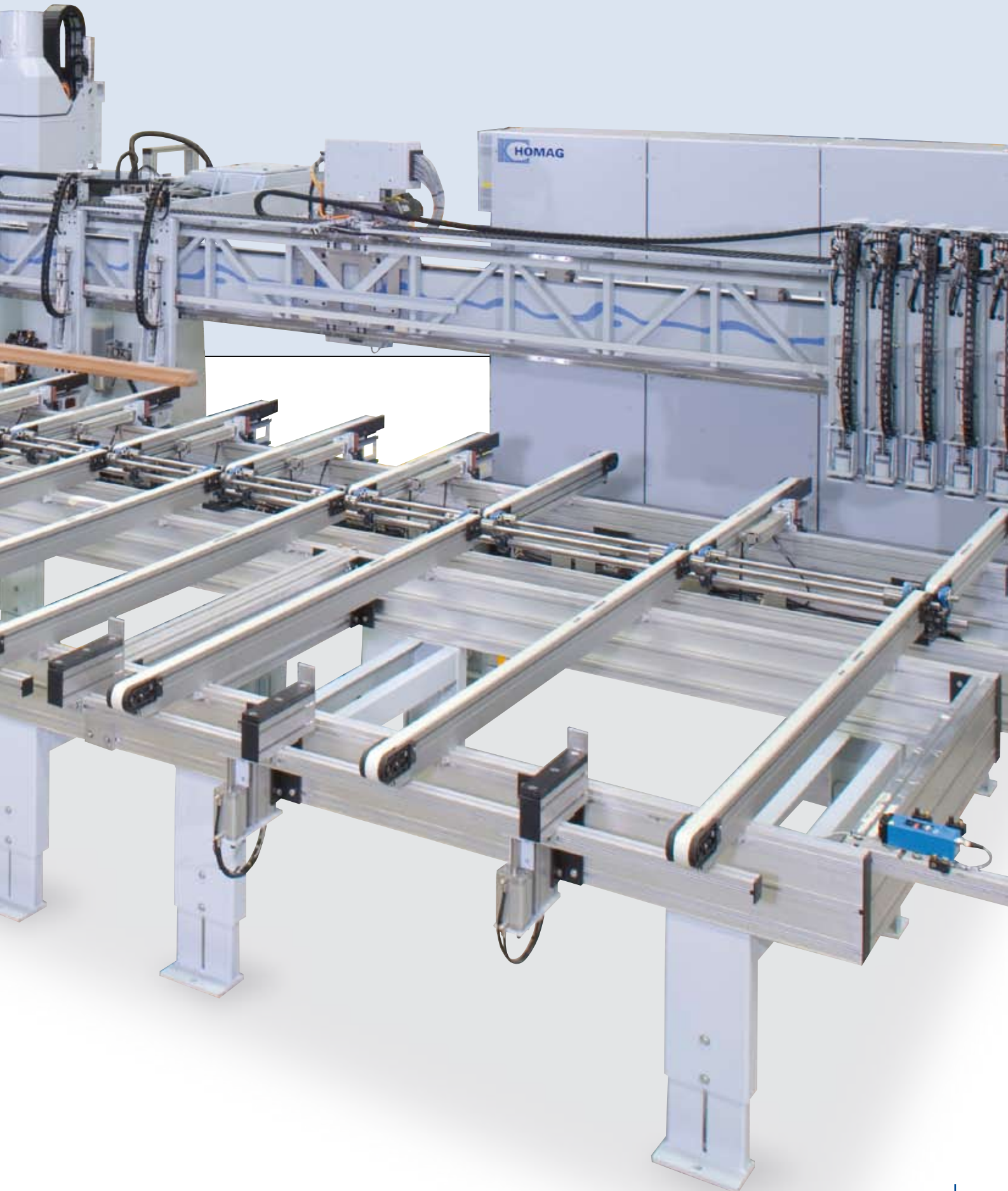
Integrierte Kappsäge: zum Ablängen der Werkstücke während der Beschickung (Patent angemeldet)

Zwei Längskonsolen mit jeweils 10 Plattformen für 3-Stufen- und Vakuumspanner: zum Aufspannen von bis zu fünf Werkstücken, kürzere Rüstzeiten durch Mehrfachnutzung der Werkzeuge

Zwei unabhängige Bearbeitungseinheiten: mehr Leistung durch die zeitgleiche Bearbeitung von zwei Werkstücken



Beste Perspektiven – mit Bearbeitungszentren B700 powerProfiler



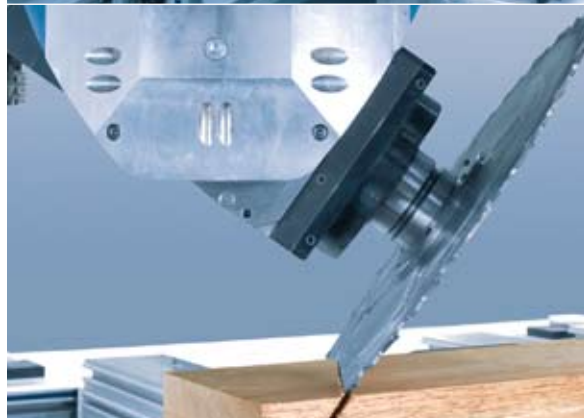
Diese Baureihe besticht durch intelligente Technik, einzigartige Details und überragenden Leistungsdaten. Hier einige Beispiele:

- **Durchgängiger Werkstückfluss:** Einlauf und Auslauf, jeweils mit einem Puffer (optional)
- **Bis zu zehn Werkstücke in einer Aufspannung:** auf zwei Tischen, Werkzeugwechselzeiten verteilen sich auf mehrere Werkstücke
- **Präzise 3-Stufenspanner:** mit Abblasfunktion in der oberen Spannplatte, keine Spanabdrücke durch Umspannen
- **Zwei Hauptspindeln mit unabhängigen Achsen:** zur zeitgleichen Bearbeitung von zwei Werkstücken
- **Bis zu sechs Kettenwechsler:** mit insgesamt maximal 432 Werkzeugen



Spannmittelplattformen mit automatischer Positionierung: zur Aufnahme hochsteifer Pneumatik- und Vakuumspanner für die Komplettbearbeitung (inklusive Umfälzen) von Kanten und Haustürblättern

Zusätzliche Querkonsolen: zur Befestigung weiterer Spanner und Sauger für die Bearbeitung von Rundbogen-teilen

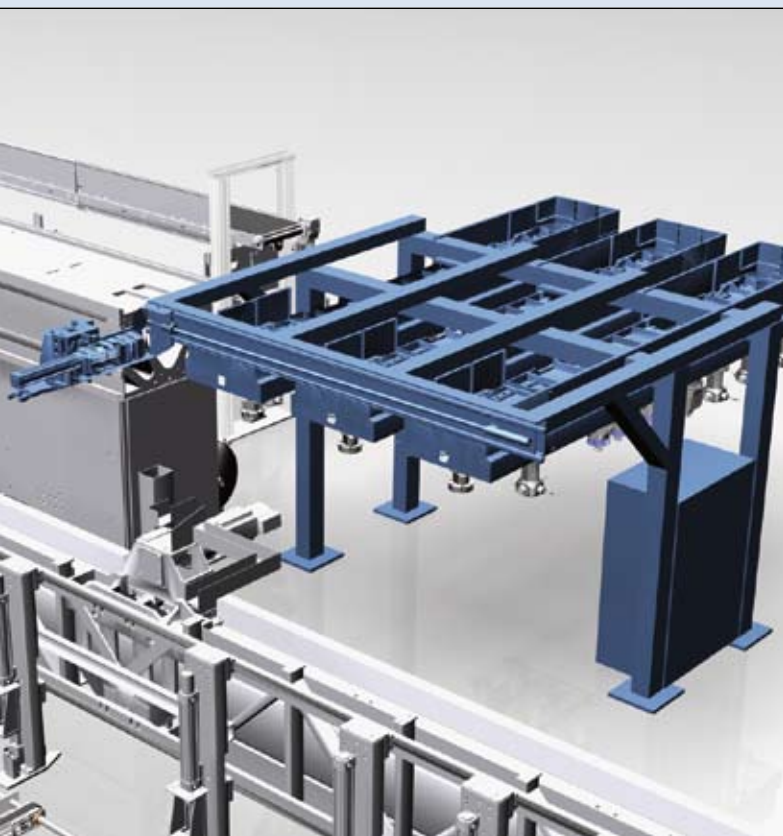


DRIVE5+ Fünf-Achs-Spindel: für zusätzliche Gestaltungsmöglichkeiten und Erhöhung der Flexibilität. Ideal z. B. für Schiffschnitte bei Wintergartensparren

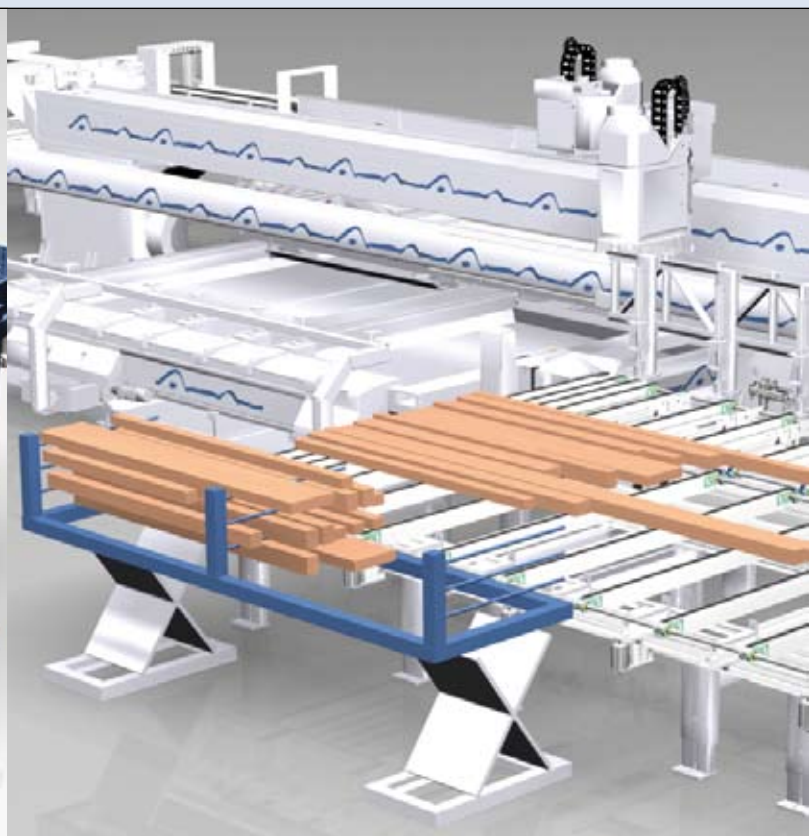
Werkzeugwechsler: mit jeweils bis zu 72 Plätzen und einem Umgreifer zum Vorrüsten des nächsten Werkzeugs

Clevere Extras für noch mehr Produktivität

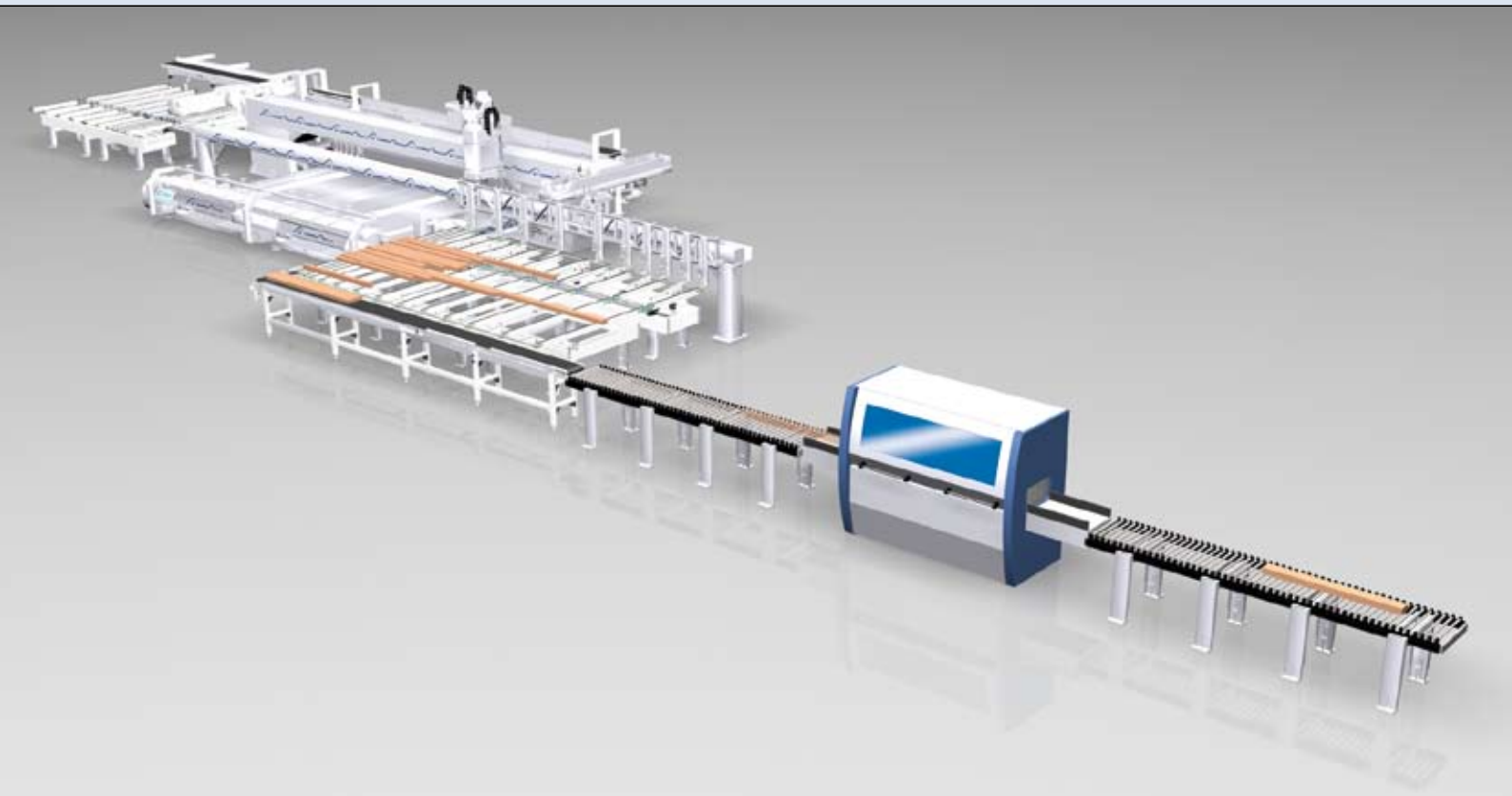
Die B700 powerProfilier sind bereits standardmäßig auf Höchstleistung programmiert. Dennoch gibt es spezielle Anwendungen und Anforderungen, bei denen optional erhältliche Zusatzausstattungen eine weitere Leistungssteigerung bewirken, das Einsatzspektrum erweitern und die Produktionszeiten nochmals deutlich verkürzen.



multiChain Werkzeugspeicher: mit maximal drei Kettenwechslern mit Platz für 216 Werkzeuge und Aggregate: für die flexible, effiziente Fertigung unterschiedlichster Fenstersysteme



Hordenwagen zur automatischen Werkstückzufuhr: für eine mannarme Fertigung und noch längere Bearbeitungszyklen ohne Bediener



Integration einer Hobelmaschine: zur Reduzierung der Handlingzeiten

B700 powerProfiler – Innovationen, die sich rechnen

Schneller, kostengünstiger, erfolgreicher. So lautet das Motto nicht nur in der Bauelemente-fertigung. Und weil Sie mit unseren Bearbeitungszentren in Rekordzeit mit geringem Kostenaufwand qualitativ hochwertige Erzeugnisse produzieren, sind Sie dem Wettbewerb um Längen voraus – und können Ihrer erfolgreichen Zukunft ganz gelassen entgegensehen.

| 1-flügeliges Fenster 130/130 cm (8 Teile) | Zeitbedarf heute | Morgen mit HOMAG BOF 722 powerProfiler | Zusätzliche Rationalisierungspotenziale |
|---|----------------------|--|---|
| Zuschnitt | ca Min. | ca Min. | <p>Ein Mitarbeiter kann parallel den Zuschnitt, das Hobeln und die Bedienung der powerProfiler durchführen (abhängig vom Automatisierungsgrad)</p> <p>Durch den Entfall mehrerer Arbeitsschritte sparen Sie zusätzlich den Platz für nicht mehr erforderliche Maschinen</p> |
| Transport/Handling | ca Min. | ca Min. | |
| Hobeln | ca Min. | ca Min. | |
| Transport/Handling | ca Min. | ca Min. | |
| Profilierung Längs/Quer | ca Min. | ca. 10 Min. für die komplette spanende Bearbeitung | |
| Transport/Handling | ca Min. | | |
| Dübellochbohrungen | ca Min. | | |
| Transport/Handling | ca Min. | ca Min. | |
| Griffloch- und Ecklagerbohrung | ca Min. | ca Min. | |
| Transport/Handling | ca Min. | ca Min. | |
| Rahmenmontage | ca Min. | ca Min. | |
| Transport/Handling | ca Min. | ca Min. | |
| Umfälzen | ca Min. | Werden bereits auf dem powerProfiler durchgeführt | |
| Transport/Handling | ca Min. | | |
| Sonderfräsungen am Blendrahmen | ca Min. | | |
| Transport/Handling | ca Min. | ca Min. | |
| Oberfläche | ca Min. | ca Min. | Durch die Einzelteilkomplettbearbeitung ist eine rationelle Einzelteilbeschichtung möglich |
| Transport/Handling | ca Min. | ca Min. | |
| Beschlagmontage | ca Min. | ca Min. | Ca. 20 % schneller da bereits alle Positionierbohrungen und Fräsungen auf dem powerProfiler erfolgen |
| Transport/Handling | ca Min. | ca Min. | |
| Verglasung | ca Min. | ca Min. | |
| Gesamtfertigungszeit | ca Min. | ca Min. | |



Präzise Ausfräsungen für Schließbleche und sämtliche Beschlagkomponenten gewährleisten eine rationelle Montage der Beschlagteile

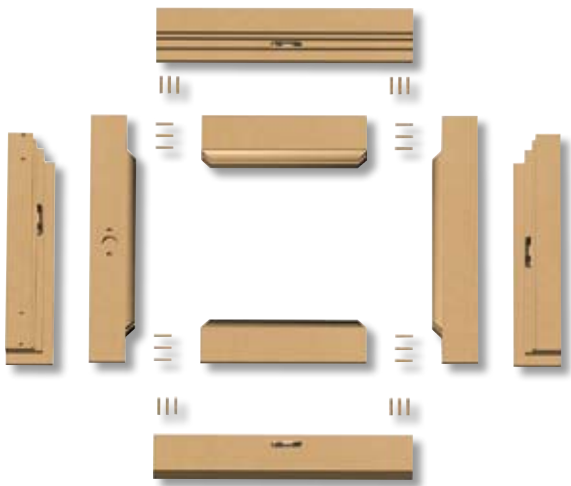
Zeit ist Geld

Hier können Sie sich Ihren Zeitvorteil ganz einfach selbst ausrechnen. Sie werden sehen: Unterm Strich steht ein deutlicher Gewinn.

Technische Daten

| Arbeitsmaße | | Zusätzliche Rationalisierungspotenziale |
|------------------------------|------------------|---|
| Max. Bearbeitungslänge [mm] | 6.000 | Ein geringer Energiebedarf entlastet die Umwelt und steigert Ihren Ertrag |
| Max. Bearbeitungsbreite [mm] | 1.300 | |
| Max. Bearbeitungshöhe [mm] | 150 | |
| Absaugleistung [m³/h] | ca. 7.000-13.000 | |
| Gesamtanschlussleistung [kW] | ca. 30-46 | |

| Vielfältige Möglichkeiten | Zeitbedarf heute | Morgen mit HOMAG BOF 722 powerProfiler | Zusätzliche Rationalisierungspotenziale |
|---|------------------|---|---|
| Rundbogenfensterteil | ca. Min. | ca. 10 Min. | Auch weitere stabförmige Holzbauteile (z. B. Balkonbretter) können wirtschaftlich bearbeitet werden |
| Haustürblattbearbeitung | ca. Min. | ca. 10 Min. | |
| Einzelstabbearbeitung (z. B. Pfosten-/Riegelkonstruktionen) | ca. Min. | Bei Bedarf berechnen wir die Bearbeitungszeiten konkret für Ihre Produkte | |



Ihre Erfolgsgarantie: HOMAG Service, Kunden- orientierung und Know-how

Ganz gleich, welche Maschine oder welches System Sie bei uns kaufen – Sie investieren in dauerhaft hohe Produktivität und sicheren Erfolg. Das gewährleistet die überragende Technik sowie unsere lückenlose Rundumversorgung, mit der wir Ihnen stets den Rücken frei und Ihre Fertigung kontinuierlich am Laufen halten. Damit steigern wir Ihre Produktivität und Wettbewerbsfähigkeit. Sie sparen kostbare Zeit – und unterm Strich auch bares Geld.

Erfolg durch perfekte Planung

- Wir beraten Sie kompetent; von Anfang an
- Sie erhalten die bestmögliche, wirtschaftlichste Lösung

Erfolg durch maßgeschneiderte Finanzierung

- Wir bieten Ihnen attraktive Finanzierungsmöglichkeiten
- Sie schonen Ihre Kapitaldecke

Erfolg durch schnellen Start

- Wir übernehmen die Montage und Inbetriebnahme
- Sie können sofort mit der Produktion beginnen

Erfolg durch sichere Bedienung

- Wir schulen Ihre Mitarbeiter und machen sie fit
- Sie können alle Potenziale der Maschine voll nutzen

Erfolg durch kontinuierliche Unterstützung

- Wir begleiten Ihre Fertigung und optimieren Ihre Maschinen
- Sie profitieren von maximaler Produktivität

Erfolg durch zuverlässige Funktion

- Wir bieten vorbeugende Wartung durch Video-/Ferndiagnose
- Sie erhalten höchste Produktionssicherheit

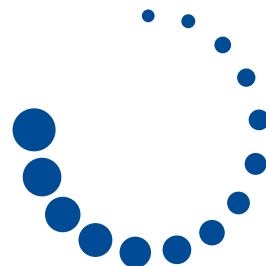
Erfolg durch leistungsstarken Support

- Wir sorgen für schnellen, sicheren Reparatur- und Ersatzteil-Service
- Sie vermeiden unnötigen Produktionsstillstände

Erfolg auf allen Kontinenten

- Wir garantieren die weltweite Verfügbarkeit unserer Leistungen
- Sie sind bestens aufgehoben – wo immer Sie uns brauchen

Der HOMAG **lifeline I** service sichert hohe Verfügbarkeit und wirtschaftliche Produktion – über den gesamten Lifecycle Ihrer Maschine hinweg.



lifeline I service

Seit ihrer Gründung 1960 hat sich die HOMAG AG zu einer Unternehmensgruppe mit über 4.000 Mitarbeitern entwickelt. Basis für diese Erfolgsgeschichte ist die enge Zusammenarbeit mit unseren Kunden bei der Entwicklung neuer Produkte. So wurden im Laufe von fast 50 Jahren viele Meilensteine in der Produktionstechnik gesetzt. Profitieren Sie von unserem Know-how.



Mit HOMAG sind Sie auf der sicheren Seite

- Bei der Investition in eine neue Maschine oder Anlage sollten Sie keine Experimente machen. Setzen Sie auf die Kompetenz, Erfahrung und Zuverlässigkeit eines starken Partners – setzen Sie auf HOMAG
- Gewachsene Kompetenz und Erfahrungen aus fast 50 Jahren
- Fertigung von über 1.000 Bearbeitungszentren pro Jahr in der HOMAG Gruppe
- Über 4.000 motivierte Mitarbeiter produzieren an 12 Standorten die sprichwörtliche HOMAG-Qualität



HOMAG Holzbearbeitungssysteme AG

Homagstraße 3-5
72296 SCHOPFLOCH
DEUTSCHLAND

Tel.: +49 7443 13-0
Fax: +49 7443 13-2300
E-Mail: info@homag.de
Internet: www.homag.de