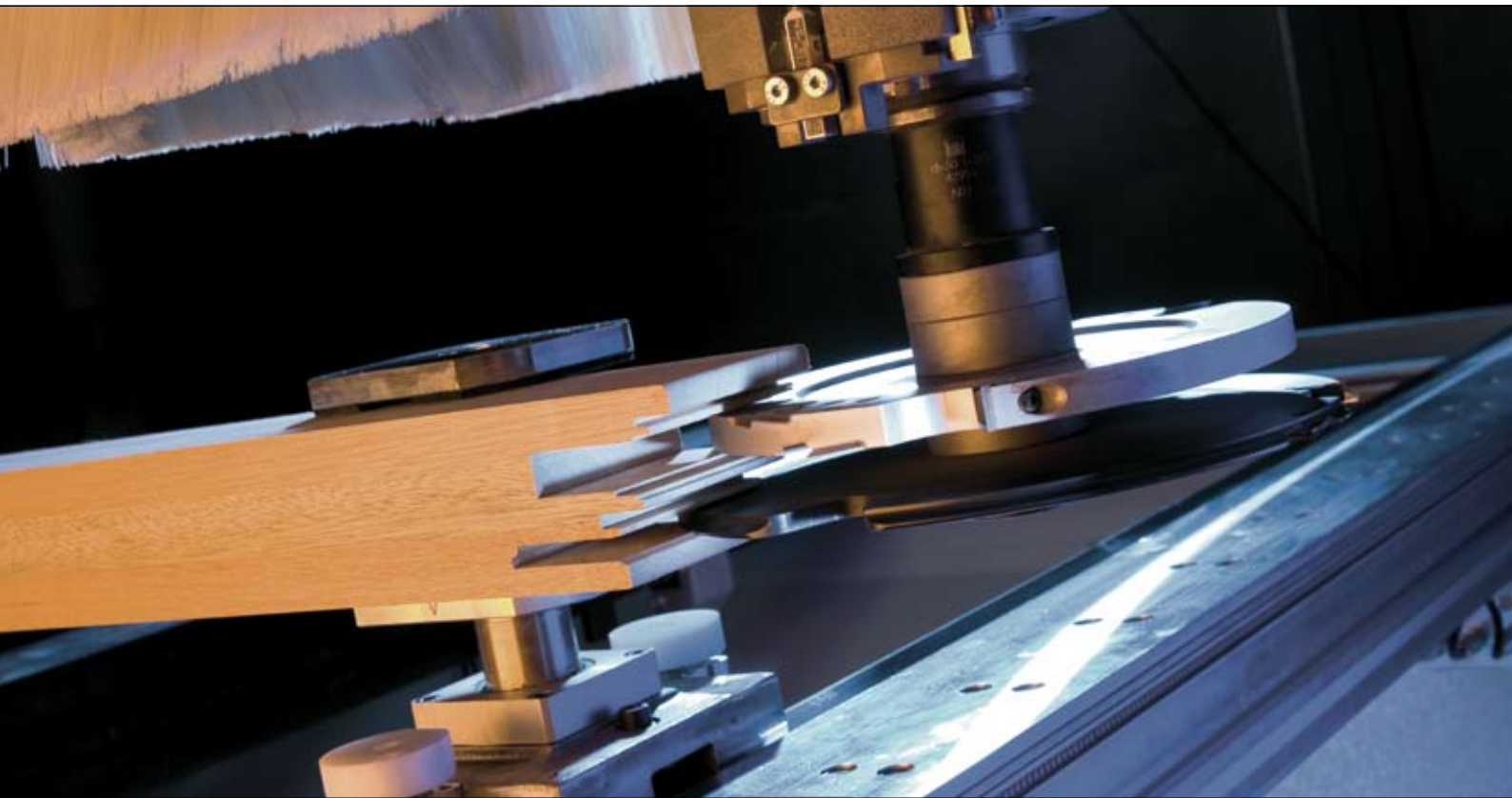


Centres d'usinage B700 powerProfiler



Le succès dans la fabrication de fenêtres

Aujourd'hui, les maîtres d'œuvres attachent une grande importance à un design attrayant et une conception individuelle et fonctionnelle de leurs fenêtres, portes et façades. Ils exigent une qualité élevée et un prix avantageux. Les souhaits des clients sont nombreux et variés. En conséquence, les exigences envers les constructeurs sont élevées et extrêmement complexes. Nous connaissons et comprenons vos exigences – et proposons des solutions flexibles, économiques permettant d'améliorer de façon durable votre position sur le marché international, grâce aux centres d'usinage B700 powerProfiler.





Agrégat de perçage horizontal interchangeable

Pour le perçage rationnel de plusieurs trous en une seule opération. L'agrégat pivote sur l'axe C pour des perçages quelque soit l'angle.



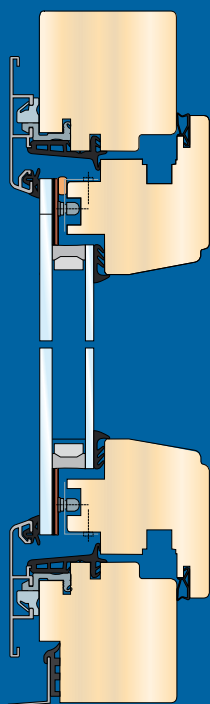
HOMAG se distingue par

- **Une compétence globale:** pour tous types d'éléments de construction en bois, bois-métal et d'autres combinaisons
- **Une technique de qualité:** des machines, des installations et des systèmes performants et économiques quelque soit l'importance de l'entreprise

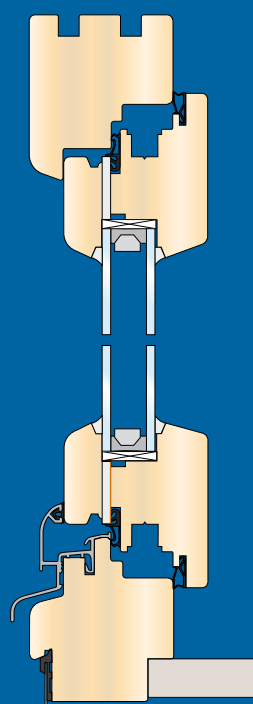
- **Des solutions complètes innovantes:** y compris les logiciels pour une production flexible et productive de produits spécifiques de qualité
- **Un service complet unique:** pour une disponibilité élevée dans la durée et une planification fiable
- **Sollicité dans le monde entier:** par une présence dans le monde entier et des connaissances de branche et de marché spécifiques

B700 powerProfiler – équipé pour l'avenir. Dès aujourd'hui

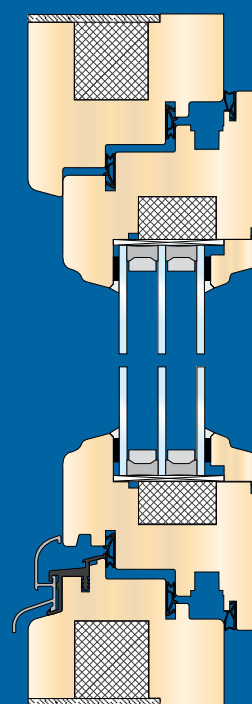
Les fonctions des fenêtres et des portes sont plus variées que jamais. Outre un design avenant, l'accent est mis sur l'isolation thermique, l'insonorisation et la sécurité. Quelque soient vos défis futurs et les innovations que le marché exigera – les centres d'usinage B700 powerProfiler vous donnent la flexibilité qui vous permettra de traiter chaque commande de façon efficace et fiable. Vous investissez de façon sûre dans le succès durable de votre entreprise.



Système de fenêtre bois-alu



Système de fenêtre Softline



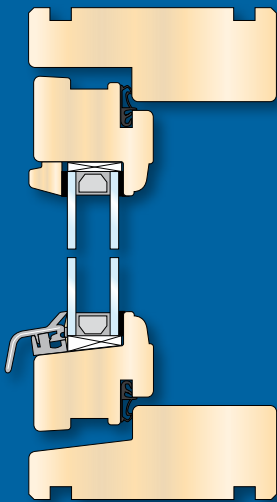
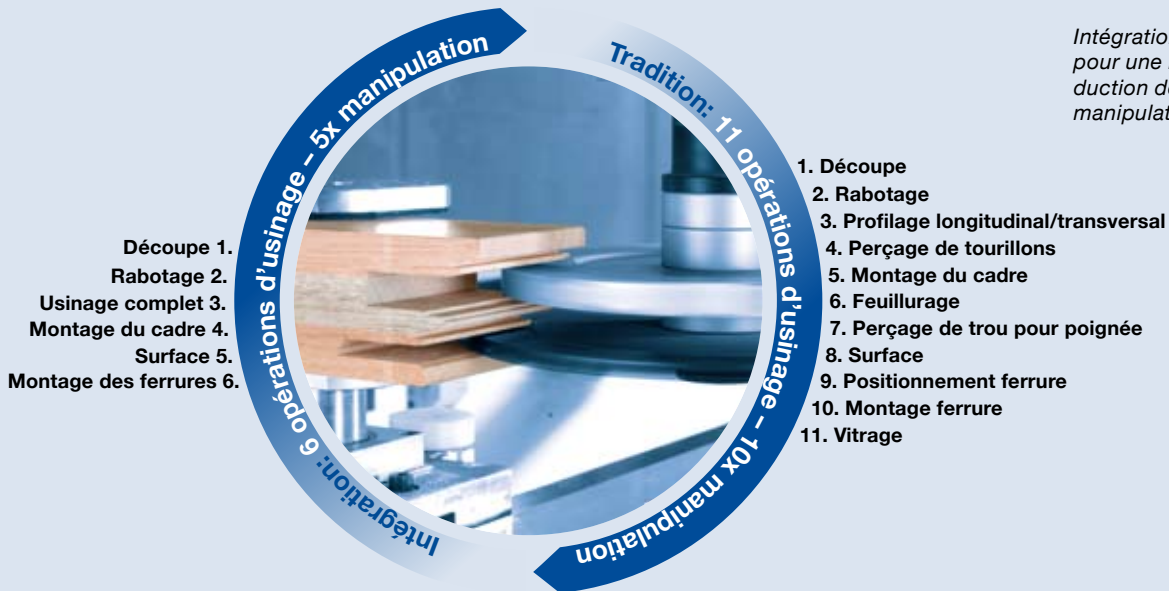
Système de fenêtre pour maison passive



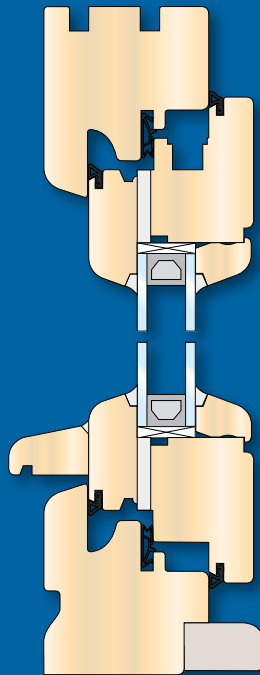
Un investissement fiable

- **adapté aux besoins:** divers niveaux de performance, selon le rendement et le degré d'automatisation souhaités
- **économique:** quelque soit la taille du lot, de la série à la pièce unitaire
- **efficace:** regroupement de plusieurs opérations d'usinage pour un gain de temps et une réduction des coûts

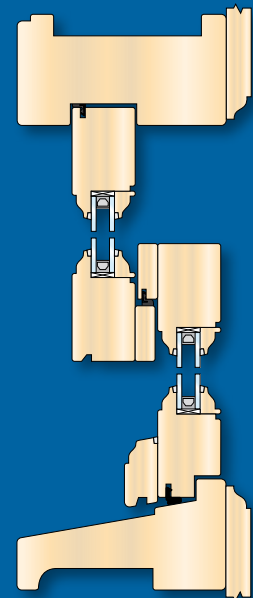
Intégration des processus pour une rentabilité élevée- réduction de 50 % des frais de manipulation



Système de fenêtre danois



Système de fenêtre espagnol



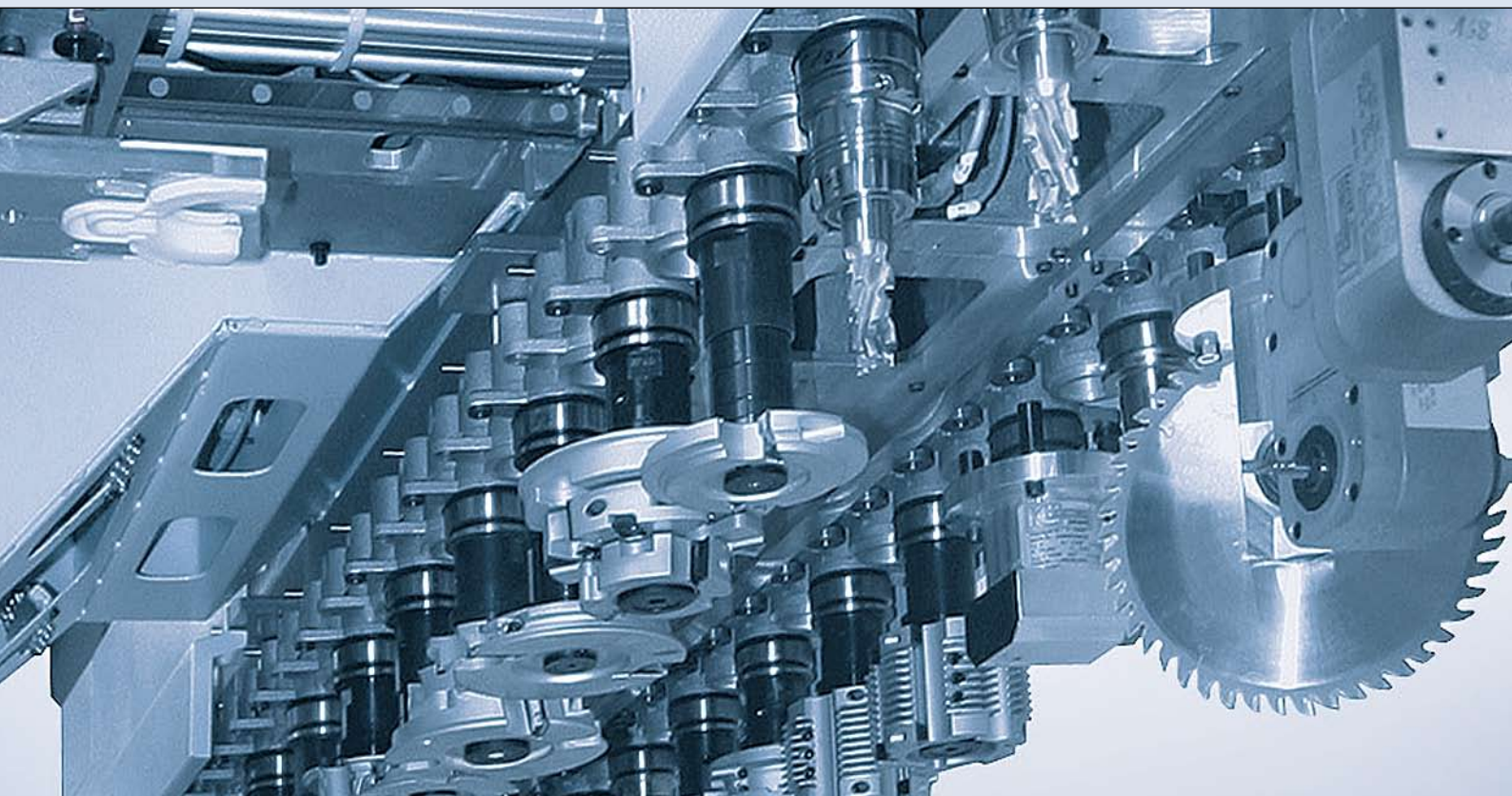
Système de fenêtre à coulisse verticale

- **précis:** quelque soit les matériaux et les combinaisons de matériaux (ex. bois, bois-alu, matières synthétiques, liège)
- **rationnel:** dans la fabrication de profils complexes ou les fraisages supplémentaires pour les systèmes d'aération, les contacts électroniques, les raccords, etc...

- **flexible:** grande diversité possible pour les fenêtres et les platebandes (ex. rectangulaire, arrondi, en biais, occulus, usinage de serrures et de pentures)
- **équipé pour l'avenir:** la possibilité de fabriquer des éléments de façade, des jardins d'hiver et d'autres produits assure une grande indépendance et une optimisation de la charge de travail

B700 powerProfiler – à la hauteur de toutes les exigences

Usinage complet de pièces de portes et de fenêtres, fabrication de pleins cintres et de pièces brutes de portes – les B700 powerProfiler excellent dans ces domaines. Avec une technique d'agrégats modulaire, de nombreuses possibilités d'équipement, deux tables indépendantes et jusqu'à trois unités d'usinage, cette unité de production fixe de nouveaux standards en matière de productivité, flexibilité et qualité. Equipés des logiciels adéquats, ces centres d'usinage dépassent les limites connues.



De nombreux avantages

- **polyvalente:** une machine pour la production de fenêtres (droites/arrondies), de portes, de poteaux et de traverses
- **performante:** par l'usinage parallèle possible de trois pièces
- **productive:** de nombreuses positions d'outils (432 outils max.) pour différentes variantes de produit
- **usinage rapide et en douceur:** grâce à une manutention automatique
- **universelle:** intégration aisée dans une ligne de production

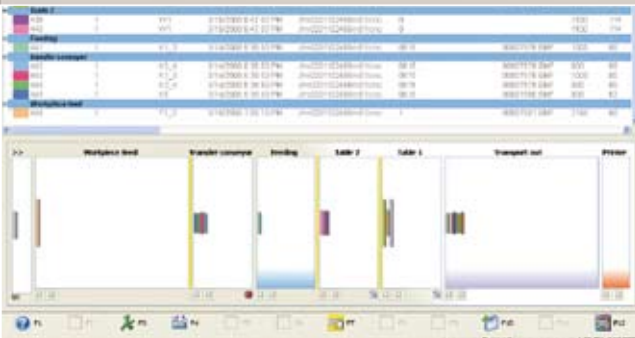
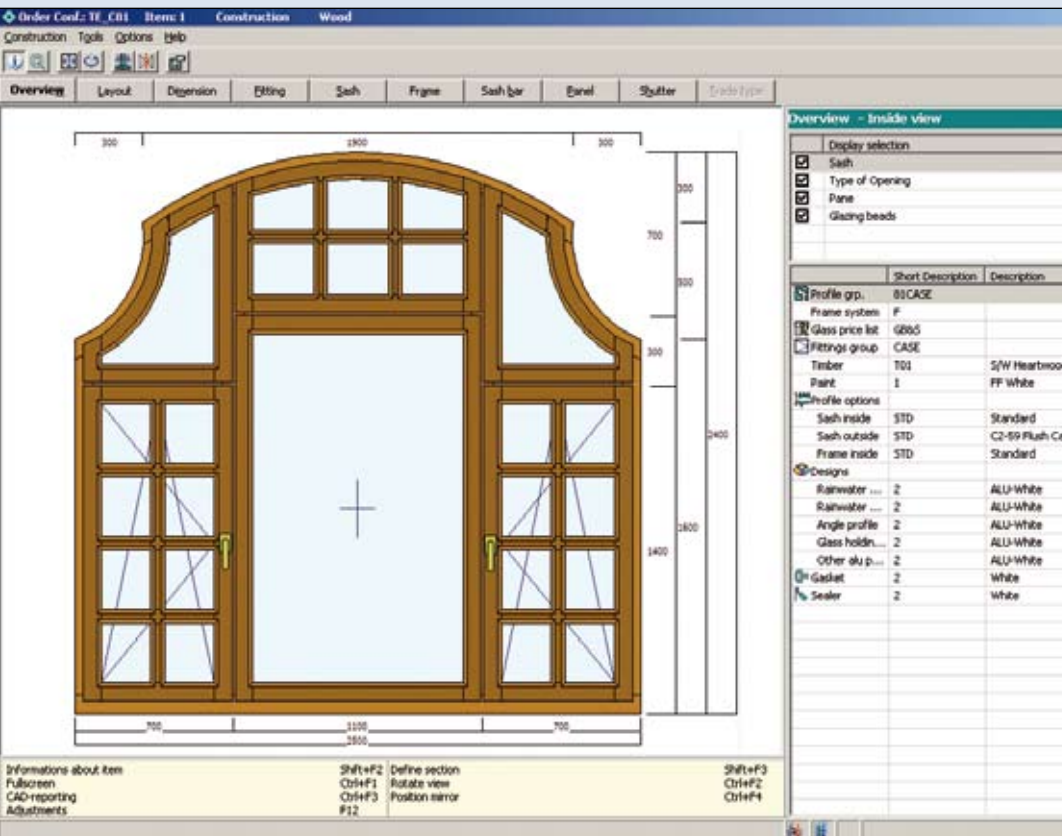


Des logiciels performants facilitent le travail et augmentent le profit

Pour compléter notre „matériel“ – nos centres d'usinage – nous vous proposons des logiciels adaptés: des logiciels de branche innovants mais aussi des logiciels spécifiques pour la fabrication de fenêtres.

Interface pour fenêtres HOMAG

Grâce à l'interface pour fenêtres, HOMAG assure une intégration aisée des logiciels de la branche dans l'environnement de la machine. Création automatique de tous les programmes d'usinage, occupation de machine dynamique et génération d'étiquettes à code-barres, cette intégration de qualité offre de nombreuses fonctions pour une production de fenêtres performante.



Les points forts

- **Génération automatique:** de tous les programmes d'usinage pour cadres de fenêtres
- **Occupation optimale:** par une attribution de place dynamique
- **Parallélisation des opérations d'usinage**
- **Traitement de pièces sans documents papier:** sur la machine par la commande de ligne de production
- **woodWOP inclus:** le système de programmation CN du Groupe HOMAG, idéal par ex. pour la programmation de pièces spéciales pour portes et fenêtres
- **Suivi de projet:** par des professionnels système HOMAG compétents
- **De nombreuses interfaces:** vers KLAES, 3E, ProLogic, Adulo, DDX, etc...

Des aperçus attrayants, des aspects

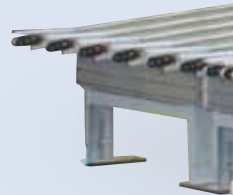


avantageux – HOMAG présente ...



Table tampon: avec contrôle de plausibilité intégré pour éviter les défauts et les collisions

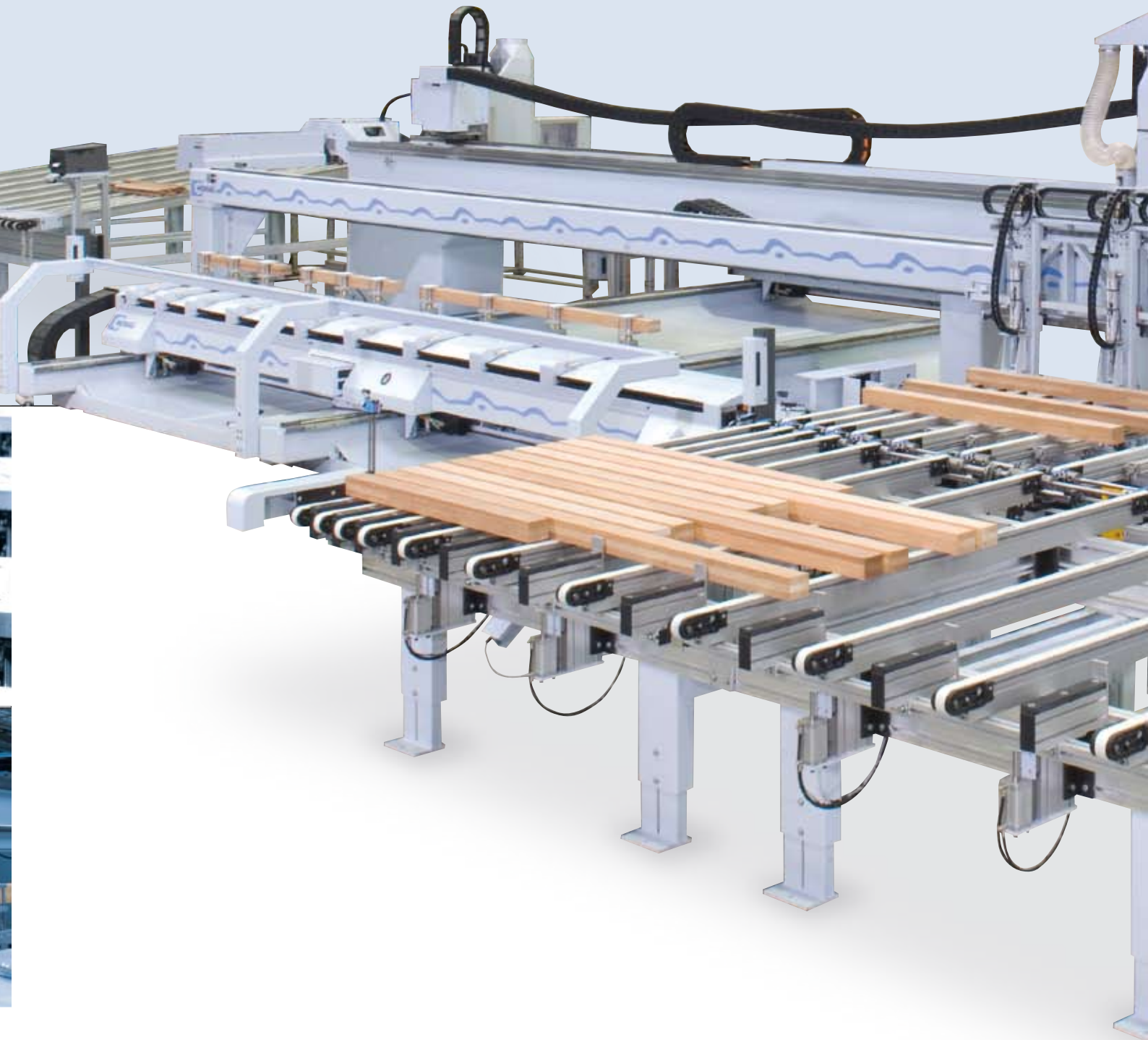
Unité d'introduction avec 10 griffes mobiles: pour l'introduction de cinq pièces max. (brevet en cours)



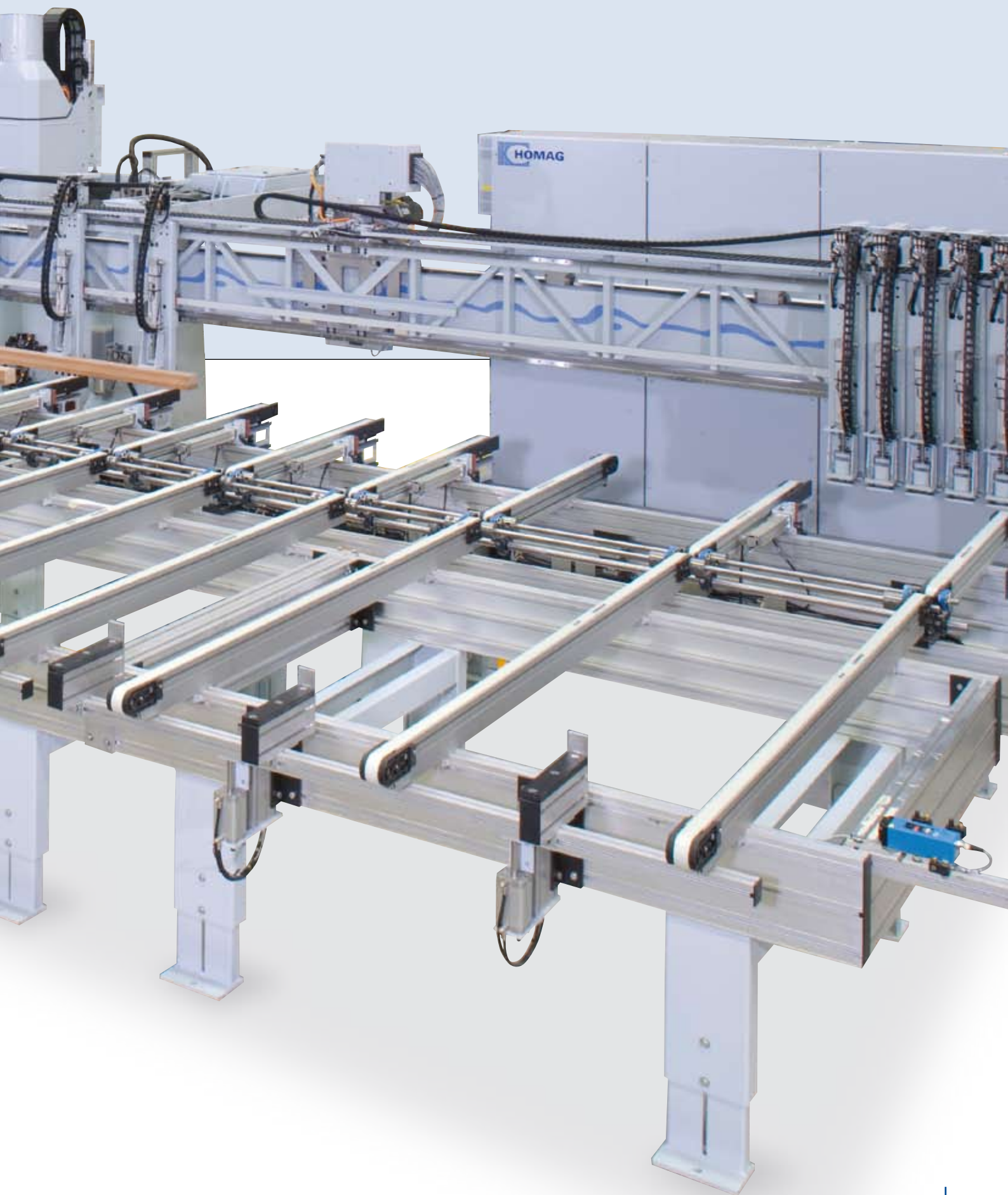
Scie de coupe en bout intégrée: pour la coupe à longueur des pièces pendant l'alimentation (brevet en cours)

Deux consoles longitudinales de 10 plateformes pour éléments de serrage à 3 niveaux et ventouses: pour le serrage de cinq pièces max., temps de réglage réduits par une utilisation multiple des outils

Deux unités d'usinage indépendantes: rendement élevé grâce à l'usinage simultané de deux pièces



D'excellentes perspectives – avec les centres d'usinage B700 powerProfiler



Cette gamme de machine convainc par une technique intelligente, des détails

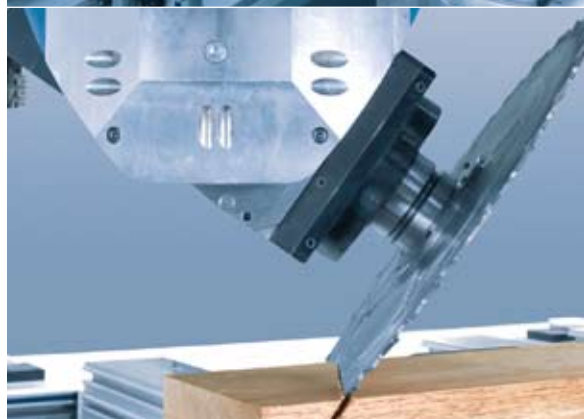
uniques et d'excellentes performances. Voici quelques exemples:

- **Flux continu:** avec un tampon en entrée et en sortie (option)
- **Jusqu'à dix pièces en un seul serrage:** sur deux tables, les temps de changement d'outil se répartissent sur plusieurs pièces
- **Éléments de serrage précis à 3 niveaux:** avec fonction de soufflage dans le panneau de particules supérieur, serrage sans marques
- **Deux broches principales à axes indépendants:** pour l'usinage simultané de deux pièces
- **Jusqu'à six changeurs d'outils à chaîne:** avec 432 outils maximum



Plateformes de serrage à positionnement automatique: pour la fixation d'éléments de serrage pneumatiques et de ventouses rigides pour l'usinage complet (y compris le feuilurage) de pièces de cadres et de platebandes de portes

Consoles transversales supplémentaires: pour la fixation d'autres éléments de serrage et ventouses pour l'usinage des pièces courbes

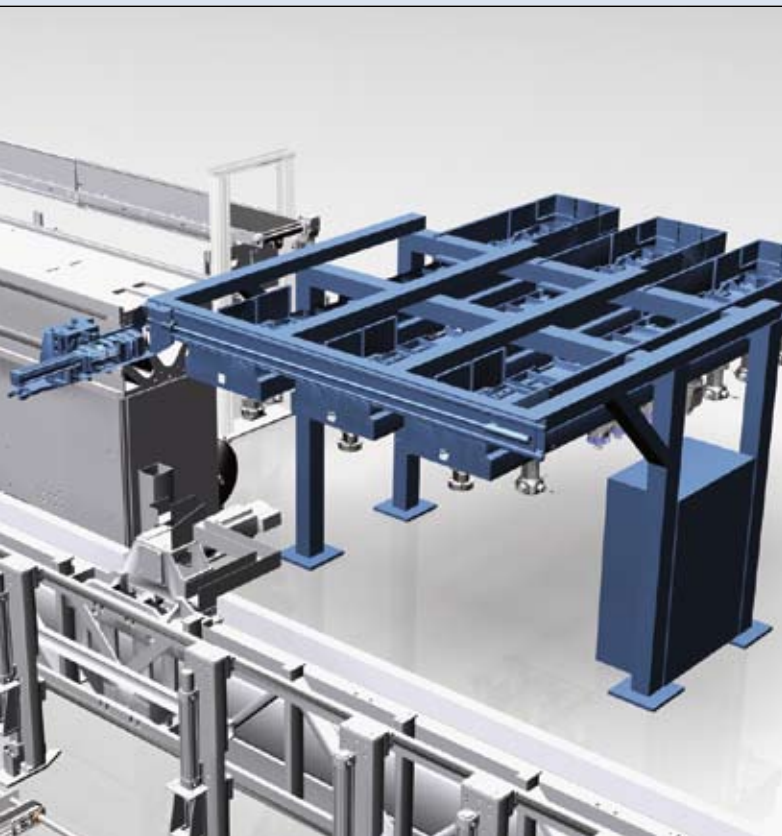


Broche cinq axes DRIVE5+: pour davantage de possibilités d'utilisation et une augmentation de la flexibilité. Idéal par ex. pour les coupes en biais des éléments de structure „jardins d'hiver“

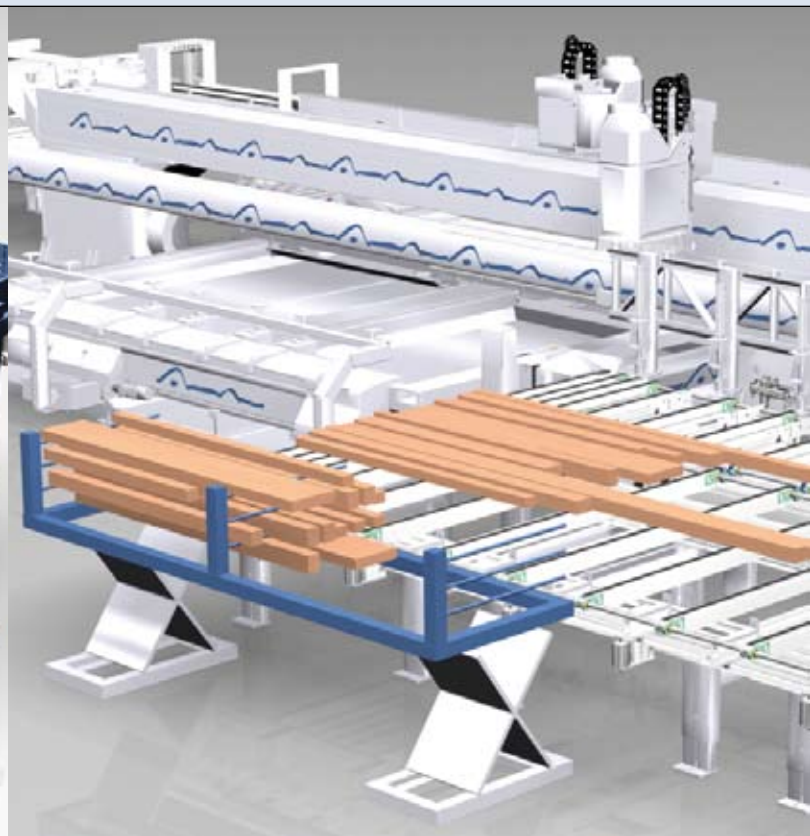
Changeur d'outils: à 72 positions et un dispositif de déplacement pour le préréglage du prochain outil

Des extras ingénieux pour une productivité élevée

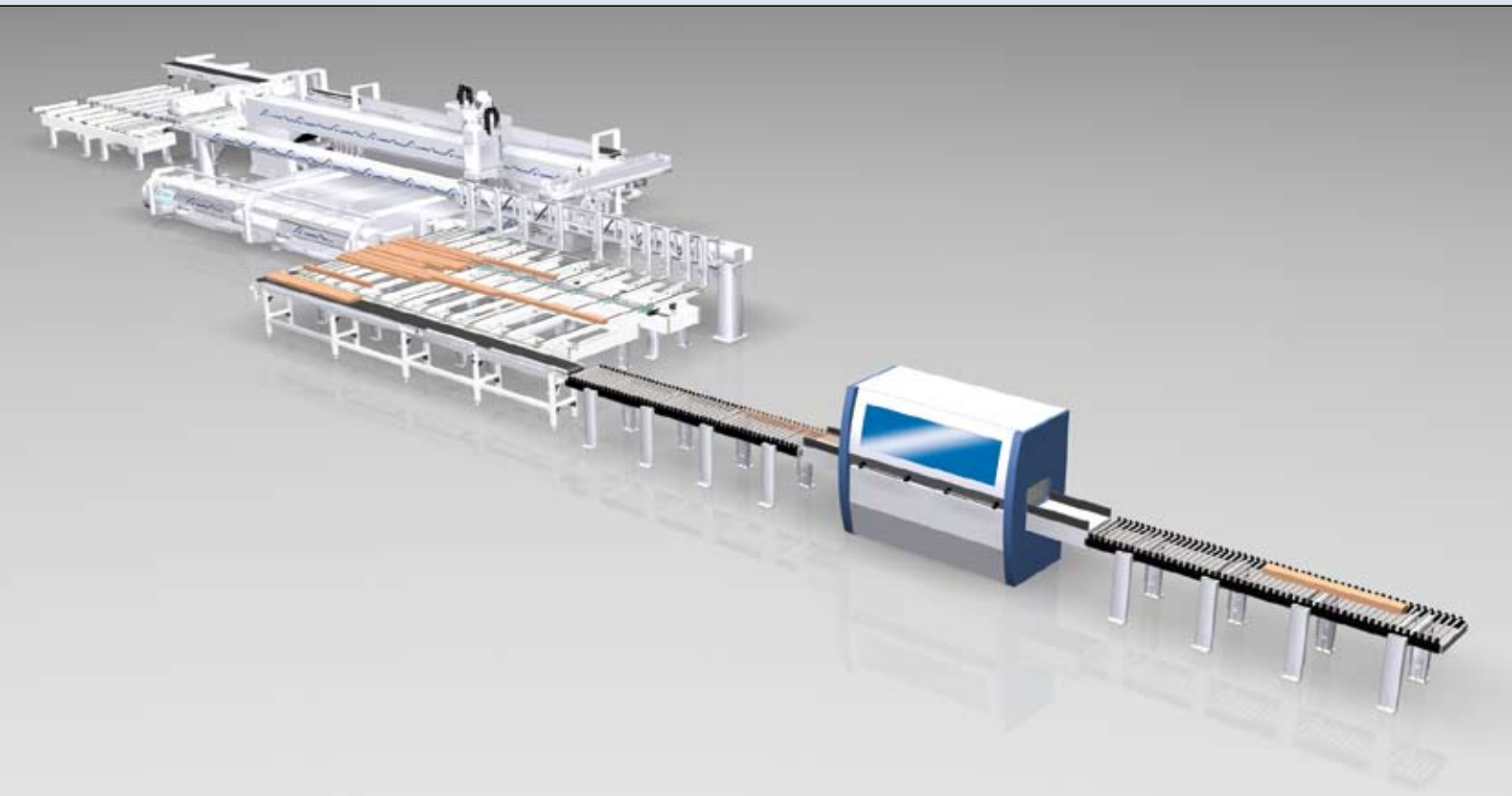
Les B700 powerProfilers sont programmés en standard pour un haut rendement. Mais des équipements complémentaires sont disponibles en option pour des applications et des exigences spéciales dans le but d'augmenter encore la performance, la plage d'utilisation et de réduire considérablement le temps de production.



Magasin à outils multiChain: avec trois changeurs à chaîne maximum et 216 logements pour outils et agrégats: pour une production flexible et efficace de tous types de systèmes de fenêtres



Chariot à claies pour une alimentation automatique des pièces: pour une production automatique et de longs cycles d'usinage sans opérateur



Intégration d'une raboteuse: pour la réduction des temps de manipulation

B700 powerProfiler – des innovations rentables

Une production rapide, à peu de frais, pour un succès garanti. Cette devise dépasse largement le domaine de la fabrication d'éléments de construction. Parce qu'avec nos centres d'usinage, vous fabriquez des produits de qualité élevée à prix réduit et en temps record, vous assurez votre avance face à la concurrence – et pouvez envisager sereinement un avenir prometteur.

Fenêtre à 1 battant 130/130 cm (8 pièces)	Temps actuel	Avec le BOF 722 powerProfiler HOMAG	Potentiels de rationalisation supplémentaires
Découpe	env. min.	env. min.	<p>Un opérateur peut effectuer en parallèle la découpe, le rabotage et la commande du powerProfiler (selon le degré d'automatisation)</p> <p>Grâce à la suppression de plusieurs opérations d'usinage, vous gagnez la place de machines qui ne sont plus utiles</p>
Transport/manutention	env. min.	env. min.	
Rabotage	env. min.	env. min.	
Transport/manutention	env. min.	env. min.	
Profilage longitudinal/transversal	env. min.	env. 10 min. pour l'usinage complet	
Transport/manutention	env. min.		
Perçage trous de tourillons	env. min.		
Transport/manutention	env. min.		
Perçage poignée et ferrure	env. min.	env. min.	
Transport/manutention	env. min.	env. min.	
Montage du cadre	env. min.	env. min.	
Transport/manutention	env. min.	env. min.	
Feuillurage	env. min.	Sont déjà réalisés sur le powerProfiler	
Transport/manutention	env. min.		
Fraisages spéciaux traverse dormante	env. min.		
Transport/manutention	env. min.		
Surface	env. min.	env. min.	Un revêtement rationnel des pièces unitaires est possible grâce à l'usinage complet des pièces unitaires
Transport/manutention	env. min.	env. min.	
Montage des ferrures	env. min.	env. min.	Rapidité accrue de 20 % env., les perçages de positionnement et les fraisages étant réalisés sur le powerProfiler
Transport/manutention	env. min.	env. min.	
Vitrage	env. min.	env. min.	
Total temps de production	env. min.	env. min.	



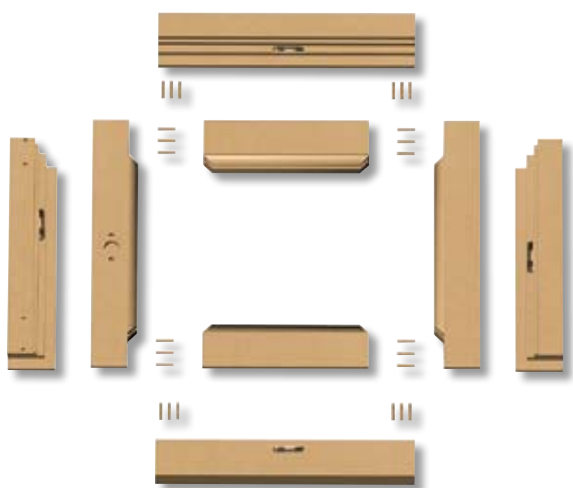
Des fraisages précis pour logements et divers composants de ferrures assurent un montage rationnel des ferrures

Le temps c'est de l'argent
 Calculez votre gain de temps. Vous verrez: en fin de compte, le profit est conséquent.

Caractéristiques techniques

Dimensions de travail		Potentiels de rationalisation supplémentaires
Longueur d'usinage max. [mm]	6.000	Le faible besoin en énergie contribue à la sauvegarde de l'environnement et augmente votre profit
Largeur d'usinage max. [mm]	1.300	
Hauteur d'usinage max. [mm]	150	
Rendement aspiration [m³/h]	env. 7.000-13.000	
Puissance électrique installée [kW]	env. 30-46	

De nombreuses possibilités	Temps actuel	Avec le BOF 722 powerProfiler HOMAG	Potentiels de rationalisation supplémentaires
Pièce de fenêtre plein cintre	env. min.	env. 10 min.	Permet l'usinage économique d'autres types de pièces en bois en forme de barre (ex. planches pour balcons)
Usinage de platebande	env. min.	env. 10 min.	
Usinage de barres unitaires (ex. poteaux/traverses)	env. min.	Au besoin nous calculons concrètement les temps d'usinage pour vos produits	



Pour garantir votre succès: SAV HOMAG, priorité clients et savoir-faire

Quelque soit la machine ou le système acheté – vous investissez dans une productivité élevée et durable et vous assurez votre succès grâce à une technique optimale et des services complets de qualité. Vous augmentez votre productivité et votre compétitivité. Vous gagnez du temps – et de l'argent.

Le succès grâce à une planification optimale

- profitez de nos conseils; dès la phase de planification
- pour une solution optimale et économique

Le succès grâce à un financement sur mesure

- nous vous proposons des offres de financement avantageuses
- vous protégez votre capital

Le succès par un démarrage rapide

- nous nous chargeons du montage et de la mise en route
- vous profitez d'un démarrage rapide en production

Le succès par une commande fiable

- nous formons vos opérateurs
- vous utilisez de façon optimale les potentiels de la machine

Le succès par un suivi permanent

- nous assurons un suivi de production et optimisons vos machines
- vous profitez d'une productivité maximale

Le succès par un fonctionnement fiable

- nous vous proposons un entretien préventif par diagnostic vidéo/à distance
- votre production est garantie de façon optimale

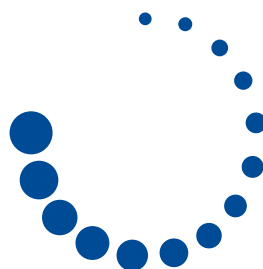
Le succès grâce à un support performant

- nous assurons un service après-vente rapide et fiable
- vous évitez les temps morts

Le succès sur tous les continents

- nous garantissons une disponibilité de nos services dans le monde entier
- vous êtes en de bonnes mains – où que vous soyez

Le service HOMAG **lifeline I** assure une production économique et une disponibilité élevée de votre machine pour toute sa durée de vie.



lifeline I service

Depuis sa fondation en 1960, la société HOMAG s'est développée en un groupe d'entreprises de plus de 4.000 collaborateurs. La base de ce succès est une collaboration étroite avec nos clients pour le développement de nouveaux produits. Durant près de 50 ans, nous avons pu poser de nombreux jalons en matière de technique de production. Profitez de notre savoir-faire.



Avec HOMAG, profitez d'un investissement fiable

- Un investissement dans une nouvelle machine ou installation ne peut être fait au hasard. Misez sur la compétence, l'expérience et la fiabilité d'un partenaire solide – misez sur HOMAG.
- Une compétence et une expérience de près de 50 ans
- Production de plus de 1.000 centres d'usinage par an au sein du Groupe HOMAG
- Plus de 4000 collaborateurs motivés fabriquent des produits de qualité sur 12 sites de production



HOMAG Holzbearbeitungssysteme AG

Homagstraße 3-5
72296 SCHOPFLOCH

ALLEMAGNE

Tél.: +49 7443 13-0

Fax: +49 7443 13-2300

E-Mail: info@homag.com

Internet: www.homag.com