

# DRILLTEQ V-200

**Algo tan pequeño puede ser grande.**

Máquina flexible y polifacética capaz de trabajar en un espacio de 5 m<sup>2</sup>.







# DRILLTEQ V-200: Algo tan pequeño puede ser grande.

**Mecanizado rápido: ahorra tiempo**

**Tamaño reducido: ahorra espacio**

**Manejo sencillo: evita el estrés**

**Relación calidad-precio: ahorra dinero**

Nuestros centros de mecanizado CNC ya ofrecen la tecnología del futuro. Hay una buena razón para ello: la tradición. Esto constituye para nosotros tanto un incentivo como una obligación. Los clientes de todo el mundo esperan el máximo. Y nosotros cumplimos sus exigencias.

## YOUR SOLUTION

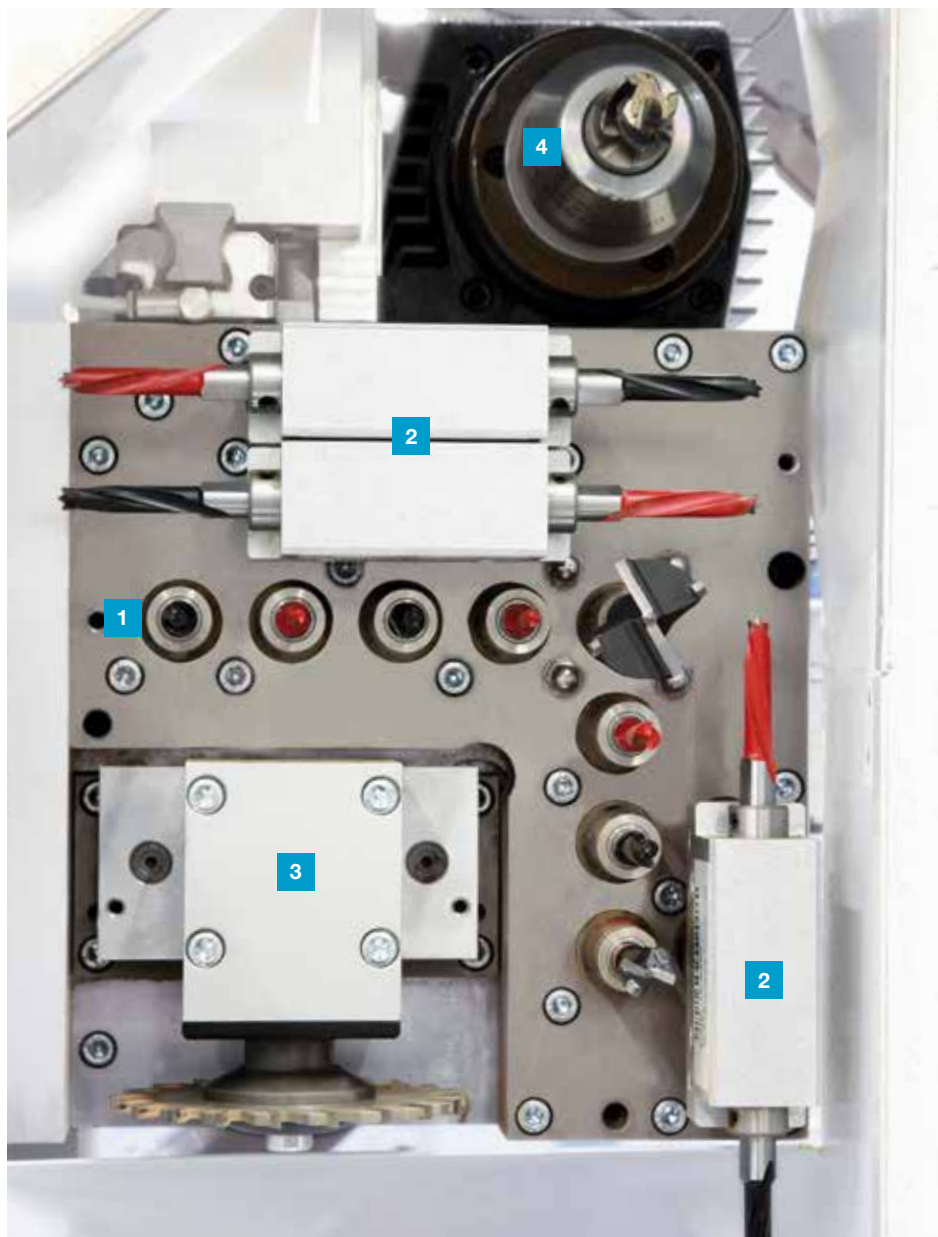
[MÁS INFORMACIÓN EN HOMAG.COM](https://www.homag.com)



## CONTENIDO

- 04 Configuraciones
- 06 Todo incluido: hardware
- 08 Opción: comprobación de plausibilidad
- 09 Opción: mecanizado en sentido X en función de la longitud
- 10 Opciones y ejemplos de aplicación, todo de un vistazo
- 12 Opción: conexión de robots
- 14 Todo incluido: software
- 15 Opción: software
- 16 Aplicaciones y asistentes digitales
- 18 Life Cycle Services
- 19 Datos técnicos

## Paquete 1



### 1 Taladrado vertical

- 8 husillos de taladrado de alta velocidad, así como un sistema de cambio rápido para las brocas

### 3 Ranurado

- Sierra de ranurar en sentido X, Ø 100 mm

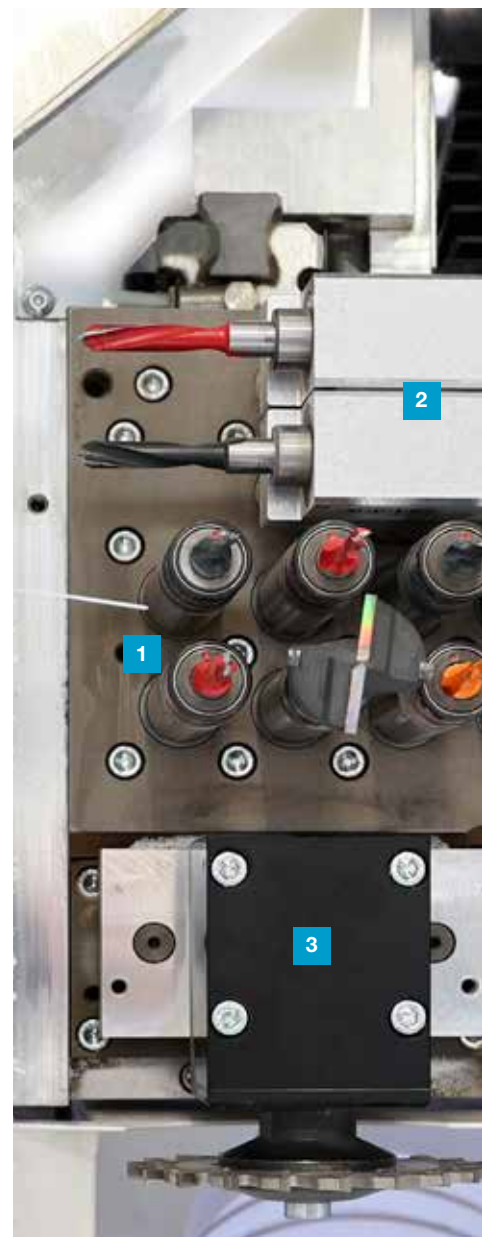
### 2 Taladrado horizontal

- 4 husillos de taladrado de alta velocidad en sentido X
- 2 husillos de taladrado de alta velocidad en sentido Y

### 4 Fresado

- Motor de fresado con sistema de fijación rápido hidráulico, ETP 25 de 5 kW

## Paquete 2



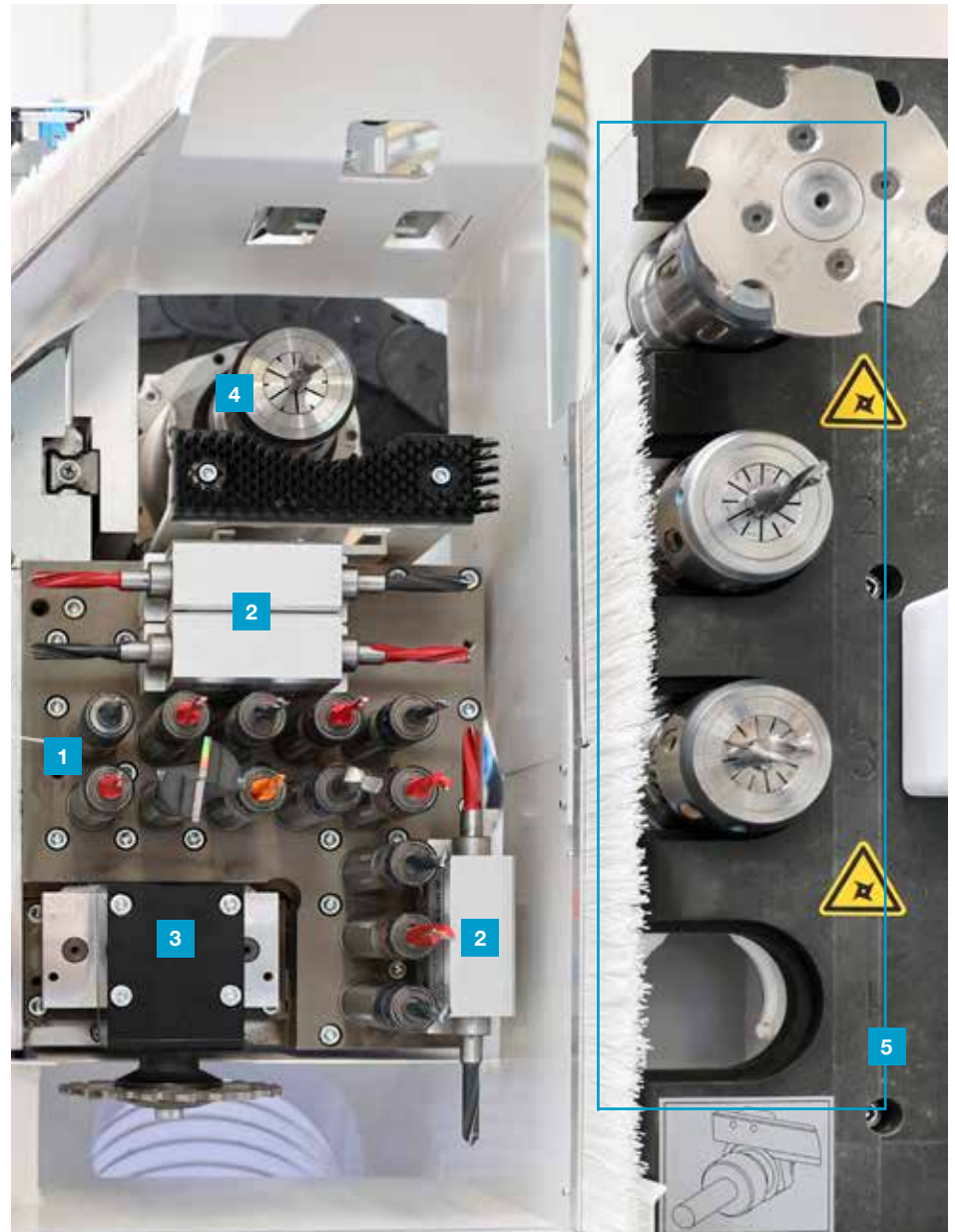
### 1 Taladrado vertical

- 13 husillos de taladrado de alta velocidad, así como un sistema de cambio rápido para las brocas

### 3 Ranurado

- Sierra de ranurar en sentido X, Ø 100 mm

## Paquete 3



### 2 Taladrado horizontal

- 4 husillos de taladrado de alta velocidad en sentido X
- 2 husillos de taladrado de alta velocidad en sentido Y

### 4 Fresado

- Motor de fresado con sistema de fijación rápido hidráulico, ETP 25 de 5 kW

### 1 Taladrado vertical

- 13 husillos de taladrado de alta velocidad, así como un sistema de cambio rápido para las brocas

### 3 Ranurado

- Sierra de ranurar en sentido X, Ø 100 mm

### 5 Cambiador de herramientas

- Cargador automático de cambio de herramienta con 4 puestos

### 2 Taladrado horizontal

- 4 husillos de taladrado de alta velocidad en sentido X
- 2 husillos de taladrado de alta velocidad en sentido Y

### 4 Fresado

- Husillo de cambio de herramienta HSK 63 de 10 kW

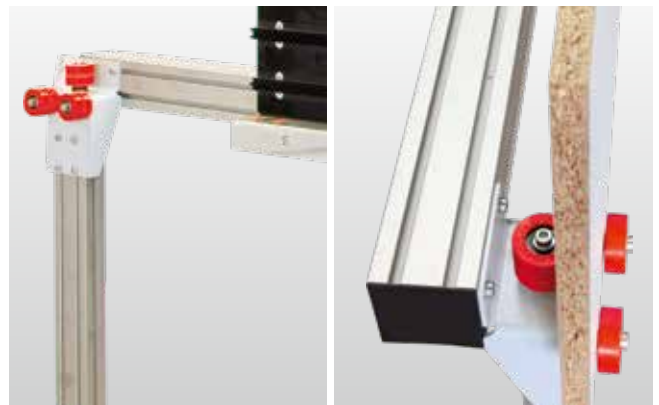
## Todo incluido: hardware

**EQUIPAMIENTO DE PRIMERA CATEGORÍA:** se incluyen de serie unas tecnologías fundamentales que garantizan la máxima calidad de forma duradera.



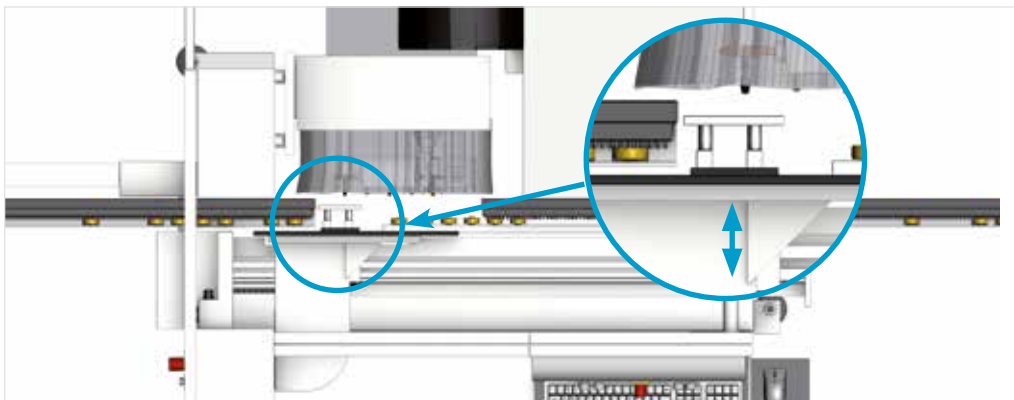
### Zona de retirada y ocupación de piezas

- Asistencia mecánica mediante una vía de rodillos en las zonas de ocupación y retirada de la máquina.



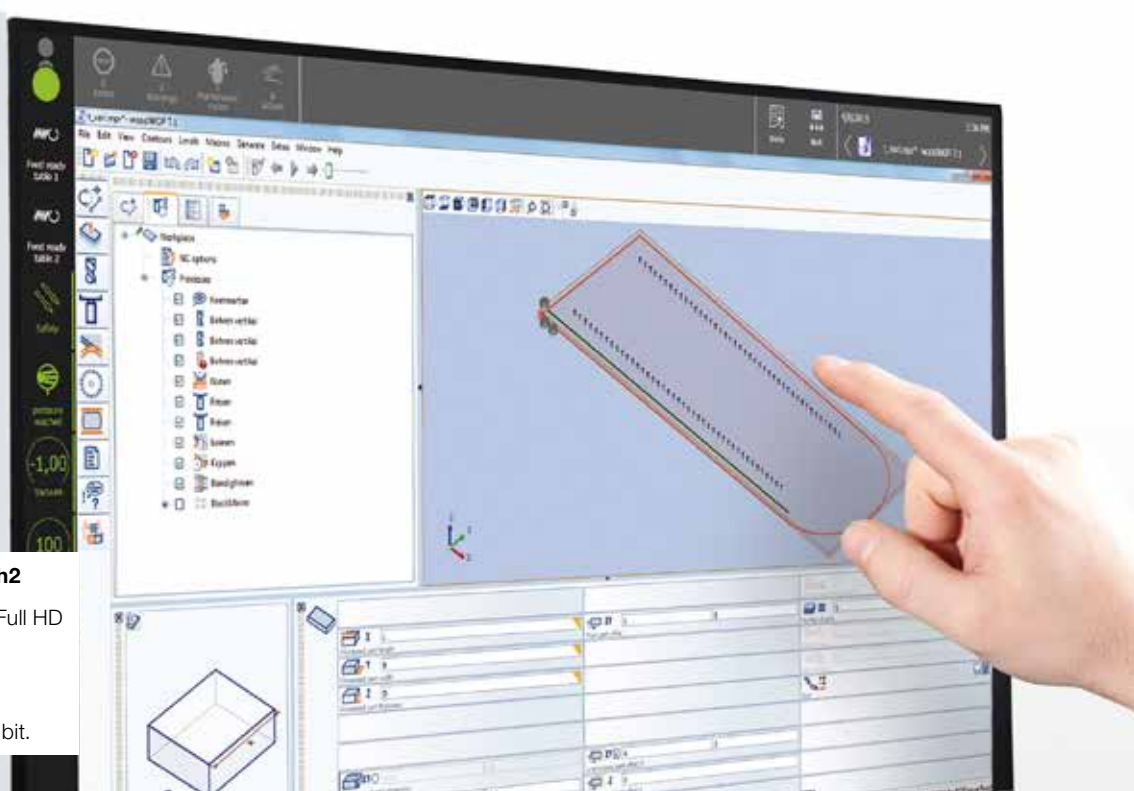
### Ampliación de la longitud operativa

- Ampliación de la longitud operativa de 2500 a 3050 mm, con la vía de rodillos incluida.



### Ajuste automático del espesor de la pieza

- Ajuste automático del contrasoporte al espesor del material de acuerdo con los datos definidos por el operario en woodWOP.



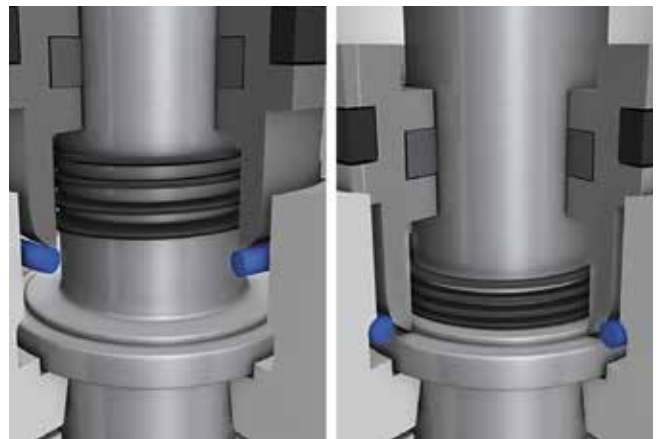
**powerControl con powerTouch2**

- Pantalla panorámica multitáctil Full HD de 16:9.
- Interfaz USB en la parte frontal.
- Conexión Ethernet de 10/100 Mbit.



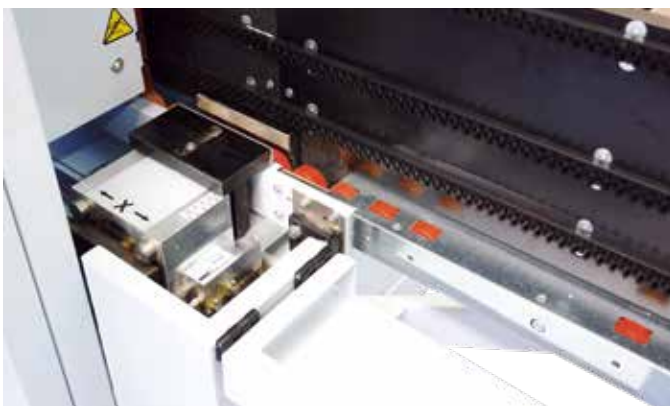
**Sistema de cambio rápido de broca**

- El sistema patentado garantiza una manipulación sencilla durante el equipamiento o el cambio de las brocas. Ahorre tiempo de una manera sencilla.



**Dispositivo de sujeción de husillo automático**

- Sistema patentado para lograr siempre una profundidad de perforación exacta en diferentes materiales.
- Calidad de taladrado garantizada.



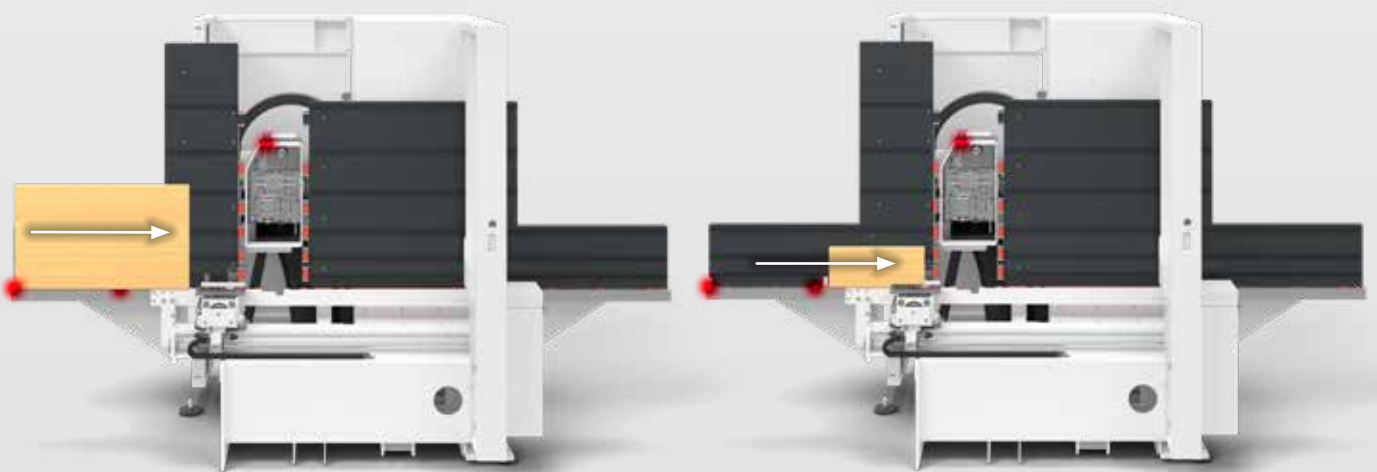
**Pinzas de sujeción de la pieza**

- Ajuste sencillo de las pinzas de sujeción (manual) al espesor de la pieza (elevación de 10 mm de las pinzas de sujeción). La diferencia de espesor de hasta 10 mm entre las piezas no requiere un ajuste manual de las pinzas de sujeción.

## Opción: comprobación de plausibilidad

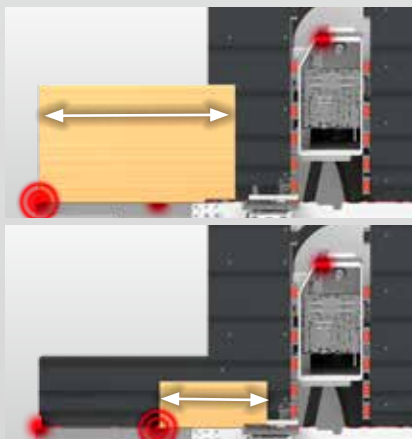
### APROVECHE LA PROTECCIÓN ADICIONAL DE SUS PROCESOS

Control de una pieza instalada concreta mediante sensores en sentido X e Y. Comparación con los valores de la base de datos. Si se sobrepasa el valor de tolerancia definido, se detiene el proceso actual. Al mismo tiempo, el operario recibe indicaciones para corregir la pieza. Así, puede estar tranquilo.



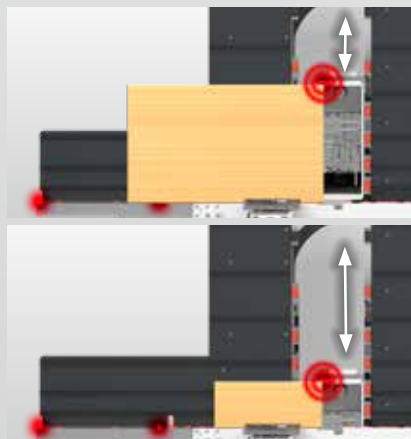
#### Paso 1:

- Creación de la pieza.



#### Paso 2:

- Control de la pieza mediante sensores en sentido X. Según el tamaño de la pieza, se escogerá el camino más corto hacia el siguiente sensor.



#### Paso 3:

- Control de la pieza mediante sensores en sentido Y.



#### Paso 4:

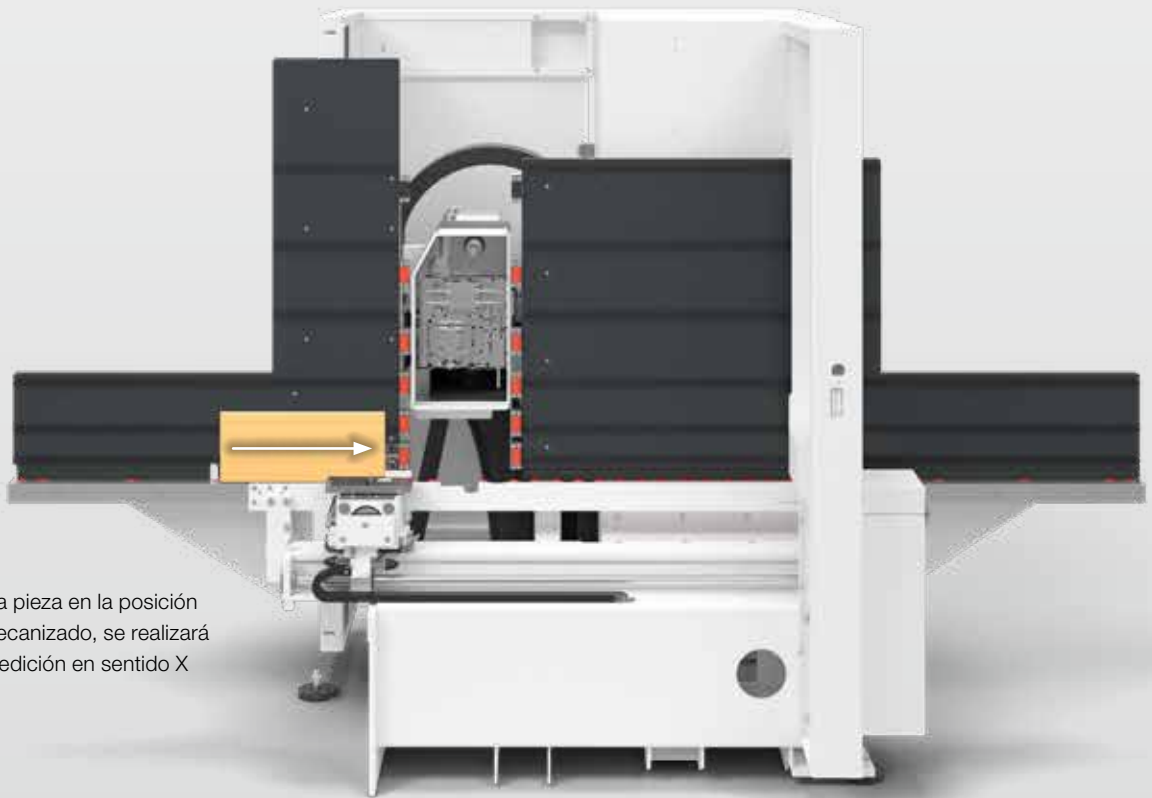
- Comparación de los valores transmitidos con los datos del programa:
- Tolerancia de los valores < 5 mm: el programa se reanuda.
- Tolerancia de los valores > 5 mm: el programa se detiene y se le muestran unas indicaciones al operario para que realice las correcciones pertinentes.



# Opción: mecanizado en sentido X en función de la longitud

## AJUSTE AUTOMÁTICO DE LOS TALADRADOS SEGÚN LA MEDIDA

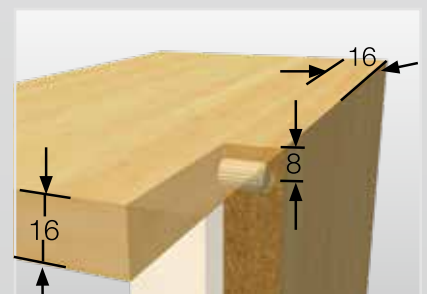
La longitud de la pieza se medirá con precisión tras el mecanizado a través de un recorrido de medición en sentido X. A continuación, los taladrados según la medida se ajustarán automáticamente a las tolerancias determinadas, en caso de ser necesario. De este modo, ahorra en tiempo y gana en calidad.



- Una vez liberada la pieza en la posición de tope para el mecanizado, se realizará un recorrido de medición en sentido X (valor 1).



- Cálculo de la longitud exacta de la pieza (valor 2).



- Los taladrados según la medida se ajustarán automáticamente a las tolerancias determinadas, en caso de ser necesario.

## Opciones



### Opción con campana de aspiración

- Refuerzo de la potencia de aspiración en la zona del grupo fresador para secciones de arranque de viruta más amplias



### Opción con fresado Clamex

- Mecanizado horizontal con fresa de disco Clamex
- Mecanizado vertical con fresa de mango Clamex

## Todo de un vistazo

	Longitud operativa		Husillo de fresado		Cabezal de taladrado				Segunda sierra de ranurar	Cambiador de herramientas	Clavillado
	2500 mm	3050 mm	ETP de 5 kW	HSK de 10 kW	V8 H6 N	V13 H6 N	V15 H10 N	2*V10 H8 N			
DRILLTEQ V-200	✓	○	✓	-	✓	-	-	-	-	-	-
DRILLTEQ V-200	✓	○	○	○	-	✓	-	-	-	4 posiciones	-
DRILLTEQ V-500	-	✓	-	✓	-	-	✓	-	○	4 posiciones	○
DRILLTEQ V-500	-	✓	-	✓	-	-	-	✓	-	4 posiciones	○

# Ejemplos de aplicación



- Ranura de pared trasera continua
- Perforaciones de superficie para un herraje de unión excéntrico
- Orificios de clavijas clásicos en la parte frontal
- La imagen muestra el elemento de unión Minifix de la empresa Häfele



- Ranura de pared trasera continua
- Mecanizado de fresado frontal con fresadora de ranura en T
- La figura muestra el elemento de unión Clamex P separable de la empresa Lamello

## Equipamientos

Comprobación de plausibilidad	Mecanizado en función de la longitud de pieza en sentido X	Sistema de sujeción rápida	Retroceso	Ajuste automático del espesor	Pinzas de sujeción	Compatible con tapio	cabinetCreator	Conexión de robots	Control de celdas	Tiempo de preparación
<input checked="" type="checkbox"/>	<input type="checkbox"/>	<input checked="" type="checkbox"/>	-	<input checked="" type="checkbox"/>	1	<input checked="" type="checkbox"/>	<input type="checkbox"/>	<input type="checkbox"/>	<input type="checkbox"/>	⇒ 0
<input checked="" type="checkbox"/>	<input type="checkbox"/>	<input checked="" type="checkbox"/>	-	<input checked="" type="checkbox"/>	1	<input checked="" type="checkbox"/>	<input type="checkbox"/>	<input type="checkbox"/>	<input type="checkbox"/>	⇒ 0
<input checked="" type="checkbox"/>	<input type="checkbox"/>	<input checked="" type="checkbox"/>	<input type="checkbox"/>	<input checked="" type="checkbox"/>	2	<input checked="" type="checkbox"/>	<input type="checkbox"/>	<input type="checkbox"/>	<input type="checkbox"/>	⇒ 0
<input checked="" type="checkbox"/>	<input type="checkbox"/>	<input checked="" type="checkbox"/>	<input type="checkbox"/>	<input checked="" type="checkbox"/>	2	<input checked="" type="checkbox"/>	<input type="checkbox"/>	<input type="checkbox"/>	<input type="checkbox"/>	⇒ 0

Estándar

Opción:

## Opción: conexión de robots

DRILLTEQ V-200 con robot. Producción más eficiente gracias a la manipulación segura, precisa y automática de las piezas.



### Resumen de sus ventajas

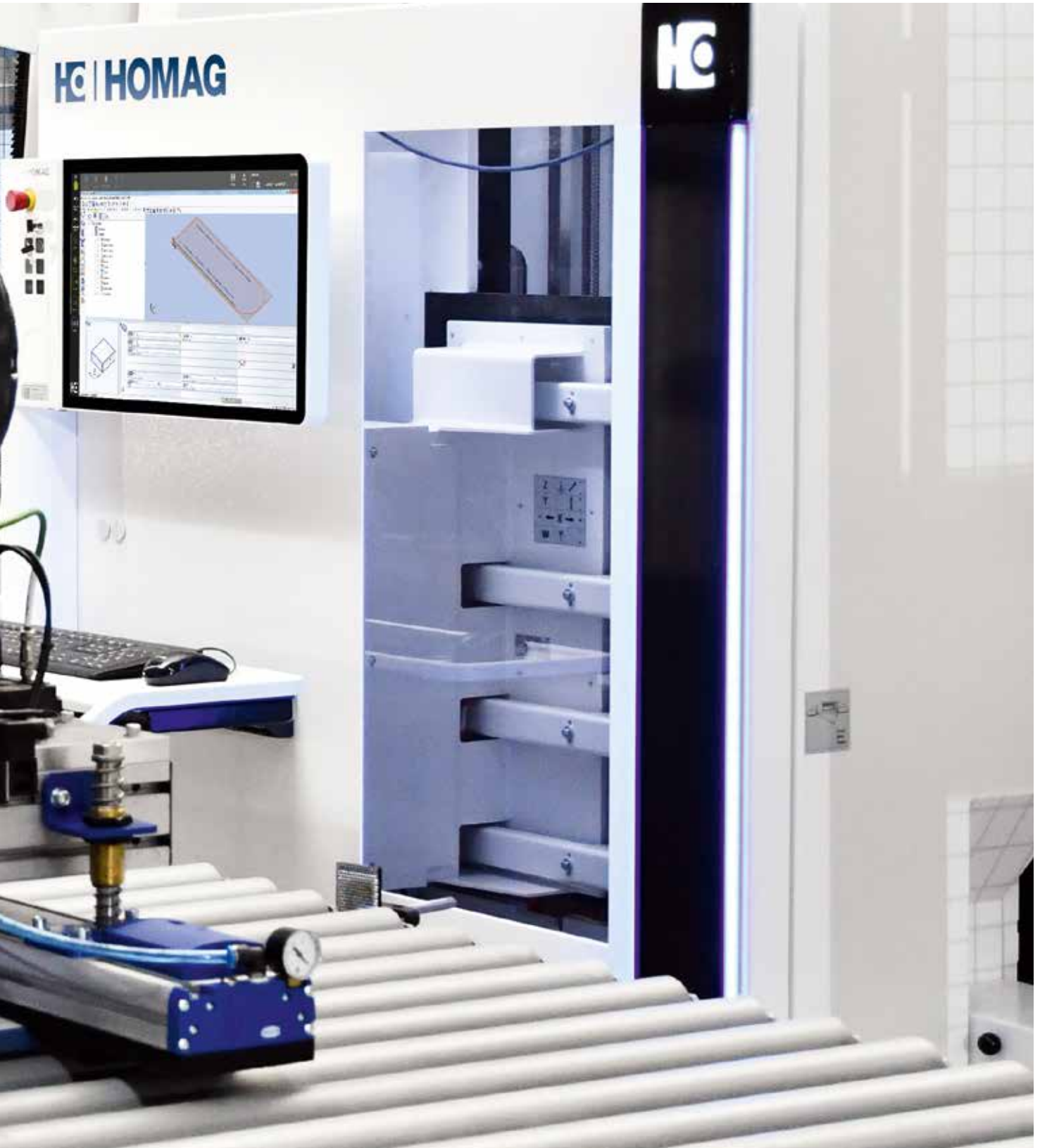


**Más tiempo para tareas que añaden valor gracias a la máxima disponibilidad técnica.**



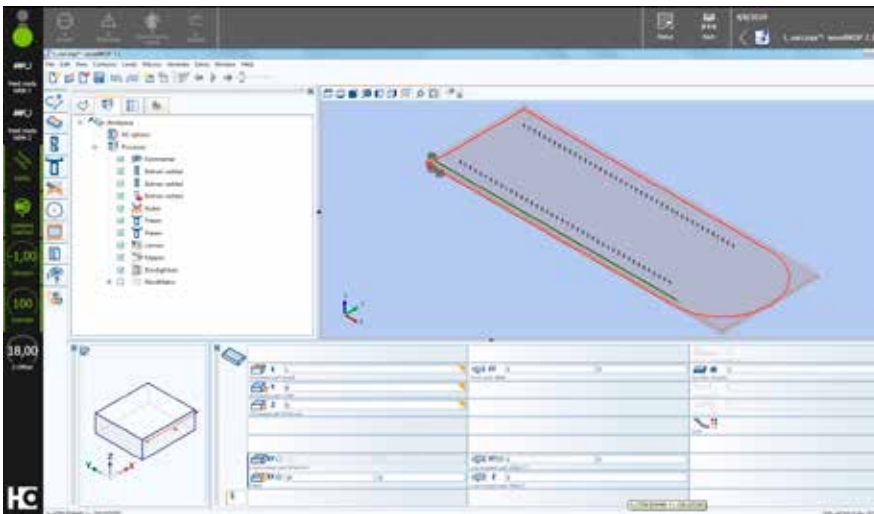
**La solución ideal para empresas con visión de futuro:**

- Mecanizado independiente
- Superficie de instalación compacta



# Todo incluido: software

**CON ESTE PAQUETE DE SOFTWARE ESTARÁ COMPLETAMENTE LISTO.** Gracias al software woodWOP instalado con más de 30 000 usuarios, dispondrá de uno de los sistemas de programación CNC más consolidados del mundo.



**¡Aproveche también nuestra presencia en Internet!**

El foro más grande del mundo sobre woodWOP:  
[forum.homag.com](http://forum.homag.com)

## woodWOP | Licencia de la máquina

- Manejo rápido e intuitivo mediante una navegación sencilla y directa
- Uso personalizado de variables para la programación flexible de variables
- Instalación rápida de los subprogramas propios
- Programación más segura gracias al gráfico 3D de piezas y mecanizados



## Ocupación de puestos

- Control sencillo de las funciones de la máquina mediante las teclas programables
- Asignación gráfica
- Reflejo automático de las piezas



## woodWOP DXF Basic

- Interfaz para la importación de datos CAD
- Base para la creación de programas woodWOP

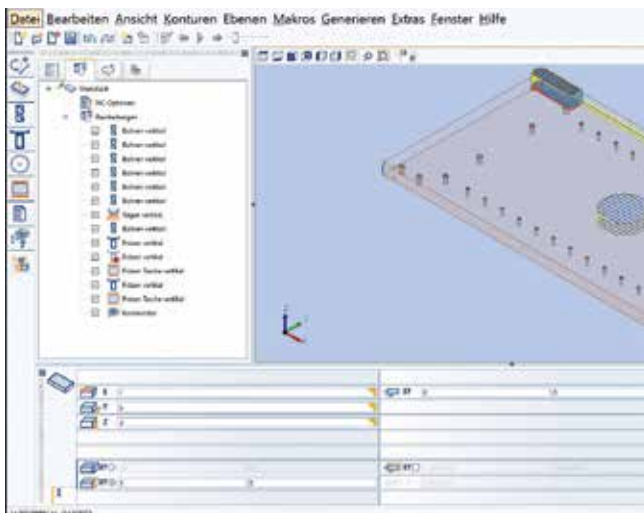


## Registro de datos de la máquina MRR Basic

- Registro de contadores de piezas y tiempos de empleo real de la máquina
- Instrucciones de mantenimiento integradas para una a planificación y ejecución óptimas del mantenimiento, basándose en tiempo y cantidad

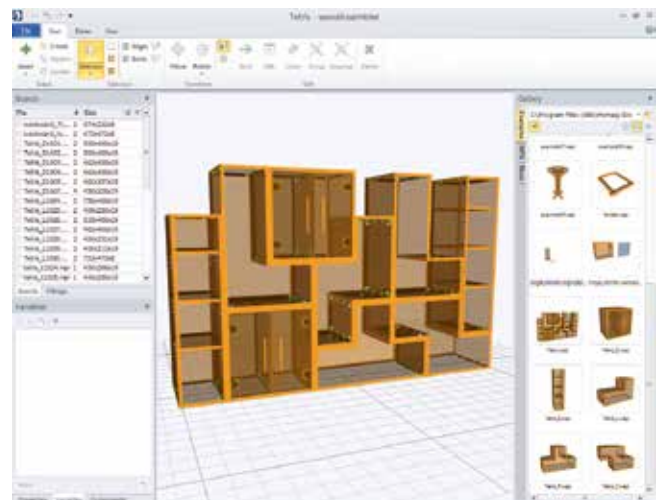
# Opción: software

**LOS MÓDULOS DE SOFTWARE ADICIONALES** le permiten optimizar sus procesos todavía más.



## woodWOP | Licencia Office

- Licencias de puesto individual o licencias de red disponibles
- Con plugin CAD de importación de archivos DXF para crear sus propios diseños CAD en la máquina y en el puesto de preparación del trabajo



## woodAssembler

- Para la visualización 3D de programas woodWOP (MPR)
- Permite el montaje de diversas piezas para formar objetos completos



## Simulador 3D CNC

- Simula los procesos de mecanizado de la serie definida en un programa NC
- Permite elaborar calendarios de ejecución

## AMPLIACIONES DE SOFTWARE

1. woodWOP Office
2. Simulador 3D CNC
3. woodAssembler



Disponible como paquete

## Aplicaciones y asistentes digitales.

### Asistencia rápida y sencilla en el entorno de la máquina.

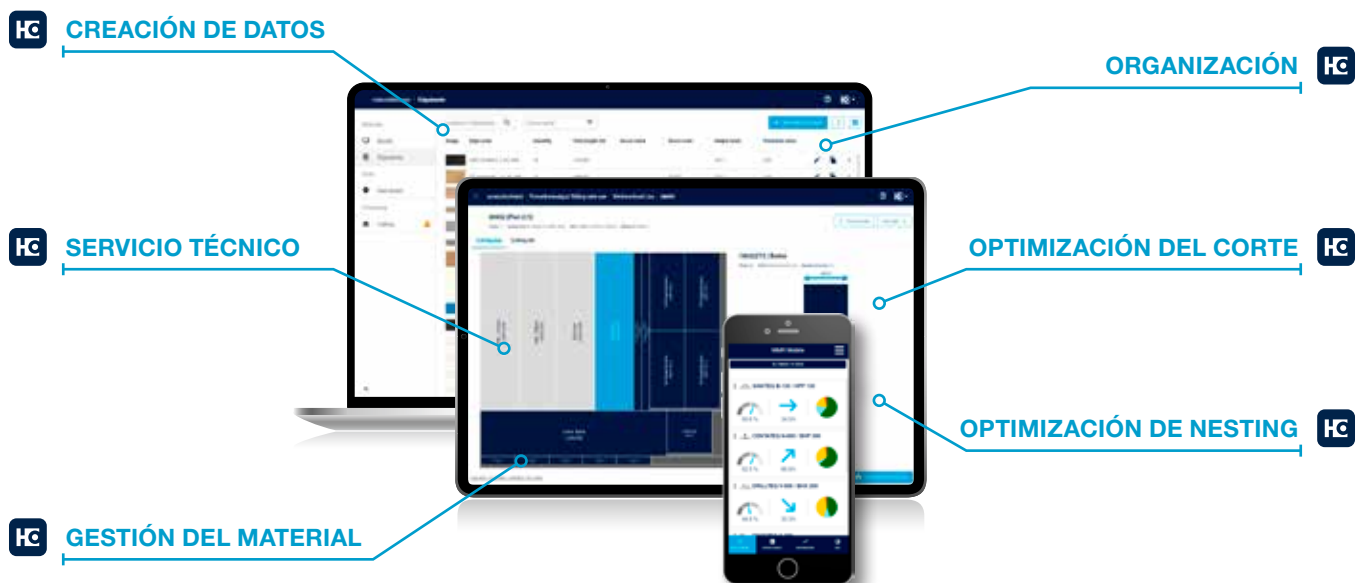
Más de uno sigue creando los planos de corte con lápiz y papel. Y, sin embargo, luego echa mano de su smartphone cuando quiere saber qué tiempo hace en vez de mirar por la ventana. Entonces nos hemos preguntado: ¿por qué no conectar lo mejor de lo manual y lo electrónico? Con nuestras aplicaciones y soluciones digitales, facilitamos el trabajo diario: máquinas, material, herramientas, planos de corte, componentes... Lo tendrá siempre todo a mano, en el bolsillo o sobre en el escritorio.

#### EXTRACTOS DE LOS COMENTARIOS:

- ¿Existen soluciones sencillas que permitan eliminar diferentes obstáculos en el trabajo diario (como la organización de materiales o la clasificación de piezas)?
- ¿Cómo se puede ir probando poco a poco el uso de asistentes digitales en el taller?
- ¿Qué herramientas se pueden probar de forma fácil y sencilla sin necesidad de invertir grandes sumas de dinero desde el principio?

#### NUESTRA RESPUESTA SON SOLUCIONES POTENTES E INTELIGENTES:

- ✓ Inversiones bajas
- ✓ Actualizado (no se requieren actualizaciones)
- ✓ Fácil de usar (sin software complejo)
- ✓ Útil







## TODAS LAS VENTAJAS DE UN VISTAZO:

- Sin costes de inversión, actualización o mantenimiento  
Precio inicial bajo, sin costes financieros imprevistos
- Las licencias son independientes del usuario  
La aplicación la pueden utilizar tantos empleados como se desee sin incurrir en costes adicionales
- No importa el hardware ni el sistema operativo  
Disponibilidad en cualquier lugar y en cualquier momento
- Sistema abierto: importe datos desde casi cualquier sistema (ERP, software industrial, CAD/CAM, Excel, CSV)  
Sin vinculación fija a un sistema de software determinado
- Manejo sencillo e inteligente  
Necesidad de formación mínima
- Producción más eficiente  
Complete los pedidos de forma más rápida, segura y con una calidad aún mejor



Más información en  
[digital.homag.com](https://digital.homag.com)

# VALYOU

Our Mission, Your Performance.

## Asistencia rápida:

94 % de resolución  
mediante asistencia telefónica

## Cercanía:

1350 expertos de servicio  
en todo el mundo

## En movimiento:

Más de 1000 envíos de piezas en  
todo el mundo cada día

## Ventajas únicas:

Documentación electrónica  
sobre 150 000 máquinas disponible  
en 28 idiomas

## LIFE CYCLE SERVICES

**Rendimiento mejorado, procesos más eficientes, ayuda más eficaz, garantía de disponibilidad y trabajo más inteligente.**

VALYOU viene de VALOR AÑADIDO. Nuestro objetivo deriva de este nombre: añadimos valor a su negocio ayudándole a obtener los mejores resultados posibles de sus procesos. Todos los días.

# Datos técnicos



\* Debe mantenerse una distancia de seguridad proporcional en el sentido de entrada y de salida (nota de la documentación).

DATOS TÉCNICOS			
Dimensiones máximas de la pieza	L x A x E	mm	2500 x 850 x 60 / opcional 3050
Dimensiones mínimas de la pieza	L x A x E	mm	200 x 70 x 12
Velocidad vectorial		m/min	(X - Y) 50 - (Z) 15
Aire comprimido		bar	7
Conexión de aire comprimido		Pulgadas	R 1/2
Tobera de aspiración		mm	Ø 160
Capacidad de aspiración		m <sup>3</sup> /h	Mín. 2170
Potencia eléctrica conectada		kW	11,5
Peso total de la máquina		kg	Aprox. 1580



**HOMAG Group AG**

info@homag.com  
www.homag.com

**YOUR SOLUTION**