

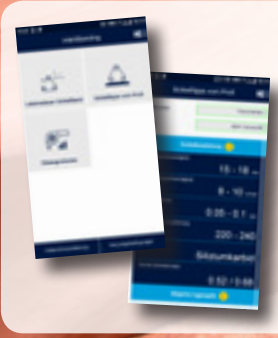
Grobes nehmen. Feines geben.

HC HOMAG

Unsere Breitbandschleifmaschine
SANDTEQ W-200

YOUR SOLUTION





NEU

Die App intelliSanding ist der ideale Begleiter rund ums Schleifen. Laden Sie sich noch heute die App aus Ihrem Store.





Entdecken Sie die Möglichkeiten. Die SANDTEQ W-200 von HOMAG.

Die HOMAG Schleiftechnik steht seit über 70 Jahren für leistungsstarke Breitbandschleifmaschinen und innovative Oberflächenbearbeitung. Darunter fallen Spezial- und Universalschleifmaschinen zum Kalibrieren, Feinschleifen sowie dem Lackzwischen-schliff. Immer fokussiert auf die Bearbeitung von Holz und holzähnlichen Werkstoffen.

HOMAG ist weltweit präsent und aktiv. Ob es um Beratung, Verkauf oder schnellen Vor-Ort-Service geht, in über 65 Ländern wird HOMAG kompetent betreut und vertreten.

YOUR SOLUTION

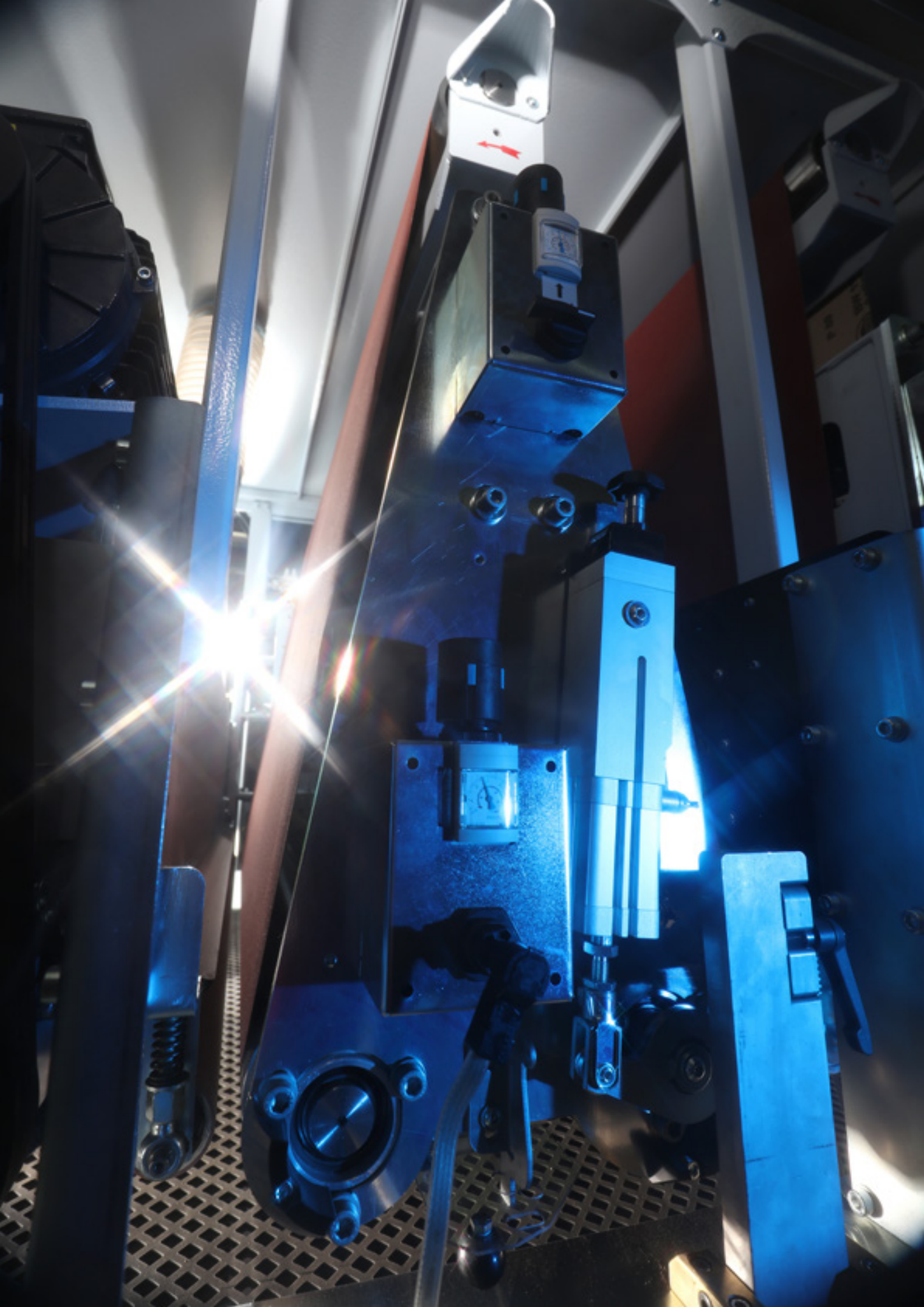
MEHR AUF HOMAG.COM



SANDTEQ W-200

INHALT

- 04 Einleitung
- 06 SANDTEQ W-200
- 08 Konfigurationsmodelle
- 10 Schleifaggregate Technik
- 16 Spezialaggregate
- 20 Druckbalken-Systeme
- 22 All inclusive
- 24 Optionen
- 28 Technische Daten
- 30 Life Cycle Services



Technik, die begeistert...

Zur Erfüllung kundenindividueller Schleifaufgaben in der Oberflächenbearbeitung zeigen die folgenden Seiten die Vielfalt unserer Schleifmaschine SANDTEQ W-200. Durch die vielen Konfigurationsmöglichkeiten ist die SANDTEQ W-200 eine ideale Lösung für den anspruchsvollen Handwerker als auch für industrielle

Anforderungen. Aufgrund der langjährigen Erfahrung und dem engen Kontakt zu unseren Kunden bietet HOMAG Schleiftechnik ein breites Produktportfolio für kundenspezifische Aufgabenstellungen an. Alles für den richtigen Schliff, denn dieser ist die Voraussetzung für eine perfekte Oberfläche. Das ist HOMAG Schleiftechnik.

„Die SANDTEQ W-200 – bietet mit dem Super Finish Aggregat mit innen laufendem Lamellenband anspruchsvollste Schleiftechnik für jedermann – Schleifen einfach gemacht!“

Torben Hellmann, Area Product Management Surface Processing, HOMAG



Werkstückdickenmessung

- Automatische Messung der Werkstückdicke und selbstständiges Rüsten der Maschine auf die gemessene Dicke.



Körnungsausgleich

- Einfacher und präziser Körnungsausgleich durch Einstellung über Stellrad. Die Maße für den Körnungsausgleich sind im jeweiligen Schleifprogramm hinterlegt.



Massive Rahmenkonstruktion

- Steife Rahmenkonstruktion mit hoher Laufruhe und guter Zugänglichkeit z.B. für die Reinigung.

Bis zu **2** Aggregate in
einem Maschinenrahmen

Arbeitsbreite

1.350 mm

7 Aggregate-Kombinationen

Richtig stabil – Gesamtgewicht bis zu

4.000

kg für eine SANDTEQ W-200 (Modell CH)



Die SANDTEQ W-200

Diese Baureihe ist so vielseitig wie ihre Anwender. Die verfügbaren Aggregatkombinationen sind mit viel Erfahrung und Branchen-Know-how auf Ihre Bedingungen

und Aufgaben abgestimmt. Erfahren Sie mehr über unsere Leistungspakete mit einem optimalen Preis-Leistungsverhältnis.



- 1** Sicherer, schonender Werkstücktransport über Jahre. Hochwertige Vorschubgurte und speziell gummierte Andruckrollen tragen dafür Sorge.
- 2** Optionales Klimagerät für Gebiete mit hohen Umgebungstemperaturen und zur Erhöhung der Langlebigkeit von elektronischen Komponenten
- 3** Integrierter Schaltschrank
- 4** Touch-Screen Bedienterminal
- 5** Türen an der Bandwechsellseite mit Fenstereinsatz. Dieser gewährt Einblick in den Prozess. Der E-Lock Verschluss schützt den Mitarbeiter.
- 6** Die konstante Arbeitshöhe erlaubt die Nutzung verschiedener Ein- und Auslaufverlängerungen.
- 7** Im Maschinenunterteil befinden sich zum Beispiel die Antriebsmotoren, Vakuüm-Ventilator und die Höhenverstellung. Kein zusätzlicher Platzbedarf und staubgeschützt.



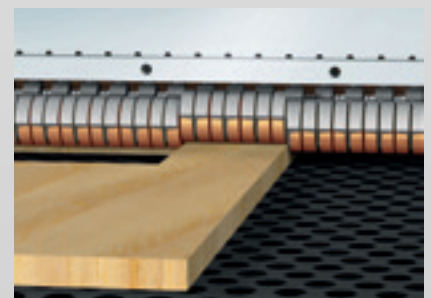
Werkstückdickeneinstellung

- Vier Trapezgewindespindeln realisieren Werkstückdickeneinstellung.



Stabile Führung durch gummierte Andruckrollen

- Federnd gelagerte Andruckrollen mit stabiler Führung. Die Andruckelemente sind im Minimalabstand zur Eingriffszone. Eine zusätzliche Druckrolle ist vor und hinter der Werkstückerkennung.



Optimale Abtastung mit dem eps® System

- Elektronisch gesteuertes, segmentiertes Druckbalkensystem für einen effizienten Andruck des Schleifbandes. Automatische Anpassung der Segmente an die Werkstückoberfläche.

Machen Sie, was Sie wollen...!

Je nach Schwerpunkt der Anwendung und der Menge des zu bearbeitenden Volumens stehen Maschinen von bis zu zwei Aggregaten und wertvollen Optionen zur Verfügung. Profitieren Sie von den aus der Erfahrung unserer

Anwendungstechniker, gemeinsam mit unseren Kunden, optimierten Maschinen. Diese Modelle sorgen für den richtigen Schliff, denn dieser ist die Voraussetzung für ein gutes Ergebnis in der Oberfläche.

SANDTEQ W-200 / 1- und 2-Band Maschinen

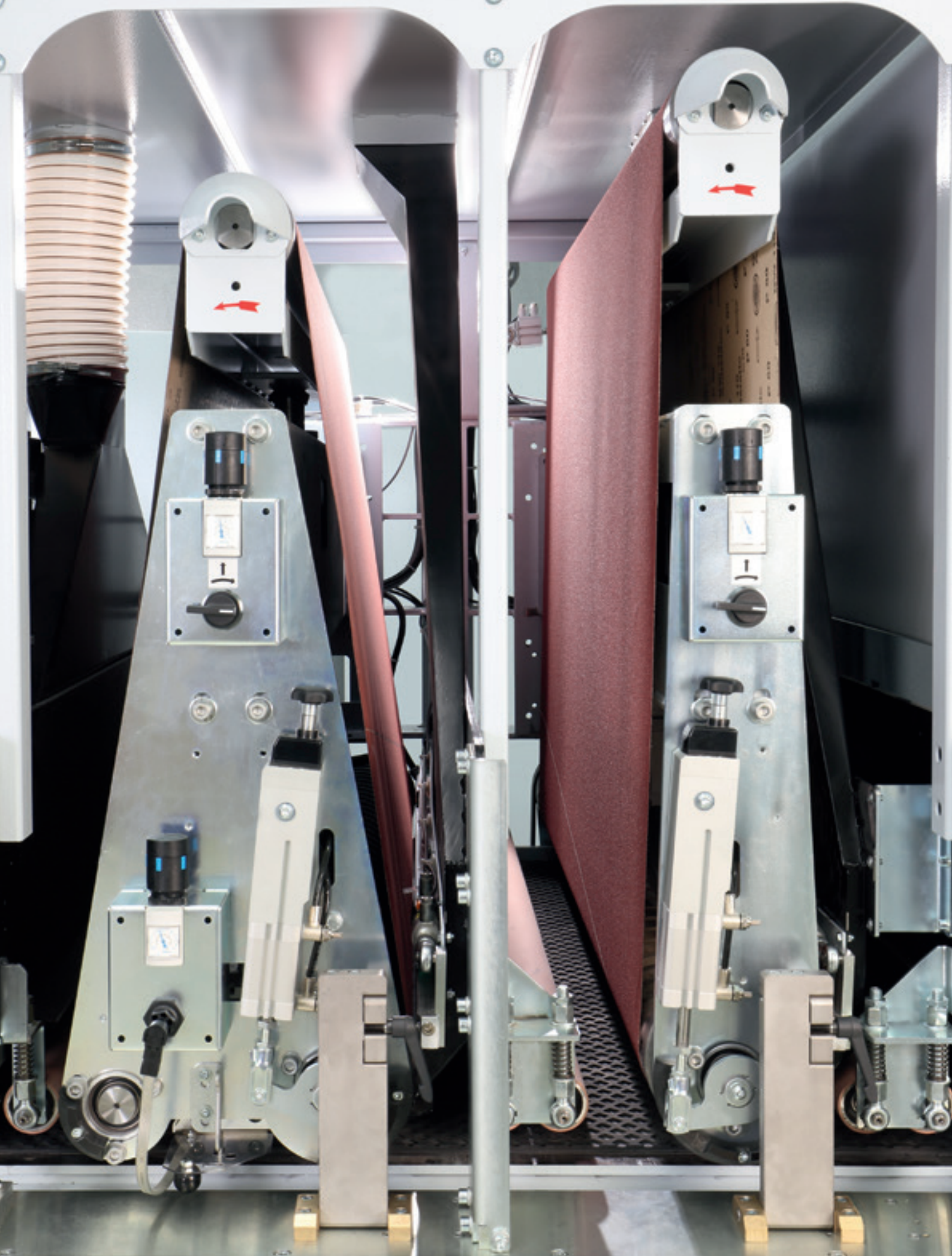
Konfiguration	Aggregat	Druckbalkensysteme	Massivholz	Furnier	Lack
Standard	C		acp [®]	■	
	RC		acp [®]	■ ■	
Performance / Advance	C		eps [®]	■	■ □
	RC		eps [®]	■ ■	■ □
	RH		eps [®]	■ ■	■ □ □
	CC		eps [®]	■ ■	■ ■ □
	CH		eps [®]	■ ■	■ ■ □ □

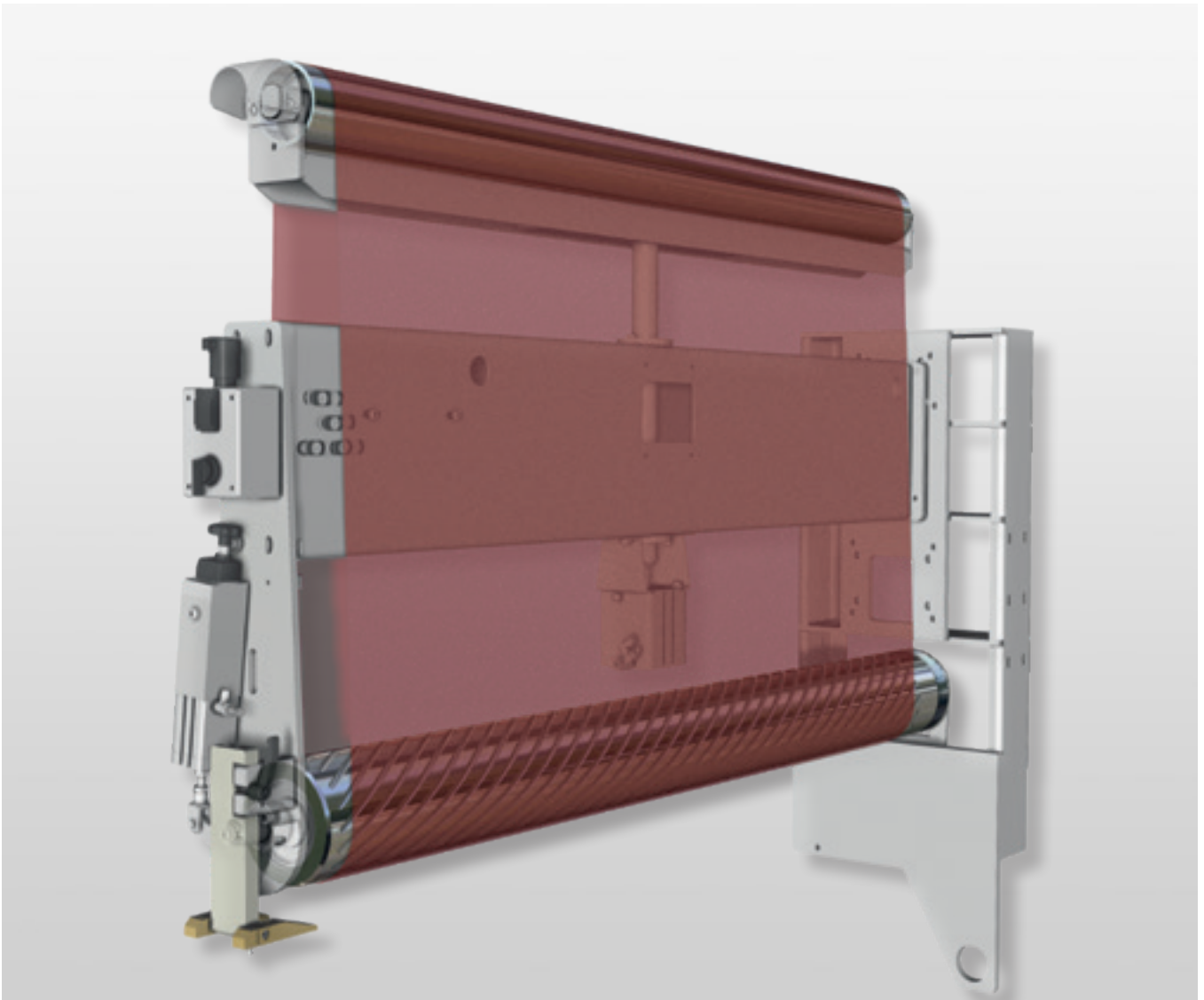
Im Standard:

- Gut geeignet
- ■ Sehr gut geeignet

Optional verfügbar:

- Gut geeignet
- □ Sehr gut geeignet





Standard
Kontaktwalze mit manuellem
Korngrössenausgleich

- Immer das richtige Endmaß durch Ausgleich der Dickenunterschiede zwischen unterschiedlichen Korngrößen.



Standard
Aggregateverriegelung

- Sichere und einfache Aggregate Schnellverriegelung für einen zügigen Schleifbandwechsel.



Standard
Stabile Führung durch gummierte
Andruckrollen

- Federnd gelagerte Andruckrollen mit stabiler Führung.
- Andruckelemente in Minimalabstand zur Eingriffszone.

R-Aggregat |

Maßhaltigkeit in engen Toleranzen

Sie verarbeiten viel Massivholz und wollen auf voller Breite mit hohem Abtrag kalibrieren? Dann sind Sie hier richtig.

- Das Aggregat für Kalibrierschliff und Aufräumen von Oberflächen.
- Das R-Aggregat macht präzises Kalibrieren bei hohen Abtragsleistungen möglich. Besonders effizient: die verschleißfeste profilierte Kontaktwalze. Sie verhindert auch den sogenannten „Auswascheffekt“ – zu beobachten beim Schleifen von Hölzern mit großen Dichteunterschieden (Früh- bzw. Spätholz).

Anwendungen:

- Kalibrierschliff von Holz und Holzwerkstoffen
- Aufräumen von Oberflächen als Vorbereitung für Verklebungen

Bereich sinnvoller Körnungen:

- Kalibrierschliff: P60 – P120

„Das R-Aggregat besticht durch genaues Kalibrieren bei hohen Abtragsleistungen...“

Matthias Picker, Product Manager Surface Processing, HOMAG



Standard

Motoren mit 15 kW

- Antriebsleistung, zusammen mit Materialhärte, Schleifmittel und Vorschubgeschwindigkeit, bestimmt die maximale Spanabnahme.

Optional

Frequenzgeregelter Motoren

- Wenn eine definierte Oberflächenqualität gefordert ist.



Optional

Kontaktwalzen

- Gummierte Kontaktwalze mit 155 mm Durchmesser.



Optional

Schleifband Abblasvorrichtung

- Erhöht die Oberflächenqualität und sorgt für längere Schleifbandstandzeiten.

C-Aggregat |

Das 2 in 1-Aggregat

Sie wollen Kalibrieren und Feinschleifen von Massivholz und Holzwerkstoffen? Und das auf kleinstem Raum? Dann sind Sie hier richtig.

- **Kombiniertes Aggregat mit profilierter Kontaktwalze und acp®-System für das Standard Modell und das eps®-System für das Performance und Advance Modell.**
- **Der Einsatz der Kontaktwalze im C-Aggregat ermöglicht präzises Kalibrieren ohne „Auswascheffekt“.**

Anwendungen:

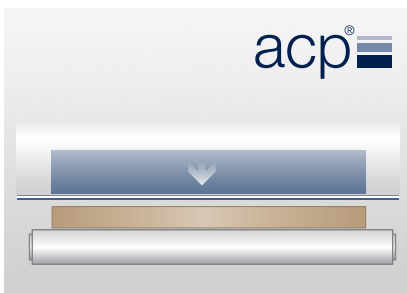
- **Kalibrier- und Feinschliff von Massivholz und Holzwerkstoffen**

Bereich sinnvoller Körnungen:

- **Kalibrierschliff: P60 – P120**
- **Feinschliff: P120 – P220**

„Geht Vielseitigkeit vor hohem Volumen – dann punktet das universelle C-Aggregat...“

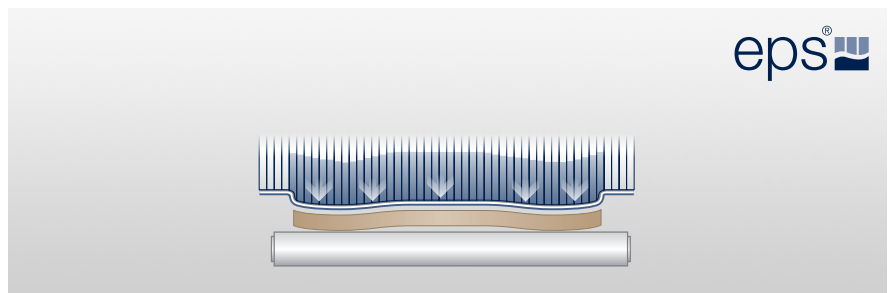
Johann Oestmann, Area Product Management Surface, HOMAG



Standard

Pneumatisch abgestützte Druckbalken System acp

- Werkstückerkennung nicht segmentiert
- Konstante Schnittgeschwindigkeit
- Schleifbandset Performance



Performance

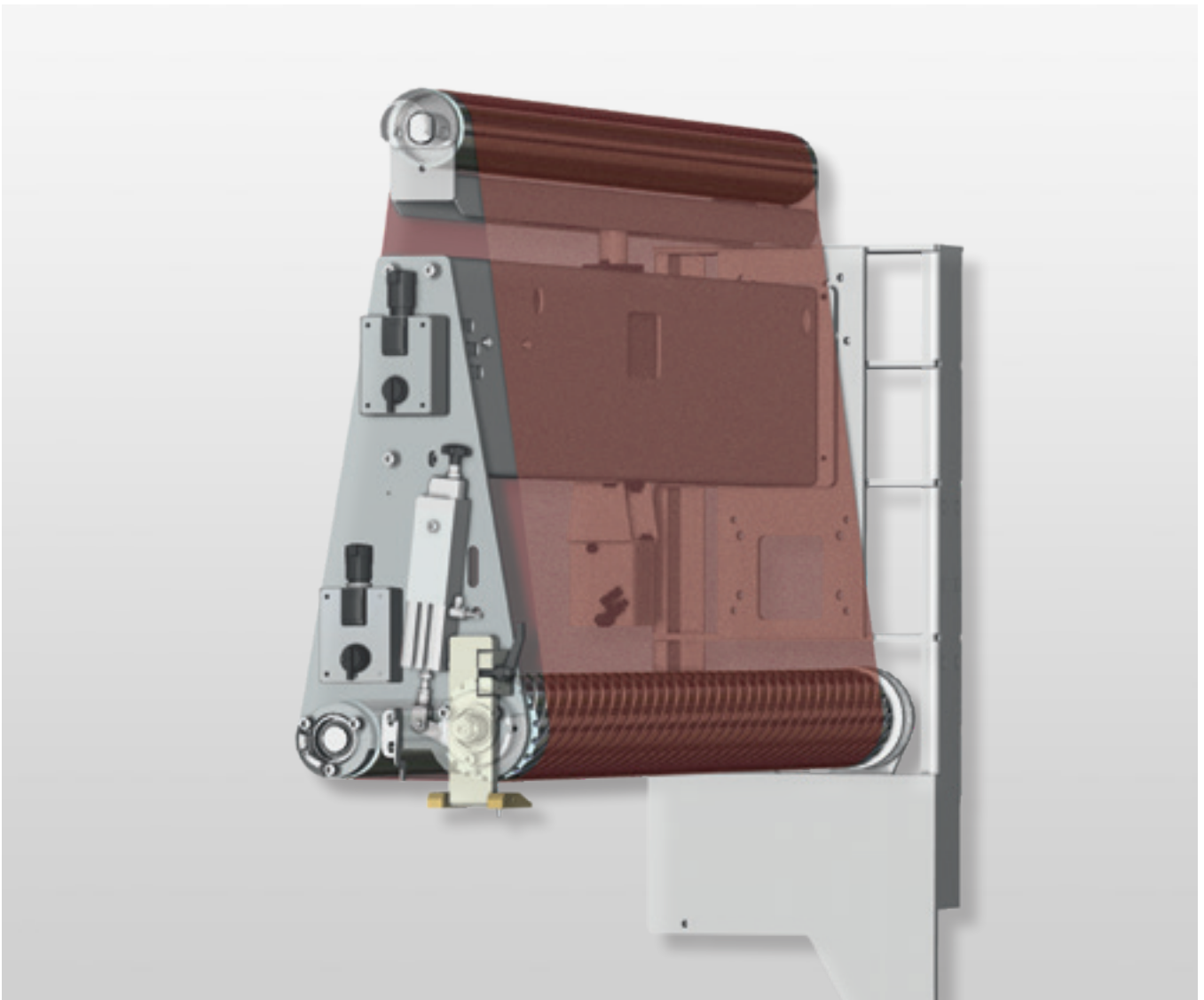
Segmentiertes pneumatisches Druckbalken System eps® mit Segmentbreite 50 mm

- Konstante Schnittgeschwindigkeit
- Schleifbandset Performance

Advanced

Segmentiertes pneumatisches Druckbalken System eps® mit Segmentbreite 25 mm

- Variable Schnittgeschwindigkeit
- Schleifbandabblasvorrichtung im Gegenlauf
- Schleifbandset Advanced



Standard
Motoren mit 15 kW

- Antriebsleistung, zusammen mit Materialhärte, Schleifmittel und Vorschubgeschwindigkeit, bestimmt die maximale Spanabnahme.

Optional
Frequenzgeregelter Motoren

- Wenn eine definierte Oberflächenqualität gefordert ist.



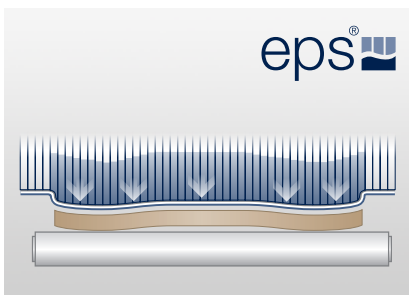
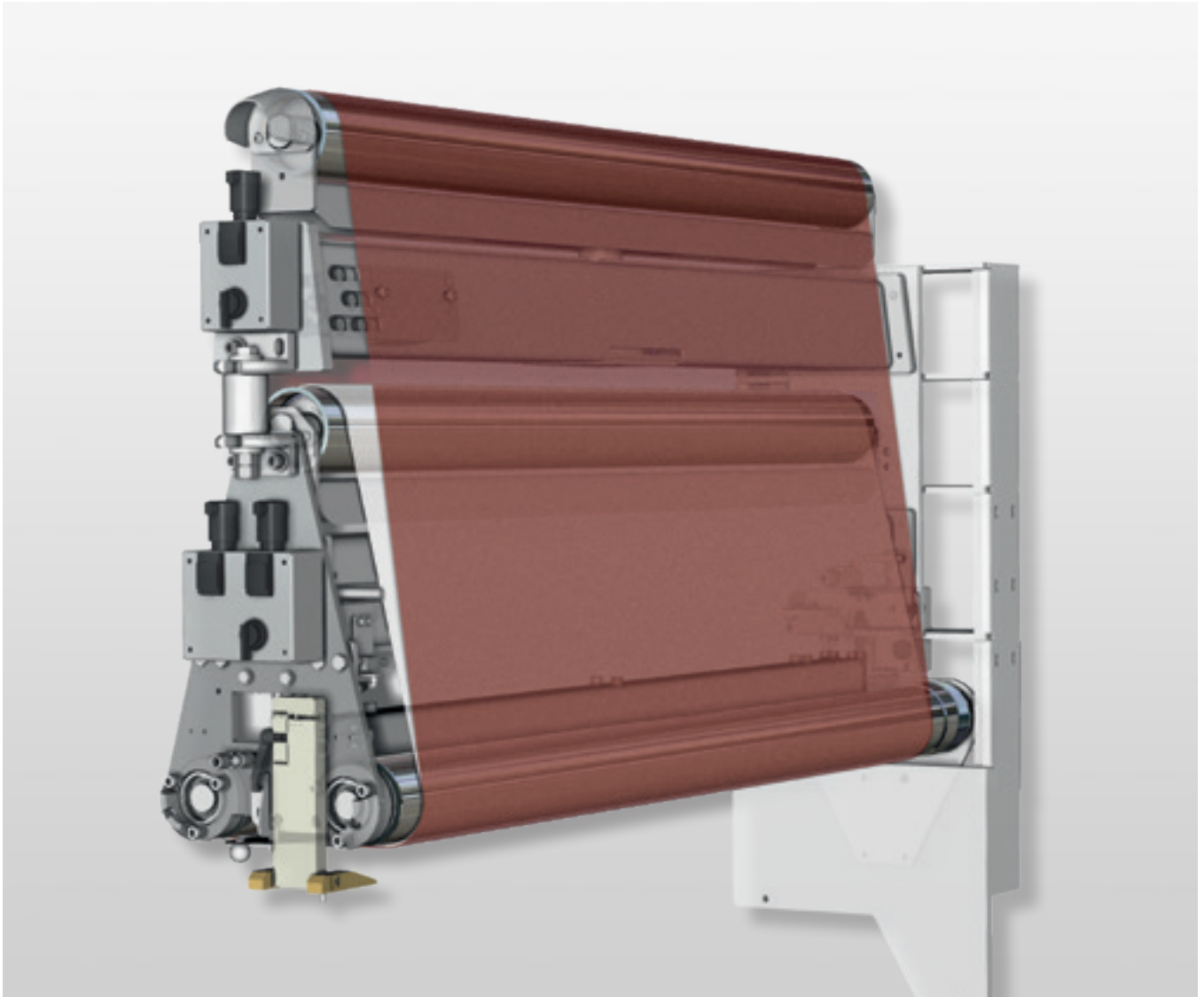
Optional
Profilierte Kontaktwalzen aus:

- Stahl
- gummiert in verschiedenen Shore-Härten



Optional
Schleifband Abblasvorrichtung

- Erhöhte Oberflächenqualität und längere Schleifbandstandzeiten.

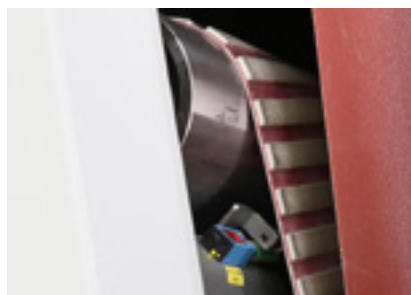


Standard

- Segmentiertes pneumatisches Druckbalken System eps® mit Segmentbreite 50 mm

Optional

- Segmentiertes pneumatisches Druckbalken System eps® mit Segmentbreite 25 mm



Standard

Drucklamellenband

- Besonders feiner Schliff



Standard

Aggregateverriegelung

- Sichere und einfache Aggregate Schnellverriegelung für einen zügigen Schleifbandwechsel.

H-Aggregat | Feinstschliff in Perfektion

Sie legen Wert auf hochwertige Oberflächen? Dann sind Sie hier richtig. Dieses Aggregat ist für Furnier-, Lack- und Füllerschleif bestens geeignet.

- Durch den Einsatz des Druckbalkens mit eps® werden Maßtoleranzen bis zu 2 mm ausgeglichen.
- Anpassung an unterschiedlichste Materialien durch stufenlose Schnittgeschwindigkeit (Option).
- Kein Durchschleifen der Kanten durch präzise Konturerfassung des Werkstücks.
- Besonders durch den Einsatz des Drucklamellenbandes wird eine homogene, ruhige Oberfläche erzeugt. Das verhindert störende Oszillationsspuren.

- Geringere Schleiftemperaturen erhöhen den Standzeit des Schleifwerkzeugs.

Anwendungen:

- Qualitativ hochwertiger Schliff verschiedenster Oberflächen
- Lack- und Füllerschleif bis zu sehr feinen Körnungen
- Massivholzsleif, besonders bei Rahmenteilen

Bereich sinnvoller Körnungen:

- Hochglanzlackschleif bis Körnung P1200

„Geht es um höchste Oberflächenqualität beim Breitbandschleif, dann ist das H-Aggregat der Spezialist...“

Johannes Sedlak, Central Sales Surface Processing, HOMAG



Standard

Motoren mit 15 kW

- Antriebsleistung, zusammen mit Materialhärte, Schleifmittel und Vorschubgeschwindigkeit, bestimmt die maximale Spanabnahme.

Optional

Frequenzgeregelter Motoren

- Wenn eine definierte Oberflächenqualität gefordert ist.



Standard

Einfaches Schleifbandauflegen

- Auflegehilfen am Aggregat vereinfachen den Schleifbandwechsel.



Optional

Schleifband Abblasvorrichtung

- Erhöhte Oberflächenqualität und längere Schleifbandstandzeiten.



1

Rundbürsten-Aggregat | Finish in 3D

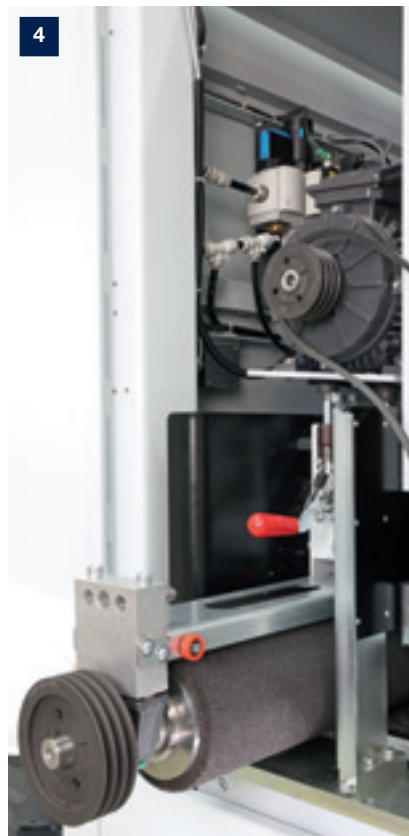
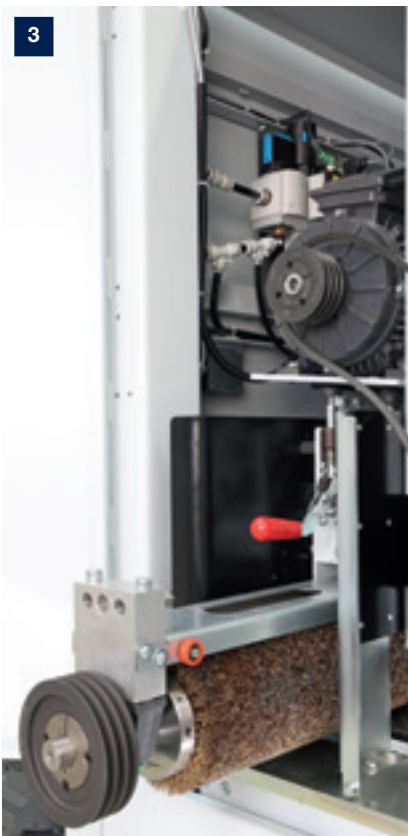
- Feinschliff von Holz und Holzwerkstoffen sowie von lackierten Oberflächen
- Verfeinern des Schliffbildes vorgeschalteter Prozesse
- Geeignet zum Bearbeiten dreidimensionaler Werkstückoberflächen

2

Strukturierbürste Anderlon

- Ideal für leichtes bis mittleres Strukturieren von Hart- und Weichholz

Optionales Bürstaggregat mit Schnellwechsellvorrichtung



3

Strukturierbürste Litzendraht

- Gut geeignet für starkes Strukturieren von Hart- und Weichholz

4

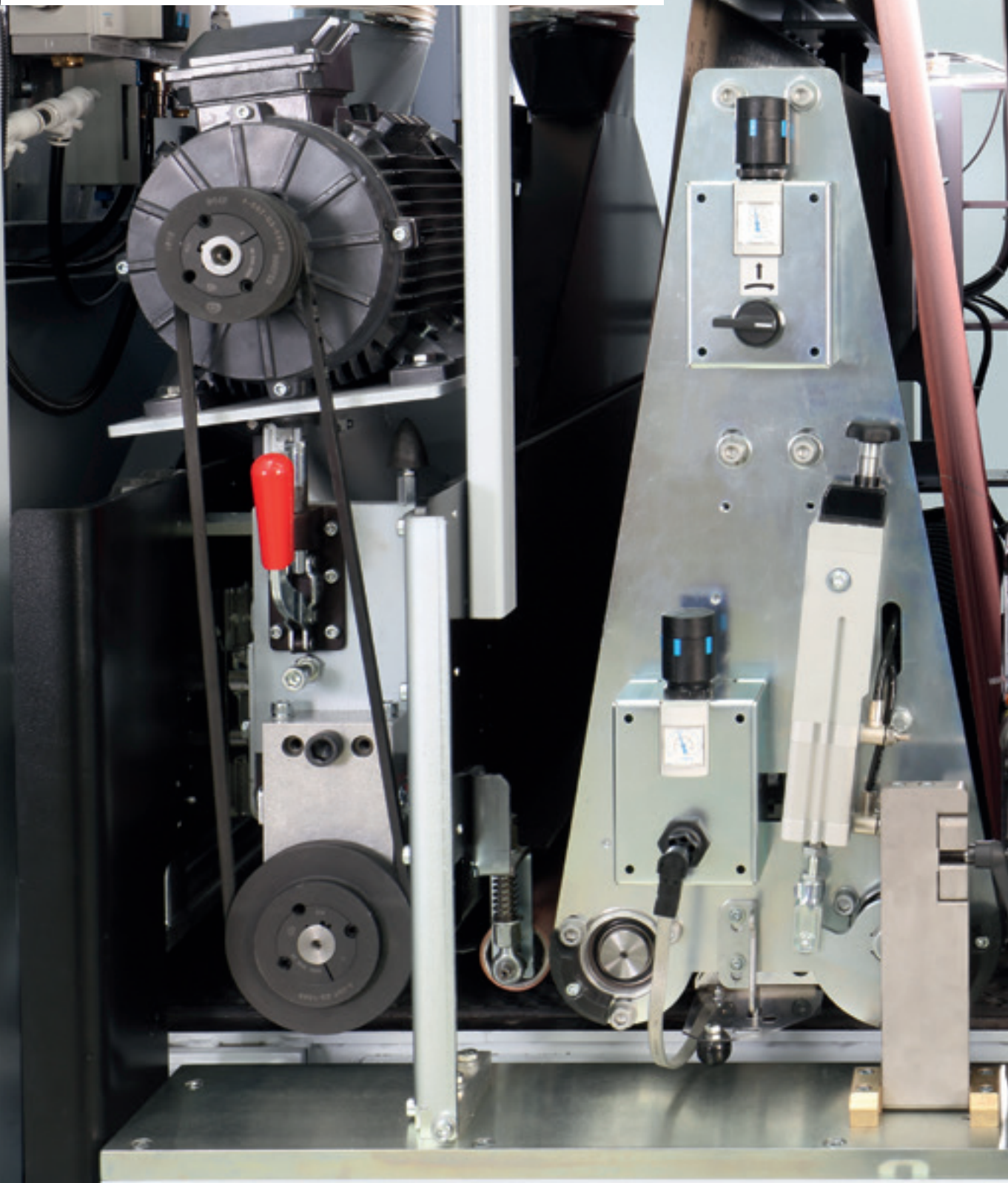
Satinierbürste

- Empfohlen für das Glätten und Porenbetonen von lackierten Flächen

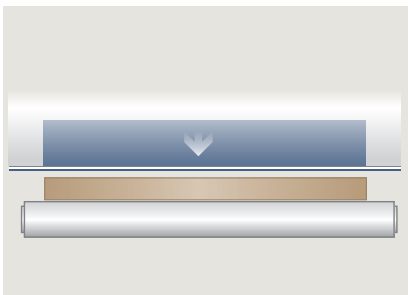


Alles im Griff mit dem Bedienkonzept der SANDTEQ W-200

Hier hat alles seine Ordnung. Von der Einstellung der Bandspannung, der automatischen Aggregatverriegelung bis hin zum Körnungsausgleich – alles ist klar gegliedert und logisch aufgebaut.







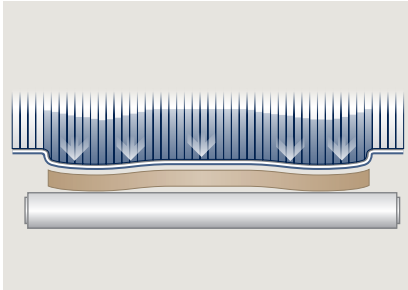
Der nicht segmentierte Druckbalken schleift ebene Werkstücke. Oft kommt er direkt nach Kalibrieraggregaten zum Einsatz.

acp[®] – der pneumatische Druckbalken

Effizienter und exakter schleifen – das gesteuerte pneumatische Druckbalkensystem acp[®] erkennt einlaufende Werkstücke und steuert so das genaue Ein- und Aussetzen des Schleifschuhs an Vorder- und Hinterkante.

Highlights:

- **Pneumatisches Druckbalkensystem für den richtigen Druck über die gesamte Arbeitsbreite**
- **Regelbarer Schleifdruck für gleichbleibende Oberflächenqualität**
- **Optimal für die Bearbeitung von Massivholz**



Druck- und Ausgleichsverhalten der einzelnen Segmente bei verzogenen Werkstücken oder Werkstücken mit Dickentoleranzen. Innerhalb des Toleranzbereichs von max. 2 mm wird stets der gleiche Anpressdruck auf die verschiedenen Werkstückpartien ausgeübt.

eps[®] – der elektro-pneumatische Druckbalken

Die Elektronik der Maschine sorgt hierbei für den optimalen Andruck des Schleifbandes auf alle Partien eines Werkstückes – dies garantiert ein perfektes Schleifergebnis. Das von HOMAG entwickelte eps[®]-System erfüllt diese Anforderungen in idealer Weise. So passen sich die einzelnen Segmente innerhalb des Toleranzbereichs von maximal 2 mm automatisch an Unebenheiten im Werkstück an und sorgen dafür, dass jede Stelle des Werkstücks stets den richtigen Schleifdruck erhält. Darüber hinaus werden Dickenunterschiede von Werkstück zu Werkstück sicher ausgeglichen. Das eps[®]-System arbeitet elektropneumatisch mit einer Segmentbreite von 50/25 mm (25 mm Option).

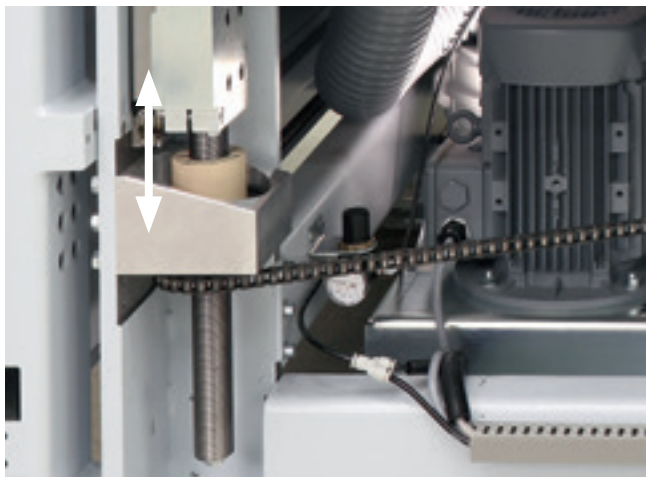
Highlights:

- **Elektronisch gesteuertes, segmentiertes Druckbalkensystem für einen effizienten Andruck des Schleifbandes**
- **25 mm Segmentbreite (Option) für perfektes Schleifergebnis in allen Bereichen des Werkstücks**
- **Automatische Anpassung der Segmente an die Werkstückoberfläche**
- **Bis zu 2 mm Toleranzausgleich**



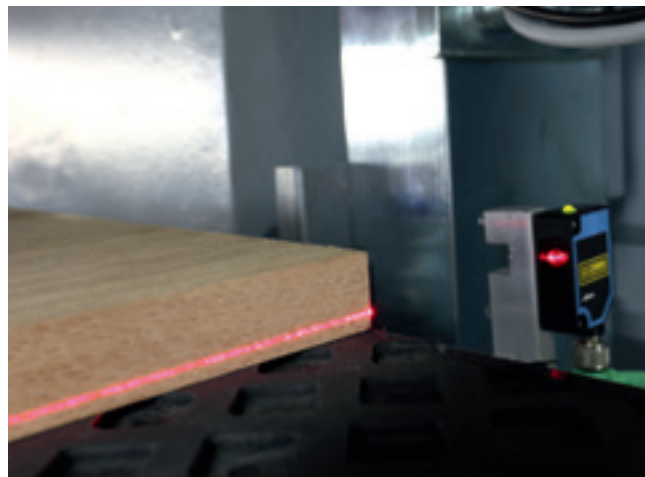
All inclusive

Bei der SANDTEQ W-200 sind Sie von Anfang an TOP ausgestattet. Bereits im Standard sind elementare Technologien enthalten, die nachhaltig höchste Bearbeitungsqualität gewährleisten.



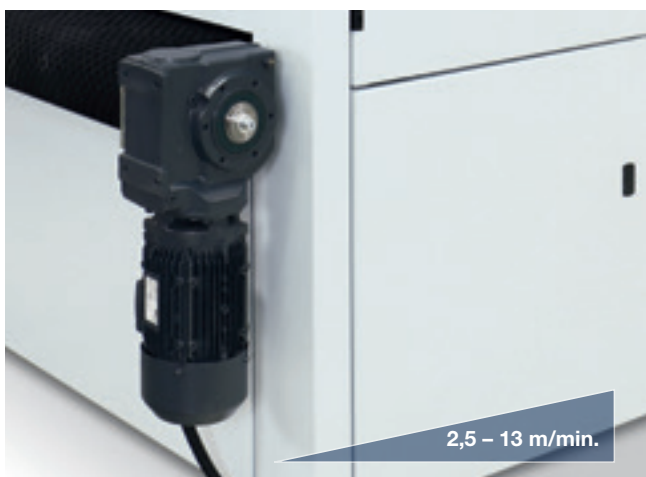
Werkstückdickeneinstellung

- Werkstückdickeneinstellung durch vier Trapezgewindespindeln



Werkstückdickenmessung

- Einrichtung zur automatischen Messung der Werkstückdicke
- Selbstständige Einstellung der Maschine auf die benötigte Dicke



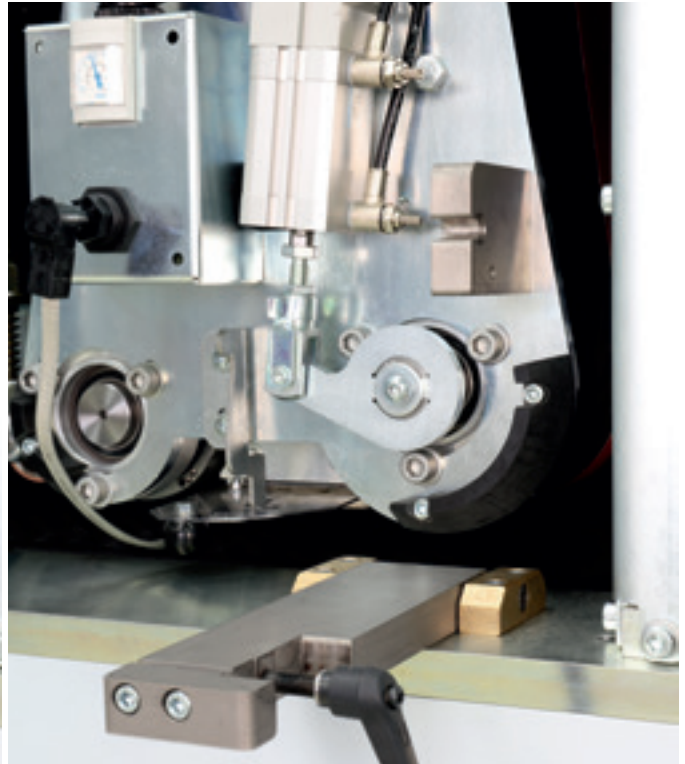
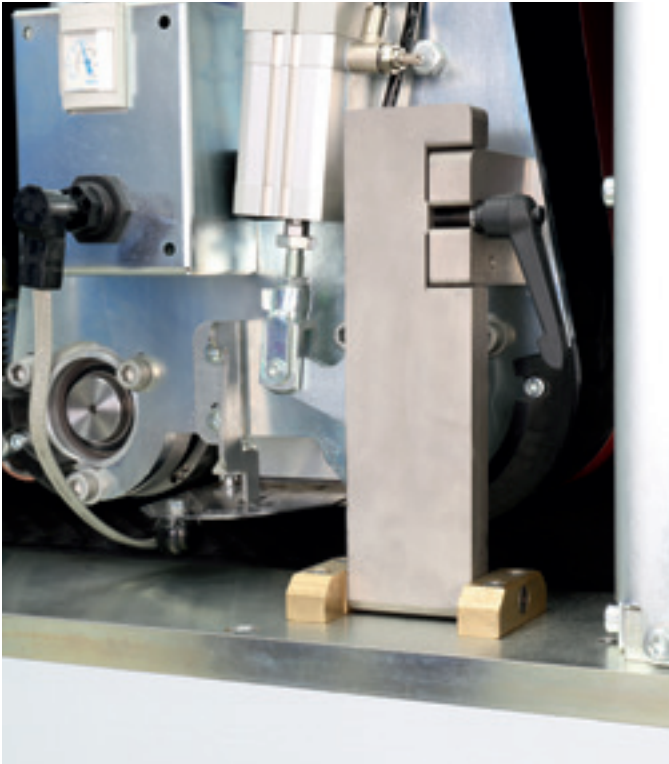
Vorschubeinheit

- Stufenloser Werkstückvorschub über Frequenzumrichter
- Hochwertiger Vorschubgurt



Stabile Führung durch gummierte Andruckrollen

- Federnd gelagerte Andruckrollen mit stabiler Führung
- Andruckelemente in Minimalabstand zur Eingriffszone
- Zusätzliche Druckrolle vor und hinter der Werkstückerkennung



Aggregateverriegelung

- Sichere und einfache Aggregate Schnellverriegelung für einen zügigen Schleifbandwechsel



Serienmäßige Highlights sind u.a.:

- Konstante Arbeitshöhe
- Touch-Screen Bedienterminal
- Einlaufrollen garantieren ein einfaches Werkstückhandling
- Werkstückdickeneinstellung (3-200 mm) und konstante Arbeitshöhe (900 mm) durch Verstellung des Maschinenoberteils
- Frequenzgesteuerter, stufenloser Vorschub
- Wartungsfreie elektronische Bremsrichtung
- Optoelektronische Schleifbandsteuerung
- Vorbereitete Plätze zum Nachrüsten von verschiedenen Bürst- und Reinigungsaggregaten

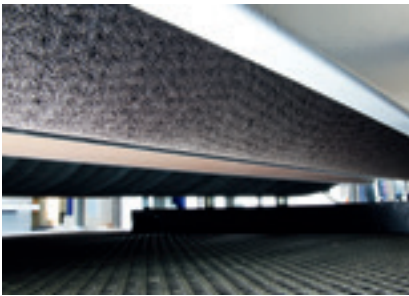
Berührungslose Schleifbandoszillation

- Der Schleifbandlauf wird mittels groß dimensionierter Lichttaster gesteuert
- Dadurch wird eine äußerst ruhige Oszillation erreicht



Abklappbarer Tisch

- Stabiler abklappbarer Tisch – eine sinnvolle Ergänzung bei geringem Platzbedarf



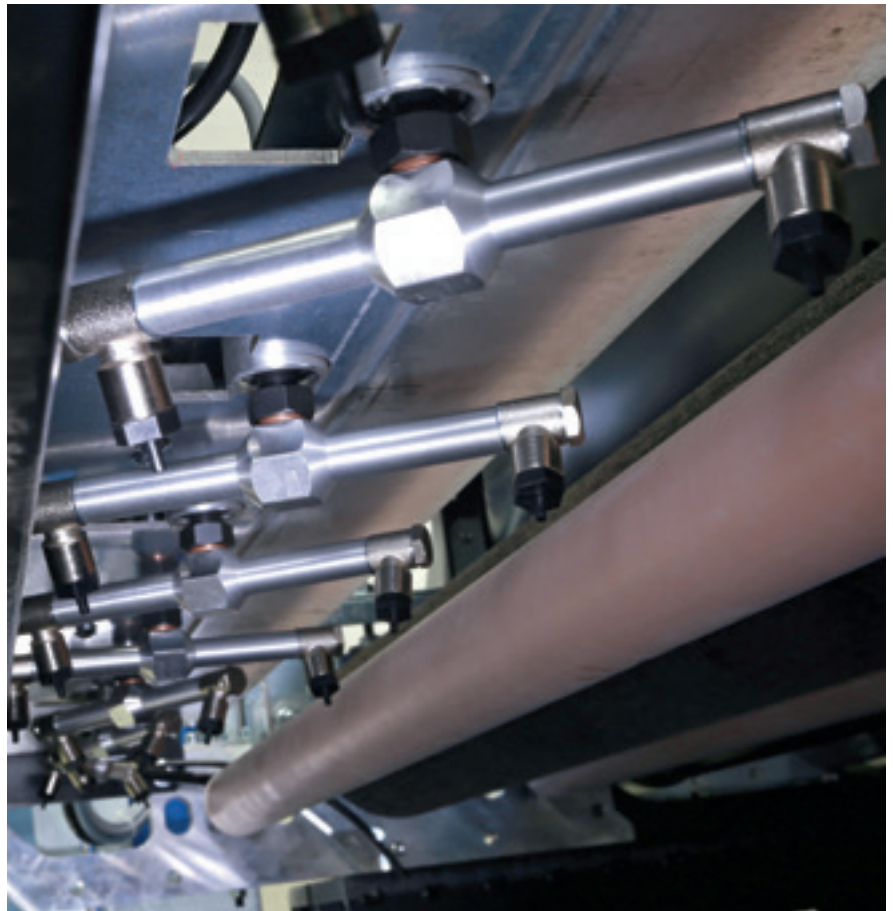
Angetriebene Finishbürste

- Zum schonenden Reinigen der Werkstückoberfläche mit Rosshaarbesatz



Service-Wagen

- Zum leichteren Wechseln der Bürstenaggregate auf Wechselrahmen



Werkstück-Reinigungsrotoren

- Werkstück-Reinigungsanlage mit rotierenden Düsen
- Ionisierereinrichtung zum Neutralisieren der elektrostatischen Aufladung zur besseren Werkstückreinigung

Optionen, die sich lohnen!

Darf es etwas mehr sein? Mit unseren Optionen haben Sie alle Möglichkeiten, Ihre Breitbandschleifmaschine den Anforderungen Ihrer Produktion anzupassen.



Außerdem erhältlich (ohne Abb.):

- Frequenzumrichter für das Bürstenaggregat
- Gummierte Kontaktwalzen
- Rollentisch im Auslauf

Schleifbandabblasvorrichtung

- Integrierte Bandabblasvorrichtung
- Werkstückgesteuert für geringeren Druckluftverbrauch



Vakuumspannsystem

- Zum sicheren Werkstücktransport kleiner bzw. lackierter Teile
- Option 1: integriert
- Option 2: geteilter Vakuumtisch, empfohlen für Kleinteile



Klimagerät

- Klimagerät für den Schaltschrank, empfohlen für Regionen mit hohen Außentemperaturen



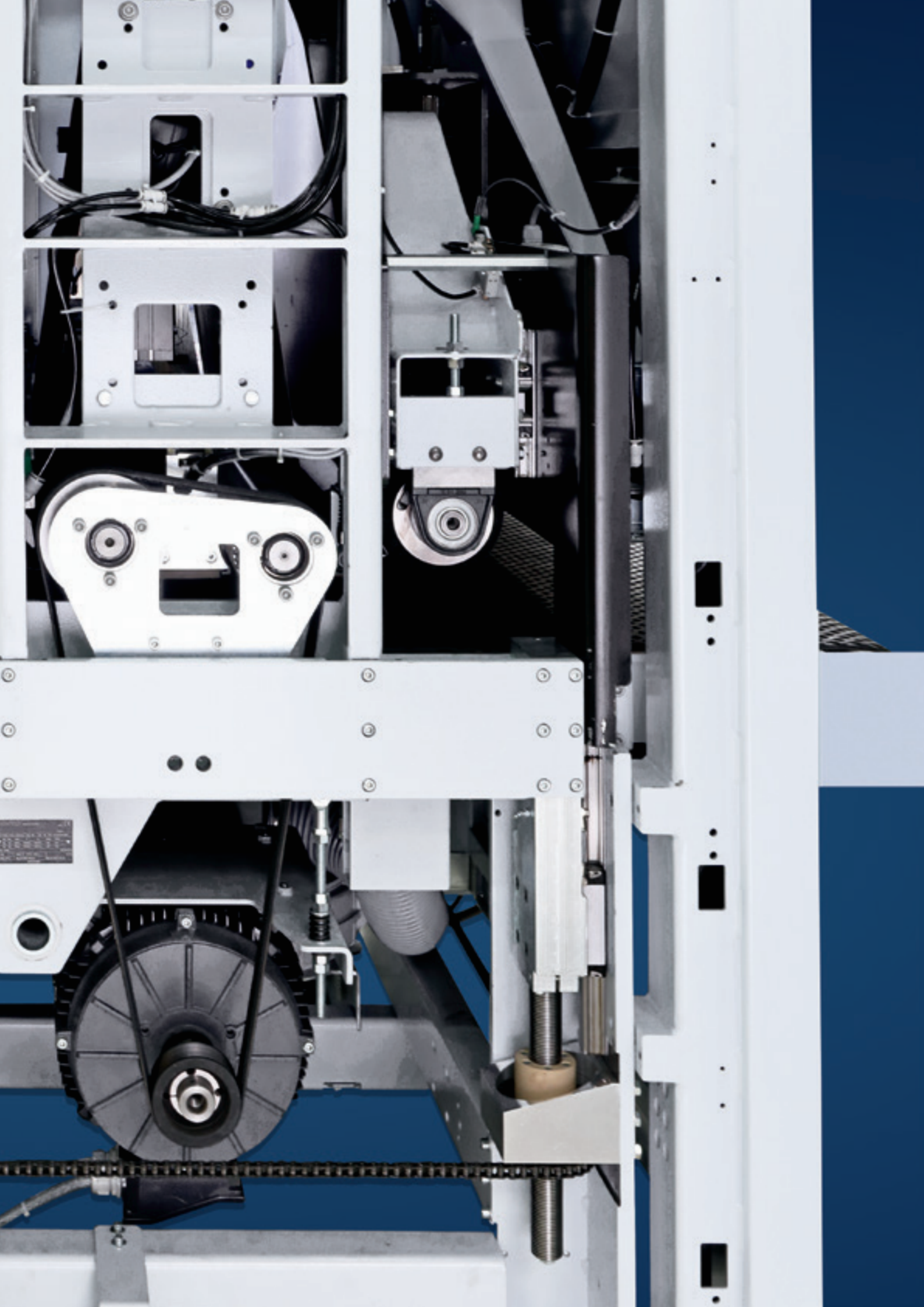
Stufenlose Regelung der Schnittgeschwindigkeit

- Drehzahlregelung über Frequenzumrichter
- Kraftübertragung über Poly-V-Riemen



Die Antriebsseite der SANDTEQ W-200

Der stabile Maschinenrahmen ist mit viel Erfahrung und Branchen-Know-how aufgebaut. Dieser sorgt für eine extreme Laufruhe und Verwindungssteifigkeit. In dieser Klasse ganz klar die Benchmark.





Technische Daten

Diese Baureihe deckt ein breites Spektrum an Anwendungen ab. Die SANDTEQ W-200 mit 1 oder 2 Aggregaten und 1.350 mm Arbeitsbreite sind für viele Arten von Anwendungen konfigurierbar.

SANDTEQ W-200		
Konfiguration	Modell 215	Modell 225
Anzahl Aggregate	1	2
Arbeitsbreite mm/inch	1.350/53"	1.350/53"
Schleifbandbreite mm/inch	1.370/54"	1.370/54"
Schleifbandlänge mm/inch	2.150/85"	2.150/85"
Werkstückdicke min. – max. mm / inch	3-200 / 1/8" - 8"	3-200 / 1/8" - 8"
Druckluftverbrauch bar / max l/min (ohne Optionen)	6 / 20	6 / 40 6 / 60 (RH / CH)
Absaugleistung ca. m ³ /h (ohne Optionen)	1.830	3.660
Länge / Breite / Höhe mm	2.342 / 1.911 / 1.997-2.194	2.342 / 1.911 / 1.997-2.194
Gesamtanschlusswert kW (ohne Optionen)	18	33
Gewicht ca. kg	3.500	4.000



HC LIFE CYCLE SERVICES

Optimaler Service und individuelle Beratung sind beim Kauf unserer Maschinen inbegriffen. Wir unterstützen Sie mit Service-Innovationen und Produkten, die auf Ihre Anforderungen optimal zugeschnitten sind. Mit kurzen

Reaktionszeiten und schnellen Kundenlösungen sichern wir Ihnen eine hohe Verfügbarkeit und eine wirtschaftliche Produktion – über den gesamten Lebenszyklus Ihrer Maschine hinweg.



TELESERVICE

- Hotline-Support durch geschulte Experten im TeleService bezüglich Steuerung, Mechanik und Verfahrenstechnik. Dadurch über 90% weniger Vor-Ort-Service-Einsätze und somit eine schnellere Lösung für Sie!
- Die ServiceBoard App hilft schnell, einfach und konkret Aufgaben zu lösen. Dies ermöglicht die mobile Live-Videodiagnose, das automatische Versenden von Serviceanfragen oder der Online-Ersatzteilkatalog eParts.



SPARE PARTS SERVICE

- Hohe Teileverfügbarkeit und schnelle Lieferung.
- Sicherung der Qualität durch vordefinierte Ersatz- und Verschleißteil-Kits, bestehend aus Originalersatzteilen.
- 24h Ersatzteile online identifizieren und anfragen unter www.eParts.de oder im neuen HOMAG Webshop eCommerce noch schneller und bequem bestellen.



MODERNISIERUNG

- Halten Sie Ihren Maschinenpark aktuell und steigern Sie Ihre Produktivität sowie Produktqualität. Damit werden Sie schon heute den Produkthanforderungen von morgen gerecht!
- Wir unterstützen Sie mit Upgrades, Modernisierungen sowie individueller Beratung und Entwicklung.



DIGITAL SERVICES

- ISN (intelliServiceNet) – Die neue TeleService-Lösung der Zukunft! Schnelle Wiederaufnahme der Produktion durch umfangreichen Zugriff des TeleService-Mitarbeiters auf relevante physikalische Daten.
- intelliAdvice App – bietet Ihnen Hilfe zur Selbsthilfe. Die Kombination aus unseren Erfahrungen und den vorhandenen Maschinendaten ergeben die präventiven Lösungsvorschläge der neuen App.



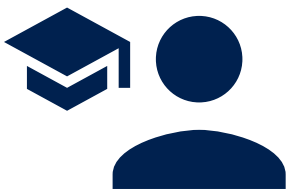
SOFTWARE

- Telefonische Unterstützung und Beratung durch Software-Support.
- Digitalisierung Ihrer Musterteile mittels 3D-Scannen spart Zeit und Geld im Vergleich zu Neuprogrammierung.
- Nachträgliche Vernetzung Ihres Maschinenparks mit intelligenten Softwarelösungen von Konstruktion bis Produktion.



FIELD SERVICE

- Steigerung der Maschinenverfügbarkeit und Erhöhung der Produktqualität durch zertifiziertes Service-Personal.
- Regelmäßige Überprüfung durch Wartung / Inspektion sichert höchste Qualität Ihrer Produkte.
- Minimierung von Stillstandzeiten bei unvorhersehbaren Störungen durch unsere hohe Technikerverfügbarkeit.



TRAININGS

- Durch exakt auf Ihre Bedürfnisse abgestimmte Trainings können Ihre Maschinenbediener HOMAG Maschinen optimal bedienen und warten.
- Verbunden damit erhalten Sie kundenspezifische Trainingsunterlagen mit praxiserprobten Übungen.
- Online Trainings und Webinare. Lernen ohne zu Reisen, treffen Sie Ihren Trainer im digitalen Klassenraum.

Für Sie mehr als...

1.350

Servicemitarbeiter weltweit

90%

weniger Vor-Ort-Einsätze durch
erfolgreiche TeleService

5.000

Kunden in Trainings/Jahr

150.000

Maschinen in 28 Sprachen
elektronisch dokumentiert in eParts

HOMAG Group AG

info@homag.com

www.homag.com



YOUR SOLUTION