

*Mini Max*  
**TECNOMAX**

Formatkreissägen  
Fräsmaschinen  
Kombimaschinen  
Schleifmaschinen  
Langlochbohrmaschinen  
Kantenanleimer  
Absaugtechnik  
Werkstattausrüstung  
Zubehör

# Holzbearbeitungsmaschinen

Hauptkatalog 04/2010



# HOLZKRAFT® Standard-Holzbearbeitungsmaschinen für Handwerk, Gewerbe und Industrie



## HOLZKRAFT® TECNOMAX / HOLZKRAFT® *MiniMax* - Spitzentechnologie von einem der weltgrößten Hersteller von Holzbearbeitungsmaschinen- der **scm group**

Die SCM Gruppe ist einer der weltweit führenden Herstellern von Holzbearbeitungsmaschinen.

In den letzten 50 Jahren wurden mehr als zwei Millionen Maschinen der Unternehmensgruppe in 120 Ländern in Betrieb genommen.

Zur Gruppe gehören einige der renommiertesten Namen und Marken der Branche:

**Routech, CMS, Morbidelli, Gabbiani, DMC, IDM, Stefani, Mahros, CADASEI** und so auch **MiniMax** und **TECNOMAX**.

Die Erfahrung aus Konstruktion, Entwicklung und Produktion von Holzbearbeitungsmaschinen aller Arten, fließt in jede einzelne Maschine mit ein und ist Garant für effiziente Lösungen und Qualität.

Alle Betriebe sind zertifiziert nach **DIN ISO 9001**. Dadurch werden die Maschinen bereits in der Entwicklung so konzipiert, dass sie maximale Bediensicherheit nach den strengsten internationalen Normen erfüllen.

Jährlich werden ca. **40.000 Holzbearbeitungsmaschinen** aus dem Bereich Schreinerei-Standardmaschinen hergestellt.

Jede einzelne dieser Maschinen wird einer sorgfältigen Qualitätskontrolle unterzogen.

Um alle Bereiche der Holzbearbeitung mit entsprechenden Maschinen abzudecken, wurde das **HOLZKRAFT®** Sortiment sinnvoll um weitere Maschinen, qualitätsbewußter Hersteller ergänzt.

Durch unser **Fachhändler-Vertriebsnetz** haben Sie Ihren Partner vor Ort, der **optimale Beratung, Betreuung** und **“After-Sale-Service”** garantiert.

Selbstverständlich stehen Ihnen auch das Holzkraft-Serviceteam mit eigenen Werkstätten und kompetente Berater jederzeit mit Rat und Tat zur Verfügung.

Ein Preisvergleich unter wirklich gleichwertigen und vergleichbaren Produkten gibt Ihnen die Gewißheit, dass Sie bei **HOLZKRAFT®** ein Produkt erwerben, das in Bedienkomfort, in Ausstattung, Qualität, Technik und Preis-Leistung jedem Vergleich standhält und die richtige Kaufentscheidung für Sie ist.



Um den verschiedenen Ansprüchen der Anwender aus Handwerk, Gewerbe und Ausbildung gleichermaßen, aber differenziert gerecht zu werden, bietet **HOLZKRAFT®** mehrere Sortimente an, die speziell auf die Anwendergruppen zugeschnitten sind:

### *MiniMax*

- für Kleinbetriebe, Schulen und anspruchsvolle Privat-Anwender, die professionell und präzise arbeiten wollen
- als Zweitmaschine für Handwerksbetriebe z.B. im Bankraum

### **TECNOMAX**

- für Handwerk, Gewerbe und Ausbildung

**Bei Ihrem HOLZKRAFT® Fachhändler erhalten Sie selbstverständlich auch die folgenden Service-Leistungen**

#### **Finanzierung**

Gerne unterbreiten wir Ihnen ein Leasingangebot auf Ihre Bedürfnisse zugeschnitten. Kleine Zinssätze und überschaubare Raten inklusive.

#### **Einweisung**

Auf Wunsch stellen wir die Maschine auf, nehmen sie in Betrieb und weisen Sie und das Bedienpersonal entsprechend ein. Fragen Sie nach Ihrem Angebot.

#### **Lieferung**

Wir liefern schnell und günstig zu Ihnen nach Hause.

#### **Service**

Ihr Fachhändler steht Ihnen mit Rat und Tat zur Seite. Bei Bedarf holen wir auch die Maschine ab und reparieren diese in unseren Werkstätten schnell und kostengünstig.

Bezeichnung Seite

**Formatkreissägen**

SC 1 W 12	<b>Neu</b>	24
SC 2 W 14		25
SC 3 W 16		26-27
SC 3 W 22		26-27
SC 4 WS 18		28-31
SC 4 WS 24		28-31
SC 4 WS 27		28-31
SC 4 WS 33		28-31

**Formatkreissägen mit Vorritz**

S 315 WS 26		32-35
S 315 WS 26 M		32-35
S 315 WS 32		32-35
S 315 WS 32 M	<b>Neu</b>	32-35
S 400 WS 26	<b>Neu</b>	32-35
S 400 WS 26 M	<b>Neu</b>	32-35
S 400 WS 32	<b>Neu</b>	32-35
S 400 WS 32 M	<b>Neu</b>	32-35

**Zubehör**

Formatkreissägen		36
Sägeblätter		37
Winkelmesser WM 180	<b>Neu</b>	38
Winkelschmiege WS 360	<b>Neu</b>	38

**Abricht-Dickenhobel**

FS 30 genius	<b>Neu</b>	40-41
FS 30 smart Tera		42-45
FS 41 classic Tera	<b>Neu</b>	42-45
F 41	<b>Neu</b>	46
S 41	<b>Neu</b>	47
FS 30 elite Tera		48-51
FS 41 elite Tera		48-51
FS 41 elite S Tera		52-53
FS 41 elite S Tera Digital		52-53

**Zubehör**

Abricht-Dickenhobel		54
---------------------	--	----

**Tischfräsen**

T 45		56-57
T 45 LL		56-57
T 45 W		58-59
T 45 WF		58-59
T 55 W		60-63
T 55 WF		60-63

**Zubehör**

Tischfräsen		68
-------------	--	----

**Vorschubapparate**

VSA 32		64-65
VSA 308		64-65
VSA 38 L		64-65
VSA 48 L		64-65
VSA 68 L	<b>Neu</b>	64-65
VSA 300		66-67
VSA 400		66-67



Bezeichnung Seite

**Säge-Fräse-Kombinationen**

ST 1 genius	<b>Neu</b>	70-71
ST 3 smart F 23		72-73
ST 4 elite F 18		74-77
ST 4 elite F 24		74-77
ST 4 elite F 27		74-77
ST 4 elite F 33		74-77
ST 5 elite S F 23		78-80
ST 5 elite S F 26		78-80
ST 5 elite S F 32		78-80

**Mehrfach-Kombinationen**

C 26 F Tera		82-85
C 30 F Tera		82-85
LAB 300 N F 16 Tera	<b>Neu</b>	86-87
CU 300 classic F 23 Tera		88-91
CU 410 classic F 23 Tera		88-91
CU 300 elite F 24 Tera		92-95
CU 300 elite F 27 Tera		92-95
CU 410 elite F 24 Tera		92-95
CU 410 elite F 27 Tera		92-95
CU 410 elite F 33 Tera		92-95
CU 410 elite S Tera F 23		96-99
CU 410 elite S Tera F 26		96-99
CU 410 elite S Tera F 32		96-99

**Zubehör**

Tera-Hobelmesser		100
------------------	--	-----

**Holzbandsägen**

HBS S 45 N		101
HBS 351		102-103
HBS 431		102-103
HBS 433		102-103
HBS 533		102-103
HBS 533 S		104-105
HBS 633 S		104-105

**Zubehör**

Sägebänder		106
------------	--	-----

**Kapp- /Gehrungssägen**

KGZ 255	<b>Neu</b>	108-109
KGZ 2550	<b>Neu</b>	108-109
KGZ 3050	<b>Neu</b>	108-109

**Dekupiersäge**

DKS 530 Vario	<b>Neu</b>	110
---------------	------------	-----

**Langlochbohrmaschinen**

LLB 16 H		112-113
LLB 20		112-113
LLB 45		112-113
LLB 25 Super		114-115
LLB 45 Super		114-115
LLB 45 Super P		114-115



Bezeichnung Seite

**Bohrautomat**

MB 21 116-117

**Palettenhubwagen**

PHW 2505 118  
 PHH 1001 118  
 PHH 1002 E 118  
 FHT 500 118  
 GHHW 1000 118  
 ETR 4/150 118

**Kantenleimautomaten**

ME 20 120-121  
 ME 25 **Neu** 122-123

**Schleifmaschinen**

TS 300 125  
 BTS 200 125

KSO 1500 126-127

UNILEV 150 **Neu** 128-129

LBSM 2505 130-133  
 LBSM 2505 ESE 130-133  
 LBSM 3005 ESE 130-133

LBSM LS 2500 134  
 LBSM LS 3000 134

**Absauganlagen**

ASA 1051 136-137  
 ASA 2401 136-137  
 ASA 2403 136-137  
 ASA 3303 136-137  
 ASA 4003 136-137

ASA 141 **Neu** 138  
 ASA 143 **Neu** 138  
 ASA 163 **Neu** 138  
 ASA 203 **Neu** 138

ASA 1 139  
 ASA 2 139  
 ASA 3 139  
 ASA 4 139  
 ASA 5 139  
 ASA 6 139

RLA 1101 **Neu** 141  
 RLA 1103 **Neu** 141  
 RLA 1213 **Neu** 141

RLA 125 142-143  
 RLA 125 PM 142-143  
 RLA 160 142-143  
 RLA 160 PM 142-143  
 RLA 200 ME 142-143  
 RLA 200 ME S 142-143



Bezeichnung Seite

**Absauganlagen**

RLA 1601 **Neu** 144-145  
 RLA 2001 P **Neu** 144-145  
 RLA 2001 P-BP **Neu** 144-145  
 RLA 2501 P **Neu** 144-145  
 RLA 2501 P-BP **Neu** 144-145  
 RLA3001 **Neu** 144-145  
 RLA 3001 P-BP **Neu** 144-145

**Zubehör**

Absauganlagen 140  
 Einschaltautomatik Easy-Switch 146-148

**Hobelbänke**

HB 1601 150-151  
 HB 2006 150-151

HB 1401 **Neu** 152  
 HB 1901 **Neu** 152  
 HB 2004 152

**Werkstattausrüstung**

Werkzeugkiste 152  
 Werkzeugschrank 153

**Scherenhubtische / Materialständer**

MSR 1 K 154  
 MSR 1 R 154  
 MSR 3 R 154

SHT 300 B **Neu** 154  
 SHT 300 L **Neu** 154  
 SHT 300 H **Neu** 154

FAB 1 **Neu** 155  
 SB 1 **Neu** 155  
 UMS 1 **Neu** 155  
 SRB 130 **Neu** 155

**Universalwerktsch**

UWT 3200 155

**Drucklufttechnik**

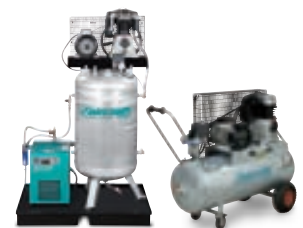
Kolbenkompressoren 156-161

Schraubenkompressoren 162-163

Druckluftaufbereitung 164

Druckluftleitungen 165-169

Druckluftwerkzeuge 170-171



## Eine große Unternehmensgruppe mit langjähriger Erfahrung - die Garantie für Qualität und Langlebigkeit.



Die Erfahrung von mehr als 50 Jahren steckt in der Konstruktion, Entwicklung und Produktion eines jeden Einzelteils.

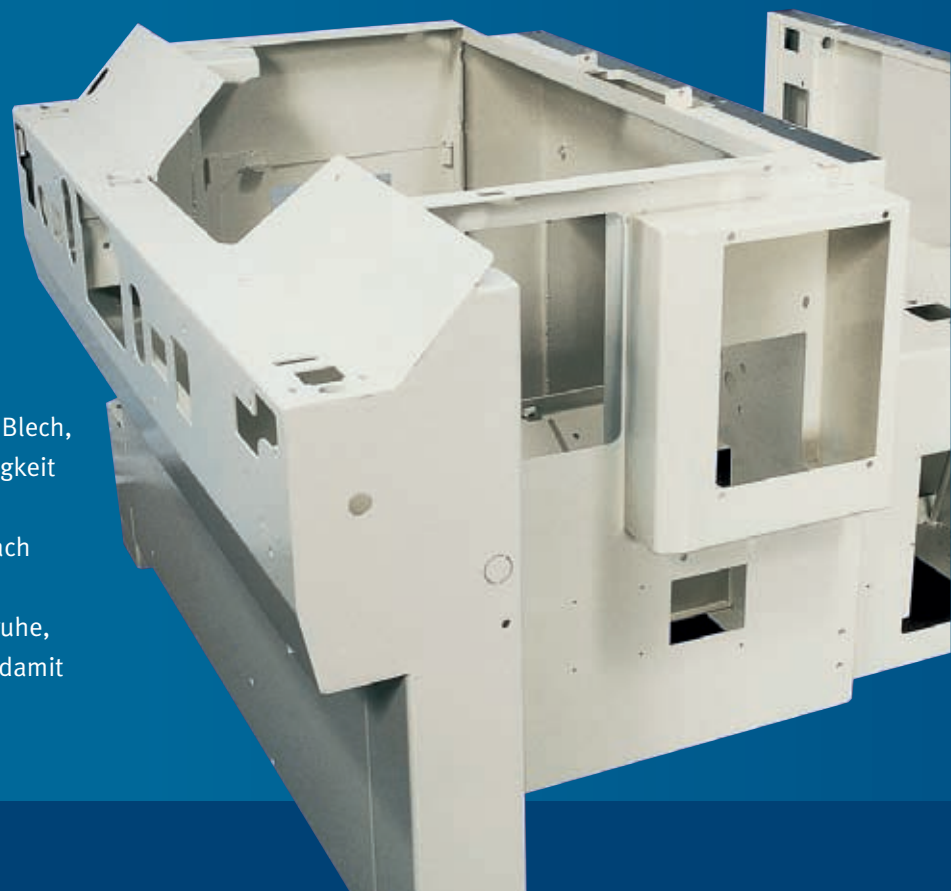
Zwei eigene, führende Gießereien produzieren kleine, mittelgroße und große Gussteile für die Herstellung unserer HOLZKRAFT® MiniMax und HOLZKRAFT® TECNOMAX Maschinen.

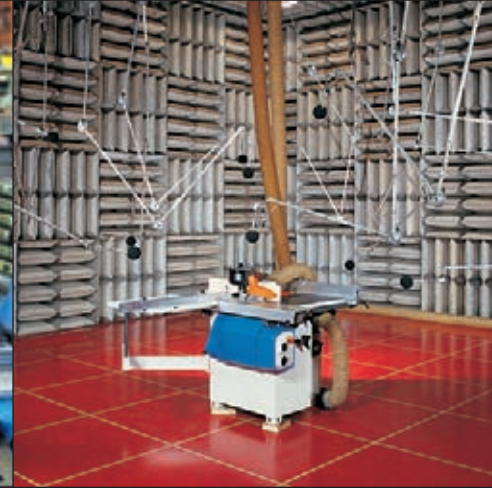
Hochmoderne Fertigungsanlagen garantieren beste Verarbeitungsqualität, gleichbleibende Qualität und eine dauerhafte Präzision der gesamten Maschine.

Standfestigkeit, Laufruhe und Präzision sind die Grundlage für präzise Arbeitsergebnisse.

Bewährte Stahl-Graugusskonstruktion:

- Arbeitstische aus Grauguss, nicht aus Blech, für maximale Belastbarkeit, Druckfestigkeit und Schwingungsdämpfung
- Korpus aus dickem Stahlblech, mehrfach verstrebt und fest verschweißt
- diese Bauweise sichert optimale Laufruhe, Langlebigkeit, Wertbeständigkeit und damit Wirtschaftlichkeit





Eine hochmoderne, umweltfreundliche Pulverbeschichtungsanlage sorgt für hochwertige Maschinen-Oberflächen.

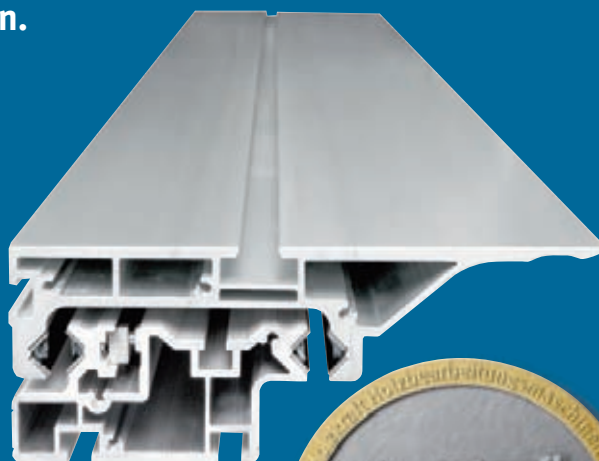
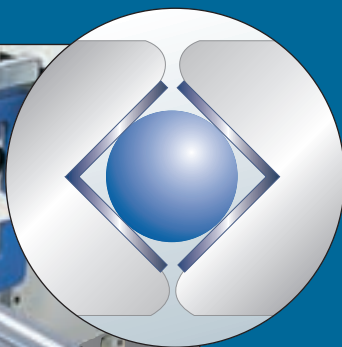
Die Pulverbeschichtung sorgt für eine höhere Stoß- und Kratzfestigkeit.

Auf den Montagelinien werden die Komponenten unter ständiger Qualitätskontrolle zusammengebaut.

Der gesamte Montageprozeß erfolgt nach ISO9001. Im firmeneigenen Forschungs- und Entwicklungszentrum werden Schallmessungen etc. durchgeführt.



## Leichtgängigkeit, Laufruhe und dauerhafte Präzision. Das bewährte Kugelkontaktsystem als Garant.

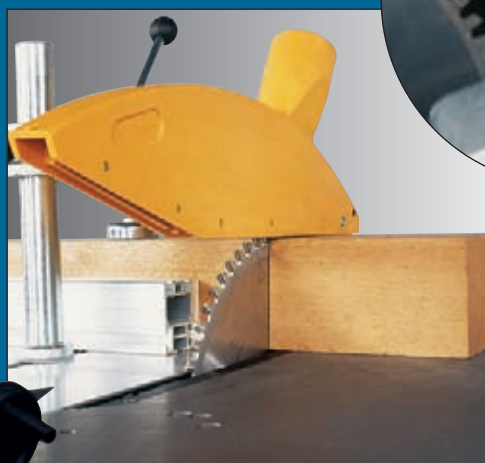
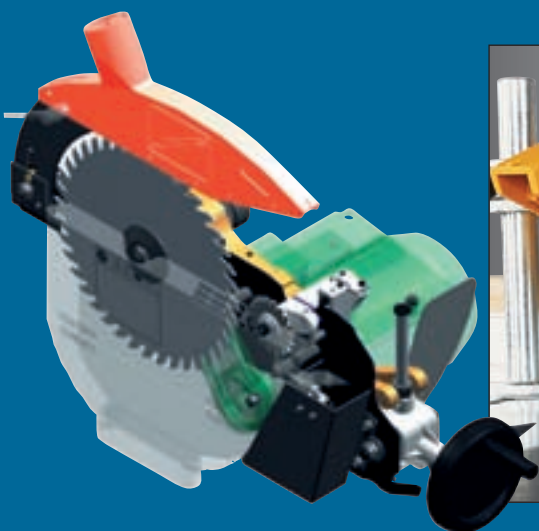


Der **Formatschiebeschleitten** aus Aluminium ist besonders stark verrippt, für maximale Form- und Verwindungssteifigkeit. Serienmäßig eloxiert gegen Alu-Abfärbungen auf dem Werkstück.

**Bekannt für seine Leichtgängigkeit und Präzision** - das tausendfach bewährte Kugelkontaktsystem sorgt für beste Laufeigenschaften des Schlittens und ist dabei wartungsarm und besonders langlebig.

Holzstaub kann sich nicht festsetzen, wodurch ständiges Reinigen entfällt. Der Schiebessleitten bleibt dauerhaft leichtgängig, geräuscharm und präzise und wartungsfrei.

## Das Doppelwiegen-Sägeaggregat aus Grauguss. Präzision, Leistung und Komfort vereint



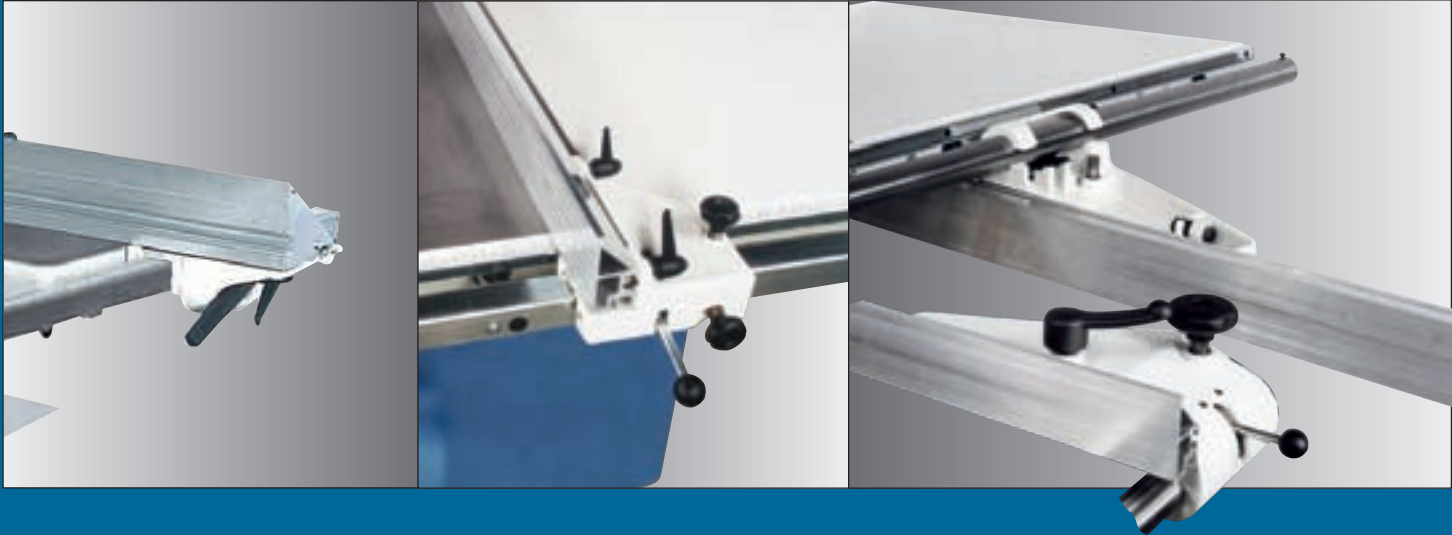
Das 315 mm Sägeblatt ermöglicht eine Schnitthöhe von 103 mm. Das Aggregat ist an zwei Stellen am Gussstück direkt befestigt. Dies garantiert optimale Stabilität, vibrationsfreies Arbeiten und einen ruhigen Lauf.

Das Sägeaggregat ist über Handrad und Skala präzise um 45° schwenkbar und ermöglicht somit präzise Gehrungsschnitte

Das **optionale Vorritzaggregat für ausrißfreie Schnitte in beschichtetes Plattenmaterial** ist von außen ohne Werkzeug schnell und präzise einstellbar. Die Vorritzeinrichtung ist bei allen Sägen generell nachrüstbar.



## Der Säge-Parallelanschlag mit Feineinstellung und Schnellklemmung



Die C26 und die Serie classic haben hier einen Säge-Füge-Kombianschlag. Die CU 300 smart ist mit einem separaten Sägeanschlag und einem Abricht-Fügeanschlag ausgestattet.

Die leichtverstellbaren Sägeanschläge sind mit einer Feineinstellung und einer Schnellklemmvorrichtung serienmäßig ausgestattet (nicht C26 und C30).

Alle Anschläge mit Rundstangenführung sind serienmäßig abklappbar und müssen z. B. beim Aufteilen von großem Plattenmaterial nicht demontiert werden.

Durch Umstecken kann die schmale Seite des eloxierten Alu-Anschlag zur Bearbeitung von besonders schmalen Material verwendet werden.

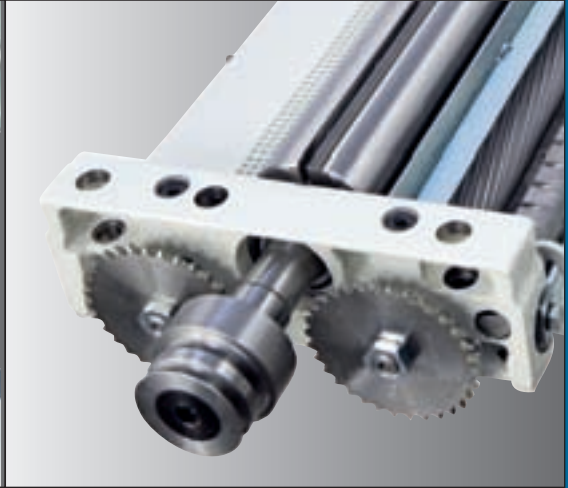
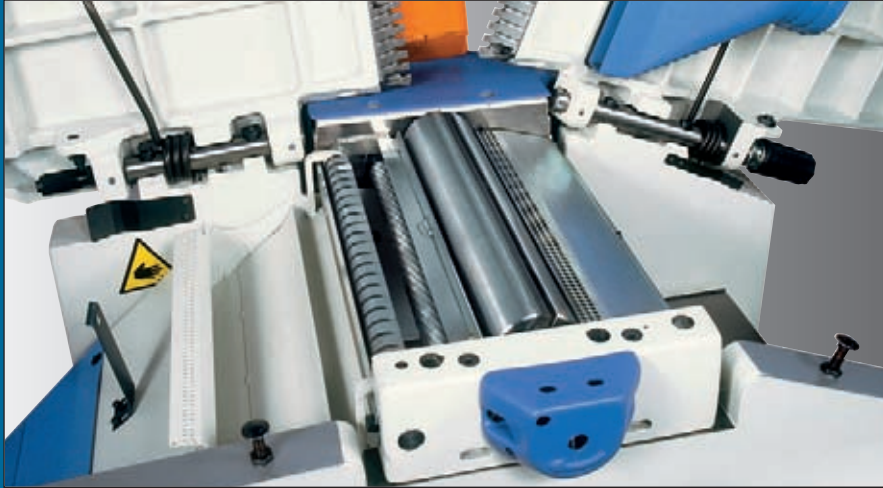
## Der Besäumrahmen mit winkelverstellbarem Teleskop-Ablänganschlag



Der serienmäßige Ausleger mit Schwenkarm ermöglicht das Besäumen auch von großem **Plattenmaterial von bis zu 2560 x 2300 mm.**

Serienmäßig mit ausziehbarem Alu-Teleskop-Ablänganschlag und Profi-Klappanschlügen. Stufenlos verstellbar für Gehrungsschnitte von 0 bis 45°.

## Das Holzkraft-Hobelaggregat, serienmäßig mit Tera-Hobelmesser-Schnellwechselsystem

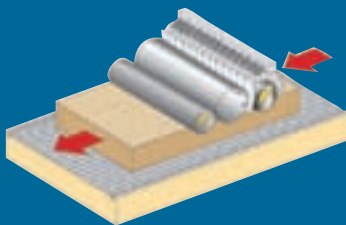


Alle Holzkraft-Hobelaggregate haben eine schrägverzahnte Stahleinzugs- walze, die für einen noch konstanteren und gleichmäßigeren Holzeinzug sorgt, auch bei geringem Anpressdruck.

### Weitere Ausstattungsmerkmale:

- 3- bzw. 4-Messer-Tersawelle
- Massive Rückschlagsicherungen
- Tischlippen für einen geräusch- ärmeren Lauf serienmäßig

- robuster Kettenantrieb mit Stahlrädern
- Abrichttische aus Grauguß, stark ver- rippt, mit geschliffener und gehärteter Oberfläche, bleiben dauerhaft plan



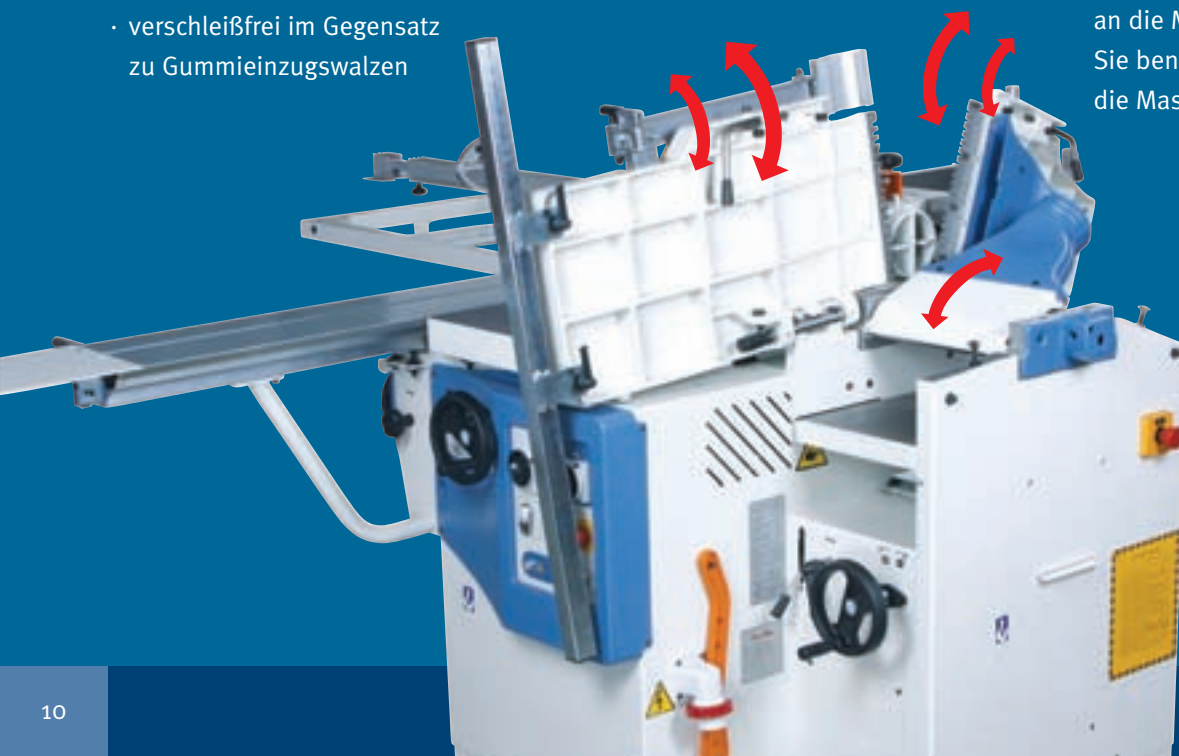
- 13 Zähne greifen gleichzeitig für einen kraftvollen Vorschub
- verschleißfrei im Gegensatz zu Gummieinzugswalzen

### Maximale Platzersparnis

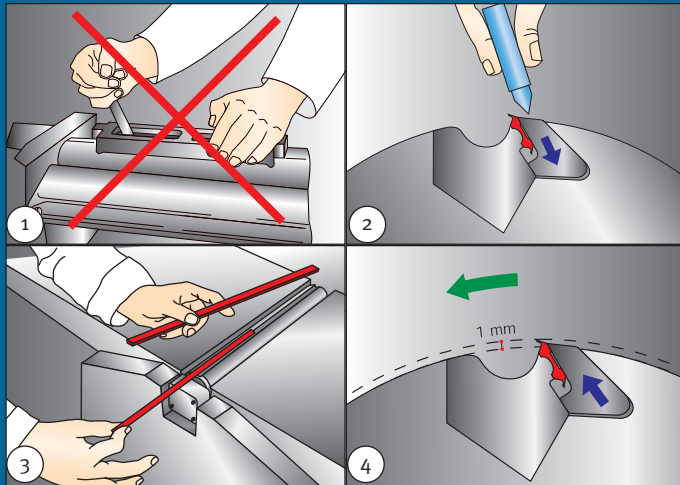
Die nach hinten aufklappenden Abrichttische ermöglichen eine platz- sparende Ausstellung.

### Absaugschlauch-Anschluß

Die Absaugstutzen der Abrichte und Dicke zeigen in die selbe Richtung. Der Absaugschlauch kann deshalb für beide Hobelarten von der selben Seite an die Maschine herangeführt werden. Sie benötigen keinen Schlauch, der um die Maschine herumreicht.



## Das bewährte Tersa-Schnellwechselsystem - einfacher und schneller geht es kaum



### Automatische Einstellung



- **Wirtschaftlicher**
- **Sicherer**
- **Genauer**
- **Leiser**

### Tersa-Hobelmesserwelle

- Wirtschaftlicher da Schneller; Hobelmesserwechsel in wenigen Sekunden, ohne Schlüssel oder Werkzeuge.
- Sicherer und genauer durch automatische Fliehkraft-Spannung mit einer Genauigkeit von 0,02 mm.
- Leiser, da durch den Einsatz einer TERSA-Messerwelle sich der Geräuschpegel beim Hobeln reduziert, was der Gesundheit des Anwenders zu Gute kommt.

- 1) Kein langwieriges und kompliziertes Einstellen mit Werkzeug mehr - Hobelmesserwechsel in Sekunden!
- 2) Durch Lösen der Druckleisten können die Messer schnell entnommen werden.
- 3) Einfaches Einsetzen der Hobelmesser in die Welle
- 4) Das Spannen und Einstellen des Messerüberstands erfolgt automatisch beim Starten der Maschine.

Bild unten:  
 Großer Abrichtanschlag aus eloxiertem Aluminium, 0-45° neigbar mit Schnellverstellung

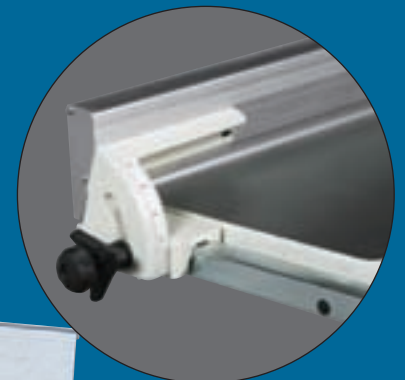


Bild links:  
 Optional erhältlich ist die anbaubare Langlochbohr-einrichtung

## Das Doppelwiegen-Frässaggregat aus Grauguß und durchzugskräftige S1 Motoren



Bild links:  
Das bewährte Schwenkspindel-Frässaggregat aus Grauguß mit  $\varnothing 30$  mm Frässpindel.

Die robuste Doppelwiegen-Aufhängung direkt am Frästisch sorgt für Stabilität und dauerhafte Laufruhe. Die Frässpindel ist optimal nahe oben am Werkzeug gelagert, was eine hohe Lebensdauer der Kugellager garantiert.

Starr oder schwenkbar bis zu  $45^\circ$  für den vielseitigen Einsatz.

Holzkraft MiniMax Maschinen sind mit S1 Industriemotoren ausgestattet, die für den Dauereinsatz (Vollast) geeignet sind. Die Leistungsangabe bezieht sich immer auf die Abgabeleistung P2 und nicht auf die höhere Aufnahmeleistung P1.



Der Standard-Frässchutz nach CE ist für maximale Sicherheit serienmäßig mit einer höhenverstellbaren Führungsschiene und Schutzblech ausgestattet.



Alle Fräsanschläge sind mit einer Schnellverstellung und einer Feineinstellung mit Skala an der Anschlagbacke versehen. Der integrierte Absauganschluß für eine Absauganlage sorgt für freie Sicht beim Fräsen. **Serienmäßig** sind alle Holzkraft-Fräsanschläge mit **Aluminium-Anschlagbacken** ausgestattet. Optional erhältlich sind die Integral-Anschlagbacken, mit einzeln verstellbaren Stäben.



Alle Fräsen mit **Bogenfrässchutzhaube**

**Serienmäßig**

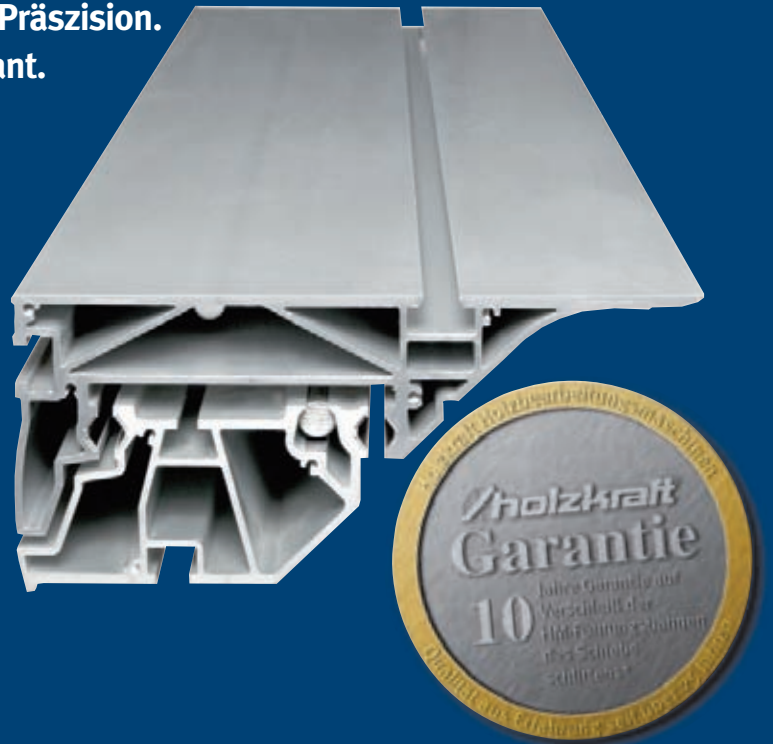


## TECNOMAX - Die schwere Maschinen-Linie von HOLZKRAFT®

Informieren Sie sich auf den folgenden Seiten über die hervorragenden Ausstattungsmerkmale unserer **TECNOMAX**-Linie.



**Leichtgängigkeit, Laufruhe und dauerhafte Präzision.  
Das bewährte Kugelkontaktsystem als Garant.**



**Der Formatschiebeschlitten**

aus fließgepresstem Aluminium ist besonders stark verrippt, für maximale Form- und Verwindungssteifigkeit. Serienmäßig eloxiert gegen Alu-Abfärbungen auf dem Werkstück.

**Bekannt für seine Leichtgängigkeit und Präzision** - das tausendfach bewährte Kugelkontaktsystem sorgt dafür unter allen Arbeitsbedingungen. Wartungsarm und langlebig.

Die Leichtgängigkeit des Kugelkontaktsystems beruht auf einem minimalen Beführungspunkt zwischen Kugel und Führung. Die Stahlführung ist gehärtet und geschliffen für ruckelfreien Lauf.

Holzstaub kann sich nicht festsetzen, wodurch ständiges Reinigen entfällt.

Der Schiebeschlitten bleibt dauerhaft leichtgängig, geräuscharm und präzise beim Schnitt.

**Holzkraft gibt Ihnen deshalb 10 Jahre Garantie auf Verschleiß der HM-Führungsschienen.**



## Das Doppelwiegen-Sägeaggregat aus Grauguss. Präzision, Leistung und Komfort vereint

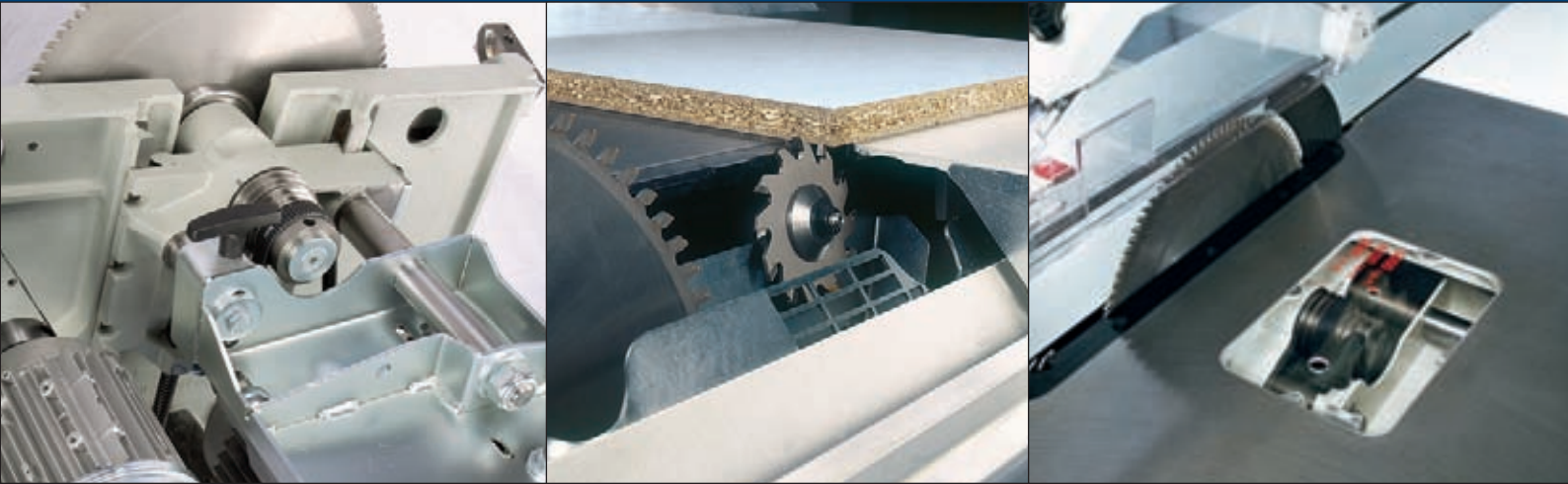
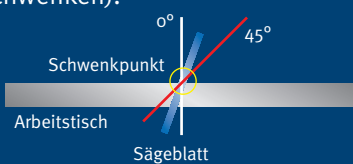


Bild oben:  
 Bei *elite S* Maschinen erfolgt die Höhenverstellung des Sägeaggregats über eine robuste Gusskonstruktion mit doppelter Schwalbenschwanzführung. Das Sägeblatt ist stufenlos schwenkbar von 90° bis -45° für Gehrungsschnitte (Nullpunkt-Schwenkung - kein Versatz beim Schwenken).



### Vorritzaggregat für ausrißfreie Schnitte in beschichtetes Plattenmaterial

CU 410 und ST5 elite S verfügen bereits in der Standard-Version über einen Vorritzer mit unabhängigem 0,55 kW Motor und ein 120 mm Sägeblatt, das von außen ohne Werkzeug schnell und präzise eingestellt werden kann. Die Vorritzeinrichtung ist bei allen Sägen nachrüstbar.

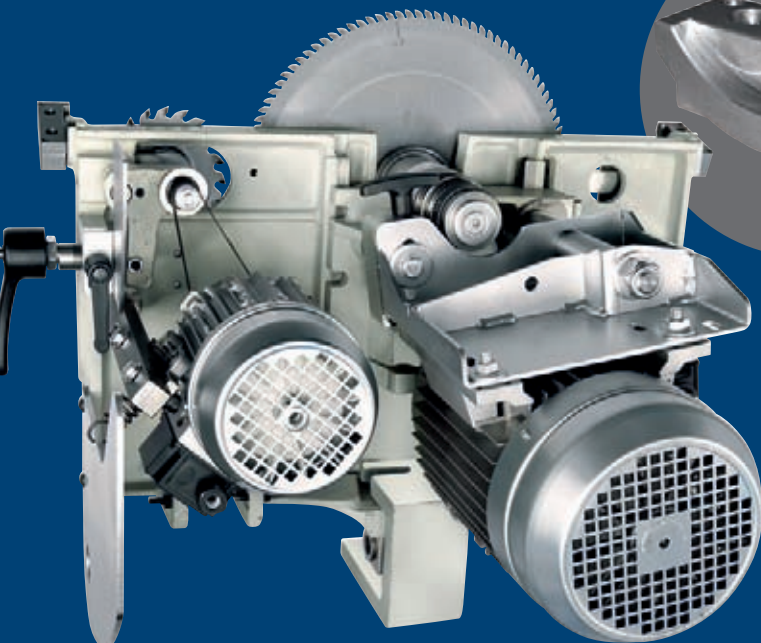
### Drehzahlwechsel

Bei den Topmodellen wird der Drehzahlwechsel zusätzlich durch eine Öffnung im Sägertisch erleichtert. Optional sind einige Modelle auch mit drei Geschwindigkeiten erhältlich.

Bild links unten:

Das Sägeaggregat kann ein Sägeblatt mit 350 mm Durchmesser aufnehmen und ermöglicht somit eine max. Schnitthöhe von 118 mm. Das gesamte Aggregat wird auf großdimensionierten Schwenksegmenten aus Grauguss geschwenkt. Dank der perfekten Auswuchtung aller rotierenden Teile ist das Aggregat vollkommen schwingungsfrei und kann auch für das Schneiden von dickem Massivholz bestens eingesetzt werden.

Mit S1 Industriemotoren ausgestattet, die für den Dauereinsatz (Volllast) geeignet sind. Die Leistungsangabe bezieht sich immer auf die Abgabeleistung P2 und nicht auf die höhere Aufnahmeleistung P1.



## Der Säge-Parallelanschlag mit Feineinstellung und Schnellklemmung



Alle Mehrfachkombinationen sind mit einem separaten Säge-Parallelanschlag und einem Abricht-Fügeanschlag ausgestattet.

Die leichtverstellbaren Sägeanschläge sind mit einer Feineinstellung und einer Schnellklemmvorrichtung serienmäßig ausgestattet.



Durch Umstecken kann die schmale Seite des eloxierten Alu-Anschlags auch liegend zur Bearbeitung von besonders schmalen Material verwendet werden. Für eine noch bessere Führung kann das Anschlagprofil auch nach hinten verschoben werden.

Die Parallelanschläge der Profi-Modelle sind optional auch mit Digitalanzeige für eine noch einfachere, zehntelmilimeter genaue Positionierung erhältlich.

Bild links:  
Alle Anschläge mit Rundstangenführung sind serienmäßig abklappbar und müssen z. B. beim Aufteilen von großem Plattenmaterial nicht demontiert werden.

Bild rechts:  
Der serienmäßige Ausleger mit Schwenkarm ermöglicht das Besäumen auch von großem **Plattenmaterial von bis zu 3300 x 3200 mm.**



Abbildung zeigt Standard-Sägeanschlag S 315 W mit Rundstangenführung.

Serienmäßig mit ausziehbarem Alu-Teleskop-Ablänganschlag und Profi-Klappanschlügen. Stufenlos verstellbar für Gehrungsschnitte von 0 bis 45°. Ab Serie elite serienmäßig mit Materialrolle für leichteres Beladen.



## Der Besäumrahmen mit winkelverstellbarem Teleskop-Ablänganschlag

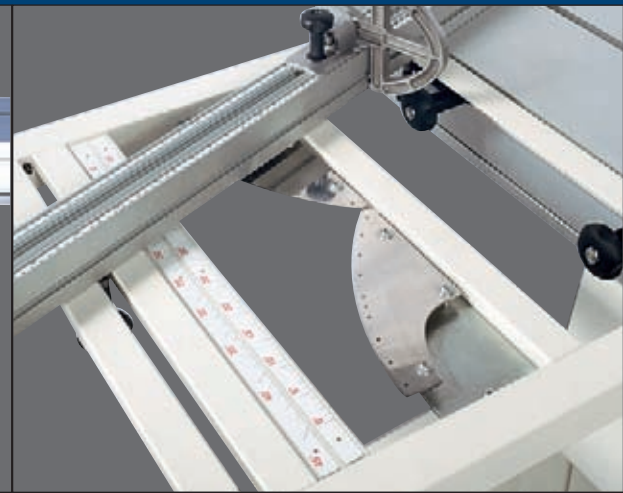
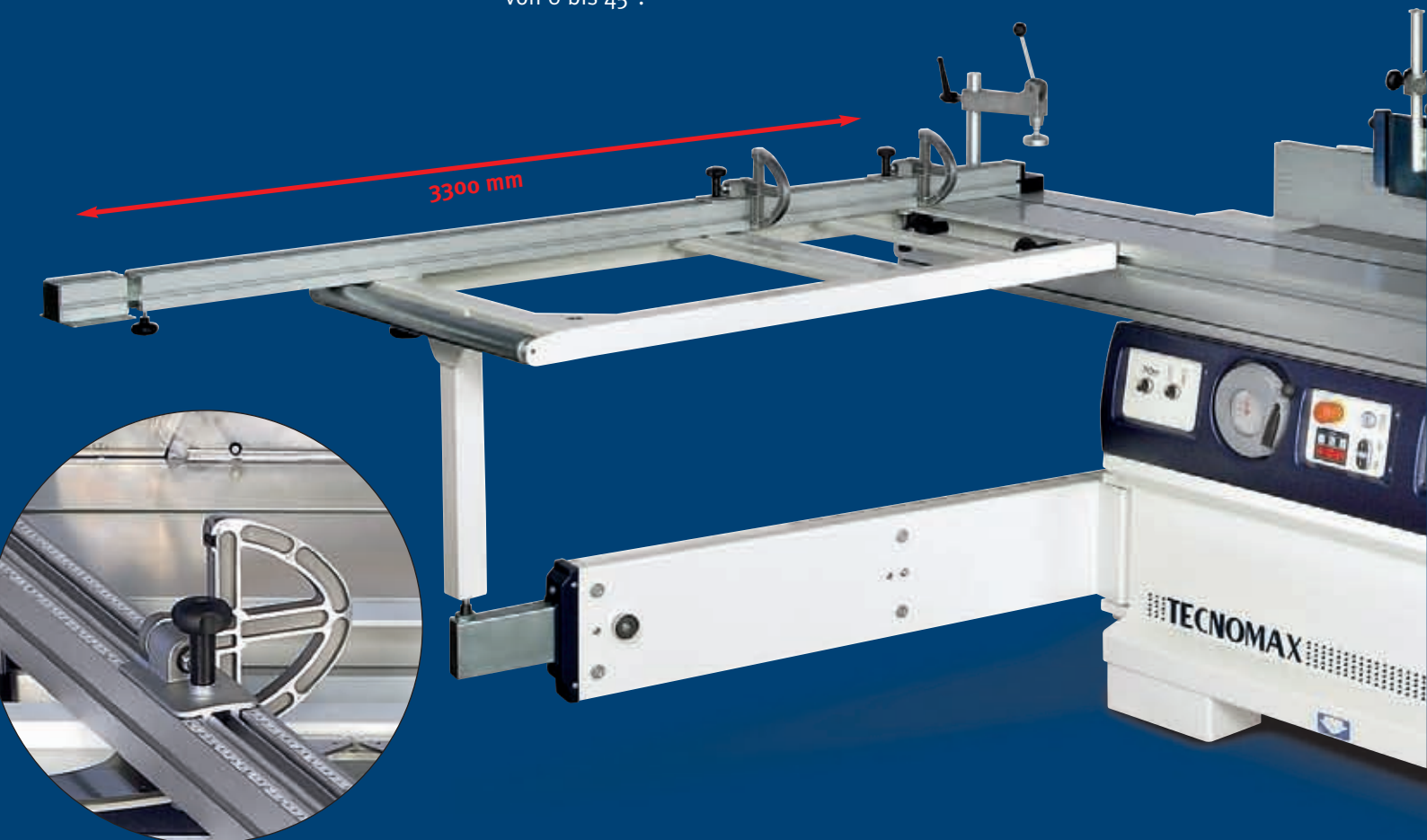


Bild oben:  
ausziehbarer Teleskop-Ablänganschlag  
aus Aluminium mit Profi-Klapp-  
anschlügen, schwenkbar  
von 0 bis 45°.

Zusätzlich mit Gradraster-Einteilung.  
(elite, elite S und S 400 W)



## Das Holzkraft-Hobelaggregat, serienmäßig mit TERSA-Hobelmesser-Schnellwechselsystem



### **TERSAS - Automatische Einstellung**

Alle Holzkraft-Hobelaggregate haben eine schrägverzahnte Stahleinzugs- walze, die für einen noch konstanteren und gleichmäßigeren Holzeinzug sorgt, auch bei geringem Anpressdruck:

- 13 Zähne greifen gleichzeitig für einen kraftvollen Vorschub
- verschleißfrei im Gegensatz zu Gummieinzugswalzen

#### **Weitere Ausstattungsmerkmale:**

- 3- bzw. 4-Messer-Tersawelle
- massive Rückschlagsicherungen
- Tischlippen für einen geräusch-ärmeren Lauf serienmäßig
- robuster Kettenantrieb mit Stahlrädern

- **Wirtschaftlicher**
- **Sicherer**
- **Genauer**
- **Leiser**



Die stark verrippten Abrichttische aus Grauguss sind über die volle Breite gefräst und gehärtet für dauerhafte Präzision. Sie lassen sich bequem hochklappen, Zugfedern erleichtern dies zusätzlich (ab Serie elite).

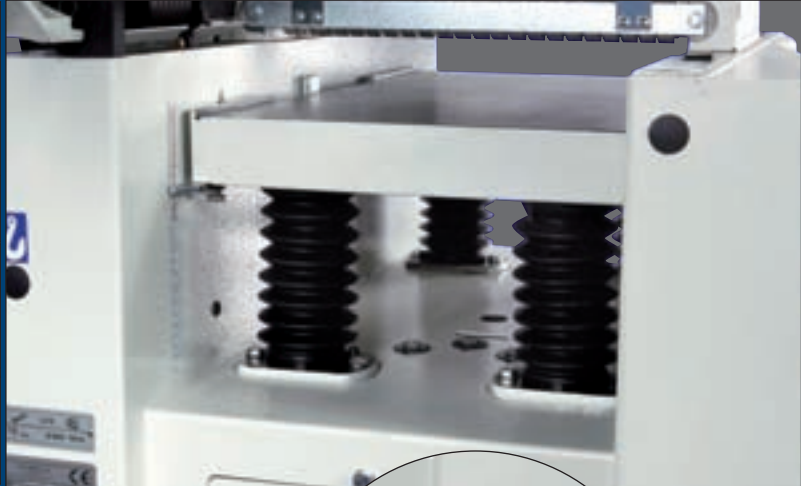
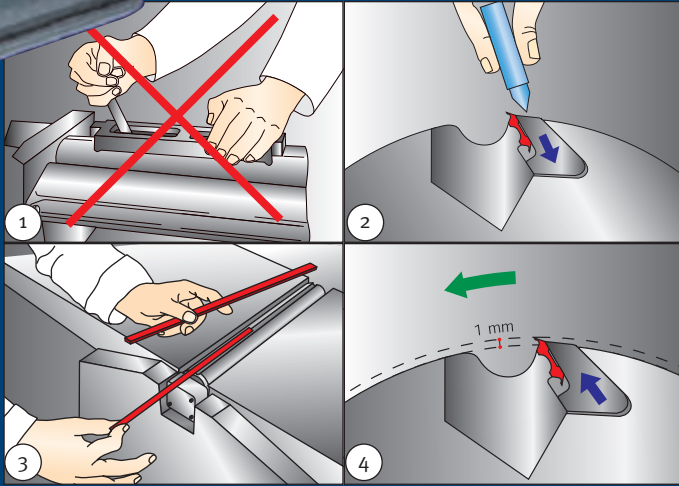
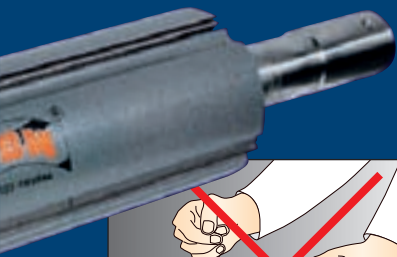
#### **Absaugschlauch-Anschluß**

Die Absaugstutzen der Abrichte und Dicke zeigen in dieselbe Richtung. Der Absaugschlauch kann deshalb für beide Hobelarten von derselben Seite an die Maschine herangeführt werden. Sie benötigen keinen Schlauch, der um die Maschine herumreicht.

#### **Maximale Platzersparnis**

Die nach hinten gleichzeitig Dual aufklappenden Abrichttische ermöglichen eine platzsparende Aufstellung.  
(FS 41 elite S TERSA)

*FS 41 elite S TERSA  
mit geöffneten Abrichttischen*



#### Tersa-Hobelmesserwelle

- Wirtschaftlicher, da schneller; Hobelmesserwechsel in wenigen Sekunden, ohne Schlüssel oder Werkzeuge.
- Sicherer und genauer durch automatische Fliehkraft-Spannung mit einer Genauigkeit von 0,02 mm.
- Leiser, da durch den Einsatz einer TERSA-Messerwelle sich der Geräuschpegel beim Hobeln reduziert, was der Gesundheit des Anwenders zu Gute kommt.

- 1) Kein langwieriges und kompliziertes Einstellen mit Werkzeug mehr - Hobelmesserwechsel in Sekunden!
- 2) Durch Lösen der Druckleisten können die Messer schnell entnommen werden.
- 3) Einfaches Einsetzen der Hobelmesser in die Welle.
- 4) Das Spannen und Einstellen des Messerüberstands erfolgt automatisch beim Starten der Maschine.

Bild oben (elite S):

Der Dickentisch aus gefrästem und gehärtetem Grauguss wird auf vier robusten Säulen geführt. Die Verstellung der Vorschubgeschwindigkeiten erfolgt einfach und bequem über einen Getriebehebel.

Bild unten:

Großer Abrichtanschlag aus eloxiertem Aluminium, 0-45° neigbar (elite)

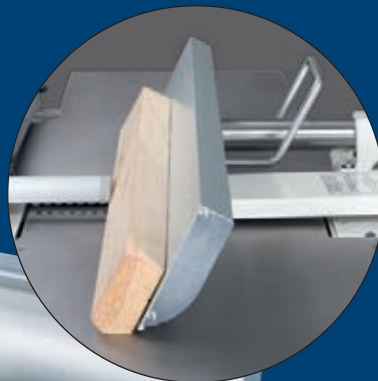


Bild rechts: Optional erhältlich ist die anbaubare Langlochbohr-einrichtung



## Das Doppelwiegen-Fräsggregat aus Grauguss und durchzugskräftige S1 Motoren



Bild links:  
Das Schwenkspindel-Fräsggregat aus Grauguss mit  $\varnothing$  30 mm Frässpindel. Schwenkbar von 0-45° für den vielseitigen Einsatz.

Holzwerkzeug TECNOMAX Maschinen sind mit S1 Industriemotoren ausgestattet, die für den Dauereinsatz (Volllast) geeignet sind. Die Leistungsangabe bezieht sich immer auf die Abgabeleistung P2 und nicht auf die höhere Aufnahmeleistung P1.

Bild rechts:  
Eine große Frästischöffnung ermöglicht auch den Einsatz von größeren Abplattfräsern und Zapfenschneid- und Schlitzwerkzeugen über und unter dem Tisch.



Bild rechts:  
Optional für elite S und T 55: Motorische Frässpindelhöhenverstellung und -schwenkung mit Digitalanzeige der eingestellten Werte für eine hohe Wiederholgenauigkeit





Alle Fräsanschlage sind mit einer Schnellverstellung und einer Feineinstellung mit Skala an der Anschlagbacke versehen. Die Feineinstellung der elite S Serie ist zusatzlich mit einer numerischen Anzeige ausgestattet. Der integrierte Absauganschlu fur eine Absauganlage sorgt fur freie Sicht beim Frasen.

#### **Schnellpositionierung Frasanschlag elite**

Der Fraserschlag kann entfernt werden, ohne dass die Einstellung der Arbeitsposition verandert wird. Durch drei Zapfen wird die vorherige Position sofort wieder gefunden (ab elite).

**Serienmaig** sind alle Holzskraft-Fraserschlag mit **Aluminium-Anschlagbacken** ausgestattet. Optional erhaltlich sind die Integral-Anschlagbacken mit einzeln verstellbaren Staben.

Bild unten:

Option Zapfenschneid- und Schlitttisch mit Schutzhaube; hier fur elite S.

#### **Serienmaig**

Alle Frasen sind **mit Bogenfrasschutzhaube** ausgestattet.



## Nützliche Schwenkeinrichtungen für den Vorschubapparat

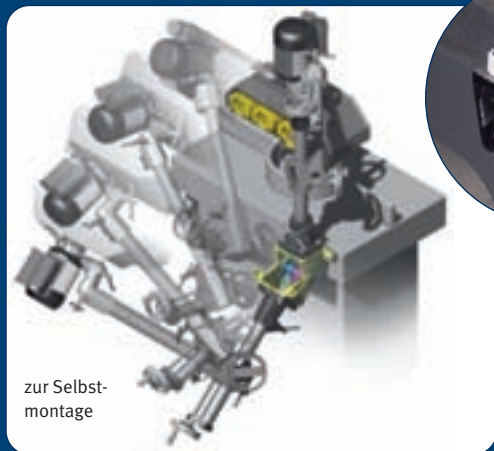
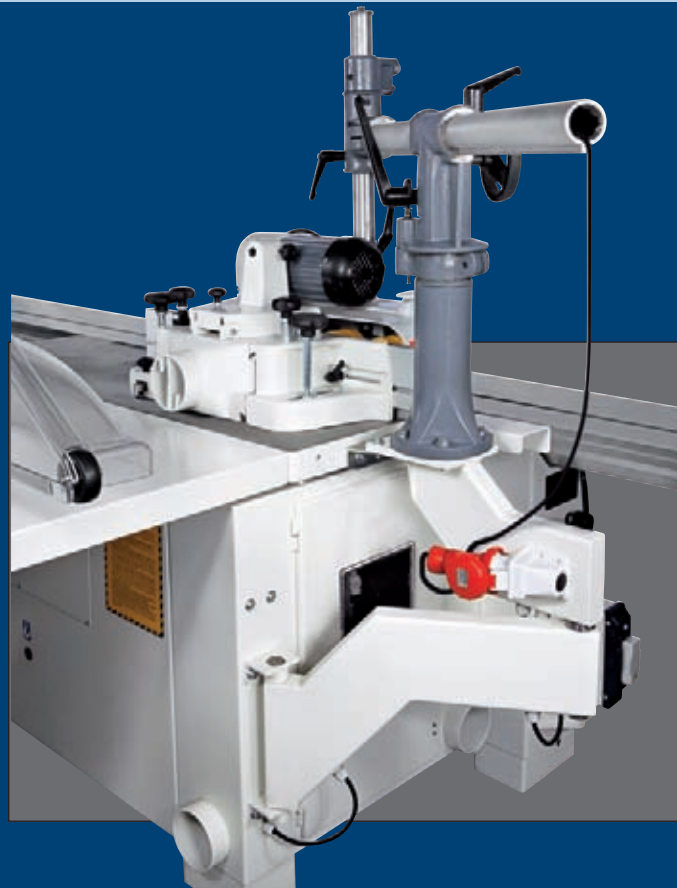
### Die Vorteile:

- der Vorschubapparat ist auf einem Gelenkarm montiert, der beliebig geschwenkt werden kann
- durch Wegschwenken kann die komplette Arbeitsfläche der Maschine genutzt werden
- der Vorschubapparat muss nicht aufwendig demontiert und wieder montiert werden.

Bild rechts:

Schwenkeinrichtung elite S mit Schwenkarm und integrierter Steckdose für den Vorschubapparat. Optional erhältlich für CU 410 elite S und Säge-Fräsekombi ST 5 elite S.

Für alle weiteren Maschinen bietet Holzkraft zwei Systeme an Universal-Schwenkeinrichtungen an:



zur Selbstmontage

Bild links:

Universal-Abklappeinrichtung, speziell für Tischfräsen.

Art.-Nr. 511 7000

Bild rechts:

Universal-Wegschwenkeinrichtung mit Gelenkarm montiert an der CU 410 mit Vorschubapparat VSA 308. Art.-Nr. 511 0100





# Formatkreissägen

## SC 1 W - Ultrakompakte Formatkreissäge mit schwenkbarem Sägeblatt und Format-Schiebeschlitten aus eloxiertem Aluminium.

- der Arbeitstisch aus stark verripptem Grauguss und das Untergestell aus geschweißtem Stahl garantieren Verwindungssteifigkeit und vibrationsfreies Arbeiten
- **einzigartig in dieser Leistungsklasse:** Format-Schiebeschlitten aus eloxiertem Aluminium für höchste Schnittpräzision
- Schnittebene direkt am Sägeblatt
- schwenkbare Sägeblatt von 90° - 45°
- Tischausleger mit Aluminiumablänganschlag und verstellbarem Anschlagbacken für Platten und große Werkstücke
- leistungsstarker Motor
- hochwertige Maschine zum echten Einstiegspreis
- hergestellt in Europa



· Parallelanschlag mit verstellbarem Anschlagbacken für Platten und große Werkstücke

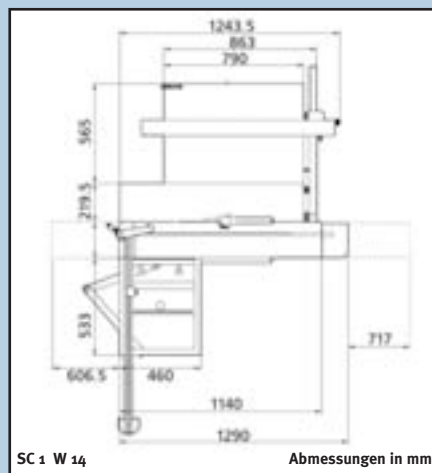


**Zubehör**

- Sägeblatt-Pendelschutz mit Absaughaube zum Nachrüsten
- 45°-Schnitte möglich bei Sägeblattdurchmessern bis 315 mm

<b>Modell</b>	<b>SC 1 W 12</b>
Artikel-Nr.	550 4112
<b>€ zzgl. MwSt.</b>	<b>2.399,00</b>

<b>Technische Daten</b>	
Tischabmessungen	1040 x 224 mm
Besäumlänge	1200 mm
max. Schnitthöhe 90°/45°	67/43 mm
Schnittbreite mit Parallelanschlag	700 mm
Neigung des Sägeblattes	90°-45°
max. Sägeblatt-Ø	250 mm
Drehzahl Hauptsägeblatt	4000 1/min.
Motorleistung 400 V / 50 Hz	1,5 kW (2,0 PS)
Absaugstutzendurchmesser	120 mm
Absaugstutzen-Ø Sägeblattschutz	60 mm
Gewicht	170 kg



**Lieferumfang SC 1 W**

- Tischverbreiterung
- eloxierter Aluminium-Formatschiebeschlitten
- Aluminium-Ablänganschlag mit verstellbarem Anschlagbacken

<b>Zubehör SC 1 W</b>	<b>Artikel-Nr.</b>	<b>€ zzgl. MwSt.</b>
· Sägeblatt-Pendelschutz mit Absaughaube	551 0500	<b>259,00</b>

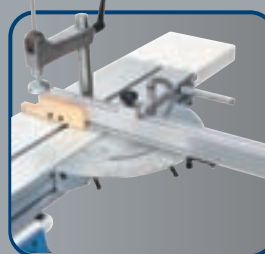


## SC 2 W - Kleinformatkreissägen mit schwenkbarem Sägeblatt und hochwertigem Formatschiebeschlitten aus eloxiertem Aluminium.

- Schnittebene direkt am Rolltisch
- präzisionsgeführter Format-Schiebeschlitten aus Aluminium, serienmäßig eloxiert
- großflächiger Tischausleger auf Teleskoparm geführt und längsverschiebbar
- ausziehbarer Aluminium-Teleskopanschlag
- Parallelanschlag mit Schnellspannung und Feineinstellung
- die serienmäßige Tischverbreiterung und Tischverlängerung ermöglichen leichtes Arbeiten mit größeren Werkstücken
- das großdimensionierte Doppelwiegen-Sägeaggregat aus Grauguß ist Garant für Stabilität, Präzision, Laufruhe und lange Lebensdauer
- großer Arbeitstisch aus geschliffenen, dadurch äußerst robust und unempfindlich
- stabile Stahl-Graugußkonstruktion
- ruhiger Lauf und präzise Schnitte



· Parallelanschlag serienmäßig mit Feineinstellung und Schnellspannung



### Zubehör

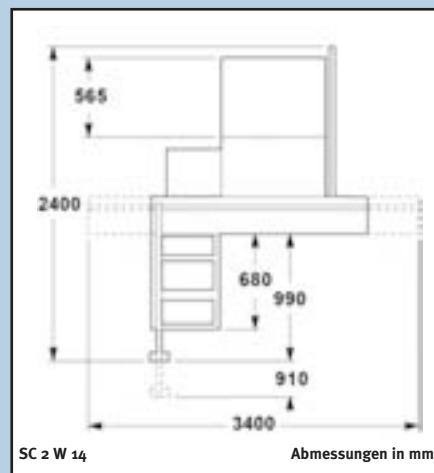
Teleskop-Gehrungsanschlag  
 siehe Zubehörtabelle

<b>Modell</b>	<b>SC 2 W 14</b>
Artikel-Nr.	550 4214
€ zzgl. MwSt.	<b>3.209,00</b>

Technische Daten	
Tischabmessungen	792 x 450 mm
Tischhöhe	900 mm
Besäumlänge	1515 mm
max. Schnitthöhe 90°/45° mit Vorritz	80/64 mm
max. Ablängbreite links vom Sägeblatt	2150 mm
Schnittbreite mit Parallelanschlag	900 mm
Neigung des Sägeblattes	90°-45°
max. Sägeblatt-Ø mit und ohne Vorritz	250 mm
Vorritzsägeblatt-Ø (optional)	80 mm
Drehzahl Hauptsägeblatt	4000 1/min.
Drehzahl Vorritzsägeblatt	7600 1/min.
Motorleistung 400 V / 50 Hz / P2 / S1	3,0 kW (4,0 PS)
Absaugstutzendurchmesser	120 mm
Absaugstutzen-Ø Sägeblattschutz	60 mm
Gewicht	270 kg

### Lieferumfang SC 2 W

- Tischverlängerung und Tischverbreiterung
- eloxierter Aluminium-Formatschiebeschlitten
- Parallelanschlag mit Feineinstellung



Zubehör SC 2 W	Artikel-Nr.	€ zzgl. MwSt.
· Vorritzeinrichtung mit Sägeblatt Ø 80 mm	551 0317	<b>249,00</b>
· Sägeblatt-Pendelschutz mit Absaughaube zum Beistellen an die Säge	551 0500	<b>259,00</b>
· Gehrungsanschlag mit Klappanschlägen, Skala und Teleskopanschlag	551 0202	<b>215,00</b>

## SC 3 W - Kleinformatkreissägen mit schwenkbarem Sägeblatt und hochwertigem Formatschiebeschlitten aus eloxiertem Aluminium.

- Schnittebene direkt am Rolltisch
- präzisionsgeführter Format-Schiebeschlitten aus Aluminium, serienmäßig eloxiert
- großflächiger Tischausleger auf Teleskoparm geführt und längsverschiebbar
- ausziehbarer Aluminium-Teleskopanschlag, winkelverstellbar mit Profi-Anschlagklappen
- Parallelanschlag mit Schnellspannung und Feineinstellung
- die serienmäßige Tischverbreiterung und Tischverlängerung ermöglichen leichtes Arbeiten mit größeren Werkstücken
- das großdimensionierte Doppelwiegen-Sägeaggregat aus Grauguß ist Garant für Stabilität, Präzision, Laufruhe und lange Lebensdauer
- großflächiger Arbeitstisch aus geschliffenem Grauguß bleibt dauerhaft plan
- schwere Stahl-Graugußkonstruktion
- ruhiger Lauf und präzise Schnitte



### Teleskopanschlag

- Ausziehbarer Teleskop-Anschlag bis max. 2550 mm
- winkelverstellbar
- mit Profi-Anschlagklappen



### Aluminium-Schiebeschlitten

- mit millionenfach bewährtem Kugelkontaktsystem
- nicht staub- und schmutzempfindlich durch minimalen Berührungspunkt zwischen Kugel und Trapezschiene

**10**  
Jahre  
Garantie



SC 3 W 16 mit 1630 mm  
Formatschiebeschlitten

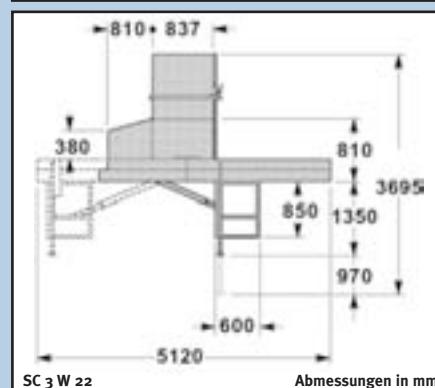
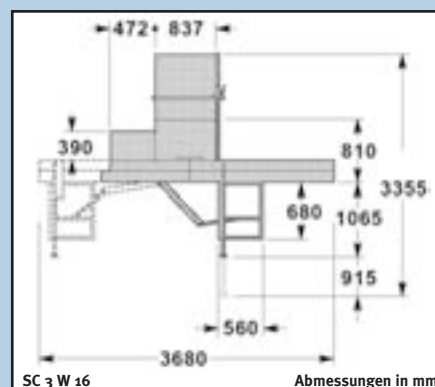
Modell	SC 3 W 16	SC 3 W 22
Artikel-Nr.	550 4316	550 4322
€ zzgl. MwSt.	<b>3.999,00</b>	<b>4.549,00</b>

### Technische Daten

Tischabmessungen	840 x 560 mm	840x560 mm
Tischhöhe	900 mm	900 mm
Besäumlänge	1630 mm	2280 mm
max. Schnitthöhe 90°/45° mit Vorritz	103/82 mm	103/82 mm
max. Ablängbreite links vom Sägeblatt	2150 mm	2550 mm
Schnittbreite mit Parallelanschlag	900 mm	900 mm
Neigung des Sägeblattes	90° - 45°	90° - 45°
max. Sägeblatt-Ø mit und ohne Vorritz	315 mm	315 mm
Vorritzsägeblatt-Ø (optional)	80 mm	80 mm
Drehzahl Hauptsägeblatt	4000 1/min.	4000 1/min.
Drehzahl Vorritzsägeblatt	8000 1/min.	8000 1/min.
Motorleistung 400 V / 50 Hz / P2 / S1	4,0 kW (5,5 PS)	4,0 kW (5,5 PS)
Absaugstutzendurchmesser	120 mm	120 mm
Absaugstutzen-Ø Sägeblattschutz	60 mm	60 mm
Gewicht	310 kg	380 kg

### Lieferumfang SC 3 W

- Tischverlängerung und Tischverbreiterung
- eloxierter Aluminium-Formatschiebeschlitten
- Aluminium-Klappanschläge
- Parallelanschlag mit Rundstangenführung und Feineinstellung



- S1 Industriemotoren für den Dauereinsatz, P2 Motorleistung ist Abgabeleistung
- maximale Schnitthöhe wird auch bei eingebauter Vorritzeinrichtung erreicht (Vorritzeinrichtung optional)



SC 3 W 22 mit 2280 mm  
 Formatschiebeschlitten

**Doppelwiegensägeaggregat**

- Großdimensioniert, aus Stahl/Grauguß
- Nahe am Sägeblatt, beidseitig gelagert für Präzision, Laufruhe und lange Lebensdauer
- durch Kurbel höhen- und bis 45° schrägverstellbar
- Maximale Schnitthöhe wird auch bei eingebauter Vorritzeinrichtung erreicht
- Optionales Vorritzaggregat jederzeit nachrüstbar



**Parallelanschlag mit Rundstangenführung**

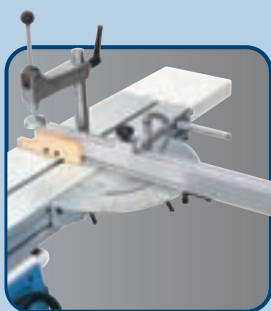
- mit Feineinstellung und Schnellspannung
- stabile Rundstangenführung aus geschliffenem Stahl mit 45 mm Durchmesser
- serienmäßig abklappbar für den Zuschnitt großer Werkstücke



**Zubehör**

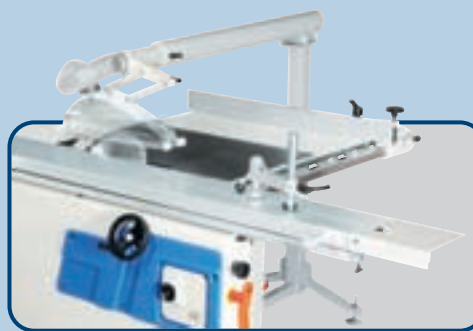
Digitalanzeige für Parallelanschlag

- batteriebetrieben
  - mit Magnetband
  - 1/10 mm genau
  - nachrüstbar nur an SC 3 W
- Artikel-Nr. 551 6000



**Zubehör**

Teleskop-Gehrungsanschlag



**Zubehör**

- Sägeblatt-Pendelschutz (Artikel-Nr. 551 0500) mit Absaughaube zum Nachrüsten
- 45°-Schnitte möglich bei Sägeblatt-durchmessern bis 315 mm



**Zubehör**

Vorritzeinrichtung mit komplettem Anbausatz mit Sägeblatt Ø 80 mm siehe Zubehörtabelle

**Zubehör SC 3 W**

	Artikel-Nr.	€ zzgl. MwSt.
· Vorritzeinrichtung mit Sägeblatt-Ø 80 mm für SC 3 W 16	551 0302	249,00
· Vorritzeinrichtung mit Sägeblatt-Ø 80 mm für SC 3 W 22	551 0311	249,00
· Digitalanzeige für Parallelanschlag zum Nachrüsten	551 6000	399,00
· Gehrungsanschlag mit Klappanschlägen, Skala und Teleskopanschlag	551 4303	369,00
· Sägeblatt-Pendelschutz mit Absaughaube zur festen Montage an der Säge	551 0404	489,00
· Sägeblatt-Pendelschutz mit Absaughaube zum Beistellen an die Säge	551 0500	259,00

## SC 4 WS - mit schwenkbarem Sägeblatt und Format-Schiebeschlitten aus eloxiertem Aluminium für den anspruchsvollen Anwender

### Argumente, die überzeugen

- Schnittebene direkt am Rolltisch
- präzisionsgeführter Format-Schiebeschlitten aus Aluminium, serienmäßig eloxiert
- großflächiger Tischausleger auf Teleskoparm geführt und längsverschiebbar
- ausziehbarer Aluminium-Teleskopanschlag
- Parallelanschlag mit Schnellspannung und Feineinstellung
- die serienmäßige Tischverbreiterung und Tischverlängerung ermöglichen leichtes Arbeiten mit größeren Werkstücken
- das großdimensionierte Doppelwiegen-Sägeaggregat aus Grauguss ist Garant für Stabilität, Präzision, Laufruhe und lange Lebensdauer
- großflächiger Arbeitstisch aus Grauguss, nachgeglüht und gehärtet, dadurch äußerst robust und unempfindlich
- schwere Stahl-Graugusskonstruktion
- ruhiger Lauf und präzise Schnitte



SC 4 WS  
mit Alu-Formatschiebeschlitten  
und optionalem Zusatztisch  
sowie Vorritzeinrichtung



### Optionale Ausstattung

Winkelschnittvorrichtung  
mit Rasterteilung



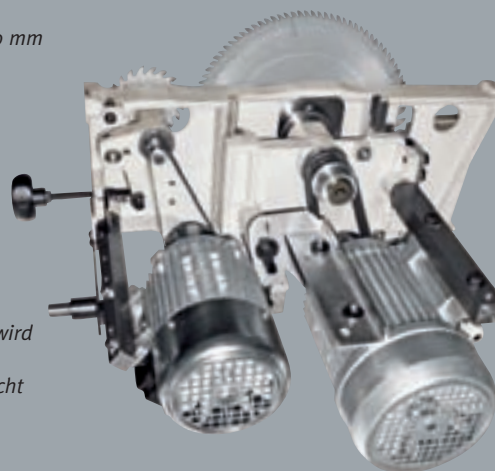
### Teleskopanschlag

- ausziehbarer Teleskop-Anschlag bis max. 3200 mm aus Aluminium
- winkelverstellbar
- mit professionellen Anschlagklappen



### Schnitthöhe

- maximale Schnitthöhe wird auch bei eingebauter Vorritzeinrichtung erreicht
- Vorritzeinrichtung ist optional erhältlich



### Grauguss-Doppelwiegensägeaggregat

- Höhenverstellung über Schwalbenschwanzführung
- äußerst robust und verwindungssteif für präzise Schnitte
- nahe am Sägeblatt, beidseitig gelagert
- höhen- und bis 45° schrägverstellbar
- optional mit separatem Vorritzmotor

### Leistungsstarke Motoren

- S1 Motor, 100% Einschaltdauer für den Dauereinsatz (Vollast) geeignet
- Die Leistungangabe bezieht sich auf die Abgabeleistung P2 und nicht auf die Aufnahmeleistung P1



SC 4 WS mit optionalem Sägeblatt-Pendelschutz mit höhenverstellbarer Absaughaube



**Schiebeschlitten mit Kugelkontaktsystem**

- ausgestattet mit millionenfach bewährtem Kugelkontaktsystem
- dauerhaft leichtgängig
- **nicht staub- und schmutzempfindlich durch minimalen Berührungspunkt zwischen Kugel und Trapezschiene**
- 10 Jahre Holzskraft-Garantie auf Verschleiß der HM-Führungsbahnen



**Gradanzeige**

- gut ablesbare Gradanzeige für die Sägeblattschwenkung
- zehntelgenau



**Parallelanschlag mit Rundstangenführung**

- mit Feineinstellung und Schnellspannung
- stabile Rundstangenführung aus geschliffenem Stahl mit 45 mm Durchmesser
- serienmäßig abklappbar für den Zuschnitt großer Werkstücke



**Zubehör Vorritzaggregat**

- Vorritzeinrichtung mit komplettem Anbausatz
- mit Sägeblatt Ø 100 mm siehe Zubehörtabelle



**Zubehör**

- Digitalanzeige für Parallelanschlag zum Nachrüsten
- batteriebetrieben
- mit Magnetband
- 1/10 mm genau
- Artikel-Nr. 551 6000



**SC 4 WS**  
mit Alu-Formatschiebeschlitten  
und Besäumrahmen auf Ausleger;  
mit optionalem Zusatztisch  
und Vorritzeinrichtung

Modell	SC 4 WS 18	SC 4 WS 24	SC 4 WS 27	SC 4 WS 33
Artikel-Nr.	550 4517	550 4523	550 4527	550 4533
€ zzgl. MwSt.	4.850,00	5.125,00	5.350,00	5.595,00

**Technische Daten**

Tischabmessungen	840 x 560 mm	840 x 560 mm	840 x 560 mm	840 x 560 mm
Tischhöhe	900 mm	900 mm	900 mm	900 mm
Besäumlänge	1800 mm	2350 mm	2700 mm	3300 mm
Abmessungen Formatschiebeschlitten	290 x 142 x 1800 mm	290 x 142 x 2350 mm	290 x 142 x 2700 mm	290 x 142 x 3300 mm
max. Schnitthöhe 90°/45° mit Vorritz	100 / 70 mm	100 / 70 mm	100 / 70 mm	100 / 70 mm
max. Ablängbreite links vom Sägeblatt	3200 mm	3200 mm	3200 mm	3200 mm
Schnittbreite mit Parallelanschlag	900 mm	900 mm	900 mm	900 mm
Neigung des Sägeblattes	90° - 45°	90° - 45°	90° - 45°	90° - 45°
max. Sägeblatt-Ø mit und ohne Vorritz	315 mm	315 mm	315 mm	315 mm
Vorritzsägeblatt-Ø (optional)	100 mm	100 mm	100 mm	100 mm
Drehzahl Hauptsägeblatt	4000 1/min.	4000 1/min.	4000 1/min.	4000 1/min.
Drehzahl Vorritzsägeblatt	8000 1/min.	8000 1/min.	8000 1/min.	8000 1/min.
Motorleistung 400 V/50 Hz/P2/S1	4,0 kW (5,5 PS)	4,0 kW (5,5 PS)	4,0 kW (5,5 PS)	4,0 kW (5,5 PS)
Absaugstutzendurchmesser	120 mm	120 mm	120 mm	120 mm
Absaugstutzen-Ø Sägeblattschutz	60 mm	60 mm	60 mm	60 mm
Gewicht	440 kg	454 kg	473 kg	489 kg

**Lieferumfang SC 4 WS**

- eloxierter Aluminium-Formatschiebeschlitten
- Materialrolle am Besäumrahmen
- Säge-Parallelanschlag mit Rundstangenführung
- Tischverlängerung
- Tischverbreiterung
- Klappanschläge
- Besäumschuh
- Exzenterspanner
- Griff für Schiebeschlitten

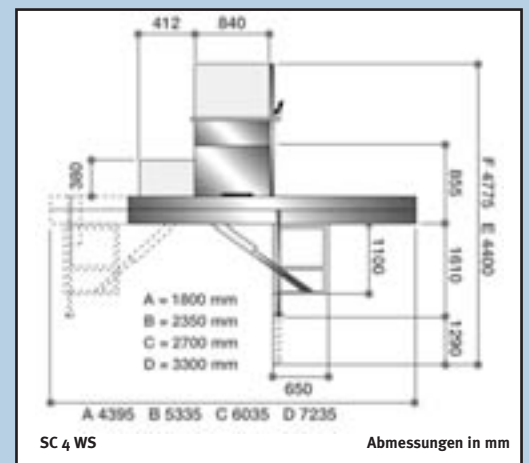


SC 4 WS mit optionalem Sägeblatt-Pendelschutz mit höhenverstellbarer Absaughaube

Zubehör	Artikel-Nr.	€ zzgl. MwSt.
· Vorrätzeinrichtung mit Sägeblatt Ø 100 mm	551 0406	259,00
· Auflagetisch am Schlitten für große Platten	551 0402	69,00
· Gehrungsanschlag mit Klappanschlägen, Skala, Teleskopanschlag und Gradraster	551 4315	359,00
· Sägeblatt-Pendelschutz mit Absaughaube	551 0404	489,00
· Digitalanzeige für Parallelanschlag zum Nachrüsten	551 6000	399,00

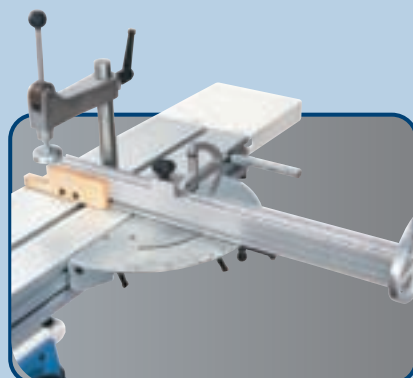
Mehrpriis-Ausstattung*	Artikel-Nr.	€ zzgl. MwSt.
· Vorrätzeinrichtung mit separatem Motor, mit Sägeblatt Ø 100 mm	551 0401	735,00
· Gradrastereinteilung am Auslegertisch	551 0403	229,00

\* nicht nachrüstbar, nur bei Bestellung Neumaschine



**Zubehör**

Digitalanzeige für Parallelanschlag  
 · batteriebetrieben  
 · mit Magnetband  
 · 1/10 mm genau  
 Artikel-Nr. 551 6000



**Zubehör**

Gehrungsanschlag mit Klappanschlägen, Skala und Teleskopanschlag

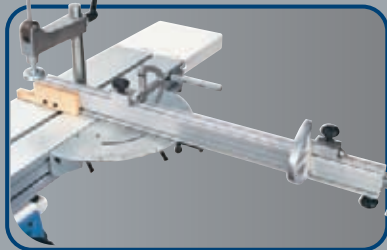
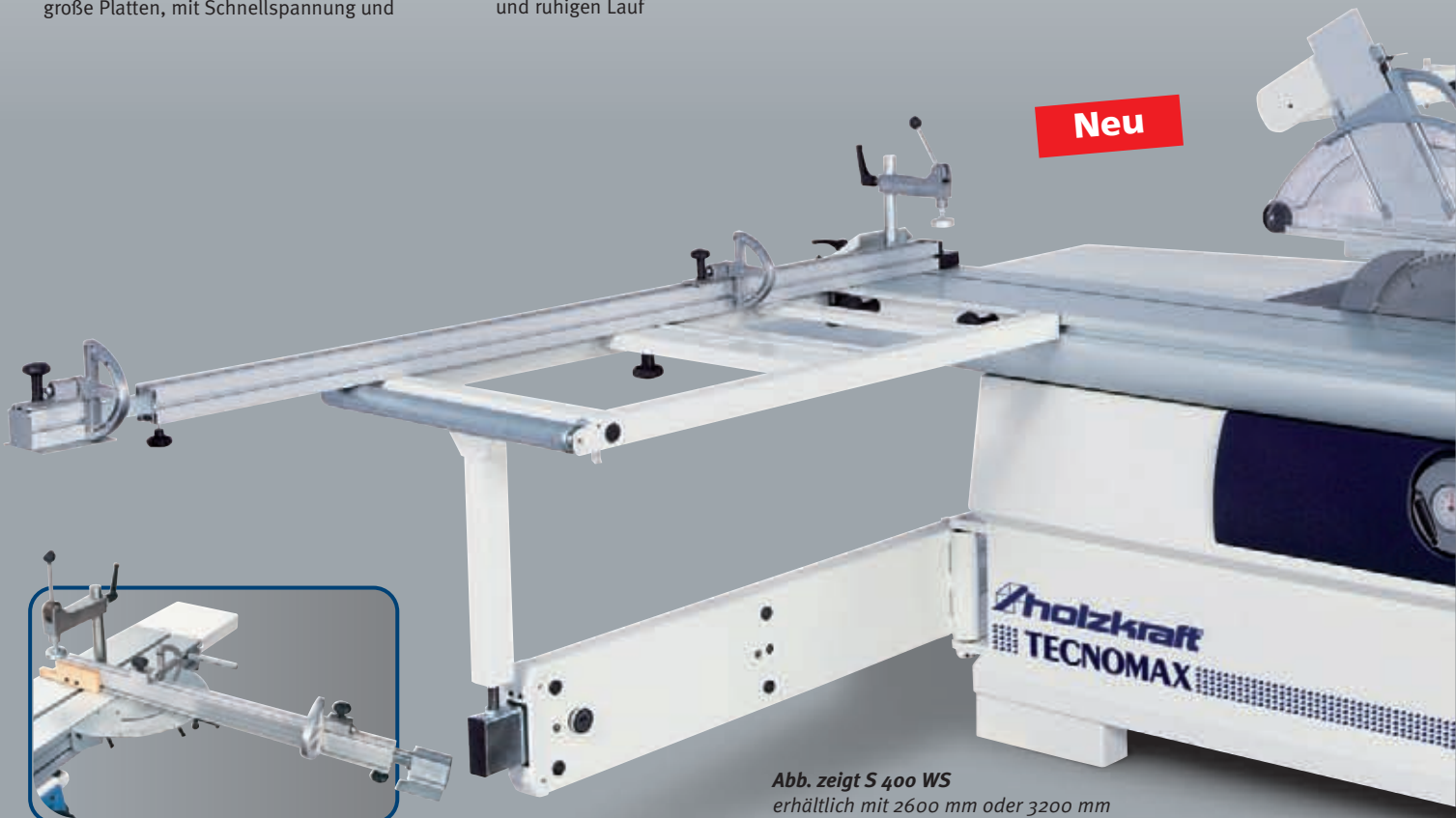


**Optionale Ausstattung\***

Winkelschnittvorrichtung mit Rasterteilung

## HOLZKRAFT® S 315 WS / S 400 WS - Profi-Formatkreissägen in schwerer Ausführung mit Vorritzaggregat und Format-Schiebeschlitten aus eloxiertem Aluminium.

- **Serienmäßig mit Vorritzeinrichtung mit separatem Antriebsmotor, von Außen einstellbar**
- leichtgängiger eloxierter Aluminium-Formatschiebeschlitten
- großflächiger Tischausleger (längsverschiebbar) mit Materialrolle auf Teleskoparm
- ausziehbarer Teleskop-Ablänganschlag mit 2 Klappanschlägen
- Präziser Parallelanschlag, abklappbar für große Platten, mit Schnellspannung und integrierter Feineinstellung
- Serienmäßig mit Tischverbreiterung, mit Tischverlängerung und Exzentersternarm
- **Grauguss-Sägeaggregat mit doppelter Schwenksegmentführung (Doppelwiege) und Null-Punkt-Schwenkung**
- großflächiger Arbeitstisch aus Grauguss, gehärtet und geschliffen
- hohes Eigengewicht sorgt für Präzision und ruhigen Lauf
- 7,5 PS S1 Industriemotor (Abgabeleistung)
- **M-Ausführung: mit elektrischer Höhenverstellung und Schwenkung des Sägeaggregats**



### Zubehör

- Teleskop-Gehrungsanschlag mit Profi-Klappanschlägen, Gradraster, Exzentersternvorrichtung und Winkelskala

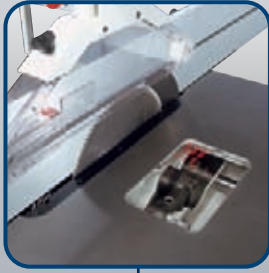
*Abb. zeigt S 400 WS erhältlich mit 2600 mm oder 3200 mm Alu-Formatschiebeschlitten, Tischausleger und serienmäßiger Pendelsägeblattschutzhäube (Parallelogramm)*



*Abb. zeigt S 315 WS 32 M*

- Version-M serienmäßig mit motorischer Höhenverstellung und Schwenkung des Sägeaggregats und 3 Geschwindigkeiten
- erhältlich mit 2600 oder 3200 mm Alu-Formatschiebeschlitten und Tischausleger





**S 400 WS - M-Ausführung**

- mit motorischer Höhenverstellung und Schwenkung des Sägeaggregats
- 2 Schnittgeschwindigkeiten über Keilriemen einstellbar
- eine Öffnung im Arbeitstisch erleichtert den Wechsel



**Parallelanschlag mit Rundstangenführung**

- mit Feineinstellung und Schnellspannung
- stabile Rundstangenführung aus geschliffenem Stahl mit 45 mm Durchmesser
- serienmäßig **abklappbar** für den Zuschnitt großer Werkstücke



**Grauguss-Doppelwiegensägeaggregat**

- Höhenverstellung über Schwalbenschwanzführung
- äußerst robust und verwindungssteif für präzise Schnitte
- nahe am Sägeblatt, beidseitig gelagert
- höhen- und bis 45° schrägverstellbar
- serienmäßig Vorritzaggregat mit separatem Vorritzmotor 0,55 kW
- S1 Motor, 100% Einschaltdauer für den Dauereinsatz (Vollast) geeignet



**Option Rastereinteilung**

- Besäumrahmen mit winkelverstellbarem Teleskop-Ablänganschlag
- Optional mit Gradrastereinteilung



**Schiebeschlitten mit Kugelkontaktsystem**

- ausgestattet mit millionenfach bewährtem Kugelkontaktsystem
- dauerhaft leichtgängig
- **nicht staub- und schmutzempfindlich durch minimalen Berührungspunkt zwischen Kugel und Trapezschiene**
- 10 Jahre Holzkraft-Garantie auf Verschleiß der HM-Führungsbahnen

**10**  
 Jahre  
 Garantie



Abb. zeigt S 315 WS 32  
erhältlich mit 2600 oder 3200 mm Alu-  
Formatschiebeschlitten und Tischausleger

			Neu	Neu
<b>Modell</b>	<b>S 315 WS 26</b>	<b>S 315 WS 32</b>	<b>S 400 WS 26</b>	<b>S 400 WS 32</b>
Artikel-Nr.	550 4726	550 4732	550 4840	550 4842
€ zzgl. MwSt.	<b>6.825,00</b>	<b>7.050,00</b>	<b>8.095,00</b>	<b>8.349,00</b>
<b>Modell</b>	<b>S 315 WS 26 M</b>	<b>S 315 WS 32 M</b>	<b>S 400 WS 26 M</b>	<b>S 400 WS 32 M</b>
Artikel-Nr.	550 4727	550 4733	550 4841	550 4843
€ zzgl. MwSt.	<b>8.269,00</b>	<b>8.539,00</b>	<b>9.249,00</b>	<b>9.495,00</b>
Tischabmessungen	940 x 560 mm	940 x 560 mm	940 x 560 mm	940 x 590 mm
Tischhöhe	900 mm	900 mm	900 mm	900 mm
Besäumlänge	2750 mm	3270 mm	2750 mm	3270 mm
Abmessungen Formatschiebeschlitten	315 x 142 x 2600 mm	315 x 142 x 3200 mm	330 x 146 x 2600 mm	330 x 146 x 3200 mm
max. Schnitthöhe 90°/45° mit Vorritz	101 / 71 mm	101 / 71 mm	138 / 98 mm	138 / 98 mm
max. Ablängbreite links vom Sägeblatt	3300 mm	3300 mm	3300 mm	3300 mm
Schnittbreite mit Parallelanschlag	1270 mm	1270 mm	1270 mm	1270 mm
Sägeblattneigung	90° - 45°	90° - 45°	90° - 45°	90° - 45°
max. Sägeblattdurchmesser	Ø 315 mm	Ø 315 mm	Ø 400 mm	Ø 400 mm
Sägeblattdurchmesser Vorritz	Ø 120 mm	Ø 120 mm	Ø 120 mm	Ø 120 mm
Drehzahl Hauptsägeblatt	4200 1/min	4200 1/min	4000/5000 1/min	4000/5000 1/min
Drehzahl Hauptsägeblatt M-Ausführung	3500/4200/5000 1/min.	3500/4200/5000 1/min.	4000/5000 1/min	4000/5000 1/min
Drehzahl Vorritzsägeblatt	9200 1/min	9200 1/min	9200 1/min	9200 1/min
Motorleistung 400 V / 50 Hz / P2 / S1	5,5 kW (7,5 PS)	5,5 kW (7,5 PS)	5,5 kW (7,5 PS)	5,5 kW (7,5 PS)
Motorleistung Vorritz	0,55 kW (0,75 PS)	0,55 kW (0,75 PS)	0,55 kW (0,75 PS)	0,55 kW (0,75 PS)
Absaugstutzendurchmesser	120 mm	120 mm	120 mm	120 mm
Absaugstutzen-Ø Sägeblattschutz	60 mm	60 mm	60 mm	60 mm
Gewicht	585 kg	600 kg	700 kg	715 kg

**Lieferumfang S 315 WS**

- eloxierter Aluminium-  
Formatschiebeschlitten
- Materialrolle am Besäumrahmen
- Säge-Parallelanschlag mit  
Rundstangenführung
- Tischverlängerung
- Tischverbreiterung
- Klappanschläge

- Besäumschuh
- Exzenterspanner
- Griff für Schiebeschlitten

**Lieferumfang S 315 WS M:**

- wie S 315 WS
- motorischer Höhenverstellung und  
Schwenkung des Sägeaggregats

**Lieferumfang S 400 WS:**

- wie S 315 WS
- Pendelsägeblattschutzhaube

**Lieferumfang S 400 WS M:**

- wie S 400 WS
- motorische Höhenverstellung und  
Schwenkung des Sägeaggregats
- Digitalanzeige für Schwenkung



**Neu**



**Abb. zeigt S 400 WS**  
 erhältlich mit 2600 mm oder 3200 mm  
 Alu-Formatschiebeschlitten, Tischausleger  
 und serienmäßiger Pendelsägeblatt-  
 schutzhaube (Parallelogramm)

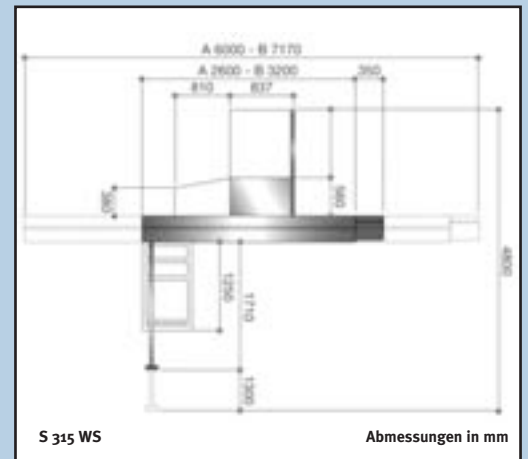
**Zubehör**

	Artikel-Nr.	€ zzgl. MwSt.
· Gehrungsanschlag mit Klappanschlägen, Skala, Teleskopanschlag und Gradraster	551 4315	<b>359,00</b>
· zusätzlicher Arbeitstisch am Schlitten	551 0402	<b>69,00</b>
· Sägeblatt-Pendelschutz mit Absaughaube für S 315 WS	551 0333	<b>495,00</b>
· Digitalanzeige für Parallelanschlag zum Nachrüsten	551 6000	<b>399,00</b>

**Mehrpreis-Ausstattung\***

	Artikel-Nr.	
· Gradrastereinteilung am Auslegertisch	551 0363	<b>229,00</b>
· Digitalanzeige für Parallelanschlag S 400 WS	551 4349	<b>715,00</b>

\* nicht nachrüstbar, nur bei Bestellung Neumaschine



**Zubehör**

Digitalanzeige für Parallelanschlag zum Nachrüsten  
 · batteriebetrieben  
 · mit Magnetband  
 · 1/10 mm genau  
 Artikel-Nr. 551 6000



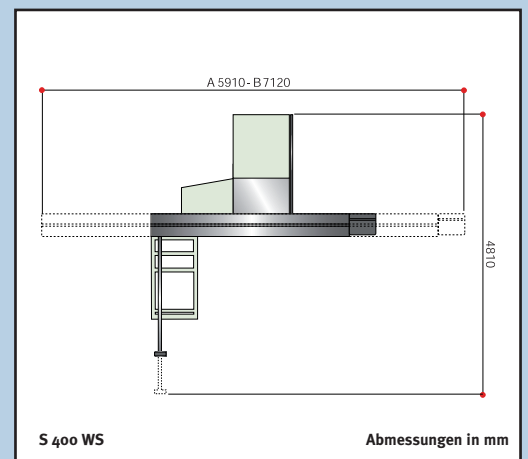
**Optionale Ausstattung\***

· mit Digitalanzeige für die Schnittbreite am Parallelanschlag  
 · serienmäßige Tischverbreiterung auf 1270 mm

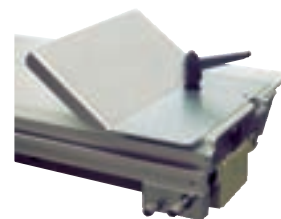


**Optionale Ausstattung\***

· Gradrastereinteilung am Auslegertisch  
 · Für schnelle und präzise Winkeleinstellung



Bezeichnung	Artikel-Nr.	€ zzgl. MwSt.
<b>Besäumschuh</b> · aus massiven Stahlblech · einfache Montage · für alle Holzkraft TECNOMAX Maschinen ab CU und SC 3	051 0326	<b>69,00</b>



<b>AIGNER-Quickly</b> · zum sicheren Bearbeiten von Schiebehholz · Befestigung am Werkstück durch einfachen Hebelmechanismus	585 0205	<b>21,90</b>
--	----------	--------------



<b>AIGNER-Abweiser</b> · zum Abweisen kurzer Werkstücke und Abschnitte vom Kreissägeblatt · leicht und schnell durch zwei Haltemagnete an der Maschine fixiert	585 0157	<b>17,75</b>
--	----------	--------------



<b>AIGNER-Schiebestock</b> · zum sicheren Führen schmaler Werkstücke · leicht und schnell durch zwei Haltemagnete an der Maschine fixiert	585 0136	<b>7,50</b>
---	----------	-------------



<b>Sägeblattschutzhaube</b> für alle Holzkraft TECNOMAX Maschinen (ab CU, SC, S)	051 7094	<b>45,00</b>
---	----------	--------------



Spaltkeile zwangsgeführt		
· nach DIN 38820		
· für Sägeblatt Ø 250-350 mm / 2,8 mm Spaltkeilstärke	551 5001	<b>19,00</b>
· für Sägeblatt Ø 350-450 mm / 2,5 mm Spaltkeilstärke	551 5002	<b>29,00</b>



Vorritzsägeblätter		
· Ø 80 mm (Z 12) (SC 2, SC 3, ST 3 smart, CU 300 classic)	551 4001	<b>60,00</b>
· Ø 100 mm (Z 20) (SC 4, ST 4, CU 300 elite)	551 4005	<b>65,00</b>
· Ø 120 mm (Z 24) (S 315, S 400, ST 5 elite, CU 410 elite)	551 4006	<b>79,00</b>



## HOLZKRAFT Formatkreissägeblätter entsprechen dem höchsten Qualitäts-Level speziell für industrielle Anwendungen auf stationären Maschinen.

- Grundkörper lasergeschnitten, anwendungsspezifisch verwendetes Feinstkorn-Hartmetall und extrem enge Fertigungstoleranzen
- Höchste Plan- und Rundlaufpräzision, Lärmreduzierte Ausführung
- Große Hartmetallbestückung für viele Nachschliffe

### Zuschneid-Flachzahn-Kreissägeblätter

- Für den Allround-Einsatz

Durchmesser in mm	Bohrung in mm	Schnittbreite in mm	Zähne	Artikel-Nr.	€ zzgl. MwSt.
250	30	3,2	18	526 2518	29,00
300	30	3,2	14	526 3014	29,00
350	30	3,5	16	526 3516	37,00
400	30	3,5	18	526 4018	65,00



### Zuschneid-Wechsel-Kreissägeblätter

- Für Längs- und Querschnitte in Massivholz und Plattenwerkstoffen
- Spandickenbegrenzung reduziert Schneidenausbrüche durch lose Äste und andere Einschlüsse

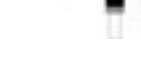
Durchmesser in mm	Bohrung in mm	Schnittbreite in mm	Zähne	Artikel-Nr.	€ zzgl. MwSt.
250	30	3,2	24	526 2524	38,00
300	30	3,2	28	526 3028	39,00
315	30	3,2	28	526 3128	39,00
350	30	3,5	32	526 3532	49,00
400	30	3,5	36	526 4036	52,00



### Besäum- und Fertigungsschnitt-Kreissägeblätter

- Für Fertigschnitte in Massivholz- und verschiedene Materialien

Durchmesser in mm	Bohrung in mm	Schnittbreite in mm	Zähne	Artikel-Nr.	€ zzgl. MwSt.
250	30	3,2	40	526 2542	45,00
300	30	3,2	48	526 3048	58,00
315	30	3,2	48	526 3148	59,00
315	30	3,2	60	526 3160	75,00
350	30	3,5	54	526 3554	69,00
350	30	3,5	84	526 3584	99,00
400	30	3,5	60	526 4060	85,00
400	30	3,5	96	526 4096	99,00



### Spezial-Format- und Besäum-Kreissägeblätter

- Für Plattenwerkstoffe, beschichtet mit Furnier, Kunststoff, Melamine, Papier usw.
- Für Tischkreissägen, Kapp- und Gehrungskreissägen, 30° Wechselzahn und negativer Spanwinkel gewährleisten aussrissfreies Schneiden ohne Verwendung eines Vorritzaggregates
- Geräuschgedämpft durch spezielle Laserelemente zur Lärmreduzierung

Durchmesser in mm	Bohrung in mm	Schnittbreite in mm	Zähne	Artikel-Nr.	€ zzgl. MwSt.
250	30	3,0	80	526 2581	63,00
303	30	3,2	96	526 3097	89,00
355	30	3,5	100	526 3500	115,00

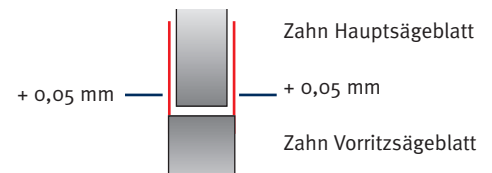


## HOLZKRAFT Kreissägeblatt-Set im Holzetui.

- für Fertigschnitte in beidseitig beschichteten Span-, MDF- oder sonstigen Werkstoffplatten
- einzusetzen auf Formatkreissägen mit Vorritzaggregat zur Aufnahme von Ritz-Kreissägeblättern
- die Schnittbreite (3,3 mm) der Wechselzähne vom Ritz-Kreissägeblatt ist um 0,1 mm größer als die des Hauptsägeblattes



**Funktionsprinzip:**



Bezeichnung	Sägeblatt-Ø in mm	Bohrung Ø in mm	Schnittbreite in mm	Zähne	Artikel-Nr.	€ zzgl. MwSt.
<b>Kreissägeblatt-Set KS 2</b>					526 6002	<b>169,00</b>
Haupt-Kreissägeblatt	303	30	3,2	72		
Vorritz-Kreissägeblatt	120	22/20*	3,3	24		
<b>Kreissägeblatt-Set KS 3</b>					526 6004	<b>169,00</b>
Haupt-Kreissägeblatt	303	30	3,2	72		
Vorritz-Kreissägeblatt	100	22/20*	3,3	24		
<b>Kreissägeblatt-Set KS 4</b>					526 6005	<b>169,00</b>
Haupt-Kreissägeblatt	303	30	3,2	72		
Vorritz-Kreissägeblatt	80	22/20*	3,3	18		

\*durch im Lieferumfang enthaltenen Reduziererring

### Ihre Vorteile

- gleiche Ritzbreite auch bei gewölbten Platten
- bessere Standzeit durch Feinstkorn-Hartmetall
- besserer Planlauf durch stabileres Stammblatt
- schnellste Einstellung, da passend zum Hauptkreissägeblatt

### Bezeichnung

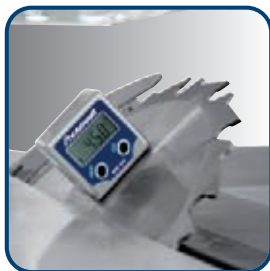
**Neu**

Artikel-Nr. € zzgl. MwSt.

#### Winkelmesser WM 180

591 0180 **39,90**

- zur präzisen Winkeleinstellung von Sägeblättern, z.B. bei Format- oder Kappsägen
- vielseitig einsetzbar durch Batteriebetrieb
- Magnet im Gehäuse integriert
- Auflösung: 0,1°
- Genauigkeit: 0,1°
- Messbereich: 0° bis 180°
- Abmessungen (LxBxH): 50 x 50 x 33 mm
- Lieferumfang: Winkelmesser, Ledertasche mit Gürtelclip, Batterie



· Anwendung an Formatkreissäge



· Anwendung an Kappsäge

**Neu**

#### Winkelschmiege WS 360

591 0360 **39,90**

- zur präzisen Winkeleinstellung
- vielseitig einsetzbar durch Batteriebetrieb
- Batterie im Lieferumfang enthalten
- Messbereich: 360°
- Messgenauigkeit: ±0,1°
- Abmessungen (LxBxH): 265 x 50 x 35 mm



· mit genauer Wasserwaage



· mit beweglichem Messarm aus Edelstahl  
· einfach in gewünschtem Winkel arretierbar





Abricht-Dickenhobel

## FS 30 genius - Abricht-Dickenhobel mit TERSA-Hobelmesser-Schnellwechselsystem.

- mit TERSA-Schnellwechselsystem für sekundenschnelles Hobelmesserwechseln
- dadurch besonders geräuscharmer Lauf
- schräg verzahnte Stahleinzugswalze für konstanten und gleichmäßigen Holzeinzug
- robuste Abrichttische aus verripptem Grauguss, geschliffen und gehärtet, dadurch unempfindlich und dauerhaft plan
- großer, schwenkbarer Abrichtanschlag für präzises Abrichten, umsteckbar 90°/45°, mit Schnellklemmung
- nach hinten öffnender Abrichttisch
- leistungsstarker Motor
- robuste Stahl-/Graugußkonstruktion
- Langlochbohrereinrichtung nachrüstbar



### FS 30 genius TERSA

- Großer Abrichtanschlag, umsteckbar 90°/45° für präzises Abrichten mit Schnellklemmung

<b>Modell</b>	<b>FS 30 genius</b>
Artikel-Nr.	550 3036
€ zzgl. MwSt.	2.269,00

### Technische Daten Abrichte

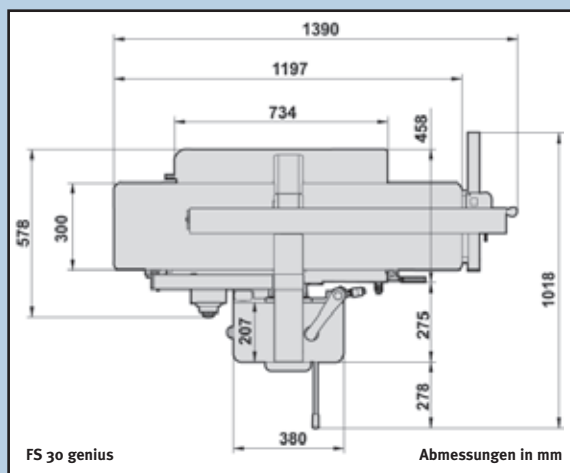
Gesamtlänge der Tische	1200 mm
Arbeitsbreite	300 mm
max. Spanabnahme	3 mm
Abrichtanschlag	90° / 45°

### Dicke

Abmessungen Dickentisches	450 x 300 mm
min./max. Arbeitshöhe	3/200 mm
Vorschubgeschwindigkeiten	6 m/min.
Hobelmesser	2 Stk.
Drehzahl	5500 1/min
Motor 400 V / 50 Hz	2,0 kW
Absaugstutzendurchmesser	2 x 120 mm
Gewicht	140 kg

### Langlochbohrereinrichtung (Option)

Tischgröße	380 x 220 mm
Quer-/Längshub	120 mm/ 85 mm
Vertikalhub	75 mm



FS 30 genius

Abmessungen in mm

### Lieferumfang FS 30 genius

- TERSA-Hobelmesserwelle
- Aluminium-Ablänganschlag mit verstellbarem Anschlagbacken





**FS 30 genius Tera**  
 · umgerüstet als  
 Dickenhobel



**Abriethobel**

- serienmäßig mit Tera-Hobel-  
messer-Schnellwechselsystem
- großdimensionierte Abriethtische
- Die Abrieth- und Dickentische aus  
Grauguss garantieren höchste  
Laufruhe und Vibrationsfreiheit.



**Dickenhobel**

- Mit dem leistungsstarken Dicken-  
vorschub können Werkstücke bis 200  
mm Höhe gehobelt werden
- Die schrägverzahnte Einzugswalze  
garantiert den konstanten Einzug
- Die Umrüstung von Abrieth- zu  
Dickenhobel erfolgt sekundenschnell  
mit einem Handgriff.



**Antrieb**

- stabil ausgelegter Kettenantrieb
- Antriebsräder aus Stahl
- massiver Graugußlagerbock



**Tera-Hobelmesserwelle**

- Kein Einstellen und Schrauben mehr
- Hobelmesserwechsel  
in Sekunden
- Selbstarretierend
- besonders geräuscharm



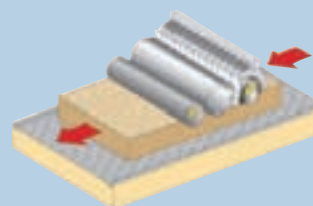
**Zubehör**

**Langlochbohreleinrichtung** - zum einfachen Herstellen von  
Nuten, Zapfenlöcher und Steckverbindungen



**Hobelwerke**

- massive Rückschlagsicher-  
ungen verhindern den  
Rückschlag von Werkstücken
- 3-Messer-Teraswelle sorgt für  
ein optimales Hobelbild



**Der Holzeinzug**

- schrägverzahnte Stahlein-  
zugswalzen für einen konstan-  
ten und gleichmäßigen  
Holzeinzug ohne Abdrücke
- 13 Zähne greifen gleichzeitig  
für kraftvollen Vorschub
- verschleißfrei im Gegensatz zu  
Gummieinzugswalzen

Zubehör FS 30 genius	Artikel-Nr.	€ zzgl. MwSt.
· Langlochbohreleinrichtung mit Wescott-Bohrfutter 0-16 mm	551 0034	389,00

## HOLZKRAFT® FS 30 smart Tera / FS 41 classic Tera - Abricht-Dickenhobel mit TERSA-Hobelmesser-Schnellwechselsystem.

- mit TERSA Messerwelle für sekunden-schnelles Hobelmesserwechseln
- dadurch besonders geräuscharmer Lauf
- schräg verzahnte Stahleinzugswalze für konstanten und gleichmäßigen Holzeinzug
- die besonders langen Abrichttische aus einem Stück ermöglichen leichtes Abrichten der Werkstücke
- großer Abrichtanschlag kann beim Öffnen der Abrichttische in seiner Position bleiben
- **nach hinten öffnende Abrichttische**
- das hohe Maschinengewicht sorgt für höchste Präzision und ruhigen Lauf
- leistungsstarker (S1) Industrie-Motor
- robuste Stahl-/Graugußkonstruktion

- Arbeitstische sind aus Grauguß, nachgeglüht und gehärtet, dadurch unempfindlich und dauerhaft plan
- Tischlippen für geräuscharmeren Lauf



300 mm

FS 30 smart Tera  
in Standard-Ausführung



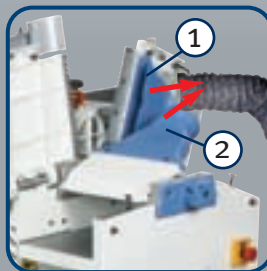
**Tersa-Hobelmesserwelle**

- Kein Einstellen und Schrauben mehr
- Hobelmesserwechsel in Sekunden
- Selbstarretierend
- besonders geräuscharm



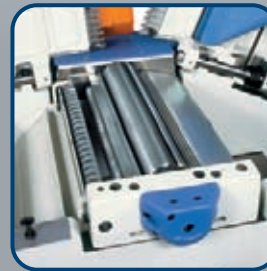
**Antrieb**

- stabil ausgelegter Kettenantrieb
- Antriebsräder aus Stahl
- massiver Grauguß-lagerbock



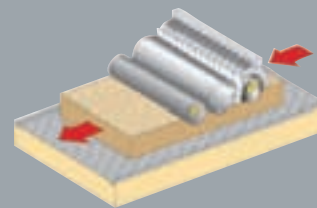
**Absaugschlag-Anschluß**

- Die Absaugstutzen der Abrichte (1) und Dicke (2) zeigen in die selbe Richtung
- Der Schlauchanschluß erfolgt von nur einer Seite aus
- Es wird kein Schlauch benötigt, der um die Maschine herum-reicht



**Hobelwerke**

- massive Rückschlagsicherungen verhindern den Rückschlag von Werkstücken
- 3-Messer-Tersawelle sorgt für ein optimales Hobelbild



**Der Holzeinzug**

- schrägverzahnte Stahlein-zugswalzen für einen konstanten und gleichmäßigen Holzeinzug ohne Abdrücke
- 13 Zähne greifen gleichzeitig für kraftvollen Vorschub
- verschleißfrei im Gegensatz zu Gummiein-zugs-walzen



**410 mm**

*FS 41 classic Tersa  
 mit optionaler Langloch-bohreinrichtung*



FS 30 smart  
in Standard-Ausführung



Modell	FS 30 smart TERSA	FS 41 classic TERSA
Artikel-Nr.	550 3031	550 3414
€ zzgl. MwSt.	<b>3.229,00</b>	<b>4.189,00</b>
<b>Technische Daten Abrichte</b>		
Gesamtlänge der Tische	1510 mm	1800 mm
Aufgabentischlänge	740 mm	920 mm
Tischhöhe	850 mm	870 mm
Arbeitsbreite	300 mm	410 mm
max. Spanabnahme	4 mm	4 mm
<b>Dicke</b>		
Abmessungen Dickentisches	565x300 mm	605 x 420 mm
min./max. Arbeitshöhe	3/230 mm	3/230 mm
Vorschubgeschwindigkeiten	7 m/min.	7 m/min.
Hobelwellen-Ø/Hobelmesser	72 mm / 3 Stk.	72 mm / 3 Stk.
Drehzahl	5200 1/min	5200 1/min
Motor 400V/50Hz/P2/S1	3,0 kW (4,0 PS)	4,0 kW
Absaugstutzendurchmesser	2x120 mm	2x120 mm
Gewicht	270 kg	330 kg
<b>Langlochbohrereinrichtung (Option)</b>		
Tischgröße	430 x 220 mm	430 x 220 mm
Quer-/Längshub	155 mm/100 mm	155 mm/115 mm
Vertikalhub	115 mm	100 mm



**Lieferumfang ADH FS 30 smart / FS 41 classic**

- TERSA-Hobelmesserwelle
- eloxierter Aluminium-Abrichtanschlag

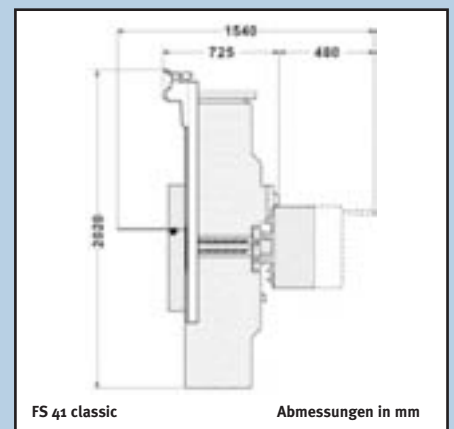
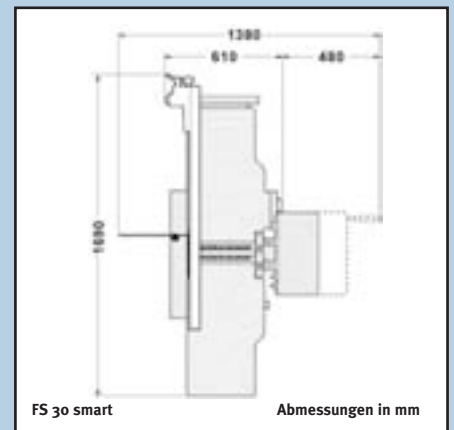


*FS 41 classic  
 in Standard-Ausführung*



*FS 41 classic Tersa  
 mit optionaler Langloch-  
 bohreinrichtung*

Zubehör	Artikel-Nr.	Stk.	€ zzgl. MwSt.
· Tersa Hobelmesser 300 mm Standard	527 0300	VE 3	<b>25,95/Satz</b>
· Tersa Hobelmesser 300 mm HSS	527 1301	VE 3	<b>39,95/Satz</b>
· Tersa Hobelmesser 410 mm Standard	527 0410	VE 3	<b>33,90/Satz</b>
· Tersa Hobelmesser 410 mm HSS	527 1410	VE 3	<b>48,90/Satz</b>
<hr/>			
· Langlochbohrereinrichtung mit Wescott-Bohrfutter 0-16 mm	551 0330		<b>639,00</b>
· Langlochbohrer-Set 5tlg. linksdrehend	533 3681		<b>59,00</b>
· Fahrvorrichtung	551 3502		<b>159,00</b>



· Option Fahrvorrichtung

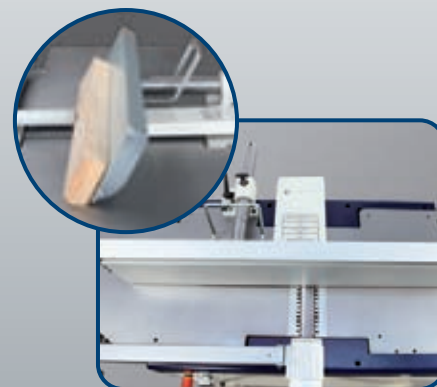


· Option Langlochbohrereinrichtung

Neu

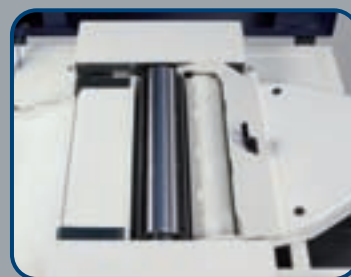
## F 41 - Abrichtobel mit 410 mm Hobelbreite und TERSA-Hobelmesser-Schnellwechselsystem.

- Mit TERSA-Schnellwechselsystem für sekundenschnelles Hobelmesserwechseln
- Vier-Messerwelle für beste Hobelergebnisse
- Ruhiger Lauf durch Präzisionsaggregat und dank der schweren Gußausführung
- Lange Abrichttische für präzises Abrichten
- Robuste Abrichttische aus verripptem Grauguss, geschliffen und gehärtet, dadurch unempfindlich und dauerhaft plan
- Großer stabiler Aluminium-Abrichtanschlag mit Rundstangenführung (1200x160 mm), leicht verschiebar und neigbar bis 45°
- Die Neigung des Anschlags ist bequem vom Arbeitsplatz aus ablesbar
- Serienmäßig mit Hilfsanschlag
- Leistungsstarker 4,0 kW S1-Industriemotor
- Stabile Stahl-Graugußkonstruktion
- Langlochbohrereinrichtung nachrüstbar



### Abrichtanschlag

- stabiler, großer Abrichtanschlag aus Aluminium (1200 x 160 mm)
- mit präziser Rundstangen-Stahlführung



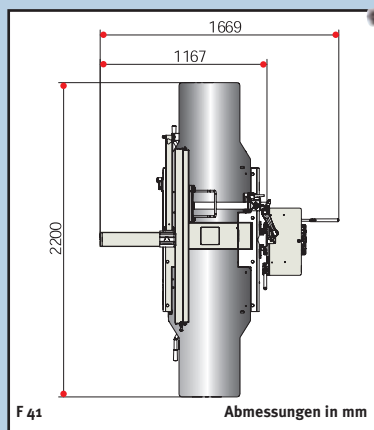
### Hobelwerke

- schrägverzahnte Stahleinzugsrollen für einen konstanten und gleichmäßigen Holzeinzug
- massive Rückschlagsicherungen verhindern den Rückschlag von Werkstücken
- 4-Messerwelle sorgt für ein optimales Hobelbild

<b>Modell</b>	F 41
Artikel-Nr.	550 3410
€ zzgl. MwSt.	4.869,00

### Technische Daten

Gesamtlänge der Abrichttische	2200 mm
Hobelbreite	410 mm
Max. Spanabnahme	8 mm
Tersa-Hobelmesseranzahl	4 Stk.
Drehzahl	5000 1/min
Motorleistung 400 V / 50 Hz / P2 / S1	4,0 kW (5,5 PS)
Absaugstutzendurchmesser	120 mm
Gewicht	
<b>Langlochbohrereinrichtung (Option)</b>	
Tischgröße	490 x 270 mm
Quer-/Längshub	160 mm / 105 mm
Vertikalhub	115 mm



### Tersa-Hobelmesserwelle

- kein Einstellen und Schrauben mehr
- Hobelmesserwechsel in Sekunden
- selbstarretierend
- besonders geräuscharm

### Lieferumfang F 41:

- Abricht-Fügeanschlag mit Rundstangenführung
- 4-Messer-Tersa-Hobelwelle

### Zubehör F 41

- Elite-Langlochbohrereinrichtung mit Absaughaube und Wescott-Bohrfutter 0-16 mm

Artikel-Nr.	€ zzgl. MwSt.
551 4500	700,00

## S 41 - Dickenhobel mit 410 mm Hobelbreite und TERSA-Hobelmesser-Schnellwechselsystem.

- Mit TERSA-Schnellwechselsystem für sekundenschnelles Hobelmesserwechseln
- Vier-Messerwelle für beste Hobelergebnisse
- Ruhiger Lauf durch Präzisionsaggregat und dank der schweren Gußausführung
- Vordere Stahl-Einzugswalze mit Schrägverzahnung für einen optimalen Vorschub
- Satinierte Stahlauszugswalze, optional mit Gummiwalze im Auszug
- Der Arbeitstisch ist auf vier großen Säulen gelagert, die unter allen Arbeitsbedingungen größte Stabilität gewährleisten
- Die Dickentischverstellung erfolgt über ein Handrad mit numerischer Anzeige für die eingestellte Hobelhöhe (1/10 mm genau)
- Serienmäßig mit zwei Vorschubgeschwindigkeiten komfortabel wählbar von der Bedienerfront aus
- Leistungsstarker 4,0 kW S1-Industriemotor
- Stabile Stahl-Graugußkonstruktion

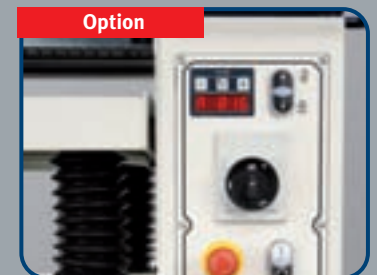


S 41 mit Option motorischer Dickentischverstellung



### Arbeitstisch

- auf vier großdimensionierten Spindeln gelagert, die unter allen Arbeitsbedingungen größte Stabilität gewährleisten
- durch spezielle Hubvorrichtung bleibt die Tischposition auch ohne Arretierung einwandfrei erhalten



### Option

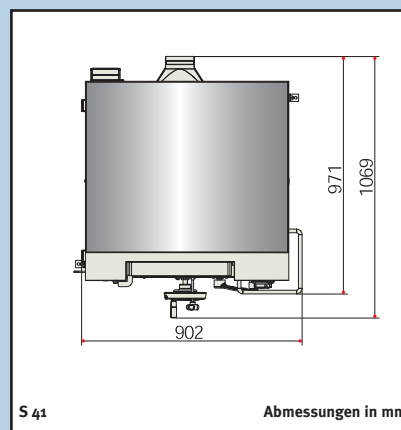
#### Motorische Dickentischhöhenverstellung

- Höhenverstellung des Dickentisches über eine motorisierte Hebevorrichtung mit elektronischer Dezimalanzeige
- für größere Präzision und mehr Bedienerfreundlichkeit
- nur ab Werk erhältlich

<b>Modell</b>	<b>S 41</b>
Artikel-Nr.	550 3411
€ zzgl. MwSt.	<b>4.789,00</b>

#### Technische Daten

Abmessungen des Dickentisches	423 x 775 mm
Hobelbreite	410 mm
max. Spanabnahme	5 mm
min. Arbeitslänge	180 mm
min./max. Arbeitshöhe	3/240 mm
Tersa-Hobelmessernzahl	4 Stk.
Vorschubgeschwindigkeit	7/14 m/min
Drehzahl	5000 1/min
Motorleistung 400 V / 50 Hz / P2 / S1	4,0 kW
Absaugstutzendurchmesser	120 mm
Gewicht	



S 41

Abmessungen in mm



#### Tersa-Hobelmesserwelle

- kein Einstellen und Schrauben mehr
- Hobelmesserwechsel in Sekunden
- selbstarretierend
- besonders geräuscharm

#### Lieferumfang S 41:

- Abricht-Fügeanschlag mit Rundstangenführung
- 2 Vorschubgeschwindigkeiten im Holzeinzug
- 4-Messer-Tersa-Hobelwelle

#### Ausstattungsoptionen\* S 41

Ausstattungsoptionen* S 41	Artikel-Nr.	€ zzgl. MwSt.
Motorische Dickentischhöhenverstellung mit Digitalanzeige	551 4503	<b>699,00</b>
Gummi-Auszugswalze	551 4502	<b>269,00</b>
Motorleistung 5,5 kW	551 4504	<b>379,00</b>

\*nicht nachrüstbar, nur bei Bestellung Neumaschine

## FS elite Tersa - Abricht-Dickenhobel-Kombi in Profi-Ausführung mit TERSA-Hobelmesser-Schnellwechselsystem.

- besonders geräuscharmer Lauf
- schräg verzahnte Stahleinzugswalze für konstanten und gleichmäßigen Holzeinzug
- Materialvorschub mit separatem Motor und zwei Geschwindigkeiten
- numerische Anzeige für die Dickentischhöhe
- die 2000 mm langen Abrichttische ermöglichen leichtes Abrichten großer Werkstücke
- Arbeitstische sind aus Grauguss, nachgeglüht und gehärtet, dadurch unempfindlich und dauerhaft plan
- stabiler großer Aluminium-Abrichtanschlag mit Rundstangenführung (1200x160 mm)
- Hobelaggregatverstellung über Handrad mit numerischer Anzeige für die Hobelhöhe
- das hohe Maschinengewicht sorgt für höchste Präzision und ruhigen Lauf
- leistungsstarker (S1) Industrie-Motor
- robuste Stahl-/Graugusskonstruktion



FS 30 elite Tersa



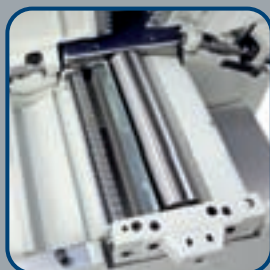
### Tersa-Hobelmesserwelle

- Kein Einstellen und Schrauben mehr
- Hobelmesserwechsel in Sekunden
- Selbstarretierend
- besonders geräuscharm



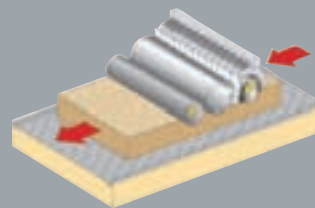
### Zwei Vorschubgeschwindigkeiten

- serienmäßig mit zwei Vorschubgeschwindigkeiten
- komfortabel wählbar von der Bedienerfront aus



### Hobelwerke

- schrägverzahnte Stahleinzugsrollen für einen konstanten und gleichmäßigen Holzeinzug
- massive Rückschlagsicherungen verhindern den Rückschlag von Werkstücken
- 4-Messerwelle sorgt für ein optimales Hobelbild



### Der Holzeinzug

- schrägverzahnte Stahleinzugsrollen für einen konstanten und gleichmäßigen Holzeinzug ohne Abdrücke
- 13 Zähne greifen gleichzeitig für kraftvollen Vorschub
- verschleißfrei im Gegensatz zu Gummieinzugsrollen





Stark verrippte Abricht-  
Arbeits-tische aus Grauguss

**Absaug-schlauch-Anschluß**

- die Absaugstutzen der Abrichte und Dicke zeigen in die selbe Richtung
- der Absaug-schlauch kann deshalb für beide Hobelarten von derselben Seite an die Maschine herangeführt werden. Sie benötigen keinen Schlauch, der um die Maschine herumreicht.

**Dickentischverstellung**

- Verstellung über Handrad
- numerische Anzeige für die eingestellte Hobelhöhe
- 1/10 mm genau

**FS 41 elite Tera**  
mit geöffneten Abricht-tischen



**Abrichtanschlag**

- stabiler, großer Abrichtanschlag aus Aluminium (1200 x 160 mm)
- mit präziser Rundstangen-Stahlführung

**FS 41 elite Tera**  
mit optionaler  
Langlochbohrereinrichtung



FS 30 elite Tera

Modell	FS 30 elite Tera	FS 41 elite Tera
Artikel-Nr.	550 3035	550 3450
€ zzgl. MwSt.	<b>4.119,00</b>	<b>5.590,00</b>
<b>Technische Daten Abrichte</b>		
Gesamtlänge der Tische	2000 mm	2000 mm
Aufgabentischlänge	1034 mm	1034 mm
Tischhöhe	870 mm	870 mm
Arbeitsbreite	300 mm	410 mm
max. Spanabnahme	5 mm	5 mm
<b>Dicke</b>		
Abmessungen Dickentisches	775 x 313 mm	775 x 423 mm
min./max. Arbeitshöhe	3 / 230 mm	3 / 230 mm
Vorschubgeschwindigkeiten	6 / 12 m/min.	6 / 12 m/min.
Hobelwellen-Ø/Hobelmesser	87 mm / 4 Stk.	87 mm / 4 Stk.
Drehzahl	5200 1/min	5200 1/min
Motor 400V/50Hz/P2/S1	4,0 kW (5,5 PS)	4,0 kW (5,5 PS)
Absaugstutzendurchmesser	2 x 120 mm	2 x 120 mm
Gewicht	365 kg	430 kg
<b>Langlochbohrereinrichtung (Option)</b>		
Tischgröße	450 x 220 mm	490 x 270
Quer-/Längshub	160 mm /120 mm	160 mm / 105 mm
Vertikalhub	105 mm	115 mm





FS 41 elite Tersa

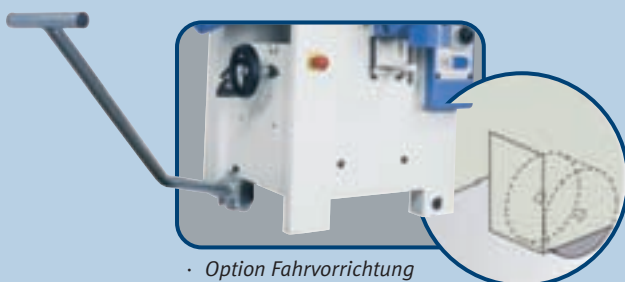
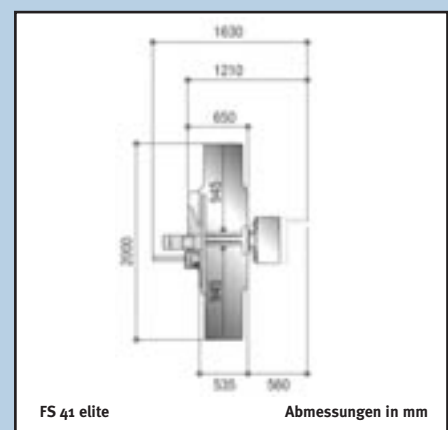
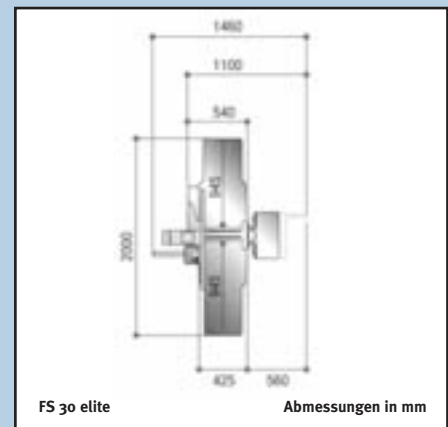
**Lieferumfang FS 30 elite / FS 41 elite:**

- Abricht-Fügeanschlag mit Rundstangenführung
- 2 Vorschubgeschwindigkeiten im Holzeinzug
- 4-Messer-Tersa-Hobelwelle

Zubehör	Artikel-Nr.	Stk.	€ zzgl. MwSt.
· Tersa Hobelmesser 300 mm Standard	527 0301	VE 4	34,95/Satz
· Tersa Hobelmesser 300 mm HSS	527 1302	VE 4	53,90/Satz
· Tersa Hobelmesser 410 mm Standard	527 0411	VE 4	44,95/Satz
· Tersa Hobelmesser 410 mm HSS	527 1411	VE 4	64,90/Satz
<hr/>			
· Langlochbohrereinrichtung elite mit Wescott-Bohrfutter 0-16 mm	551 0418		679,00
· Fahrvorrichtung	551 4108		159,00
· Langlochbohrer-Set 5tlg. linksdrehend	533 3681		59,00

Mehrpriis-Ausstattung*	Artikel-Nr.	€ zzgl. MwSt.
· Motorleistung 5,5 kW (7,5 PS)	551 4109	275,00

\* nicht nachrüstbar, nur bei Bestellung Neumaschine

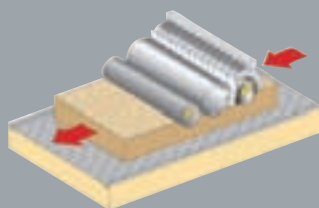


## FS 41 elite S - Maximale Ausstattung für den Profi mit TERSA-Messerwelle. Optional mit motorischer Aggregatsverstellung.

- mit TERSA Messerwelle für sekunden-schnelles Hobelmesserwechseln
- dadurch besonders geräuscharmer Lauf
- schräg verzahnte Stahleinzugswalze für konstanten und gleichmäßigen Holzeinzug
- Materialvorschub mit zwei Geschwindigkeiten über separatem Motor
- die besonders langen Abrichttische aus einem Stück ermöglichen leichtes Abrichten der Werkstücke
- Arbeitstische sind aus Grauguss, nachgeglüht und gehärtet, dadurch unempfindlich und dauerhaft plan
- der große Abrichtanschlag kann beim Öffnen der Abrichttische in seiner Position bleiben
- nach hinten, gleichzeitig öffnende Abrichttische für kurze Rüstzeiten
- Hobelaggregatverstellung über Handrad mit numerischer Anzeige für die Hobelhöhe
- das hohe Maschinengewicht sorgt für höchste Präzision und ruhigen Lauf
- leistungsstarker (S1) Industrie-Motor
- robuste Stahl-/Graugusskonstruktion

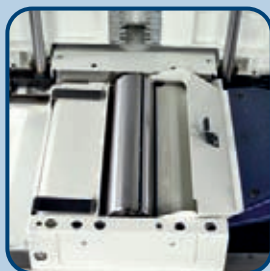
### Eloxierter Abrichtanschlag aus Aluminium

- großdimensioniert (1800 x 150 mm)
- leicht verschiebbar
- neigbar von 90° bis 45° über Skala
- serienmäßig mit Hilfsanschlag zum sicheren Hobeln auch von schmalen Werkstücken



### Der Holzeinzug

- schrägverzahnte Stahleinzugs-walzen für einen konstanten und gleichmäßigen Holzeinzug ohne Abdrücke
- 13 Zähne greifen gleichzeitig für kraftvollen Vorschub
- verschleißfrei im Gegensatz zu Gummieinzugswalzen



- massive Rückschlagsicherungen verhindern den Rückschlag von Werkstücken
- eine 4-Messerwelle sorgt für ein optimales Hobelbild



Abb. zeigt FS 41 elite S TERSA Digital mit motorischer Höhenverstellung und Digitalanzeige

<b>Modell</b>	<b>FS 41 elite S TERSA</b>
Artikel-Nr.	550 3430
€ zzgl. MwSt.	<b>7.295,00</b>

<b>Modell</b>	<b>FS 41 elite S TERSA Digital</b>
Artikel-Nr.	550 3440
€ zzgl. MwSt.	<b>7.955,00</b>

### Technische Daten Abrichte

Gesamtlänge der Tische	2200 mm
Arbeitsbreite	410 mm
max. Spanabnahme	5 mm

### Dicke

Abmessungen Dickentisches	775 x 410 mm
min./max. Arbeitshöhe	3 / 240 mm
Vorschubgeschwindigkeiten	7 / 14 m/min.
Hobelwellen-Ø/Hobelmesser	95 mm / 4 Stk.
Drehzahl	5000 1/min
Motor 400V/50Hz/P2/S1	4,0 kW (5,5 PS)
Absaugstutzendurchmesser	1 x 120 mm
Gewicht	450 kg

### Langlochbohrereinrichtung (Option)

Tischgröße	490 x 270 mm
Quer-/Längshub	160 mm / 105 mm
Vertikalhub	115 mm



### Optional erhältlich

- als Zubehör erhältliche Langlochbohrereinrichtung in Guß-Ausführung

Zubehör	Artikel-Nr.	Stk.	€ zzgl. MwSt.
· TERSA Hobelmesser 410 mm Standard	527 0411	VE 4	<b>44,95/Satz</b>
· TERSA Hobelmesser 410 mm HSS	527 1411	VE 4	<b>64,90/Satz</b>
· Langlochbohrereinrichtung elite S mit Bohrfutter 0-16 mm	551 4330		<b>815,00</b>
· Fahrvorrichtung	551 4108		<b>159,00</b>
· Langlochbohrer-Set 5tlg. linksdrehend	533 3681		<b>59,00</b>

### Mehrpriest-Ausstattung\*

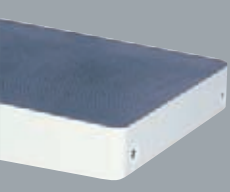
Mehrpriest-Ausstattung*	Artikel-Nr.	€ zzgl. MwSt.
· Gummi-Auszugswalze Dicke	551 4339	<b>259,00</b>
· Motorleistung 5,5 kW (7,5 PS)	551 4331	<b>699,00</b>

\*nicht nachrüstbar, nur bei Bestellung Neumaschine





**Hobeln bereits ab 0,2 mm dank schrägverzahnter Einzugswalze**  
 (Ideal für das sparsame Hobeln von Edelholz)



**Gleichzeitiges Öffnen der Abrichttische**

- gleichzeitiges Hochklappen der Abrichttische mit Zugfederunterstützung für ein schnelles und bequemes Umrüsten zum Dickenhobeln in Sekunden



**Festmontierte Absaughaube**

- Dank der festmontierten Absaughaube ist beim Umrüsten kein Umstecken des Absaugschlauchs mehr nötig
- dies spart wertvolle Arbeitszeit



**Tersa-Hobelmesserwelle**

- Kein Einstellen und Schrauben mehr
- Hobelmesserwechsel in Sekunden
- Selbstarretierend
- besonders geräuscharm



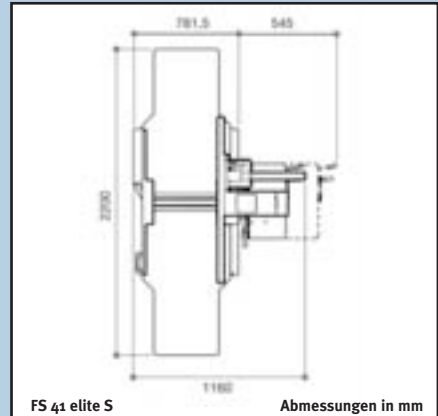
- Der Dickentisch ist auf vier großdimensionierten Spindeln gelagert, die unter allen Arbeitsbedingungen größte Stabilität gewährleisten.
- Durch die spezielle Hubvorrichtung bleibt die Tischposition auch ohne Arretierung einwandfrei erhalten.



**Digital Ausführung**

- optional mit elektrischer Aggregathöhenverstellung und Digitalanzeige
- serienmäßig bei DIGITAL-Ausführung

**FS 41 elite S Tersa Digital**  
 mit motorischer Höhenverstellung und Digitalanzeige



**Bezeichnung** Artikel-Nr. € zzgl. MwSt.

**AIGNER-Befestigungsschienen**

- universelle Grundelemente zur Aufnahme von AIGNER-Sicherheits und Arbeitsvorrichtungen
- vier verschiedene Größen
- alle Maschinen ohne Befestigungsbohrungen

Befestigungsschiene 330 mm	585 0103	9,45
Befestigungsschiene 430 mm	585 0104	10,45
Befestigungsschiene 530 mm	585 0105	11,45
Befestigungsschiene 830 mm	585 0108	15,85



**AIGNER-Tischverlängerung**

- stabiler Auflagetisch aus eloxiertem Aluminium (Länge 1100 mm)
- zum Einsetzfräsen unerlässlich, zum Bearbeiten von langen Werkstücken
- sichere, schnelle Montage an der Befestigungsschiene
- Fuß klappbar, stufenlos verstellbar und rastet selbsttätig ein, geringer Platzbedarf
- Queranschlag stufenlos verstellbar (90° schwenkbar)

Tischverlängerung o. Queranschlag, o. Befestigungsschiene	585 0112	122,90
Tischverlängerung mit Queranschlag, o. Befestigungsschiene	585 0113	148,25



**AIGNER-Verbindungssteg**

- zum Verbinden mehrerer AIGNER-Tischverlängerungen
- Befestigung an der Stirnseite der Tischverlängerung

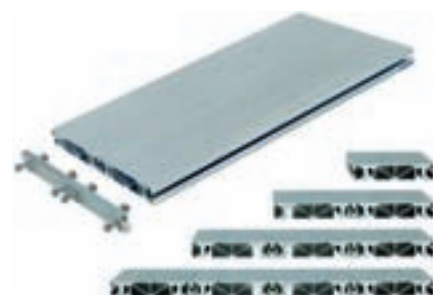
585 0126 17,75



**AIGNER-Universalaufgabe**

- Einsatz auch an beweglichen Tischen wie z.B. am Dickentisch
- Befestigung an der Stirnseite des Tisches
- eloxiertes Aluminium

250 x 200 mm	585 5014	78,25
250 x 400 mm	585 5015	137,00
250 x 600 mm	585 5016	198,00
500 x 200 mm	585 5017	98,25
500 x 600 mm	585 5019	267,25



**AIGNER-Quickly**

- zum sicheren Bearbeiten von Schiebeh Holz
- Befestigung am Werkstück durch einfachen Hebelmechanismus

585 0205 21,90



**AIGNER-Hilfsanschlag (nicht für CASADEI)**

- schwenkbar, für Abricht-hobelmaschinen
- aus eloxiertem Aluminium für Anschläge von 900 - 1280 mm

585 0123 104,50



# Tischfräsen



## HOLZKRAFT® T 45 - preisgünstige Tischfräse mit starrer Frässpindel und Graugußarbeitstisch

- stabile Stahl-Graugußkonstruktion
- mit schwenkbaren Frässpindel
- 4 Spindeldrehzahlen bis 10.000 1/min.
- Frässpindel mit Rechts-Linkslauf
- groß dimensioniertes Fräsaggregat aus Grauguß, direkt am Tisch befestigt
- mit Absaughaube unter dem Arbeitstisch für eine bessere Absaugung
- solider und präziser Graugußtisch
- schneller und problemloser Geschwindigkeitswechsel
- leistungstarker Motor mit 3,0 kW (P2/S1)
- serienmäßige Bogenfrässchutzhaube



· Der Standard-Frässchutz nach CE ist für maximale Sicherheit serienmäßig mit einer höhenverstellbaren Führungsschiene und Schutzblech ausgestattet.



· exakter Fräsanschlag mit einer Schnellverstellung und einer Feineinstellung mit Skala an der Anschlagbacke  
 · Der integrierte Absauganschluß sorgt für freie Sicht.



T 45

<b>Modell</b>	<b>T 45</b>
Artikel-Nr.	550 2044
<b>€ zzgl. MwSt.</b>	<b>3.139,00</b>

<b>Modell</b>	<b>T 45 LL</b>
Artikel-Nr.	550 2049
<b>€ zzgl. MwSt.</b>	<b>3.399,00</b>

<b>Technische Daten</b>	
Arbeitstischabmessungen	1000 x 575 mm
max. Spindelüberstand über Tisch	130 mm
Nutzlänge der Spindel	108 mm
max. Werkzeug-Ø absenkbar	190 mm
Geschwindigkeiten	3500/6000/8000/10.000 1/min.
Motorleistung 400 V/50 Hz/P2/S1	3,0 kW (4,0 PS)
Gewicht	240 kg
Absaugstutzendurchmesser	2 x 120 mm

### Lieferumfang T 45:

- Bogenfrässchutzhaube
- Aluminium-Anschlagbacken

### Lieferumfang T 45 LL:

- wie T 45 und zusätzlich
- Tischverlängerung rechts und links
- ausziehbare Werkstückauflage



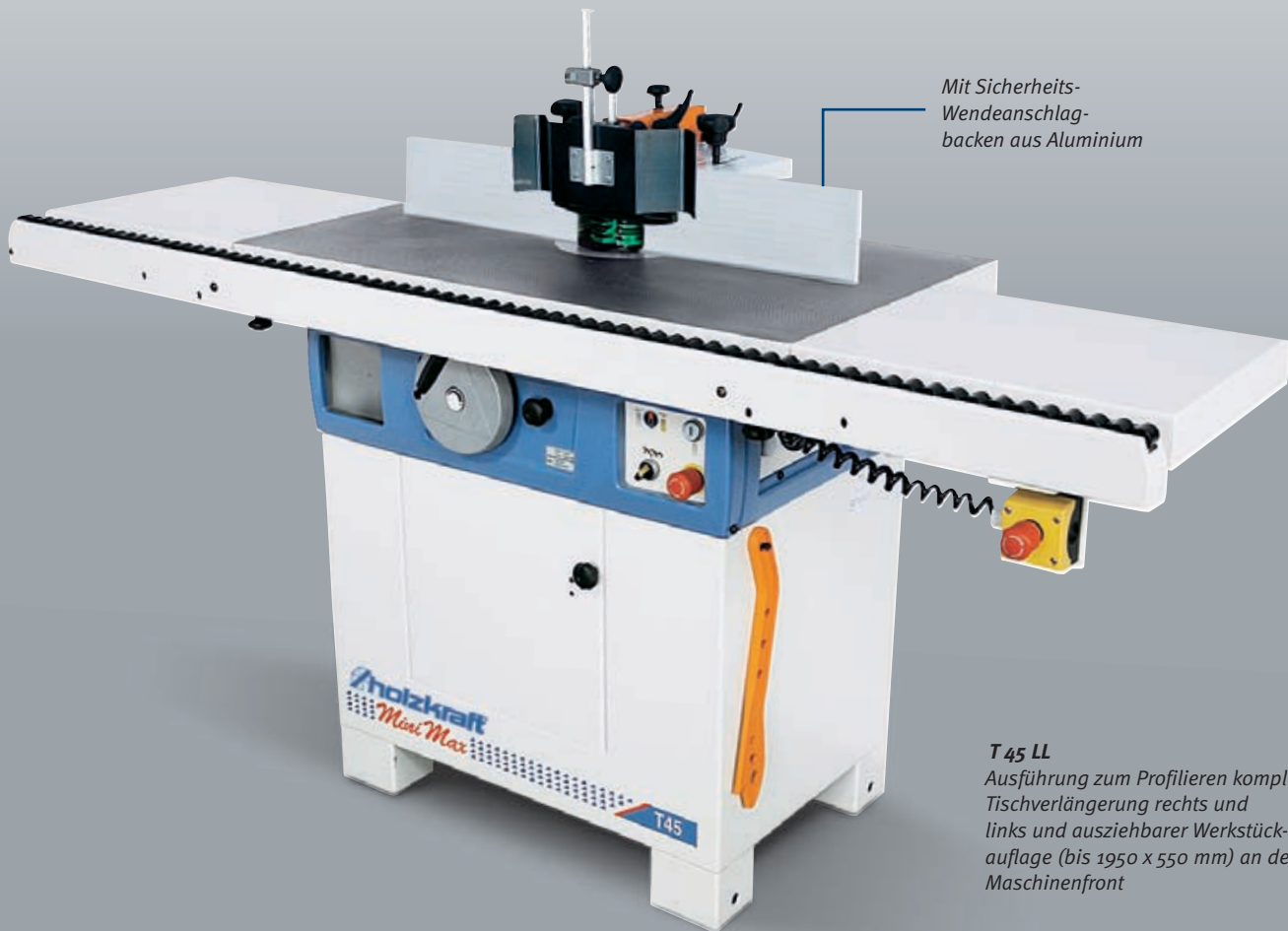
### Grauguss-Fräsaggregat

- beidseitig direkt am Frästisch befestigt
- Frässpindel weit oben mit Präzisionskugellager gelagert, dadurch geringstmögliche Lagerbelastung und höchstmögliche Lebensdauer
- 4 Fräsengeschwindigkeiten von 3500 bis 10000 1/min.

### Leistungsstarke Motoren

- S1 Motor, für den Dauereinsatz (Vollast) geeignet
- Die Leistungsangabe bezieht sich hierbei auf die Abgabeleistung P2 und nicht auf die Aufnahmeleistung P1





Mit Sicherheits-  
Wendeanschlag-  
backen aus Aluminium

**T 45 LL**

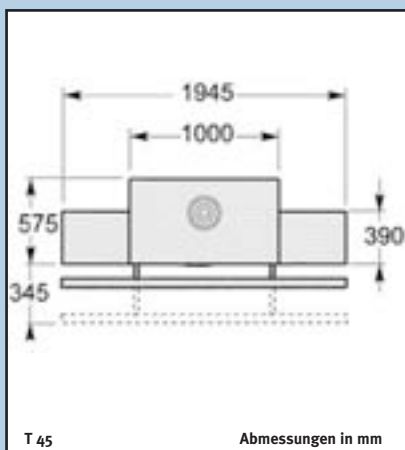
Ausführung zum Profilieren komplett mit Tischverlängerung rechts und links und ausziehbarer Werkstückauflage (bis 1950 x 550 mm) an der Maschinenfront

**Zubehör**

	Artikel-Nr.	€ zzgl. MwSt.
· Tischverlängerung für eine Seite	551 0326	89,00/Stk.
· Zapfenfrästisch mit Schutzhaube	551 0318	199,00



· Eine große Frästischöffnung ermöglicht auch den Einsatz von größeren Abplattfräsern und Zapfenschneid- und Schlitzwerkzeugen über und unter dem Tisch



**Bogenfrässchutzhaube**

· serienmäßig im Lieferumfang enthalten ist die Bogenfrässchutzeinrichtung

## HOLZKRAFT® T 45 W mit Aluminiumschiebeschlitten und schwenkbarer Frässpindel - hohe Leistung bei geringer Investition.

- stabile Stahl-Graugußkonstruktion
- mit schwenkbarer Frässpindel
- schwenkbare Frässpindel von 0° bis -45° nach innen, mit Rechts-Linkslauf
- 4 Spindeldrehzahlen von 3.500 - 10.000 1/min.
- serienmäßig mit Rechts-Linkslauf der Frässpindel
- groß dimensioniertes Fräsaggregat aus Grauguß, direkt am Tisch befestigt
- solider und präziser Graugußtisch
- schneller und problemloser Geschwindigkeitswechsel
- leistungstarker Motor mit 4,0 kW (P2/S1)
- serienmäßige Bogenfrässchutzhaube



• Der Standard-Frässchutz nach CE ist für maximale Sicherheit serienmäßig mit einer höhenverstellbaren Führungsschiene und Schutzblech ausgestattet.



• exakter Fräsanschlag mit einer Schnellverstellung und einer Feineinstellung mit Skala an der Anschlagbacke  
• Der integrierte Absauganschluß sorgt für freie Sicht.



**T 45 W**  
Standardausstattung  
mit Gehrungsanschlag

<b>Modell</b>	<b>T 45 W</b>
Artikel-Nr.	550 2045
€ zzgl. MwSt.	<b>4.659,00</b>

<b>Modell</b>	<b>T 45 WF</b>
Artikel-Nr.	550 2046
€ zzgl. MwSt.	<b>5.089,00</b>

### Technische Daten

Arbeitstischabmessungen	1000 x 435 mm
Abmessung Alu-Schiebeschlitten	1000 x 270 mm
max. Spindelüberstand über Tisch	130 mm
Nutzlänge der Spindel	108 mm
Spindelneigung	0° bis -45°
max. Werkzeug-Ø absenkbar	190 mm
Geschwindigkeiten	3500/6000/8000/10.000 1/min.
Motorleistung 400 V/50 Hz/P2/S1	4,0 kW (5,5 PS)
Gewicht	290 kg
Absaugstutzendurchmesser	1 x 120 mm

### Lieferumfang T 45 W:

- Bogenfrässchutzhaube
- eloxierter Aluminium-Schiebeschlitten
- Teleskop-Gehrungsanschlag
- Aluminium-Anschlagbacken
- Klappanschläge

### Lieferumfang T45 WF

wie W-Ausführung, jedoch statt mit Teleskop-Gehrungsanschlag mit Tischausleger mit Teleskop-Ablänganschlag mit Klappanschlägen



### Grauguss-Fräsaggregat

- beidseitig direkt am Frästisch befestigt
- Frässpindel weit oben mit Präzisionskugellager gelagert, dadurch geringstmögliche Lagerbelastung und höchstmögliche Lebensdauer
- 4 Fräsengeschwindigkeiten von 3500 bis 10000 1/min.

### Leistungsstarke Motoren

- S1 Motor, für den Dauereinsatz (Vollast) geeignet
- Die Leistungsangabe bezieht sich hierbei auf die Abgabeleistung P2 und nicht auf die Aufnahmeleistung P1



Mit Sicherheits-  
 Wendeanschlag-  
 backen aus Aluminium



**10**  
 Jahre  
 Garantie

**T 45 WF**  
 mit Alu-Schiebeschlitten,  
 sowie Supportausleger  
 auf Schwenkarm



· Eine große Frästischöffnung ermöglicht  
 auch den Einsatz von größeren Abplatt-  
 fräsern und Zapfenschneid- und Schlitz-  
 Werkzeugen über und unter dem Tisch

**Alu-Schiebeschlitten**

- ausgestattet mit millionenfach bewährtem Kugelkontaktsystem
- ist verwindungssteif, höchstpräzise, leichtgängig und problemlos im täglichen Gebrauch



**Bogenfrässchutzhaube**

- serienmäßig im Lieferumfang enthalten ist die Bogenfrässchutzeinrichtung



**Zubehör**

- Tischverlängerung für T 45 W. Beidseitig passend.

**Zubehör**

- Tischverlängerung für eine Seite
- Zapfenfrästisch mit Schutzhaube

**Artikel-Nr.**

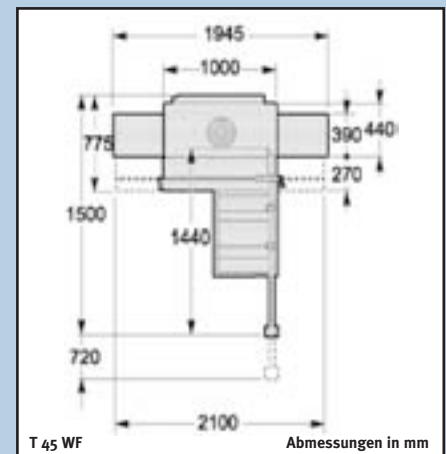
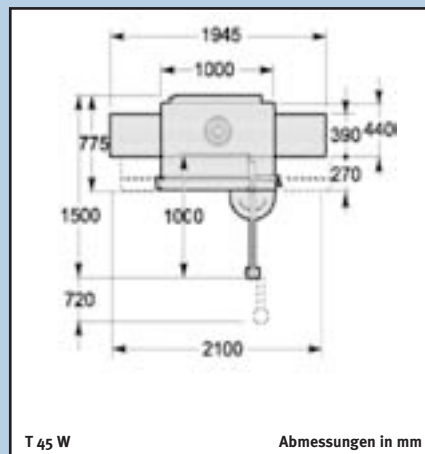
**€ zzgl. MwSt.**

551 0326

**89,00/Stk.**

551 0318

**199,00**



## T 55 W - die professionelle Handwerkermaschine mit schwenkbarer Frässpindel und 4 Geschwindigkeiten, optional motorisch verstellbar

- stabile Stahl-Graugusskonstruktion
- eloxierter Alu-Formatschiebeschlitten
- großdimensioniertes Fräsaggregat aus Grauguss, **schwenkbar bis -45° nach hinten**
- vier Fräsgeschwindigkeiten von 3500 bis 10.000 1/min., manuell verstellbar
- Rechts-Linkslauf serienmäßig
- Anzeige Höhe und Neigung 1/10 mm genau
- schneller und problemloser Geschwindigkeitswechsel über Exzentrerspannung
- solider und präziser Graugusstisch, gehärtet und nachgeglüht für dauerhafte Präzision
- leistungstarker Motor mit 4,0 kW (P2/S1)
- serienmäßige Bogenfrässchutzhaube



### Grauguss-Fräsaggregat

- beidseitig direkt am Frästisch befestigt
- Frässpindel weit oben mit Präzisionskugellager gelagert, dadurch geringstmögliche Lagerbelastung und höchstmögliche Lebensdauer
- 4 Fräsgeschwindigkeiten von 3500 bis 10000 1/min.

### Leistungsstarke Motoren

- S1 Motor, für den Dauereinsatz (Vollast) geeignet
- Die Leistungangabe bezieht sich hierbei auf die Abgabeleistung P2 und nicht auf die Aufnahmeleistung P1



### Bogenfrässchutzhaube

- serienmäßig im Lieferumfang enthalten ist die Bogenfrässchutzhaube



### Option

- motorische Frässpindelhöhenverstellung und -schwenkung
- mit Digitalanzeige der eingestellten Werte für eine hohe Wiederholgenauigkeit



### Lieferumfang T 55 W:

- Aluminium-Schiebeschlitten
- Fräsanschlag mit Niederhalter, und Schutzabdeckung, Aluminium-Fräsanschlagbacken
- Teleskop-Gehrungsanschlag
- Bogenfrässchutzhaube
- Exzentrerspanner
- Griff für Schiebeschlitten



**T 55 W M Digital** motorische Frässpindelhöhenverstellung und -schwenkung und Digitalanzeigen



**Schiebeschlitten aus eloxiertem Aluminium**

- gehärtete und geschliffene Stahlführungen für einen dauerhaft präzisen und leichtgängigen Lauf



**Fräsanschlag**

- schwere Profi-Ausführung
- mit Feineinstellung
- 3-fach positionierbar für schnelle Wiederbringung der Einstellung
- mit Feineinstellung über Zahnstange, numerischer Anzeige und Alu-Fräsanschlagbacken



**T 55 WF**  
 mit Alu-Schiebeschlitten, Supportausleger auf Schwenkarm sowie Alu-Teleskopanschlag mit Profi-Klappanschlägen



**T 55 WF M Digital**

- wie T 55 WF und zusätzlich:
- M Digital Ausführung mit motorisch höhenverstellbarer und schwenkbarer Frässpindel und Digitalanzeigen
  - Geschwindigkeitsanzeige an der Maschinenfront über LED
  - Abb. mit optionaler Tischverlängerung



T 55 W Standardausführung



T 55 WF Standardausführung mit Alu-Schiebeschlitten, Supportausleger auf Schwenkarm sowie Alu-Teleskopanschlag mit Profi-Klappanschlägen

<b>Modell</b>	<b>T 55 W</b>
Artikel-Nr.	550 2255
€ zzgl. MwSt.	<b>6.599,00</b>

<b>Modell</b>	<b>T 55 WF</b>
Artikel-Nr.	550 2256
€ zzgl. MwSt.	<b>6.990,00</b>

**Technische Daten**

Abmessungen des Arbeitstisches	1200 x 605 mm
Abmessungen Formatschiebeschlitten	1200 x 315 x 142 mm
Nutzlänge der Spindel	125 mm
max. Werkzeugdurchmesser	230 mm
max. Werkzeugdurchmesser absenkbar	210 mm
max. Werkzeug-Ø Zapfenfräser	315 mm
Spindelneigung	0° bis -45°
Geschwindigkeiten	3500/6000/8000/10.000 1/min.
Motorleistung 400 V/50 Hz/P2	4,0 kW (5,5 PS)
Gewicht	510 kg
Absaugstutzendurchmesser	2 x 120 mm



**Lieferumfang T 55 W:**

- Aluminium-Schiebeschlitten
- Fräsanschlag mit Niederhalter, und Schutzabdeckung, Aluminium-Fräsanschlagbacken
- Teleskop-Gehrungsanschlag
- Bogenfrässchutzhaube
- Exzenterspanner
- Griff für Schiebeschlitten

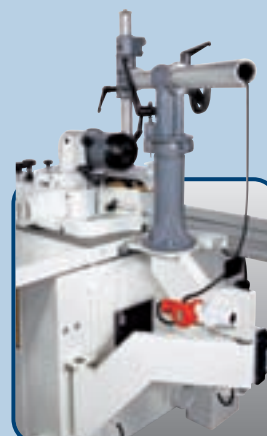
**Lieferumfang T 55 WF**

- wie W-Ausführung, jedoch statt mit Teleskop-Gehrungsanschlag mit Tischausleger mit Teleskop-Ablänganschlag mit Klappanschlägen



**Optional**

- Zapfenfrästisch mit Schutzhaube



**Optional**

- Schwenkarm mit Steckdose zur Anbringung eines Vorschubapparates an der Maschinenrückseite (Abb. ähnlich)

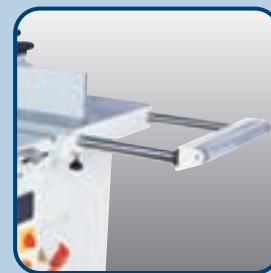


**T 55 WF M Digital**  
 wie T 55 WF und zusätzlich:

- M Digital Ausführung mit motorisch höhenverstellbarer und schwenkbarer Frässpindel und Digitalanzeigen
- Geschwindigkeitsanzeige an der Maschinenfront über LED
- Abb. mit optionaler Tischverlängerung

Zubehör	Artikel-Nr.	€ zzgl. MwSt.
· Zapfenfrästisch mit Schutzhaube für Werkzeug Ø 275 mm	551 5562	245,00
· Zapfenfrästisch mit Schutzhaube für Ø 315 mm und LED-Geschwindigkeitsanzeige (nur in Verbindung mit Option 551 5557 und Option 551 5558 Ø 40 mm)	551 5555	319,00
· Tischverlängerung beidseitig zum Profilieren	551 5556	229,00
· Ersatz-Werkzeugdorn - Nutzlänge 90mm nur in Verbindung mit Art-Nr. 551 5557	551 5558	179,00
· Holzkraft Systemanschlagbacken	585 1000	369,00
<b>Mehrpriis-Ausstattung*</b>	<b>Artikel-Nr.</b>	<b>€ zzgl. MwSt.</b>
· Schnellwechsel-Frässpindel	551 5557	239,00
· Motorische Höhenverstellung/-schwenkung der Frässpindel mit Digitalanzeigen	551 5559	1.259,00
· Schwenkarm für Vorschubapparat mit elektrischem Anschluß (Steckdose)	551 5560	415,00
· Motorleistung 5,5 kW (7,5 PS)	551 5561	379,00

\*nicht nachrüstbar, nur bei Bestellung Neumaschine



**Optional**  
 · beidseitig ausziehbare Tischverlängerungen mit Materialrolle



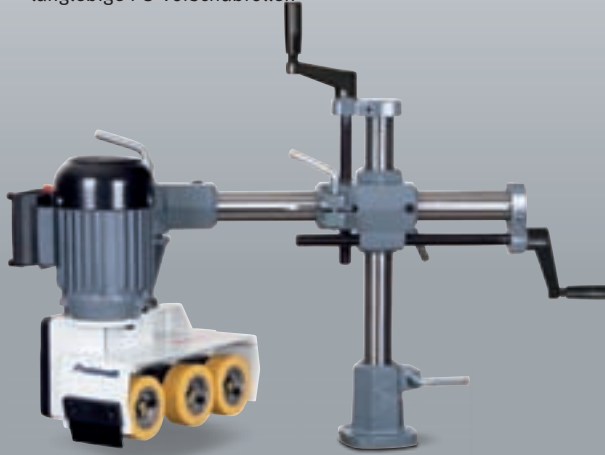
**Optional**  
 · motorische Frässpindelhöhenverstellung und -schwenkung  
 · mit Digitalanzeige der eingestellten Werte für eine hohe Wiederholgenauigkeit

**HOLZKRAFT Systemanschlagbacken** - optimaler Schutz auf jeder Tischfräse, individuell einstellbar auf die jeweilige Aufgabe, Länge: 500 mm.



## Vorschubapparate VSA - Qualität vom weltgrößten Hersteller

- gleichmäßige Vorschubgeschwindigkeit ohne Kraftverlust
- Metallgetriebe mit gehärteten Zahnrädern
- Rechts- und Linkslauf
- leistungsstarke Motoren
- langlebige PU-Vorschubrollen
- Stativ serienmäßig mit verlängertem Auslegearm bei allen Vorschubapparaten
- individuell schwenk- und einstellbar für horizontalen und vertikalen Einsatz
- für Ihre Sicherheit



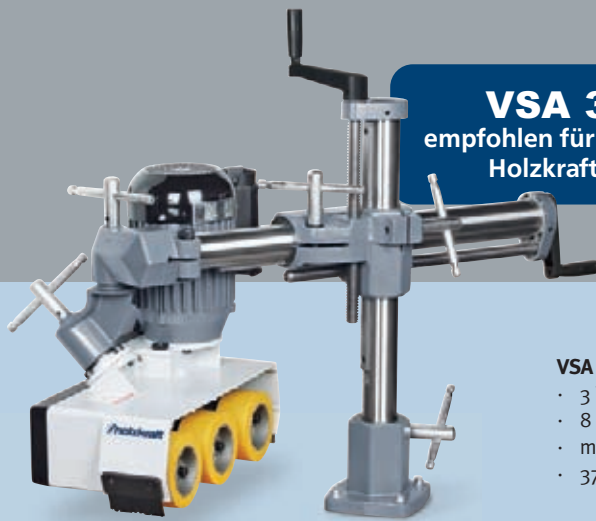
### VSA 32

- 3 Vorschubrollen
- 4 Geschwindigkeiten
- max. Ausladung: 300 mm
- 180 W / 400 V



### VSA 38 L

- 3 Vorschubrollen
- 8 Geschwindigkeiten
- 750 W / 400 V
- 2-Stufengetriebe



**VSA 308**  
empfohlen für Tischfräse  
Holzkraft T 45

### VSA 308

- 3 Vorschubrollen
- 8 Geschwindigkeiten
- max. Ausladung: 500 mm
- 370 W / 400 V



**Neu**

Modell	VSA 32	VSA 308	VSA 38 L	VSA 48 L	VSA 68 L
Artikel-Nr.	511 1000	511 3000	511 4500	511 5500	511 6600
€ zzgl. MwSt.	<b>449,00</b>	<b>629,00</b>	<b>779,00</b>	<b>859,00</b>	<b>1.479,00</b>
	3 Rollen	3 Rollen	3 Rollen	4 Rollen	6 Rollen
	4-Geschwindigkeiten	8-Geschwindigkeiten	8-Geschwindigkeiten	8-Geschwindigkeiten	8-Geschwindigkeiten

### Technische Daten

max. Ausladung	300 mm	500 mm	1050 mm	1050 mm	1050 mm
Vorschubrollen	3	3	3	4	6
Rollendurchmesser	80 mm	100 mm	120 mm	120 mm	120 mm
Rollenbreite	30 mm	50 mm	60 mm	60 mm	60 mm
Federweg der Rollen	12 mm	20 mm	25 mm	25 mm	25 mm
Geschwindigkeiten	5/6,5/8/11 m/min.	2,9/4,5/5,8/7,5/9/11,5/15/23 m/min.	2/4/5/6/10/12/15/30 m/min.	2/4/5/6/10/12/15/30 m/min.	2/4/5/6/10/12/15/30 m/min.
Motorleistung 50 Hz	0,18 kW/400 V	0,37 kW/400 V	0,75 kW/400 V	0,75 kW/400 V	0,75 kW/400 V
Gewicht	34 kg	49 kg	65 kg	70 kg	80 kg



**NEU**  
Verbesserte  
Stativklemmung für  
größte Stabilität  
bei VSA 38 L, VSA 48 L und VSA 68 L



- VSA 48 L**
- 4 Vorschubrollen
  - 8 Geschwindigkeiten
  - 750 W / 400 V
  - 2-Stufengetriebe



- mit besonders robuster und massiver Stativ-Klemmung für größte Stabilität im täglichen harten Einsatz (VSA 38L / 48L / 68L)



- serienmäßiger Rechts-Linkslauf mit zwei Geschwindigkeiten



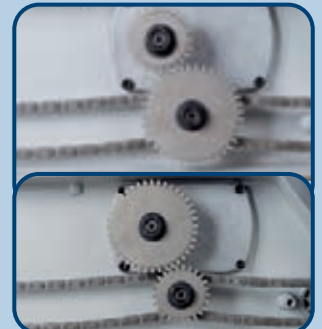
- 2 Geschwindigkeiten über 2-Stufengetriebe (VSA 38L/48L/68L)



**Neu**



- VSA 68 L**
- 6 Vorschubrollen
  - 8 Geschwindigkeiten
  - 750 W / 400 V
  - 2-Stufengetriebe



- 4 weitere Geschwindigkeiten durch Wechselgetriebe



- individuelle Einstellmöglichkeiten in horizontaler und vertikaler Lage für einen optimalen Vorschub



**Ersatzrollen für Vorschubapparate**

	Artikel-Nr.	€ zzgl. MwSt.
• Ø 80 mm (Breite 30 mm) für VSA 32	511 1089	9,00
• Ø 100 mm (Breite 50 mm) für VSA 308	511 3054	13,00
• Ø 120 mm (Breite 60 mm) für VSA 38L/48L/68L	511 4059	16,00
• Ø 120 mm (Breite 60 mm) ohne Felge, nur PU	511 4061	9,00

## Vorschubapparat VSA 300 / VSA 400 mit stufenloser Geschwindigkeitsregulierung

- für horizontalen und vertikalen Einsatz
- Vorschubgeschwindigkeit stufenlos wählbar von 2 - 17 m/min. - auch unter Belastung möglich
- leichtes und schnelles Wegschwenken durch **MEMO-LOCK-System**
- schnelle Einstellung 90°/180° durch **AUTO-LOCK-System**
- Stativ serienmäßig mit verlängertem Auslegearm
- individuell schwenk- und einstellbar für jede geforderte Arbeitsposition
- serienmäßig mit Rechts-/Linkslauf
- langlebige Polyurethan-Vorschubrollen
- für Ihre Sicherheit

Einfache Repositionierung beim Wegschwenken durch **MEMO-LOCK-System** (Schnellspannung + frei wählbare Rastposition)

Höhenverstellung über Zahnstange



VSA 300 mit serienmäßigem Stativ



einfache Verstellung 90°/180° der Vorschubeinheit durch **AUTO-LOCK-System**



VSA 400 mit serienmäßigem Stativ



· mit Rechts-Linkslauf  
· einfache Verstellung durch Komfortstativ 90°/180° mit **AUTO-LOCK System**

Modell	VSA 300	VSA 400
Artikel-Nr.	511 6300	511 6400
€ zzgl. MwSt.	<b>1.449,00</b>	<b>1.599,00</b>
	3 Rollen	4 Rollen
	stufenlos	stufenlos

### Technische Daten

max. Ausladung	1050 mm	1050 mm
Vorschubrollen	3 Stk.	4 Stk.
Rollendurchmesser	120 mm	120 mm
Rollenbreite	25 mm	25 mm
Federweg der Rollen	20 mm	20 mm
Geschwindigkeiten	2-17 m/min.	2-17 m/min.
Motorleistung 50 Hz	0,56 kW/400 V	0,56 kW/400 V
Gewicht	82 kg	91 kg



### Ersatzrollen für Vorschubapparate

· Ø 120 mm (Breite 25 mm) für VSA 300/400

Artikel-Nr. € zzgl. MwSt.  
511 6312 **16,00**

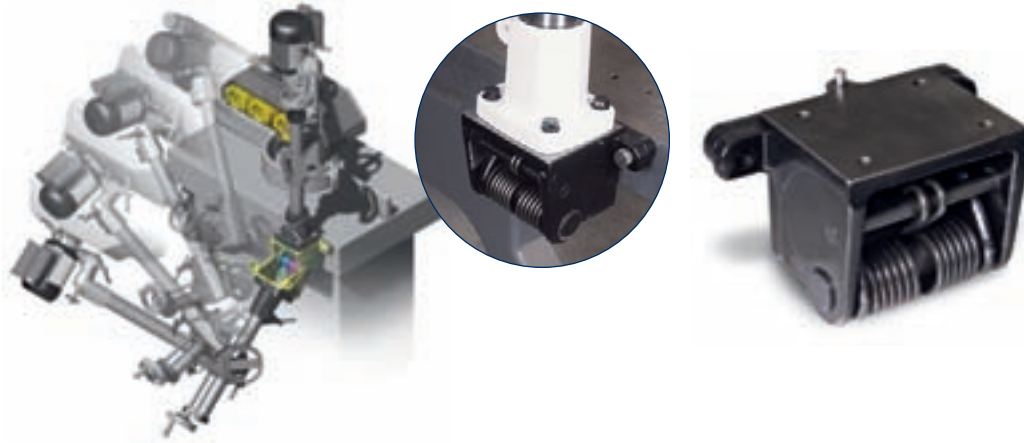
Bezeichnung Artikel-Nr. € zzgl. MwSt.

**Universal-Abklappeinrichtung VSA**

- zum einfachen Abklappen des Vorschubapparates speziell auf Tischfräsen
- zur Selbstmontage

511 7000

199,00



**Schwenkeinrichtung für Vorschub VSA**

- einfaches Wegschwenken des Vorschubapparates ohne Abbau
- verwendbar für jeden **HOLZKRAFT** Vorschubapparat
- stabile Konstruktion aus Stahl
- einfache Montage an **HOLZKRAFT** Kombimaschinen
- inkl. Tischverlängerung (als Ersatz für die standardmäßige Tischverlängerung)

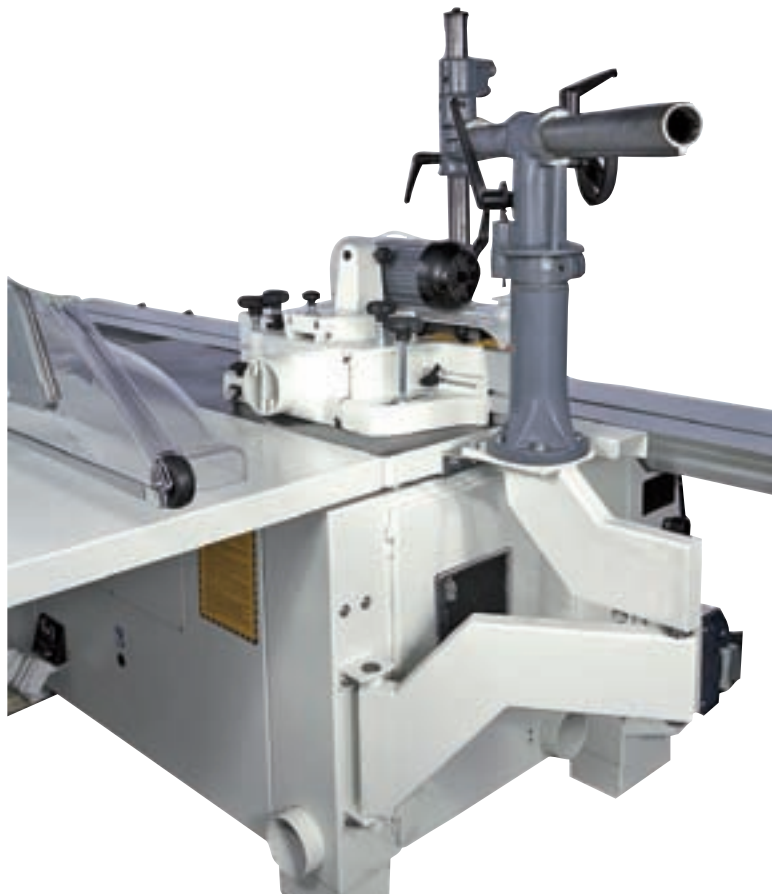
511 0105

399,00

Werkseitige-Montage vor Auslieferung

511 0102

120,00



**Schwenkeinrichtung**

**Arbeiten mit der Maschine**

- der Vorschubapparat ist auf einem Auslegearm montiert, der beliebig geschwenkt werden kann
- durch Wegschwenken des Auslegearmes über die rechte Seite, kann die komplette Arbeitsfläche der Maschine genutzt werden, ohne den Vorschubapparat aufwendig abmontieren zu müssen

**Abb. zeigt Schwenkeinrichtung montiert an CU 410 mit Vorschubapparat VSA 300**

**Bezeichnung** Artikel-Nr. € zzgl. MwSt.

**AIGNER-Befestigungsschienen**

- universelle Grundelemente zur Aufnahme von AIGNER-Sicherheits- und Arbeitsvorrichtungen
- alle Maschinen ohne Befestigungsbohrungen

Befestigungsschiene 330 mm	585 0103	<b>9,45</b>
Befestigungsschiene 430 mm	585 0104	<b>10,45</b>
Befestigungsschiene 530 mm	585 0105	<b>11,45</b>
Befestigungsschiene 830 mm	585 0108	<b>15,25</b>

**AIGNER-Tischverlängerung**

- stabiler Auflagetisch aus eloxiertem Aluminium (Länge 1100 mm)
- zum Einsetzfräsen unerlässlich und zum Bearbeiten von langen Werkstücken
- sichere, schnelle Montage an der Befestigungsschiene
- Fuß klappbar, stufenlos verstellbar und rastet selbsttätig ein, geringer Platzbedarf
- Queranschlag stufenlos verstellbar (90° schwenkbar)

Tischverlängerung o. Queranschlag, o. Befestigungsschiene	585 0112	<b>122,90</b>
Tischverlängerung mit Queranschlag, o. Befestigungsschiene	585 0113	<b>148,25</b>

**AIGNER-Verbindungssteg**

- zum Verbinden mehrerer AIGNER-Tischverlängerungen
- Befestigung an der Stirnseite der Tischverlängerung

<b>AIGNER-Quickly</b>	585 0205	<b>21,90</b>
-----------------------	----------	--------------

- zum sicheren Bearbeiten von Schiebeholz
- Befestigung am Werkstück durch einfachen Hebelmechanismus

<b>AIGNER-Spannlade</b>	585 0283	<b>149,10</b>
-------------------------	----------	---------------

- zum schnellen und sicheren Einsetzfräsen kurzer Werkstücke
- aus eloxiertem Aluminium (Länge 800 mm; Spannlänge 550 mm)
- sicheres Führen durch langen Handgriff

<b>AIGNER-Füllstab</b>	585 0251	<b>24,75</b>
------------------------	----------	--------------

- zum sicheren Führen von dünnen Werkstücken am Integralanschlag
- Hart-Coat beschichtet

<b>AIGNER-Kreisfix</b>	585 0132	<b>69,50</b>
------------------------	----------	--------------

- zum exakten Kreissägen und -fräsen
- Führungsplatte mit Schwenklagerung
- zum Anbringen auf der Tischverlängerung

**HOLZKRAFT Systemanschlagbacken, verstellbar**

- optimaler Schutz auf jeder Tischfräse, individuell einstellbar auf die jeweilige Aufgabe
- universelle Grundelemente zur Aufnahme von AIGNER-Sicherheits- und Arbeitsvorrichtungen
- schnell einstellbar durch gleichzeitige Klemmung aller einzeln verschiebbaren Stäbe
- aus hochwertigem Aluminium
- universal einsetzbar auf allen HOLZKRAFT Tischfräsmaschinen



- vielseitig integrierbarer Anschlag zum Überbrücken der Werkzeuglücke
- ermöglicht sicheres Arbeiten auch mit schmalen Werkstücken

HOLZKRAFT Sicherheits-Systemanschlagbacken 500 mm	585 1000	<b>369,00</b>
HOLZKRAFT Sicherheits-Systemanschlagbacken 650 mm	585 1650	<b>498,00</b>

<b>HOLZKRAFT Wendeschlagbacken aus Aluminium 500 mm</b>	585 2000	<b>95,00</b>
---	----------	--------------

- universell montierbar auf allen HOLZKRAFT Fräsanschlag
- beidseitig verwendbar
- optimaler Schutz durch Holzeinlage (nicht inklusive), die einfach durchfräset wird und somit alle Öffnungen verschlossen sind und nur der Fräser hervortritt



Abb. zeigt Sicherheits-Systemanschlagbacken angebaut an der Tischfräse



Abb. zeigt Lieferumfang





# Säge-Fräse-Kombination

## ST 1 genius - kombinierte Säge-Fräsmaschine mit schwenkbarem Sägeblatt, starrer Frässpindel und Format-Schiebeschlitten aus eloxiertem Aluminium.

- Arbeitstisch aus stark verripptem Grauguss und Untergestell aus geschweißtem Stahl garantieren Verwindungssteifigkeit und vibrationsfreies Arbeiten
- einzigartig in dieser Leistungsklasse: Format-Schiebeschlitten aus eloxiertem Aluminium für höchste Schnittpräzision
- Schnittebene direkt am Sägeblatt
- Schwenkbares Sägeblatt von 90° - 45°
- Tischausleger mit Aluminiumablänganschlag und verstellbarem Anschlagbacken für Platten und große Werkstücke
- Frässchutzhaube zum Profilieren
- zwei unabhängige Motoren für jedes Arbeitsagregat



### Format-Schiebeschlitten

- Mit Gradskala und Alu-Ablänganschlag für Winkelschnitte bei Platten und großen Werkstücken



### Tischausleger

- Aluminium-Ablänganschlag und verstellbarem Anschlagbacken für Platten und große Werkstücke



<b>Modell</b>	<b>ST 1 genius</b>
Artikel-Nr.	550 1048
€ zzgl. MwSt.	<b>2.999,00</b>

### Technische Daten Kreissäge

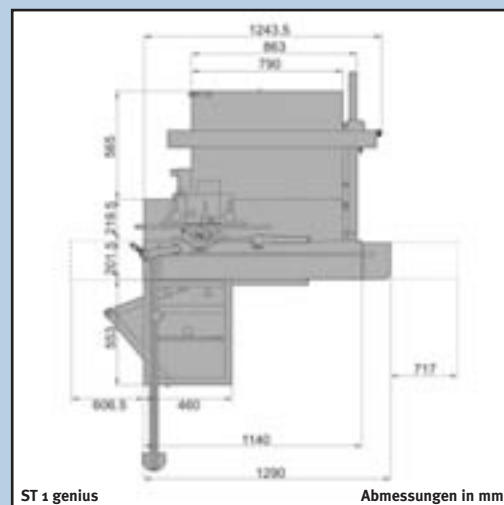
Tischabmessungen (Guß)	1040 x 224 mm
max. Sägeblatt-Ø	250 mm
max. Schnitthöhe bei 90°/45°	67/43 mm
Sägeblattschwenkung	90° - 45°
Schnittbreite	700 mm
Drehzahl	4000 1/min.

### Tischfräse

Spindelschwenkung	keine
Nutzlänge der Spindel	72 mm
max. Werkzeugdurchmesser	150 mm
max. Zapfenwerkzeugdurchmesser	200 mm

### Allgemein

Motorleistung 400 V / 50 Hz	2 x 1,5 kW
Absaugstutzen-Ø	120 mm
Absaugstutzen-Ø Sägeblattschutz	60 mm
Gewicht	190 kg





**Tischfräse**

- das Fräsaggregat verfügt über eine Geschwindigkeit
- Die Maschine ist mit einem fein einstellbaren Frässchutz zum Profilieren ausgestattet
- mit dem Alu-Schlitten ist Zapfenschneiden problemlos möglich



**Sägeaggregat**

- Säge schwenkbar bis 45°
- mit Sägeblatt 250 mm Ø bei max. 67 mm Schnitthöhe
- am Parallelanschlag kann bis 700 mm Breite geschnitten werden



- Einstellung des Aluminium-Ablänganschlag bequem an einer Skala ablesbar



**Sägeaggregatverstellung**

- manuelle Höhen- und Schrägverstellung des Sägeaggregats über Sterngriff
- genaue Positionierung anhand einer Skala



**HOLZKRAFT Sicherheits-anschlagbacken**

- optional erhältlich zu den Standard- Holz-Anschlagbacken
- aus Aluminium

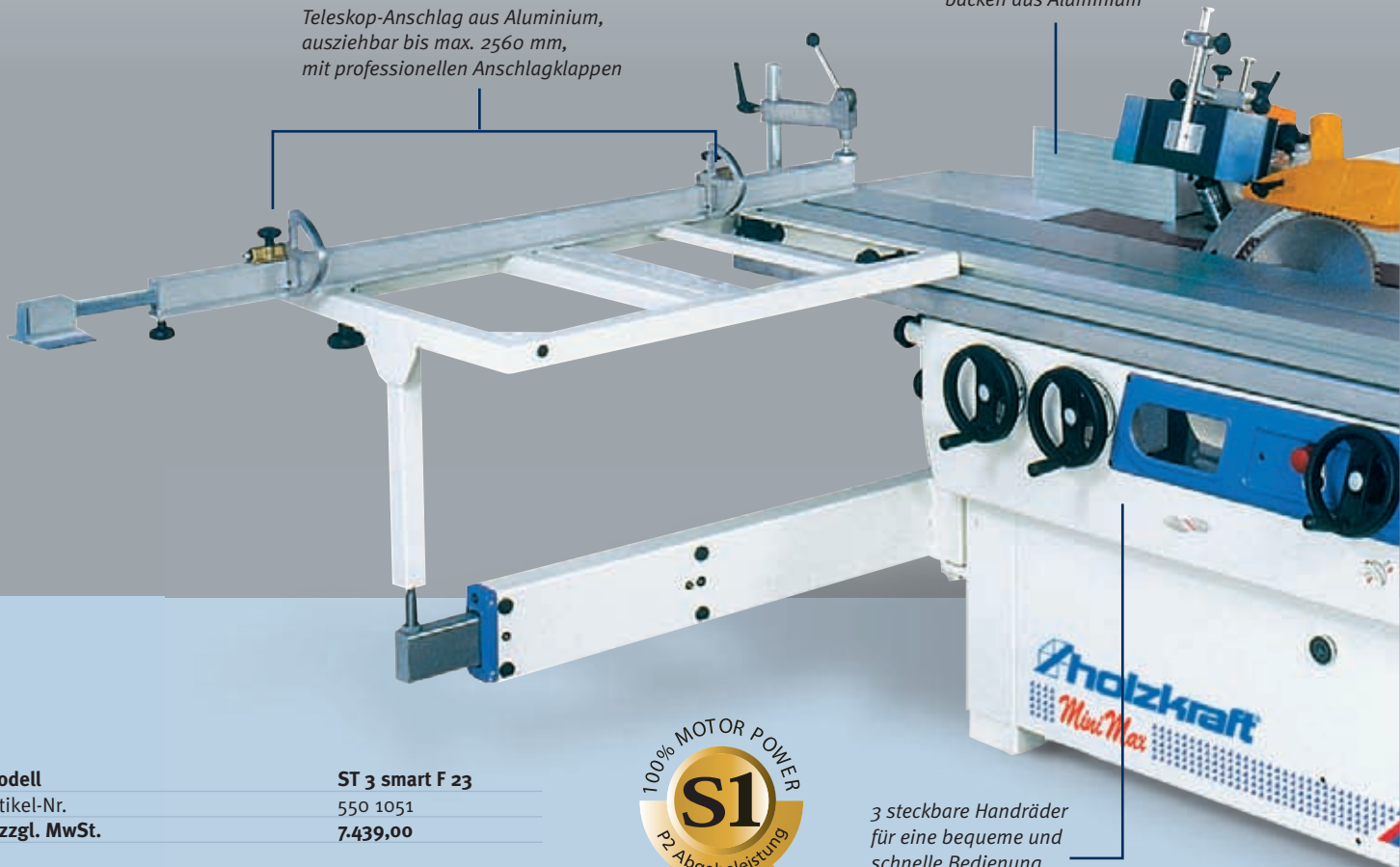
Zubehör ST 1 genius	Artikel-Nr.	€ zzgl. MwSt.
· Wendeanschlagbacken aus Aluminium 500 mm	585 2000	<b>95,00</b>
· Zapfenschneidschlitten und -haube (max. Werkzeug-Ø 200 mm)	551 0037	<b>185,00</b>
· Bogenfrässchutzhaube	551 0038	<b>109,00</b>

## ST 3 smart F 23 - kombinierte Säge-Fräsmaschine mit schwenkbarem Sägeblatt, schwenkbarer Frässpindel und Format-Schiebeschlitten aus eloxiertem Aluminium.

- stabile Stahl-Graugußkonstruktion
- große Auflagefläche und präziser Gußtisch
- hochpräziser Format-Schiebeschlitten aus eloxiertem Aluminium (Laufweg 2250 mm)
- großer Besäumrahmen (850 x 600 mm) mit ausziehbarem Aluminium-Teleskopanschlag
- max. Sägeblatt-Ø 315 mm mit Vorritzeinrichtung, schwenkbar von 90°-45°
- Säge-Parallelanschlag mit Feineinstellung
- stabiles Sägeaggregat und groß dimensioniertes Doppelwiegen-Frässaggregat gewähren höchste Stabilität, Präzision, Laufruhe und lange Lebensdauer
- solider und präziser Maschinentisch aus Grauguß, nachgeglüht und gehärtet
- 4 Fräsgeschwindigkeiten, manuell verstellbar von 1400 - 8000 1/min.
- mit Rechts-Linkslauf der Frässpindel
- serienmäßige Bogenfrässhutzhäube
- zwei 4,0 kW Motoren S1 (100% ED) mit hohen Leistungsreserven

Teleskop-Anschlag aus Aluminium, ausziehbar bis max. 2560 mm, mit professionellen Anschlagklappen

Sicherheits-Wendeanschlag-backen aus Aluminium



3 steckbare Handräder für eine bequeme und schnelle Bedienung

<b>Modell</b>	<b>ST 3 smart F 23</b>
Artikel-Nr.	550 1051
€ zzgl. MwSt.	<b>7.439,00</b>

### Technische Daten Kreissäge

Tischabmessungen (Guß)	1112 x 430 mm
Besäumlänge	2250 mm
max. Sägeblatt-Ø mit/ohne Vorritz	315 mm
max. Schnitthöhe bei 90°/45°	103/82 mm
max. Ablängbreite links vom Sägeblatt	2560 mm
Sägeblattschwenkung	90° - 45°
Schnittbreite	900 mm
Drehzahl	4000 1/min.

### Tischfräse

Spindelschwenkung	90° - 45°
Nutzlänge der Spindel	135 mm
max. Werkzeugdurchmesser	210 mm
max. Zapfenwerkzeugdurchmesser	275 mm
max. Werkzeugdurchmesser versenkbar	210 mm
Drehzahlen	1400/3500/6000 /8000 1/min.

### Allgemein

Motorleistung 400 V / 50 Hz / P2 / S1	2 x 4,0 kW (5,5 PS)
Gewicht	470 kg
Absaugstutzendurchmesser	2x120 mm
Absaugstutzen-Ø Sägeblattschutz	60 mm



### Grauguß-Frässaggregat

- beidseitig oben befestigt
- obenliegende Präzisionskugellager
- nahe am Hebelpunkt
- vier optimal abgestufte Fräsgeschwindigkeiten, wodurch das Anschleifen von Werkstücken möglich wird

### Leistungsstarke Motoren

- S1 Motor, 100% Einschaltdauer für den Dauereinsatz (Vollast) geeignet
- Die Leistungsangabe bezieht sich hierbei auf die Abgabeleistung P2 und nicht auf die Aufnahmeleistung P1





**Aluminium-Schiebeschlitten**

- millionenfach bewährtes Kugelkontaktsystem
- gehärtete und geschliffene Stahlführungen
- ist verwindungssteif, höchstpräzise und leichtgängig im täglichen Gebrauch
- staub-/schmutzunempfindlich durch minimalen Berührungspunkt Kugel-Trapezschiene
- 10 Jahre Holzkraft-Garantie auf Verschleiß

**10**  
 Jahre  
 Garantie



**Doppelwiegensägeaggregat**

- großdimensioniert aus Grauguß
- nahe am Sägeblatt, beidseitig gelagert
- dadurch Stabilität, Präzision, Laufruhe und lange Lebensdauer
- durch Kurbel höhen- und bis 45° schrägverstellbar
- Vorritzaggregat jederzeit nachrüstbar



**Parallelanschlag mit Rundstangenführung**

- mit Feineinstellung und Schnellspannung
- stabile Rundstangenführung aus geschliffenem Stahl mit 45 mm Durchmesser
- serienmäßig abklappbar für den Zuschnitt großer Werkstücke



**Zubehör**

Digitalanzeige für Parallelanschlag zum Nachrüsten

- batteriebetrieben
- mit Magnetband
- 1/10 mm genau

Artikel-Nr. 551 6000



**ST 3 smart F 23**  
 mit 2250 mm Aluminium-Formatschiebeschlitten



**Zubehör**

Gehrungsanschlag mit Winkelanzeige

**Lieferumfang**

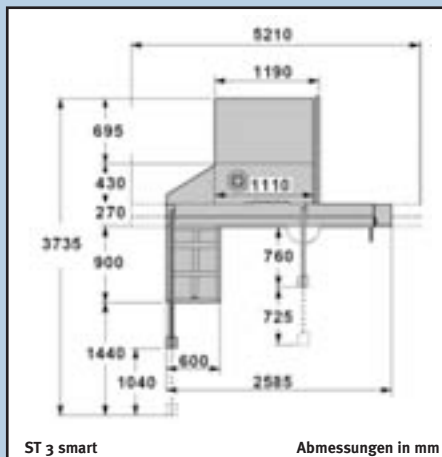
- Bogenfrässchutzhaube
- eloxierter Aluminium-Formatschiebeschlitten
- Aluminium-Anschlagbacken
- Klappanschläge

Zubehör	Artikel-Nr.	€ zzgl. MwSt.
• Vorritzeinrichtung mit Sägeblatt-Ø 80 mm	551 0311	<b>249,00</b>
• Gehrungsanschlag mit Klappanschlägen, Skala und Teleskopanschlag	551 0378	<b>369,00</b>
• Fahrvorrichtung	551 3501	<b>165,00</b>
• Zapfenfrästisch mit Schutzhaube	551 0395	<b>199,00</b>
• Digitalanzeige für Parallelanschlag zum Nachrüsten	551 6000	<b>399,00</b>

**Mehrpriis-Ausstattung\***

• Mehrpreis Schwenkarm für Vorschub*	551 0511	<b>429,00</b>
--------------------------------------	----------	---------------

\* nicht nachrüstbar, nur bei Bestellung Neumaschine



## Serie ST 4 elite - kombinierte Säge-Fräsmaschine in Profi-Ausführung mit schwenkbarem Sägeblatt, schwenkbarer Frässpindel und Format-Schiebeschlitten

- hochpräziser Format-Schiebeschlitten aus eloxiertem Aluminium, verschiedene Längen
- großer Besäumrahmen (1100 x 650 mm) mit Materialrolle und ausziehbarem Aluminium-Teleskopanschlag bis max. 3200 mm
- stabiles Sägeaggregat und groß dimensioniertes Doppelwiegen-Fräsggregat gewähren höchste Stabilität, Präzision, Laufruhe und lange Lebensdauer
- max. Sägeblatt-Ø 315 mm mit Vorritzeinrichtung, schwenkbar von 90° bis -45°
- Säge-Parallelanschlag mit Feineinstellung
- großer Schwenkbereich der Frässpindel von 90° bis -45° nach hinten
- vier Fräsgeschwindigkeiten bis 10.000 1/min., manuell verstellbar
- mit Rechts-Linkslauf der Frässpindel
- feste Handräder mit numerischen Anzeigen
- solider und präziser Maschinentisch aus Grauguss, nachgeglüht und gehärtet
- zwei leistungsstarke S1-Industriemotoren (100% ED ausgelegt für den Dauereinsatz)
- CE-Ausführung mit abschließbarem Hauptschalter, Motorschutzschalter, Not-Aus-Schalter



Teleskop-Anschlag aus Aluminium, ausziehbar bis max. 3200 mm, mit professionellen Anschlagklappen

Sicherheits-Wendeanschlagbacken aus Aluminium



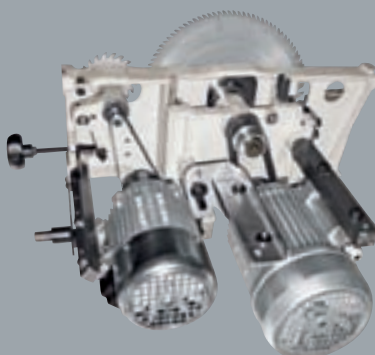
### Schiebeschlitten mit Kugelkontaktsystem

- ausgestattet mit millionenfach bewährtem Kugelkontaktsystem
- ist verwindungssteif, höchstpräzise, leichtgängig und problemlos im täglichen Gebrauch
- nicht staub- und schmutzempfindlich durch minimalen Berührungspunkt zwischen Kugel und Trapezschiene

**10**  
Jahre  
Garantie

### Feste Handräder

- 3 feste Handräder für die Positionierung der Aggregate
- je eine numerische Anzeige für Frässpindelhöhe und Sägeblattschwenkung



### Grauguss-Doppelwiegensägeaggregat

- Höhenverstellung über Schwalbenschwanzführung
- äußerst robust und verwindungssteif für präzise Schnitte
- nahe am Sägeblatt, beidseitig gelagert
- höhen- und bis 45° schrägverstellbar
- optional mit separatem Vorritzmotor



### Option Vorritzaggregat

- Vorritzeinrichtung mit kompletten Anbausatz
- mit Sägeblatt Ø 100 mm siehe Zubehörtabelle



**Fräsanschlag**

- schwere Profi-Ausführung
- der hochwertige Fräsanschlag aus Grauguss wird serienmäßig mit Feineinstellung geliefert
- 3-fach positionierbar für schnelle Wiederbringung der Einstellung
- mit Feineinstellung über Zahnstange, numerischer Anzeige und Alu-Fräsanschlagbacken



**Doppelwiegen-Fräsaggregat**

- schwenkbar, aus Grauguss
- Befestigungspunkte direkt am Tisch, dadurch optimale Laufruhe
- Frässpindel weit oben mit Präzisionskugellager gelagert, dadurch geringe Lagerbelastung und höchstmögliche Lebensdauer

**Leistungsstarke S1 Motoren (100% ED)**

- Die Leistungsangabe bezieht sich hierbei auf die Abgabeleistung P2 und nicht auf die Aufnahmeleistung P1



**Parallelschlag**

- mit Feineinstellung und Schnellspannung
- stabile Rundstangenführung aus geschliffenem Stahl
- bequem abklappbar für den Zuschnitt großer Werkstücke
- umsteckbares Alu-Lineal für schmale Werkstücke

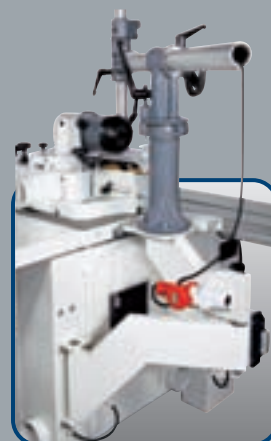


**Zubehör**

- Digitalanzeige für Parallelschlag zum Nachrüsten
- batteriebetrieben
  - mit Magnetband
  - 1/10 mm genau
- Artikel-Nr. 551 6000



- Besäumrahmen mit winkelverstellbarem Teleskop-Ablänganschlag
- serienmäßig mit Gradrastereinteilung für noch leichteres Winkelschneiden



**Option Schwenkarm**

- Schwenkarm mit Steckdose zur Anbringung eines Vorschubapparates



Modell	ST 4 elite F 18	ST 4 elite F 24	ST 4 elite F 27	ST 4 elite F 33
Artikel-Nr.	550 1060	550 1062	550 1064	550 1066
€ zzgl. MwSt.	8.875,00	9.135,00	9.370,00	9.595,00

**Technische Daten Kreissäge**

Besäumlänge	1800 mm	2350 mm	2700 mm	3300 mm
Abmessungen Formatschiebeschlitten	290 x 142 x 1800 mm	290 x 142 x 2350 mm	290 x 142 x 2700 mm	290 x 142 x 3300 mm
max. Sägeblatt-Ø mit Vorritz	315 mm	315 mm	315 mm	315 mm
Vorritzsägeblatt-Ø	100 mm	100 mm	100 mm	100 mm
max. Schnitthöhe bei 90°/45°	100 / 70 mm	100 / 70 mm	100 / 70 mm	100 / 70 mm
Säge-Frästischabmessung	1250 x 430 mm	1250 x 430 mm	1250 x 430 mm	1250 x 430 mm
max. Ablängbreite links vom Sägeblatt	3200 mm	3200 mm	3200 mm	3200 mm
Sägeblattschwenkung	0° bis +45°	0° bis +45°	0° bis +45°	0° bis +45°
Schnittbreite	900 mm	900 mm	900 mm	900 mm
Sägeblattdrehzahl	4000 1/min.	4000 1/min.	4000 1/min.	4000 1/min.

**Tischfräse**

Spindelschwenkung	0° bis -45°	0° bis -45°	0° bis -45°	0° bis -45°
Nutzlänge der Spindel	125 mm	125 mm	125 mm	125 mm
max. Werkzeug-Ø absenkbar 90°/45°	210 / 150 mm	210 / 150 mm	210 / 150 mm	210 / 150 mm
max. Zapfenwerkzeug-Ø	275 mm	275 mm	275 mm	275 mm
Drehzahlen	3500/6000/8000/ 10.000 1/min.	3500/6000/8000/ 10.000 1/min.	3500/6000/8000/ 10.000 1/min.	3500/6000/8000/ 10.000 1/min.
Motorleistung 400 V / 50 Hz / P2 / S1	2 x 4,0 kW (5,5 PS)	2 x 4,0 kW (5,5 PS)	2 x 4,0 kW (5,5 PS)	2 x 4,0 kW (5,5 PS)
Gewicht	555 kg	569 kg	588 kg	605 kg
Absaugstutzendurchmesser	2 x 120 mm	2 x 120 mm	2 x 120 mm	2 x 120 mm
Absaugstutzen-Ø Sägeblattschutz	60 mm	60 mm	60 mm	60 mm

**Lieferumfang ST 4 elite:**

- Säge-Parallelanschlag mit Rundstangenführung
- Bogenfrässchutzhaube
- eloxierter Aluminium-Formatschiebeschlitten
- Aluminium-Anschlagbacken
- Klappanschläge
- Materialrolle am Besäumrahmen
- Gradrasterteilung am Anschlag
- Besäumerschuh
- Fräsanschlag mit Schnellpositionierung
- Exzenterspanner
- Griff für Schiebeschlitten



**ST 4 elite**  
 Abb. mit optionalem  
 Zubehör Gehrungsanschlag  
 und Auflagetisch für große Platten

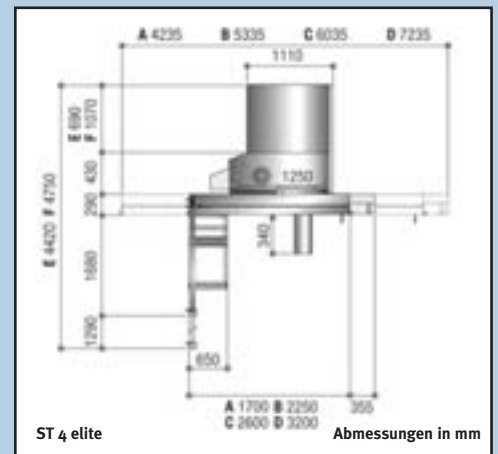
**Zubehör**

	Artikel-Nr.	€ zzgl. MwSt.
· Vorritzeinrichtung mit Sägeblatt Ø 100 mm	551 0406	<b>259,00</b>
· Auflagetisch am Schlitten für große Platten	551 0402	<b>69,00</b>
· Gehrungsanschlag mit Klappanschlägen, Skala, Teleskopanschlag und Gradraster	551 4315	<b>359,00</b>
· Sägeblatt-Pendelschutz mit Absaughaube	551 0408	<b>489,00</b>
· Fahrvorrichtung	551 4108	<b>159,00</b>
· Zapfenfrästisch mit Schutzhaube für Werkzeugdurchmesser 275 mm	551 0407	<b>245,00</b>
· Digitalanzeige für Parallelanschlag zum Nachrüsten	551 6000	<b>399,00</b>

**Mehrpreis-Ausstattung\***

	Artikel-Nr.	€ zzgl. MwSt.
· Vorritzeinrichtung mit separatem Motor, mit Sägeblatt Ø 100 mm	551 0405	<b>735,00</b>
· Schwenkarm für Vorschubapparat	551 0510	<b>415,00</b>

\*nicht nachrüstbar, nur bei Bestellung Neumaschine



ST 4 elite

Abmessungen in mm



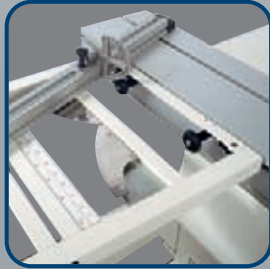
**HOLZKRAFT Systemanschlagbacken** - optimaler Schutz auf jeder Tischfräse, individuell einstellbar auf die jeweilige Aufgabe, Länge: 500 mm.



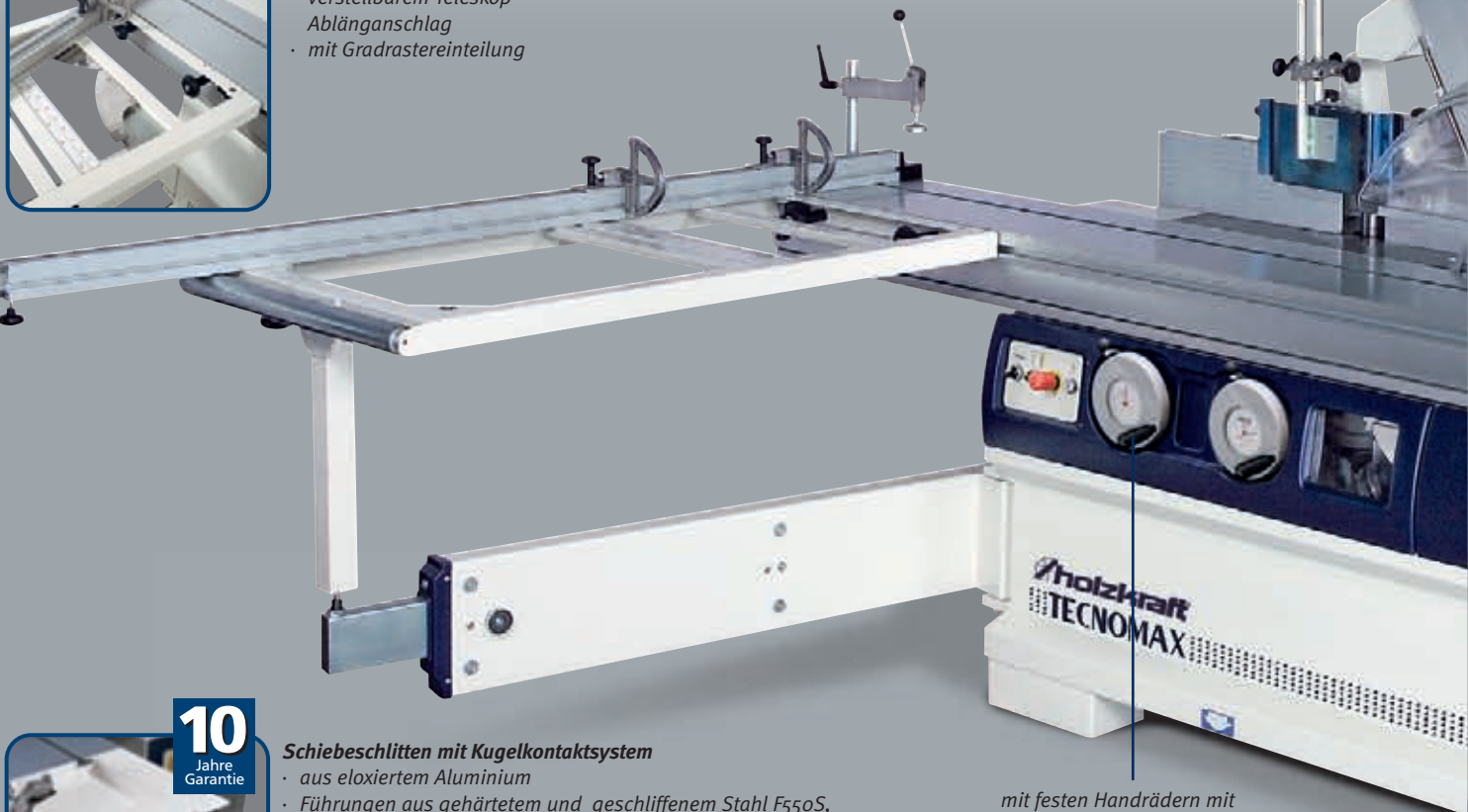
*Passende Vorschub-  
 apparate finden  
 Sie auf den  
 Seiten 64-66*

## Serie ST 5 elite S - Maximale Ausstattung für den Profi. Säge-Fräse-Kombi mit Gehrungsschnittvorrichtung und schwenkbarer Frässpindel

- Ø 350 mm Hauptsägeblatt mit 118 mm max. Schnitthöhe, die auch **bei eingebautem Vorritzsägeblatt** erreicht wird
- **Vorritzeinrichtung mit separatem Motor und Ø 120 mm Sägeblatt**, von außen einfach und bequem einstellbar
- Sägeaggregat schwenkbar von 90° bis -45°
- hochpräziser Format-Schiebeschlitten aus eloxiertem Aluminium
- großer Besäumrahmen (1250 x 650 mm) mit Materialrolle und ausziehbarem Aluminium-Teleskopanschlag bis 3300 mm
- schwenkbare Frässpindel von 90° bis -45° nach hinten in den Fräsanschlag
- vier Fräsgeschwindigkeiten
- mit Rechts-Linkslauf der Frässpindel
- drei unabhängige Motoren S1 (100% ED)
- CE-Ausführung mit abschließbarem Hauptschalter, Motorschutzschalter, Not-Aus-Schalter
- serienmäßig mit separatem Säge-Parallelanschlag und separatem Fügeanschlag zum Abrichten



- Besäumrahmen mit winkelverstellbarem Teleskop-Ablänganschlag
- mit Gradstereinteilung



mit festen Handrädern mit integrierter Gradanzeige

ST 5 elite S  
mit optionalem Zubehör

**10**  
Jahre  
Garantie

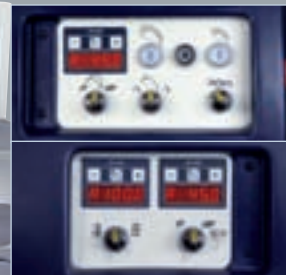
### Schiebeschlitten mit Kugelkontaktsystem

- aus eloxiertem Aluminium
- Führungen aus gehärtetem und geschliffenem Stahl F550S, 15% härter als herkömmlicher Stahl
- Führungen vernietet und nicht geklebt
- leichtläufig, geräuscharm und zuverlässig
- 10 Jahre Holzkräft-Garantie auf Verschleiß der Führungsbahnen



### Optional erhältlich

- optional mit motorischer Höhenverstellung und Schwenkung des Säge- und Fräsaggregats mit Digitalanzeige
- nicht nachrüstbar, nur bei Bestellung Neumaschine





**Fräsanschlag**

- schwere Profi-Ausführung
- der hochwertige Fräsanschlag aus Grauguss wird serienmäßig mit Feineinstellung geliefert
- 3-fach positionierbar für schnelle Wiederbringung der Einstellung
- mit Feineinstellung über Zahnstange, numerischer Anzeige und Alu-Fräsanschlagbacken



**Doppelwiegen-Frässaggregat**

- schwenkbar, aus Grauguss
- Befestigungspunkte direkt am Tisch, dadurch optimale Laufruhe
- Frässpindel weit oben mit Präzisionskugellager gelagert, dadurch geringe Lagerbelastung und höchstmögliche Lebensdauer

**Leistungsstarke S1 Motoren (100% ED)**

- Die Leistungsangabe bezieht sich hierbei auf die Abgabeleistung P2 und nicht auf die Aufnahmeleistung P1



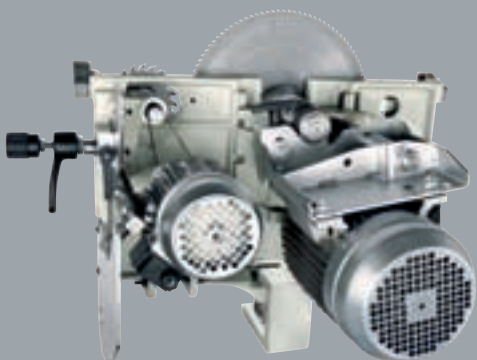
**Parallelanschlag**

- mit Feineinstellung und Schnellspannung
- stabile Rundstangenführung aus geschliffenem Stahl
- bequem abklappbar für den Zuschnitt großer Werkstücke
- umsteckbares Alu-Lineal für schmale Werkstücke



**Optional erhältlich**

- Parallelanschlag mit Digitalanzeige für Schnittbreite
- auf Rundstangenführung
- nicht nachrüstbar, nur bei Bestellung Neumaschine



**Grauguss-Doppelwiegen-sägeaggregat**

- Höhenverstellung über Schwalbenschwanzführung
- äußerst robust und verwindungssteif für präzise Schnitte
- nahe am Sägeblatt, beidseitig gelagert
- höhen- und bis 45° schrägverstellbar
- serienmäßig Vorritzaggregat mit separatem Vorritzmotor 0,55 kW



**Option Schwenkarm**

- Schwenkarm mit Steckdose zur Anbringung eines Vorschubapparates



ST 5 elite S F 32

**Lieferumfang ST 5 elite S:**

- Bogenfrässchutzhaube
- 4-Messer-Tersa-Hobelwelle
- eloxierter Aluminium-Formatschiebeschlitten
- Aluminium-Anschlagbacken
- Klappanschläge
- Materialrolle am Besäumrahmen
- Gradrastereinteilung am Anschlag
- Fräsanschlag mit Schnellpositionierung
- Besäumschuh
- Exzenterspanner
- Griff für Schiebeschlitten

Modell	ST 5 elite S F 23	ST 5 elite S F 26	ST 5 elite S F 32
Artikel-Nr.	550 1080	550 1085	550 1090
€ zzgl. MwSt.	<b>11.650,00</b>	<b>11.850,00</b>	<b>12.150,00</b>

**Technische Daten Kreissäge**

Besäumlänge	2320 mm	2600 mm	3200 mm
Abmessungen Formatschiebeschlitten	315 x 142 x 2320 mm	315 x 142 x 2600 mm	315 x 142 x 3200 mm
max. Sägeblatt-Ø mit Vorritz	350 mm	350 mm	350 mm
Vorritzsägeblatt-Ø	120 mm	120 mm	120 mm
max. Schnitthöhe bei 90°/45°	118 / 84 mm	118 / 84 mm	118 / 84 mm
Säge-Frästischabmessung	1380 x 465 mm	1380 x 465 mm	1380 x 465 mm
max. Ablängbreite links vom Sägeblatt	3300 mm	3300 mm	3300 mm
Sägeblattschwenkung	0° bis +45°	0° bis +45°	0° bis +45°
Schnittbreite	900 mm	900 mm	900 mm
Sägeblattdrehzahl	4200 1/min.	4200 1/min.	4200 1/min.

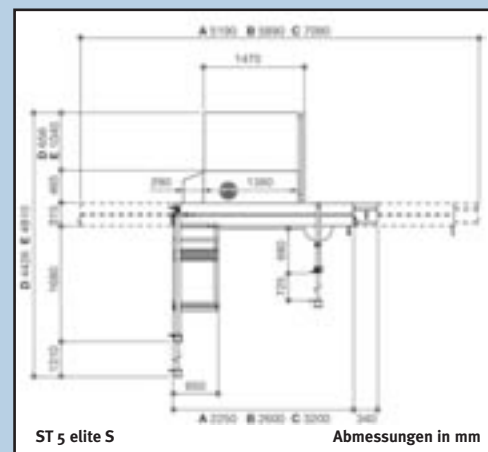
**Tischfräse**

Spindelschwenkung	0° bis -45°	0° bis -45°	0° bis -45°
Nutzlänge der Spindel	125 mm	125 mm	125 mm
max. Werkzeug-Ø absenkbar	230 x 85 mm	230 x 85 mm	230 x 85 mm
max. Zapfenwerkzeug-Ø	275 mm	275 mm	275 mm
Drehzahlen	3500/6000/8000/10.000 1/min.		
Motorleistung 400 V / 50 Hz / P2 / S1	2 x 4,0 kW (5,5 PS)	2 x 4,0 kW (5,5 PS)	2 x 4,0 kW (5,5 PS)
Vorritz-Motorleistung	0,55 kW (0,75 PS)	0,55 kW (0,75 PS)	0,55 kW (0,75 PS)
Gewicht	820 kg	835 kg	900 kg
Absaugstutzendurchmesser	3 x 120 mm	3 x 120 mm	3 x 120 mm
Absaugstutzen-Ø Sägeblattschutz	60 mm	60 mm	60 mm

Zubehör	Artikel-Nr.	Stk.	€ zzgl. MwSt.
· Gehrungsanschlag mit Klappanschlägen, Skala, Teleskopanschlag und Gradraster	551 4315		<b>359,00</b>
· Zapfenfrästisch mit Schutzhaube für Werkzeugdurchmesser 275 mm	551 0407		<b>245,00</b>
· Ersatz-Werkzeugdorn - Nutzlänge 90mm nur in Verbindung mit Art-Nr. 551 4321	551 4322		<b>179,00</b>
· Digitalanzeige für Parallelanschlag zum Nachrüsten	551 6000		<b>399,00</b>

Mehpreis-Ausstattung*	Artikel-Nr.	Stk.	€ zzgl. MwSt.
· Digitalanzeige für Parallelanschlag	551 4343		<b>650,00</b>
· 3 Schnittgeschwindigkeiten (Säge) 3500/4200/5000 U/min	551 4325		<b>219,00</b>
· Schwenkarm für Vorschubapparat	551 0510		<b>415,00</b>
· Schnellwechsel-Frässpindel	551 4321		<b>235,00</b>
· Motorische Höhenverstellung und Schwenkung Fräsaggregat mit Digitalanzeige	551 4341		<b>2.035,00</b>
· Motorleistung 2 x 5,5 kW	551 4324		<b>545,00</b>

\*nicht nachrüstbar, nur bei Bestellung Neumaschine



ST 5 elite S

Abmessungen in mm





Mehrfach-Kombinationen

## C 26 / C 30 genius - Die kompakte Universal-Mehrfachkombination mit Alu-Formatschiebeschlitten und Tersa-Welle für den anspruchsvollen Heimwerker.

- Zum Sägen, Fräsen, Abrichthobeln, Dickenhobeln und optional Langlochbohren
- Die Arbeitstische aus stark verripptem Grauguss und das Untergestell aus geschweißtem Stahl garantieren Verwindungssteifigkeit und vibrationsfreies Arbeiten
- Einzigartig in dieser Leistungsklasse: leichtgängiger Alu-Formatschiebeschlitten, eloxiert, mit Kugelkontaktsystem
- schwenkbare Sägeblatt von 90° - 45°
- Tischausleger mit Aluminium-Ablänganschlag für Platten und große Werkstücke
- Hobelaggregat mit Tersa-Schnellwechselsystem mit drei Hobelmessern
- schräg verzahnte Stahleinzugschwalbe für konstanten Werkstückeinzug beim Dickenhobeln
- Frässhutzhäube zum Profilieren serienmäßig mit Feineinstellung
- Fräsaggregat mit 2 Geschwindigkeiten
- drei unabhängige Motoren für jedes Arbeitsaggregat



Abb. C 26 F Tera mit Tischausleger



Abb. C 30 F Tera mit Tischausleger



### Aluminium-Schiebeschlitten

- mit millionenfach bewährtem Kugelkontaktsystem
- nicht staub- und schmutzempfindlich durch minimalen Berührungspunkt zwischen Kugel und Trapezzschiene
- dauerhaft leichtgängig



### Zubehör

#### HOLZKRAFT Sicherheitsanschlagbacken

- optional erhältlich zu den Standard- Holz-Anschlagbacken
- aus Aluminium



### Sägeaggregatverstellung

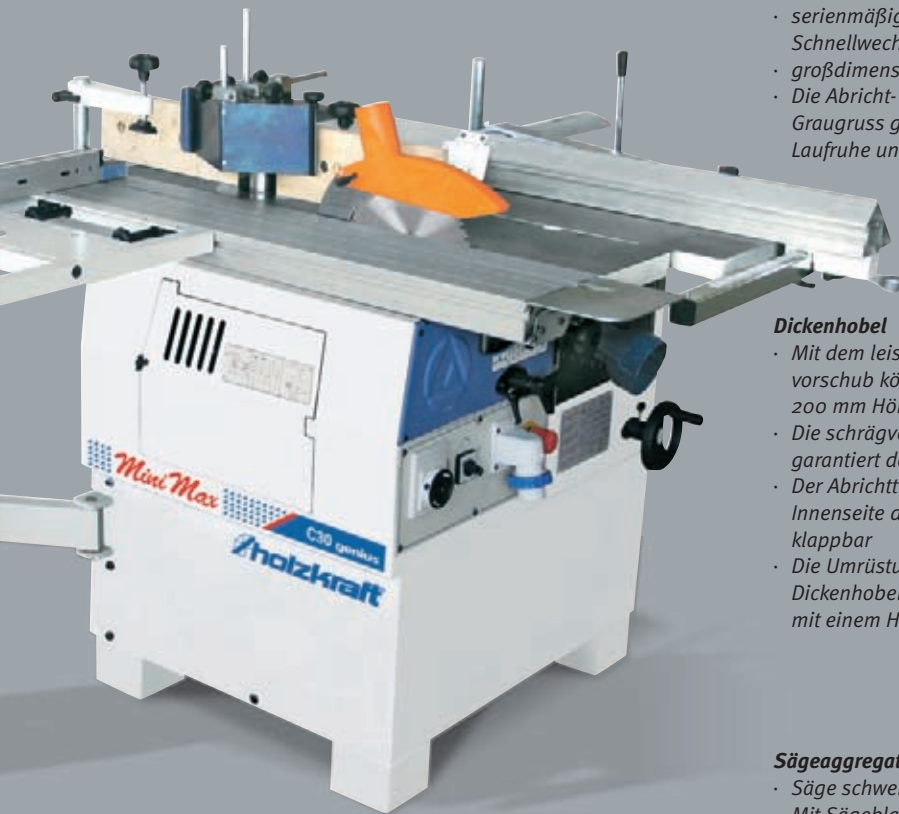
- manuelle Höhen- und Schrägverstellung des Sägeaggregats über Sterngriff
- genaue Positionierung anhand einer Skala



### Tersa-Hobelmesserwelle

- Kein Einstellen und Schrauben mehr
- Hobelmesserwechsel in Sekunden
- Selbstarretierend
- besonders geräuscharm

**Profi-Power  
 für Einsteiger**



**Tischfräse**

- Das Fräsaggregat verfügt über zwei Geschwindigkeiten, für den flexiblen Werkzeugeinsatz
- Die Maschine ist mit einem fein einstellbaren Frässchutz zum Profilieren ausgestattet. Mit dem Alu-Schlitten ist Zapfenschneiden problemlos möglich.



**Abrichthobel**

- serienmäßig mit Tera-Hobelmesser-Schnellwechselsystem
- großdimensionierte Abrichttische
- Die Abricht- und Dicken-tische aus Grauguss garantieren höchste Laufruhe und Vibrationsfreiheit.



**Dickenhobel**

- Mit dem leistungsstarken Dickenvorschub können Werkstücke bis 200 mm Höhe gehobelt werden
- Die schrägverzahnte Einzugswalze garantiert den konstanten Einzug
- Der Abrichttisch ist platzsparend zur Innenseite der Maschine hinaufklappbar
- Die Umrüstung von Abricht- zu Dickenhobel erfolgt sekundschnell mit einem Handgriff.



**Sägeaggregat**

- Säge schwenkbar bis 45°
- Mit Sägeblatt 250 mm Ø bei max. 80 mm Schnitthöhe
- Am Parallelanschlag kann bis 500 mm Breite geschnitten werden



**Tischausleger**

- Mit Gradskala und Alu-Ablänganschlag für Winkelschnitte bei Platten und großen Werkstücken

**Langlochbohrereinrichtung**

- zum einfachen Herstellen von Nuten, Zapfenlöcher und Steckverbindungen

**Optional**



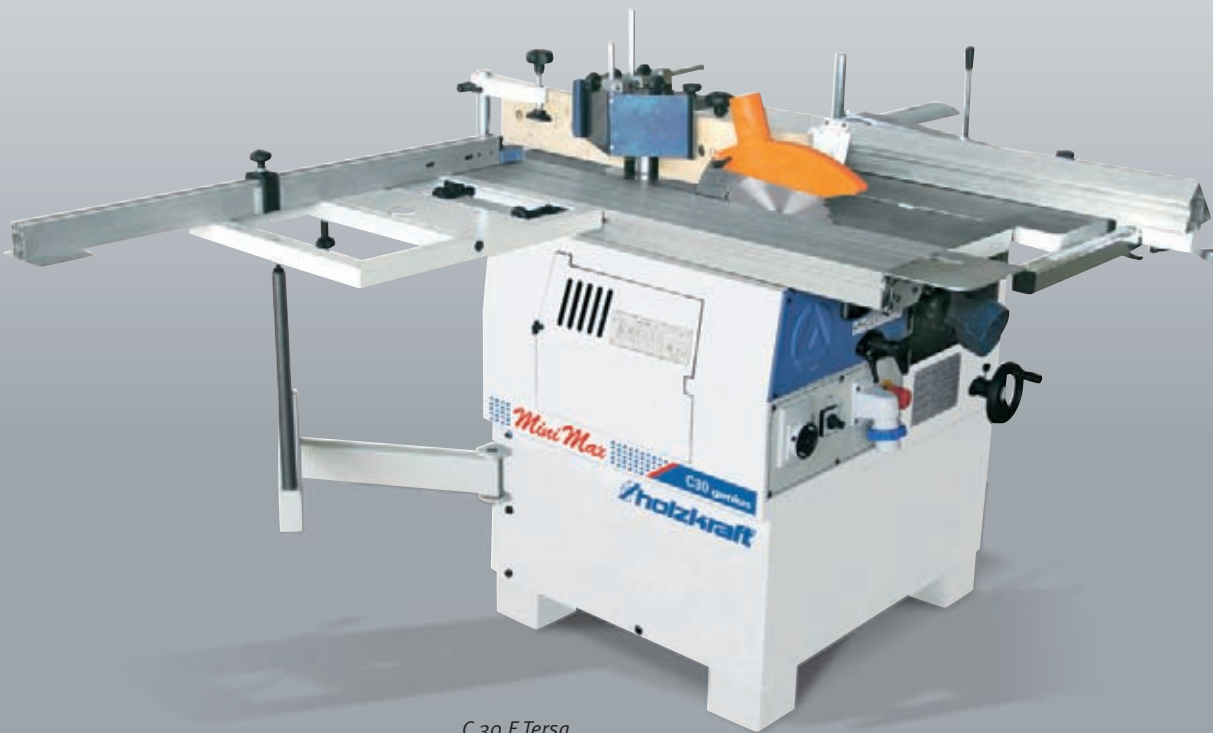


C 26 F Tera

Modell	C 26 F Tera	C 30 F Tera
Artikel-Nr.	550 0027	550 0030
€ zzgl. MwSt.	4.099,00	4.529,00
<b>Technische Daten Kreissäge</b>		
Besäumlänge	1070 mm	1070 mm
max. Sägeblattdurchmesser	250 mm	250 mm
max. Schnitthöhe bei 90°	80 mm	80 mm
max. Ablängbreite links vom Sägeblatt	1040 mm	1080 mm
Schnittbreite am Parallelanschlag	500 mm	540 mm
Sägeblattneigung	90° - 45°	90° - 45°
<b>Abrichte</b>		
Arbeitsbreite	260 mm	300 mm
Abrichttischlänge	1040 mm	1200 mm
Multifunktionsanschlag Hobel/Säge	90° / 45°	90° / 45°
Hobelwellen-Ø / Anzahl Hobelmesser	62 mm / 3 Stk.	62 mm / 3 Stk.
<b>Dicke</b>		
Tischabmessung	260 x 450 mm	300 x 450 mm
min. / max. Arbeitshöhe	3 mm / 200 mm	3 mm / 200 mm
max. Spanabnahme	3 mm	3 mm
Vorschubgeschwindigkeit	6 m/min	6 m/min
<b>Tischfräse</b>		
Nutzlänge Spindel	75 mm	75 mm
max. Werkzeugdurchmesser versenkbar	160 mm	150 mm
max. Zapfenwerkzeugdurchmesser	200 mm	200 mm
Spindeldrehzahl	4200 - 6300 1/min	5000 - 7500 1/min
Spindeldurchmesser	30 mm	30 mm
<b>Allgemein</b>		
Motorleistung 400 V / 50 Hz / P2	3 x 1,5 kW (2,0 PS)	3 x 1,5 kW (2,0 PS)
Gewicht	240 kg	240 kg
Absaugstutzen Durchmesser	4 x 120 mm	4 x 120 mm
Absaugstutzen-Ø Sägeblattschutz	60 mm	60 mm
<b>Langlochfräseinrichtung (optional)</b>		
Arbeitstisch	380 x 220 mm	380 x 220 mm
Langlochhöhe	120 mm	120 mm
Querbewegung (Bohrbreite)	75 mm	75 mm
Längsbewegung (Bohrtiefe)	85 mm	85 mm

**Standard-Lieferumfang:**

- Tera-Schnellwechsel-Hobelmesserwelle
- eloxierter Alu-Formatschiebeschlitten
- Multifunktionsanschlag für Parallelschnitt und Abrichthobeln
- Ablänganschlag mit Anschlagbacke



C 30 F Tera

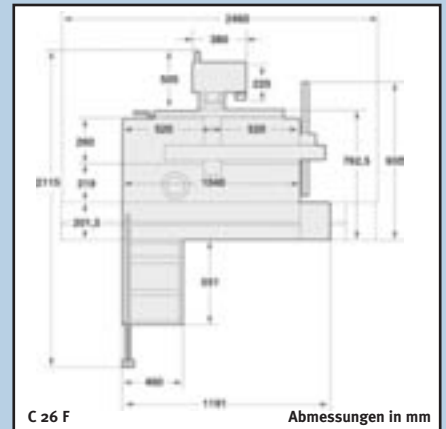
**Mehrprijs\***

	Artikel-Nr.	€ zzgl. MwSt.
• Alu-Langlochbohrereinrichtung C 26	551 0261	<b>389,00</b>
• Alu-Langlochbohrereinrichtung C 30	551 0030	<b>389,00</b>
• Fahreinrichtung C 26	551 0262	<b>99,00</b>
• Fahreinrichtung C 30	551 0031	<b>99,00</b>
• Zapfenfräseinrichtung C 26	551 0264	<b>185,00</b>
• Zapfenfräseinrichtung C 30	551 0032	<b>185,00</b>

\* nicht nachrüstbar, nur bei Bestellung Neumaschine

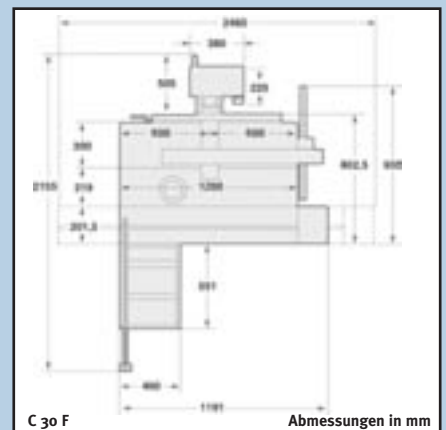
**Zubehör**

	Artikel-Nr.	Stk.	€ zzgl. MwSt.
• Tera Hobelmesser 260 mm Standard	527 0260	VE 3	<b>23,95</b>
• Tera Hobelmesser 300 mm Standard	527 0300	VE 3	<b>25,95</b>
• Wescott-Bohrfutter	551 0263		<b>95,00</b>
• Bogenfrässchutzhaube C 26	551 0265		<b>69,00</b>
• Bogenfrässchutzhaube C 30	551 0033		<b>109,00</b>
• Langlochbohrer-Set 5tlg. linksdrehend	533 3681		<b>59,00</b>
• Wendenschlagbacken aus Aluminium 500 mm	585 2000		<b>95,00</b>



C 26 F

Abmessungen in mm



C 30 F

Abmessungen in mm



Option Fahreinrichtung

Option Langlochbohrereinrichtung  
 mit Wescott-Bohrfutter 0-16 mm

## LAB 300 - Universal-Mehrfachkombination mit Alu-Formatschiebeschlitten. Viel Leistung auf kleinem Raum bei geringen Investitionskosten.

- zum Sägen, Fräsen, Abrichthobeln, Dickenhobeln und optional Langlochbohren
- stabile Stahl-Graugußkonstruktion
- Format-Schiebeschlitten 1600 mm aus eloxiertem Aluminium für höchste Schnittpräzision
- robuste, verrippte Gußarbeitstische
- schwenkbares Sägeblatt von 90° - 45°
- Tischausleger mit Teleskop-Alu-Ablänganschlag mit zwei Klappanschlägen für Platten und große Werkstücke
- Hobelaggregat serienmäßig mit Tersa-Schnellwechselsystem mit drei Hobelmessern
- schrägverzahnte Stahleinzugschwalbe für konstanten Werkstückeinzug beim Dickenhobeln
- drei Fräsengeschwindigkeiten, von 3500 - 8000 1/min. manuell verstellbar
- drei unabhängige Motoren S1 (100% ED)
- mit abschließbarem Hauptschalter, Motorschutzschalter, Not-Aus-Schalter



### Aluminium-Schiebeschlitten

- ausgestattet mit millionenfach bewährtem Kugelkontaktsystem
- läuft auf gehärteten und geschliffenen Stahlführungen
- ist verwindungssteif, höchstpräzise, leichtgängig und problemlos im täglichen Gebrauch
- nicht staub- und schmutzempfindlich durch minimalen Berührungspunkt zwischen Kugel und Trapezschiene
- 10 Jahre Holzkraft-Garantie auf Verschleiß der HM-Führungsbahnen

**10**  
Jahre  
Garantie



<b>Modell</b>	<b>LAB 300 N F 16 Tersa</b>
Artikel-Nr.	550 0314
<b>€ zzgl. MwSt.</b>	<b>6.069,00</b>
<b>Technische Daten Kreissäge</b>	
Besäumlänge	1600 mm
max. Sägeblattdurchmesser	250 mm
max. Schnitthöhe bei 90°	68 mm
max. Ablängbreite links vom Sägeblatt	2150 mm
Schnittbreite am Parallelanschlag	800 mm
Sägeblattneigung	90° - 45°
<b>Abrichte</b>	
Arbeitsbreite	300 mm
Abrichttischlänge	1260 mm
Multifunktionsanschlag Hobel/Säge	90° / 45°
Hobelwellen-Ø / Anzahl Hobelmesser	72 mm / 3 Stk.
<b>Dicke</b>	
Tischabmessung	300 x 450 mm
min. / max. Arbeitshöhe	3 mm / 205 mm
max. Spanabnahme	4 mm
Vorschubgeschwindigkeit	7 m/min
<b>Tischfräse</b>	
Nutzlänge Spindel	90 mm
max. Werkzeugdurchmesser versenkbar	140 mm
max. Zapfenwerkzeugdurchmesser	210 mm
Spindeldrehzahl	3500/6000/8000 1/min
Spindeldurchmesser	30 mm
<b>Allgemein</b>	
Motorleistung 400 V / 50 Hz / P2	2,2 kW (3,0 PS)
Gewicht	430 kg
Absaugstutzen Durchmesser	4 x 120 mm
Absaugstutzen-Ø Sägeblattschutz	60 mm
<b>Langlochfräseinrichtung (optional)</b>	
Arbeitstisch	380 x 220 mm
Langlochhöhe	120 mm
Querbewegung (Bohrbreite)	75 mm
Längsbewegung (Bohrtiefe)	85 mm

### LAB 300 N mit 1600 mm Aluminium- Formatschiebeschlitten und serienmäßigem Besäumrahmen



#### Sägeaggregatverstellung

- manuelle Höhen- und Schrägverstellung des Sägeaggregats über Sterngriff
- genaue Positionierung anhand einer Skala



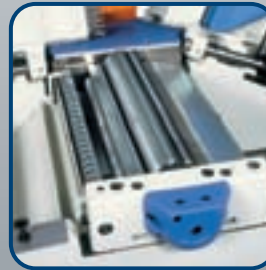
#### HOLZKRAFT Sicherheits- anschlagbacken

- optional erhältlich zu den Standard- Holz-Anschlagbacken
- aus Aluminium



#### Aluminium-Teleskopanschlag

- aus hochwertigem Aluminium
- ausziehbar



#### Hobelwerke

- schrägverzahnte Stahleinzugs-  
walzen für einen konstanten  
und gleichmäßigen Holzeinzug
- massive Rückschlagsicher-  
ungen verhindern den  
Rückschlag von Werkstücken
- 3-Messerwelle sorgt für ein  
optimales Hobelbild



#### Tersa-Hobelmesserwelle

- Kein Einstellen und  
Schrauben mehr
- Hobelmesserwechsel  
in Sekunden
- Selbstarretierend
- besonders geräuscharm



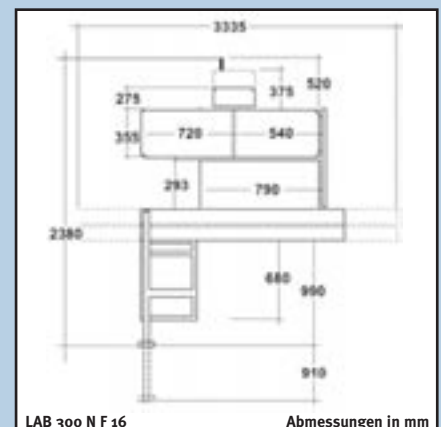
#### Antrieb

- stabil ausgelegter  
Kettenantrieb
- Antriebsräder aus Stahl
- massiver Grauguß-  
lagerbock

#### Standard-Lieferumfang:

- je ein separater Abricht- und Parallelanschlag
- Bogenfrässchutzhaube
- Tersa-Messerwelle
- eloxierter Aluminium-Formatschiebeschlitten

Zubehör	Artikel-Nr.	Stk.	€ zzgl. MwSt.
• Tersa Hobelmesser 300 mm Standard	527 0300	VE 3	<b>25,95 / Satz</b>
• Tersa Hobelmesser 300 mm HSS	527 1301	VE 3	<b>39,95 / Satz</b>
• Langlochbohrereinrichtung mit Bohrfutter 0-16 mm	551 0307		<b>489,00</b>
• Langlochbohrer-Set 5-tlg. linksdrehend	533 3681		<b>59,00</b>
• Wescott-Bohrfutter 0-16 mm	551 0308		<b>109,00</b>
• Vorritzeinrichtung mit Sägeblatt	551 0317		<b>249,00</b>
• Zapfenfrästisch mit Schutzhaube	551 0216		<b>179,00</b>
• Fahreinrichtung	551 3501		<b>165,00</b>
• Gehrungsanschlag LAB 300	551 0320		<b>219,00</b>
• Wendanschlagbacken aus Aluminium 500 mm	585 2000		<b>95,00</b>



## Serie CU classic - präzise und zuverlässig in der Anwendung. Mit starrer Frässpindel, Alu-Formatschiebeschlitten und Tersa-Messerwelle.

- stabile Stahl-Graugußkonstruktion
- Abrichttische aus Grauguß, nachgeglüht und gehärtet mit hochpräzisem Format-Schiebeschlitten aus eloxiertem Aluminium (Laufweg 2250 mm)
- großer Besäumrahmen (850 x 600 mm) mit ausziehbarem Aluminium-Teleskopanschlag bis max. 2560 mm
- max. Sägeblatt-Ø 315 mm mit Vorritzrichtung, schwenkbar von 90°-45°
- schrägverzahnte Stahleinzugswalze für gleichmäßigen Holzeinzug
- vier Fräsgeschwindigkeiten, von 1400 - 8000 1/min. manuell verstellbar
- Frässpindel mit Rechts-Linkslauf
- drei unabhängige Motoren S1 (100% ED)
- mit abschließbarem Hauptschalter, Motorschutzschalter, Not-Aus-Schalter

Serienmäßig inkl. ausziehbarem Teleskop-Anschlag (bis max. 2560 mm) aus Aluminium mit professionellen Anschlagklappen

Mit Sicherheits-Wendeanschlagbacken aus Aluminium-serienmäßig nur bei Original Holzkraft Maschinen



### Aluminium-Schiebeschlitten

- ausgestattet mit millionenfach bewährtem Kugelkontaktsystem
- läuft auf gehärteten und geschliffenen Stahlführungen
- ist verwindungssteif, höchstpräzise, leichtgängig und problemlos im täglichen Gebrauch
- nicht staub- und schmutzempfindlich durch minimalen Berührungspunkt zwischen Kugel und Trapezschiene
- 10 Jahre Holzkraft-Garantie auf Verschleiß der HM-Führungsbahnen

10  
Jahre  
Garantie



### Doppelwiegensägeaggregat

- großdimensioniert aus Grauguß
- nahe am Sägeblatt, beidseitig gelagert
- dadurch Stabilität, Präzision, Laufruhe und lange Lebensdauer
- durch Kurbel höhen- und bis 45° schrägverstellbar
- Vorritzaggregat jederzeit nachrüstbar

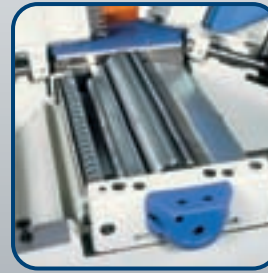


### Leistungsstarke Motoren

- S1 Motor, 100% Einschaltdauer für den Dauereinsatz (Vollast) geeignet
- Die Leistungsangabe bezieht sich hierbei auf die Abgabeleistung P2 und nicht auf die Aufnahmeleistung P1



Der Parallelanschlag ist als kombinierter Säge- und Fügeanschlag mit 45° Schnellverstellung ausgeführt



**Hobelwerke**

- schrägverzahnte Stahleinzugsrollen für einen konstanten und gleichmäßigen Holzeinzug
- massive Rückschlagsicherungen verhindern den Rückschlag von Werkstücken
- 3-Messerwelle sorgt für ein optimales Hobelbild



**Tersa-Hobelmesserwelle**

- Kein Einstellen und Schrauben mehr
- Hobelmesserwechsel in Sekunden
- Selbstarretierend
- besonders geräuscharm

Stark verrippte Abricht-Arbeitstische aus Grauguß, nachgeglüht und gehärtet für jahrzehntelange Stabilität und Planheit



**Antrieb**

- stabil ausgelegter Kettenantrieb
- Antriebsräder aus Stahl
- massiver Grauguß-lagerbock



CU 300 classic F 23 Torsa

Modell	CU 300 classic F 23 Torsa	CU 410 classic F 23 Torsa
Artikel-Nr.	550 0304	550 0440
€ zzgl. MwSt.	<b>8.179,00</b>	<b>9.449,00</b>
<b>Technische Daten Kreissäge</b>		
Besäumlänge	2250 mm	2250 mm
max. Sägeblattdurchmesser m. Vorritz	315 mm	315 mm
max. Schnitthöhe bei 90° / 45°	103 / 82 mm	103 / 82 mm
max. Ablängbreite links vom Sägeblatt	2560 mm	2560 mm
Schnittbreite am Parallelanschlag	820 mm	820 mm
Sägewellendrehzahl	4000 1/min.	4000 1/min.
Sägeblattneigung	90° - 45°	90° - 45°
<b>Abrichte</b>		
Arbeitsbreite	300 mm	410 mm
Abrichttischlänge	1510 mm	1800 mm
Hobelwellendrehzahl	5200 1/min.	5200 1/min.
Hobelwellen-Ø / Anzahl Hobelmesser	72 mm / 3 Stk.	72 mm / 3 Stk.
<b>Dicke</b>		
Tischabmessung	300 x 585 mm	410 x 605 mm
min. / max. Arbeitshöhe	3 mm / 230 mm	3 mm / 230 mm
max. Spanabnahme	4 mm	4 mm
Vorschubgeschwindigkeit	7 m/min	7 m/min
<b>Tischfräse</b>		
Nutzlänge Spindel	125 mm	125 mm
max. Werkzeugdurchmesser	210 mm	210 mm
max. Zapfenwerkzeugdurchmesser	275 mm	275 mm
max. Werkzeugdurchmesser versenkbar	210 mm	210 mm
Spindeldrehzahl	1400/3500/6000 8000 1/min	1400/3500/6000 8000 1/min
Spindeldurchmesser	30 mm	30 mm
<b>Allgemein</b>		
Motorleistung 400 V / 50 Hz / P <sub>2</sub> / S <sub>1</sub>	3 x 3,0 kW (4,0 PS)	3 x 4,0 kW (5,5 PS)
Gewicht	525 kg	560 kg
Absaugstutzen Durchmesser	4x120 mm	4x120 mm
Absaugstutzen-Ø Sägeblattschutz	60 mm	60 mm

**Lieferumfang CU 300 classic / CU 410 classic:**

- Kombi Abricht-/Parallelanschlag
- Bogenfrässchutzhaube
- Torsa-Messerwelle
- eloxierter Aluminium-Formatschiebeschlitten
- Aluminium-Anschlagbacken
- Klappanschläge



**Option Langlochbohrereinrichtung**

- komplett mit Absaughaube Ø 120 mm und 16 mm Bohrfutter
- Tischabmessungen: 430 x 220 mm
- Lauf: X x Y x Z = 155 x 115 x 100 mm
- mit Bedienehebel

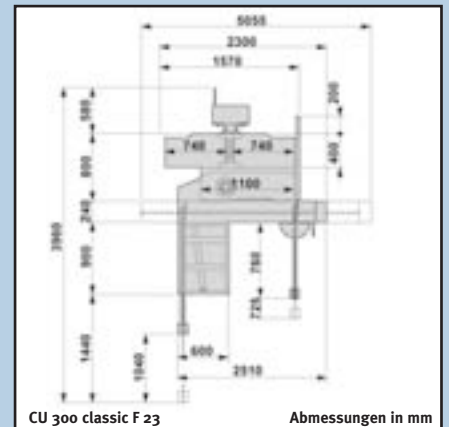


CU 410 classic F 23 Tersa

**Zubehör**

	Artikel-Nr.	Stk.	€ zzgl. MwSt.
· Tersa Hobelmesser 300 mm Standard	527 0300	VE 3	<b>25,95 / Satz</b>
· Tersa Hobelmesser 300 mm HSS	527 1301	VE 3	<b>39,95 / Satz</b>
· Tersa Hobelmesser 410 mm Standard	527 0410	VE 3	<b>33,90 / Satz</b>
· Tersa Hobelmesser 410 mm HSS	527 1410	VE 3	<b>48,90 / Satz</b>
· Vorritzeinrichtung mit Sägeblatt-Ø 80 mm	551 0361		<b>259,00</b>
· Langlochbohrereinrichtung mit Wescott Bohrfutter 0-16 mm	551 0379		<b>619,00</b>
· Langlochbohrer-Set 5tlg. linksdrehend	533 3681		<b>59,00</b>
· Gehrungsanschlag mit Klappanschlägen, Skala und Teleskopanschlag	551 0362		<b>369,00</b>
· Fahrvorrichtung	551 3501		<b>165,00</b>
· Zapfenfrästisch mit Schutzhaube	551 0375		<b>199,00</b>
· Mehrpreis Schwenkarm für Vorschub*	551 0511		<b>420,00</b>

\* nicht nachrüstbar, nur bei Bestellung Neumaschine

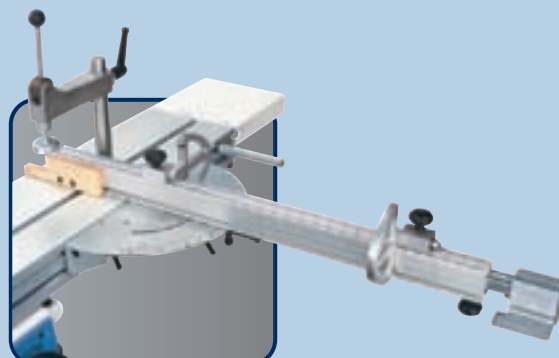


CU 300 classic F 23

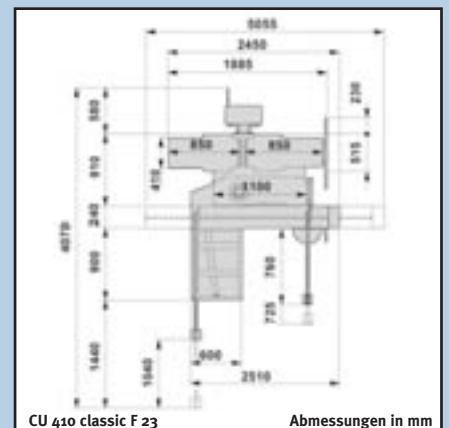
Abmessungen in mm



**Ausstattungsoption**  
 Schwenkarm mit Steckdose  
 für Vorschub



**Zubehör**  
 Gehrungsanschlag mit  
 Winkelanzeige



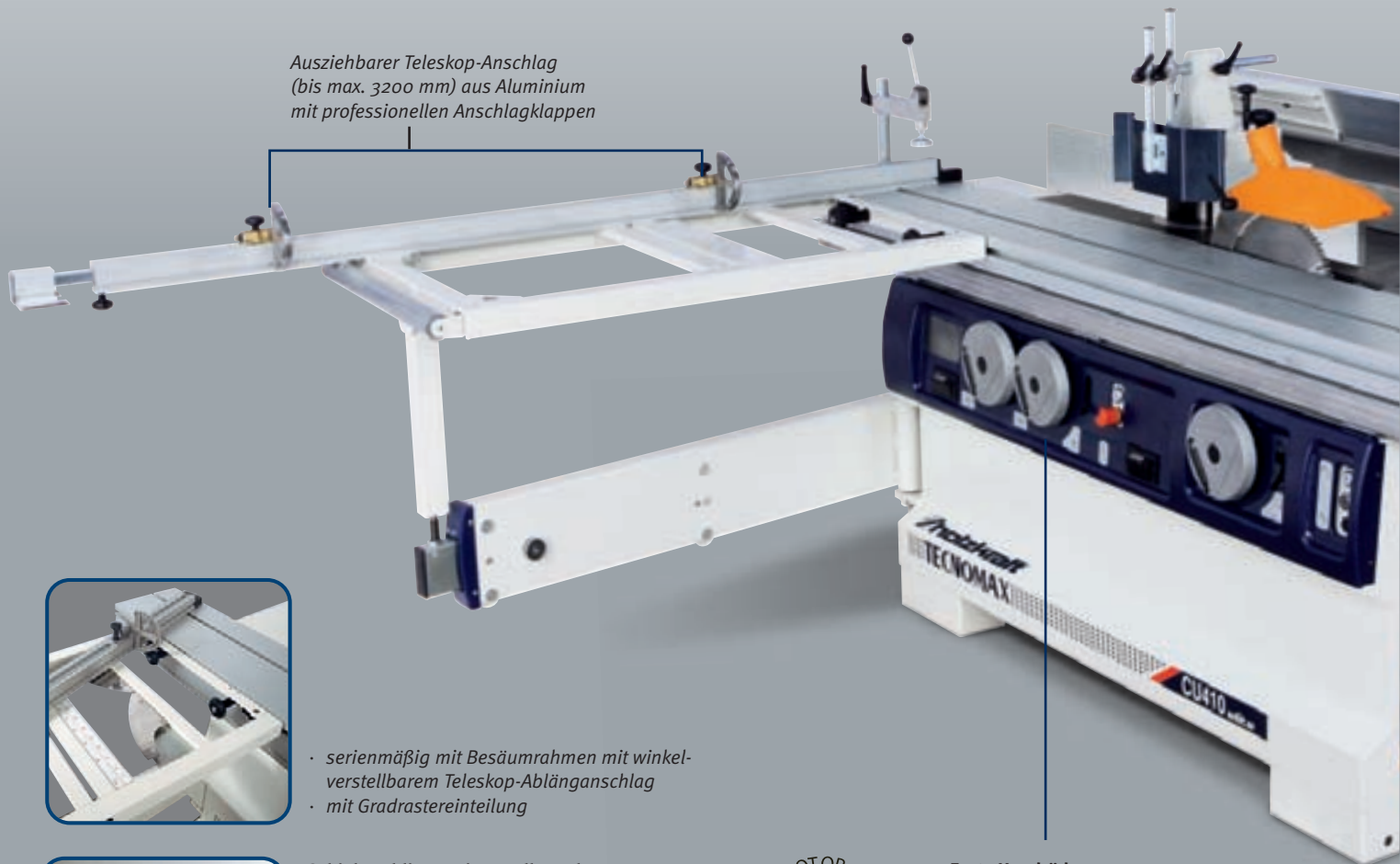
CU 410 classic F 23

Abmessungen in mm

## Serie CU elite - mit Tersa-Messerwelle, neigbarer Frässpindel und Format-Schiebeschlitten. Ideal für Betriebsschreinereien, Werkschulen und Kleinbetriebe

- zum Sägen, Fräsen, Abricht-/Dickenhobeln sowie Langlochbohren auf engstem Raum
- hochpräziser Format-Schiebeschlitten aus eloxiertem Aluminium, verschiedene Längen
- großer Besäumrahmen (1100 x 650 mm) mit Materialrolle und ausziehbarem Aluminium-Teleskopanschlag bis max. 3200 mm
- max. Sägeblatt-Ø 315 mm mit Vorritzrichtung, schwenkbar von 90° bis -45°
- großer Schwenkbereich der Frässpindel von 90° bis -45° nach hinten
- vier Fräsgeschwindigkeiten bis 10.000 1/min., manuell verstellbar
- mit Rechts-Linkslauf der Frässpindel
- gehärtete Abrichttische aus Grauguss
- 2-stufiger Vorschub im Dickentisch
- drei unabhängige S1 Industrie-Motoren für den Dauerbetrieb (100% ED)
- CE-Ausführung mit abschließbarem Hauptschalter, Motorschutzschalter, Not-Aus-Schalter
- serienmäßig mit separatem Säge-Parallelanschlag und separatem Fügeanschlag zum Abrichten
- feste Handräder mit numerischen Anzeigen

Ausziehbarer Teleskop-Anschlag (bis max. 3200 mm) aus Aluminium mit professionellen Anschlagklappen



- serienmäßig mit Besäumrahmen mit winkelverstellbarem Teleskop-Ablänganschlag
- mit Gradrastereinteilung



### Schiebeschlitten mit Kugelkontaktsystem

- ausgestattet mit millionenfach bewährtem Kugelkontaktsystem
- ist verwindungssteif, höchstpräzise, leichtgängig und problemlos im täglichen Gebrauch
- nicht staub- und schmutzempfindlich durch minimalen Berührungspunkt zwischen Kugel und Trapezscheibe
- 10 Jahre Holzwerkzeugmaschinen-Garantie auf Verschleiß der HM-Führungsbahnen

**10**  
Jahre  
Garantie



### Feste Handräder

- 4 feste Handräder für die Positionierung der Aggregate
- serienmäßig je eine numerische Anzeige für Dickenhöhe, Frässpindelhöhe und Sägeblattschwenkung



### Grauguss-Doppelwiegensägeaggregat

- Höhenverstellung über Schwalbenschwanzführung
- äußerst robust und verwindungssteif für präzise Schnitte
- nahe am Sägeblatt, beidseitig gelagert
- höhen- und bis 45° schrägverstellbar
- optional mit separatem Vorritzmotor



### Doppelwiegen-Fräsaggregat

- großdimensioniertes schwenkbare Doppelwiegen-Fräsaggregat aus Grauguss
- Befestigungspunkte direkt am Tisch, dadurch optimale Laufruhe
- Frässpindel weit oben mit Präzisionskugellager gelagert, dadurch geringe Lagerbelastung, höchstmögliche Lebensdauer und Laufruhe

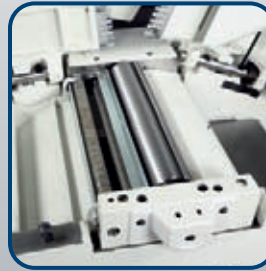
### Leistungsstarke S1 Motoren (100% ED)

- Die Leistungsangabe bezieht sich hierbei auf die Abgabeleistung P2 und nicht auf die Aufnahmeleistung P1



**Fräsanschlag**

- schwere Profi-Ausführung
- serienmäßig mit Feineinstellung
- 3-fach positionierbar für schnelle Wiederbringung der Einstellung
- mit Feineinstellung über Zahnstange, numerischer Anzeige und Alu-Fräsanschlagbacken



**Hobelwerke**

- schrägverzahnte Stahleinzugsrollen für einen konstanten und gleichmäßigen Holzeinzug
- massive Rückschlagsicherungen verhindern den Rückschlag von Werkstücken
- 4-Messer Tersawelle sorgt für ein optimales Hobelbild
- Tischlippen für einen geräuschärmeren Lauf

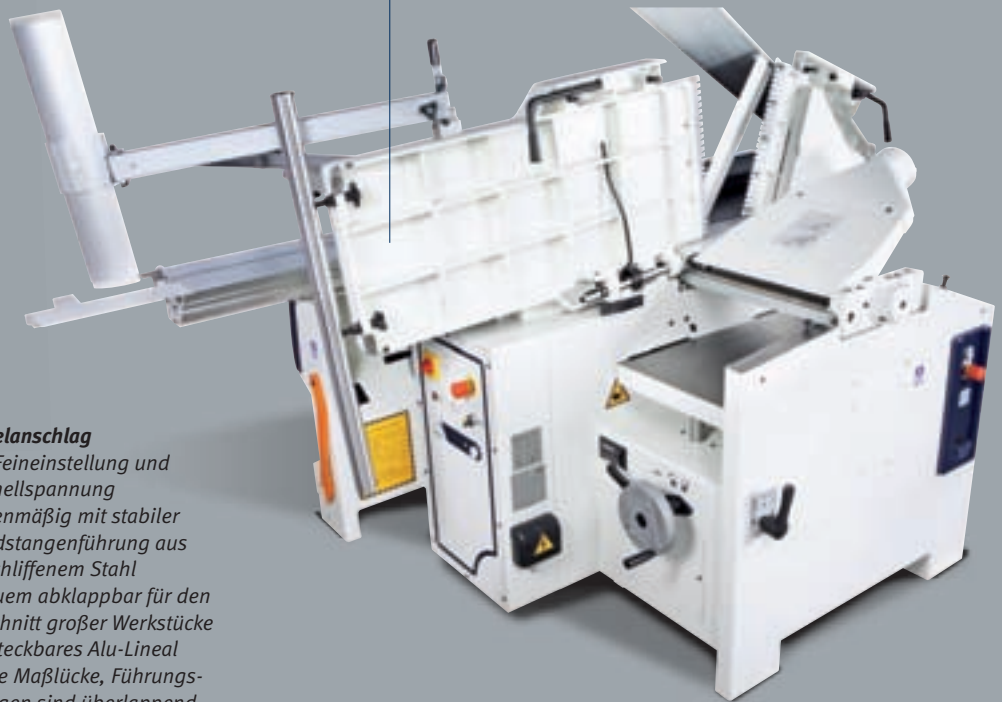


**Tersa-Hobelmesserwelle**

- Kein Einstellen und Schrauben mehr
- Hobelmesserwechsel in Sekunden
- Selbstarretierend
- besonders geräuscharm



Stark verrippte Abricht-Arbeitstische aus Grauguss, nachgeglüht und gehärtet für jahrzehntelange Stabilität und Planheit



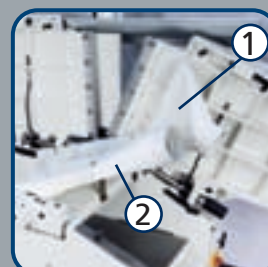
**Parallelanschlag**

- mit Feineinstellung und Schnellspannung
- serienmäßig mit stabiler Rundstangenführung aus geschliffenem Stahl
- bequem abklappbar für den Zuschnitt großer Werkstücke
- umsteckbares Alu-Lineal
- Keine Maßlücke, Führungsstangen sind überlappend



**Separater Abrichtanschlag**

- große Profi-Ausführung (1520 x 150 mm)
- 0-45° schwenkbar
- mit Schnellverstellung
- stabile Rundstangenführung aus geschliffenem Stahl



**Absaug Schlauch-Anschluß**

- Die Absaugstutzen der Abrichte (1) und Dicke (2) zeigen in die selbe Richtung. Der Absaugschlauch kann deshalb für beide Hobelarten von derselben Seite an die Maschine herangeführt werden. Sie benötigen keinen Schlauch, der um die Maschine herumreicht.



CU 410 elite F 27 TERSA

**Lieferumfang CU 300 elite / CU 410 elite:**

- separater Säge-Parallelanschlag
- separater Abricht-Fügeanschlag
- Bogenfrässchutzhaube
- 4-Messer-Tersa-Hobelwelle
- eloxierter Aluminium-Formatschiebeschlitten
- Aluminium-Anschlagbacken
- Klappanschläge
- Materialrolle am Besäumrahmen
- Gradrastereinteilung am Anschlag
- Fräsanschlag mit Schnellpositionierung
- Besäumschuh
- Exzenterspanner
- Griff für Schiebeschlitten

Modell	CU 300 elite F 24 TERSA	CU 410 elite F 24 TERSA	
Artikel-Nr.	550 0330	550 0544	
€ zzgl. MwSt.	<b>11.999,00</b>	<b>13.999,00</b>	

Modell	CU 300 elite F 27 TERSA	CU 410 elite F 27 TERSA	CU 410 elite F 33 TERSA
Artikel-Nr.	550 0332	550 0542	550 0543
€ zzgl. MwSt.	<b>12.209,00</b>	<b>14.265,00</b>	<b>14.499,00</b>

**Technische Daten Kreissäge**

Besäumlänge	F24: 2350 / F27: 2700 mm	F24: 2350 / F27: 2700 mm	F33: 3300 mm
Abmessungen Formatschiebeschlitten	290 x 142 x 2350/2700 mm	290 x 142 x 2350/2700 mm	290 x 142 x 3300 mm
max. Sägeblatt-Ø mit Vorritz	315 mm	315 mm	315 mm
Vorritzsägeblatt-Ø	100 mm	100 mm	100 mm
max. Schnitthöhe bei 90°/45°	100 / 70 mm	100 / 70 mm	100 / 70 mm
Säge-Frästischabmessung	1250 x 430 mm	1250 x 430 mm	1250 x 430 mm
max. Ablängbreite links vom Sägeblatt	3200 mm	3200 mm	3200 mm
Schnittbreite am Parallelanschlag	900 mm	1050 mm	1050 mm
Sägewellendrehzahl	4000 1/min.	4000 1/min.	4000 1/min.
<b>Abrichte</b>			
Arbeitsbreite	300 mm	410 mm	410 mm
Abrichttischlänge	2000 mm	2000 mm	2000 mm
Hobelwellendrehzahl	5200 1/min.	5200 1/min.	5200 1/min.
Hobelwellen-Ø / Anzahl Hobelmesser	87 mm / 4 Stk.	87 mm / 4 Stk.	87 mm / 4 Stk.
<b>Dicke</b>			
Tischabmessung	775 x 313 mm	775 x 423 mm	775 x 423 mm
min. / max. Arbeitshöhe	3 / 230 mm	3 / 230 mm	3 / 230 mm
max. Spanabnahme	5 mm	5 mm	5 mm
Vorschubgeschwindigkeit	6 - 12 m/min.	6 - 12 m/min.	6 - 12 m/min.
<b>Tischfräse</b>			
Spindelneigung	0° bis -45°	0° bis -45°	0° bis -45°
Nutzlänge Spindel	125 mm	125 mm	125 mm
max. Werkzeug-Ø absenkbar 90°/45°	210 / 150 mm	210 / 150 mm	210 / 150 mm
max. Zapfenwerkzeug-Ø	275 mm	275 mm	275 mm
Spindeldrehzahl	3500/6000/8000/10.000 1/min.	3500/6000/8000/10.000 1/min.	3500/6000/8000/10.000 1/min.
Spindel-Ø	30 mm	30 mm	30 mm
Motorleistung 400 V / 50 Hz / P2 / S1	3 x 3,0 kW (4,0 PS)	3 x 4,0 kW (5,5 PS)	3 x 4,0 kW (5,5 PS)
Gewicht	759 / 778 kg	838 / 857 kg	873 kg
Absaugstutzen-Ø	3 x 120 mm	3 x 120 mm	3 x 120 mm
Absaugstutzen-Ø Sägeblattschutz	60 mm	60 mm	60 mm



**CU 410 elite F 27 Torsa**  
 Rückansicht mit optionaler  
 Langlochbohrereinrichtung

**Option Langlochbohrereinrichtung**

- mit Absaughaube Ø 120 mm und 16 mm Bohrfutter
- Tischabmessungen: 450 x 220 mm
- Lauf: X = 160 mm, Y = 120 mm, Z = 105 mm
- Art.Nr. 551 0418

**Zubehör**

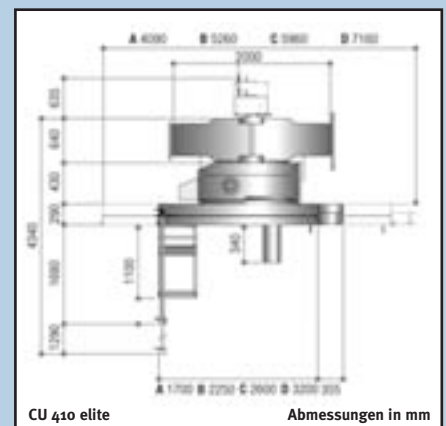
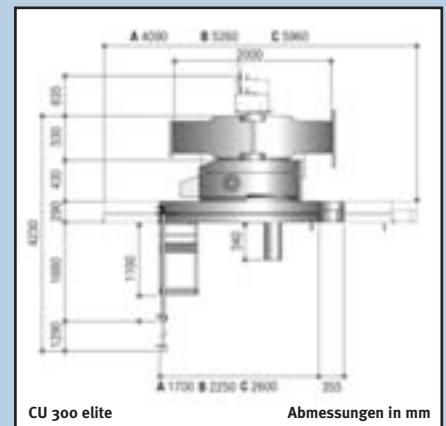
	Artikel-Nr.	Stk.	€ zzgl. MwSt.
· Tersa Hobelmesser 300 mm Standard	527 0301	VE 4	<b>34,90/Satz</b>
· Tersa Hobelmesser 300 mm HSS	527 1302	VE 4	<b>53,90/Satz</b>
· Tersa Hobelmesser 410 mm Standard	527 0411	VE 4	<b>44,95/Satz</b>
· Tersa Hobelmesser 410 mm HSS	527 1411	VE 4	<b>64,90/Satz</b>

· Vorritzeinrichtung mit Sägeblatt Ø 100 mm	551 0406		<b>259,00</b>
· Auflagetisch am Schlitten für große Platten	551 0402		<b>69,00</b>
· Gehrungsanschlag mit Klappanschlägen, Skala, Teleskopanschlag und Gradraster	551 4315		<b>359,00</b>
· Langlochbohrereinrichtung elite mit Bohrfutter 0-16 mm	551 0418		<b>679,00</b>
· Fahrvorrichtung	551 4108		<b>159,00</b>
· Zapfenfrästisch mit Schutzhaube für Werkzeugdurchmesser 275 mm	551 0407		<b>245,00</b>
· Langlochbohrer-Set 5tlg. linksdrehend	533 3681		<b>59,00</b>
· Digitalanzeige für Parallelanschlag zum Nachrüsten	551 6001		<b>499,00</b>

**Mehrpreis-Ausstattung\***

	Artikel-Nr.		€
· Vorritzeinrichtung mit separatem Motor, mit Sägeblatt Ø 100 mm	551 0405		<b>735,00</b>
· Schwenkarm für Vorschubapparat	551 0510		<b>415,00</b>

\*nicht nachrüstbar, nur bei Bestellung Neumaschine



**Zubehör**

Digitalanzeige für Parallelanschlag zum Nachrüsten

- batteriebetrieben
- mit Magnetband
- 1/10 mm genau

Artikel-Nr. 551 6001



**optional \***

- Schwenkarm mit Steckdose zur Anbringung eines Vorschubapparates

## CU 410 elite S - Maximale Ausstattung für den Profi. Mehrfach-Kombi mit TERSA-Messerwelle, Gehrungsschnittvorrichtung und schwenkbaren Frässpindel

- Ø 350 mm Hauptsägeblatt mit 118 mm max. Schnitthöhe, die auch **bei eingebautem Vorritzsägeblatt** erreicht wird
- **Vorritzeinrichtung mit separatem Motor und Ø 120 mm Sägeblatt**, von außen einfach und bequem einstellbar
- hochpräziser Format-Schiebeschlitten aus eloxiertem Aluminium auf gehärteten und eingebördelten Stahlführungsschienen
- großer Besäumrahmen (1250 x 650 mm) mit Walze und ausziehbarem Aluminium-Teleskopanschlag bis max. 3300 mm
- Sägeaggregat schwenkbar von 90° bis -45°
- schwenkbare Frässpindel von 90° bis -45° nach hinten in den Fräsanschlag
- vier Fräsgeschwindigkeiten
- Rechts-Linkslauf der Frässpindel
- **schneller Wechsel zum Dickenhobel dank parallel öffnende Abrichttische**
- 2-stufiger Vorschub im Dickentisch
- schrägverzahnte Stahleinzugschwalbe für gleichmäßigen Holzeinzug
- drei unabhängige Motoren S1 (100% ED)
- mit separatem Säge-Parallelanschlag und separatem Fügeanschlag
- CE-Ausführung mit abschließbarem Hauptschalter, Motorschutzschalter, Not-Aus-Schalter

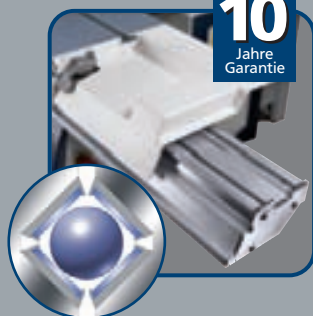


- Besäumrahmen mit winkelverstellbarem Teleskop-Ablänganschlag
- mit Gradstapereinteilung



### Grauguss-Doppelwiegensägeaggregat

- Höhenverstellung über Schwalbenschwanzführung
- äußerst robust und verwindungssteif für präzise Schnitte
- nahe am Sägeblatt, beidseitig gelagert
- höhen- und bis 45° schrägverstellbar
- serienmäßig Vorritzaggregat mit separatem Vorritzmotor 0,55 kW



**10**  
Jahre  
Garantie

### Schiebeschlitten mit Kugelkontaktsystem

- aus eloxiertem Aluminium
- Führungen aus gehärtetem und geschliffenem Stahl F550S, 15% härter als herkömmlicher Stahl
- Führungen vernietet und nicht geklebt
- leichtläufig, geräuscharm und zuverlässig
- 10 Jahre Holzkraft-Garantie auf Verschleiß der HM-Führungsbahnen



### Doppelwiegen-Frässaggregat

- großdimensioniertes schwenkbares Doppelwiegen-Frässaggregat aus Grauguss
- Befestigungspunkte direkt am Tisch, dadurch optimale Laufruhe
- Frässpindel weit oben mit Präzisionskugellager gelagert, dadurch geringe Lagerbelastung und höchstmögliche Lebensdauer

### Leistungsstarke S1 Motoren (100% ED)

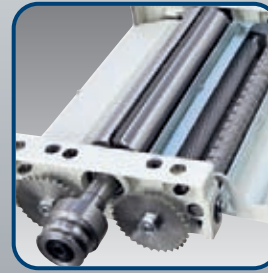
- Die Leistungsangabe bezieht sich hierbei auf die Abgabeleistung P2 und nicht auf die Aufnahmeleistung P1





**Fräsanschlag**

- schwere Profi-Ausführung
- der hochwertige Fräsanschlag aus Grauguss wird serienmäßig mit Feineinstellung geliefert
- 3-fach positionierbar für schnelle Wiederbringung der Einstellung
- mit Feineinstellung über Zahnstange, numerischer Anzeige und Alu-Fräsanschlagbacken



**Hobelwerke**

- schrägverzahnte Stahleinzugsrollen für einen konstanten und gleichmäßigen Holzeinzug
- massive Rückschlagsicherungen verhindern den Rückschlag von Werkstücken
- 4-Messer Tersawelle sorgt für ein optimales Hobelbild
- Tischlippen für einen geräuschärmeren Lauf



**Tersa-Hobelmesserwelle**

- Kein Einstellen und Schrauben mehr
- Hobelmesserwechsel in Sekunden
- Selbstarretierend
- besonders geräuscharm



**CU 410 elite S F 32**  
 mit festen Handrädern mit integrierter Gradanzeige  
 Abb. mit optionalem Gehrungsanschlag



- Der **Dickentisch** ist auf vier großdimensionierten Spindeln gelagert, die unter allen Arbeitsbedingungen größte Stabilität gewährleisten
- Durch die spezielle Hubvorrichtung bleibt die Tischposition auch ohne Arretierung einwandfrei erhalten.



**Parallelanschlag**

- mit Feineinstellung und Schnellspannung
- stabile Rundstangenführung aus geschliffenem Stahl
- umsteckbares Alu-Lineal
- Keine Maßlücke, Führungsstangen sind überlappend



**Separater Abrichtanschlag**

- große Profi-Ausführung (1800 x 150 mm)
- 0-45° schwenkbar
- mit Schnellverstellung
- stabile Rundstangenführung aus geschliffenem Stahl

**Simultanes Öffnen**

- gleichzeitiges Hochklappen der Abrichttische für ein schnelles und bequemes Umrüsten zum Dickenhobeln





**Lieferumfang CU 410 elite S:**

- separater Säge-Parallelanschlag
- separater Abricht-Fügeanschlag
- Bogenfrässchutzhaube
- 4-Messer-Tersa-Hobelwelle
- eloxierter Aluminium-Formatschiebeschlitten
- Aluminium-Anschlagbacken

- Klappanschläge
- Materialrolle am Besäumrahmen
- Gradrastereinteilung am Anschlag
- Fräsanschlag mit Schnellpositionierung
- Besäumschuh
- Exzenterspanner
- Griff für Schiebeschlitten

**CU 410 elite S:**  
mit optionalem  
Gehrungsanschlag

Modell	CU 410 elite S Tersa F 23	CU 410 elite S Tersa F 26	CU 410 elite S Tersa F 32
Artikel-Nr.	550 0450	550 0455	550 0460
€ zzgl. MwSt.	<b>17.595,00</b>	<b>17.895,00</b>	<b>18.125,00</b>
<b>Technische Daten Kreissäge</b>			
Besäumlänge	2320 mm	2600 mm	3200 mm
Abmessungen Formatschiebeschlitten	315 x 124 x 2320 mm	315 x 124 x 2600 mm	315 x 124 x 3200 mm
max. Sägeblattdurchmesser mit Vorritz	350 mm	350 mm	350 mm
max. Vorritz-Sägeblattdurchmesser	120 mm	120 mm	120 mm
max. Schnitthöhe bei 90° / 45°	118 / 84 mm	118 / 84 mm	118 / 84 mm
max. Ablängbreite links vom Sägeblatt	3300 mm	3300 mm	3300 mm
Schnittbreite am Parallelanschlag	1000 mm	1000 mm	1000 mm
Sägewellendrehzahl	4200 1/min.	4200 1/min.	4200 1/min.
Sägeblattneigung	90° - 45°	90° - 45°	90° - 45°
<b>Abrichte</b>			
Arbeitsbreite	410 mm	410 mm	410 mm
Abrichttischlänge	2200 mm	2200 mm	2200 mm
Hobelwellendrehzahl	5000 1/min.	5000 1/min.	5000 1/min.
Hobelwellen-Ø / Anzahl Hobelmesser	95 mm / 4 Stk.	95 mm / 4 Stk.	95 mm / 4 Stk.
<b>Dicke</b>			
Tischabmessung	410 x 775 mm	410 x 775 mm	410 x 775 mm
min. / max. Arbeitshöhe	3 mm / 240 mm	3 mm / 240 mm	3 mm / 240 mm
max. Spanabnahme	5 mm	5 mm	5 mm
Vorschubgeschwindigkeit	7 - 14 m/min	7 - 14 m/min	7 - 14 m/min
<b>Tischfräse</b>			
Nutzlänge Spindel	125 mm	125 mm	125 mm
max. Werkzeug-Ø versenkbar	230 x 85 mm	230 x 85 mm	230 x 85 mm
max. Zapfenwerkzeug-Ø	275 mm	275 mm	275 mm
Spindeldrehzahl, 4-Stufen	3500/6000/8000 10.000 1/min	3500/6000/8000 10.000 1/min	3500/6000/8000 10.000 1/min
Spindel-Ø	30 mm	30 mm	30 mm
Motorleistung 400 V / 50 Hz / P2 / S1	3 x 4,0 kW (5,5 PS)	3 x 4,0 kW (5,5 PS)	3 x 4,0 kW (5,5 PS)
Vorritz-Motorleistung	0,55 kW (0,75 PS)	0,55 kW (0,75 PS)	0,55 kW (0,75 PS)
Gewicht	1285 kg	1300 kg	1365 kg
Absaugstutzen Durchmesser	3 x 120 mm	3 x 120 mm	3 x 120 mm
Absaugstutzen-Ø Sägeblattschutz	60 mm	60 mm	60 mm

**Optional erhältlich**

- optional mit motorischer Höhenverstellung und Schwenkung des Säge- und Fräsaggregats und Höhenverstellung des Hobelaggregats mit Digitalanzeigen
- nicht nachrüstbar, nur bei Bestellung Neumaschine



**Sägeaggregat**  
 Höhenverstellung  
 und Schwenkung



**Fräsaggregat**  
 Höhenverstellung  
 und Schwenkung



**Hobelaggregat**  
 Höhenverstellung

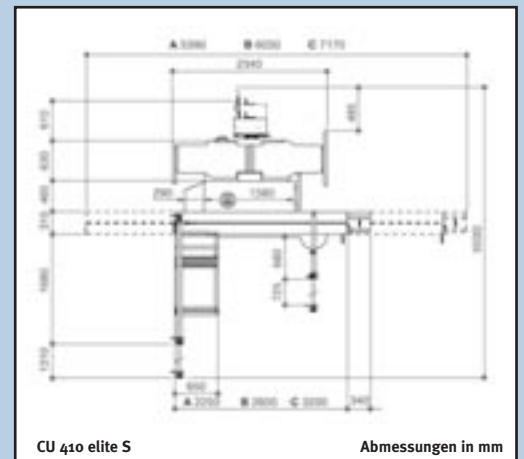
**CU 410 elite S:**

mit optionaler motorischer Höhenverstellung  
 und Schwenkung der Aggregate



Zubehör	Artikel-Nr.	Stk.	€ zzgl. MwSt.
· Tersa Hobelmesser 410 mm Standard	527 0411	VE 4	44,95/Satz
· Tersa Hobelmesser 410 mm HSS	527 1411	VE 4	64,90/Satz
· Gehrungsanschlag mit Klappanschlägen, Skala, Teleskopanschlag und Gradraster	551 4315		359,00
· Langlochbohrereinrichtung elite S mit Bohrfutter 0-16 mm	551 4330		815,00
· Zapfenfrästisch mit Schutzhaube für Werkzeugdurchmesser 275 mm	551 0407		245,00
· Ersatz-Werkzeugdorn - Nutzlänge 90mm nur in Verbindung mit Art-Nr. 551 4321	551 4322		179,00
· Fahrvorrichtung	551 4108		159,00
· Langlochbohrer-Set 5tlg. linksdrehend	533 3681		59,00
· Digitalanzeige für Parallelanschlag zum Nachrüsten	551 6001		499,00
<b>Mehrpriis-Ausstattung*</b>	<b>Artikel-Nr.</b>		
· Drei Schnittgeschwindigkeiten Säge	551 4325		219,00
· Gummi-Auszugswalze Dicke	551 4334		269,00
· Schwenkarm für Vorschubapparat	551 0510		415,00
· Schnellwechsel-Frässpindel	551 4321		235,00
· Motorische Höhenverstellung und Schwenkung Säge-/Fräs-/Dickenaggregat mit Digitalanzeige	551 4340		2.149,00
· Motorleistung 3 x 5,5 kW	551 4338		705,00

\*nicht nachrüstbar, nur bei Bestellung Neumaschine



**Zubehör**

Digitalanzeige für Parallelanschlag zum Nachrüsten

- batteriebetrieben
- mit Magnetband
- 1/10 mm genau

Artikel-Nr. 551 6001



**Optional \***

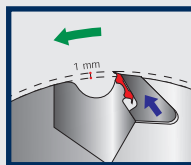
· als Zubehör erhältliche Langlochbohrereinrichtung

**Optional \***

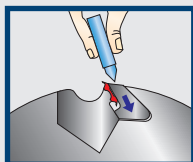
· Schwenkarm mit Steckdose zur Anbringung eines Vorschubapparates



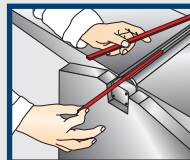
## HOLZKRAFT® Tersa-Hobelmesser - Qualität zu günstigen Preisen.



Beim Start der Maschine werden durch die Fliehkraft die Hobelmesser automatisch gespannt. Der Messerüberstand stellt sich automatisch ein.



Durch Lösen der Druckleisten können die Hobelmesser in wenigen Sekunden ausgetauscht werden.

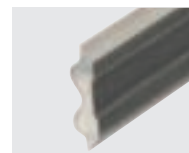


Die Hobelmesser lassen sich schnell und einfach in die Hobelwelle einsetzen.



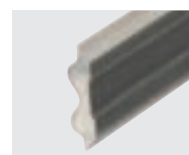
### TERSA-Wendehobelmesser

Standard-Qualität (Cr)	Maschinentyp	VPE	Artikel-Nr.	€ zzgl. MwSt.
· 260 x 10 x 2,3 mm	LAB 260	3 Stk.	527 0260	<b>23,95 / Satz</b>
· 300 x 10 x 2,3 mm	LAB 300, CU 300, FS 30	3 Stk.	527 0300	<b>25,95 / Satz</b>
· 300 x 10 x 2,3 mm	CU 300 elite, FS 30 elite	4 Stk.	527 0301	<b>34,90 / Satz</b>
· 410 x 10 x 2,3 mm	CU 410, FS 41	3 Stk.	527 0410	<b>33,90 / Satz</b>
· 410 x 10 x 2,3 mm	CU 410 elite, FS 41 elite	4 Stk.	527 0411	<b>44,95 / Satz</b>



### TERSA-Wendehobelmesser

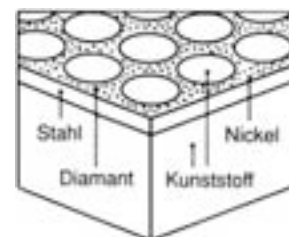
HSS-Qualität (M42)	Maschinentyp	VPE	Artikel-Nr.	€ zzgl. MwSt.
· 260 x 10 x 2,3 mm	LAB 260	3 Stk.	527 1260	<b>41,59 / Satz</b>
· 300 x 10 x 2,3 mm	LAB 300, CU 300, FS 30	3 Stk.	527 1301	<b>39,95 / Satz</b>
· 300 x 10 x 2,3 mm	CU 300 elite, FS 30 elite	4 Stk.	527 1302	<b>53,90 / Satz</b>
· 410 x 10 x 2,3 mm	CU 410, FS 41	3 Stk.	527 1410	<b>48,59 / Satz</b>
· 410 x 10 x 2,3 mm	CU 410 elite, FS 41 elite	4 Stk.	527 1411	<b>64,90 / Satz</b>



## Diamanten - das Beste zum Schärfen

Im Vergleich zu herkömmlichen Abziehsteinen sind Diamant Schärfsteine:

- plan - keinerlei Mulden und Rillen
- unkompliziert - durch leichtes Hin- und Herbewegen rasierklingenscharfe Schneide
- langlebig - nach modernsten Qualitätsmaßstäben für extrem lange Lebensdauer hergestellt
- sauber - statt Schmieröl klares Wasser zur Kühlung
- schonend - manuelles Schärfen verhindert eine schädliche Überhitzung der Schneide



**Hochwertiger Diamant-Abziehstein** 527 5100 **28,00**

### schnelles Schärfen von Hartmetall, HSS- und Werkzeug-Stahl

- zum bis zu 2-maligem Abziehen von Tersa Hobelmessern im eingebauten Zustand
- besondere Lochstahlplatte beschleunigt das Schärfen außerordentlich und spart Zeit, Arbeit und Kosten
- Nachschärfen der Werkzeuge in der Maschine reduziert Stillstandskosten
- Im Gegensatz zum maschinellen Schärfen wird insbesondere beim Hartmetall nur so wenig wie unbedingt nötig weggeschliffen



**Zum Abziehen von Hobelmessern im eingebauten Zustand**

## HBS S 45 N - Präzisions-Holzbandsäge in schwerer Ausführung für den professionellen Anwender

- extrem stabile verwindungssteife Bauweise
- perfekte Laufruhe, durch hohes Eigengewicht
- integrierte Blattspannungsanzeige
- schwenkbarer Graugußtisch bis 20°
- schnelle und präzise Schnitthöhenverstellung
- Schwungradneigung und Bandspannung durch Schnellverstellung
- Sägebandpräzisionsführung oben und unten
- große, gewuchtete Graugußschwungräder mit Gummibandagen sorgen für gleichmäßigen und perfekten Rundlauf und hoher Laufruhe
- hohe Leistungsreserven



· Sägeband-Präzisionsführung oben und unten



· Sägetisch mit Schwenkeinrichtung aus Grauguß, schwenkbar bis 45°



<b>Modell</b>	<b>HBS S 45 N</b>
Artikel-Nr.	550 5045
€ zzgl. MwSt.	<b>1.999,00</b>

Technische Daten	
Tischabmessungen	600 x 520 mm
Schwungraddurchmesser	450 mm
Bandgeschwindigkeit	16 m/sek.
max. Schnitthöhe	300 mm
max. Schnittbreite	440 mm
Sägetischneigung	0 - 20°
Sägebandlänge	3689 mm
Motorleistung 400 V/50 Hz/P 2/S1	2,2 kW
Absaugstutzendurchmesser	120 mm
Abmessungen in mm	830 x 780 x 1860
Gewicht	200 kg

Zubehör	Artikel-Nr.	€ zzgl. MwSt.
· Gehörungsanschlag -45° bis +45°	551 5046	<b>49,00</b>



## HOLZKRAFT® HBS - Präzisions-Holzbandsägen für den ambitionierten Handwerker.

- besonders ruhiger und präziser Lauf dank eines verwindungsfreien Maschinengehäuses und einem soliden Unterbau aus Stahlblech
- **großdimensionierter Grauguss-Sägetisch aus einem Stück, mit präziser geschliffener und polierter Oberfläche**
- komfortable Lasereinrichtung zur Schnittlinienmarkierung

- Sägebandschnellspannung über Exzenterhebel auf der Maschinenrückseite
- **serienmäßig mit zwei Geschwindigkeiten**
- präzise 3-Rollen-Sägebandführungen, serienmäßig oben und unten ab HBS 351
- schnelle Schnitthöhenverstellung über Drehknopf und Zahnstange mit Millimeterskala

- **leichtgängiger Aluminium-Parallelanschlag mit Exzenter Schnellklemmung und Lupe**
- serienmäßiger Gehrungswinkelanschlag, beidseitig um 60° verstellbar
- Sicherheitsschalter für automatische Abschaltung bei Öffnen der Tür



### Präzisionsführung

- HBS 351 mit 3-Rollen-Sägebandführung oben und unten
- mit Führungsrollen
- leicht einstellbar
- praktisch wartungsfrei



### Schnellspann-System

- Exzenter-Schnellspannhebel
- die Spannungseinstellung wird dabei nicht verändert
- mit integrierter Sägeband-Spannungsanzeige



- Schwungräder mit Spezialbelag (HBS 351)
- die Spannungseinstellung wird über den oben angebrachten Drehknopf vorgenommen



- der Sägetisch aus Grauguss ist auf einer Wippaufnahme angebracht
- die Sägetischneigung kann von 0° bis 45° mühelos eingestellt werden



Modell	HBS 351	HBS 431	HBS 433	HBS 533
Artikel-Nr.	515 3501	515 4301	515 4303	515 5303
€ zzgl. MwSt.	<b>699,00</b>	<b>1.349,00</b>	<b>1.349,00</b>	<b>1.629,00</b>

### Technische Daten

Arbeitstischabmessungen	495 x 356 mm	610 x 431 mm	610 x 431 mm	680 x 530 mm
Schnittgeschwindigkeiten	650/400 m/min.	900/450 m/min.	900/450 m/min.	850/430 m/min.
Schwungrad-Ø	356 mm	430 mm	430 mm	530 mm
max. Schnitthöhe	200 mm	270 mm	270 mm	270 mm
max. Schnittbreite mit Anschlag	321 mm	370 mm	370 mm	474 mm
max. Schnittbreite ohne Anschlag	346 mm	410 mm	410 mm	514 mm
Sägebandlänge	2562 mm	3345 mm	3345 mm	3865 mm
Präzisionsführung 3-Rollen	oben / unten	oben / unten	oben / unten	oben / unten
Sägetischneigung	-10° - +45°	-10° - +45°	-10° - +45°	-10° - +45°
Motorleistung 230 V/50 Hz/P2	550 Watt	1,5 kW / 230 V	1,5 kW / 400 V	2,25 kW
Gewicht	80 kg	130 kg	130 kg	163 kg
Abmessungen in mm	610 x 445 x 1753	768 x 512 x 2048	768 x 512 x 2048	1024 x 793 x 2048
Absaugstutzendurchmesser	100 mm	2 x 100 mm	2 x 100 mm	2 x 100 mm

### Zubehör



Kreisschneideeinrichtung  
HBS 431/433/533  
Art.-Nr. 515 2001,  
€ 49,00 zzgl. MwSt.

Passende Sägebänder finden Sie auf Seite 106

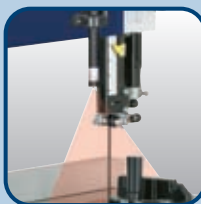
- integrierte Anzeige der Sägebandschwindigkeit für verschiedene Sägebandbreiten
- von außen ablesbar durch ein in der Tür integriertes Sichtfenster

- Exzenter-Schnellspannhebel
- die Spannungseinstellung wird dabei nicht verändert

Schnitthöhenverstellung über Handrad mit Zahnstangenführung



- zwei Geschwindigkeiten über Keilriemenverstellung wählbar
- gewuchtete Schwungräder aus Grauguss gewährleisten einen ruhigen Lauf



#### Lasereinrichtung

- alle Sägen sind serienmäßig mit Laser-Einrichtung zur schnellen und präzisen Anzeige der Schnittlinie ausgestattet



- Säge Tisch-Doppel-Wippaufnahme
- die Tischneigung von  $-10^\circ$  bis  $+45^\circ$  erfolgt über eine präzise und leichtgängige Zahnstangenführung mit Knauf



- Aluminium-Parallelanschlag mit Exzenter-Schnellklemmung, besonders leicht/präzise verschiebbar
- leicht ablesbare Millimeterskala und integrierte Lupe

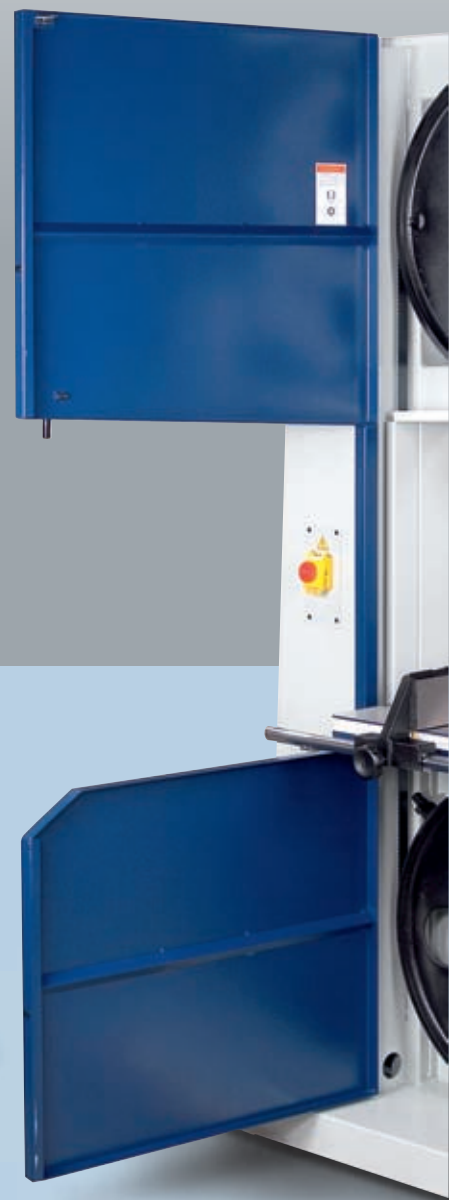


#### Präzisionsführung

- ab HBS 431 mit Präzisions-Sägebandführung mit Führungsrollen
- oben und unten
- mit Feineinstellung

## HOLZKRAFT® HBS S - Präzisions-Holzbandsäge in schwerer Profi-Ausführung mit Sägeband-Schnellspannsystem für den professionellen Anwender.

- schwere Profi-Ausführung mit hohem Eigengewicht für maximale Laufruhe
- besonders ruhiger und präziser Lauf dank verwindungsfreiem Maschinengehäuse
- großdimensionierter Grauguss-Sägetisch aus einem Stück, schwenkbar von 0° bis +20° mit geschliffener und polierter Oberfläche
- patentierte Tischneigevorrichtung mit Handrad und Zahnstange
- Sägebandschnellspannung
- Präzisions-Sägebandrollenführung
- großer Guss-Parallelanschlag
- schnelle und präzise Schnitthöhenverstellung über Handrad und Zahnstange mit Millimeterskala
- Sicherheitsschalter für automatische Abschaltung bei Öffnen der Tür
- großer Guss-Parallelanschlag
- serienmäßig mit Winkelanschlag



Modell	HBS 533 S	HBS 633 S
Artikel-Nr.	515 5313	515 6303
€ zzgl. MwSt.	2.289,00	2.899,00

### Technische Daten

Arbeitstischabmessungen	750 x 530 mm	850 x 600 mm
Schnittgeschwindigkeiten	1400 m/min.	1615 m/min.
Schwungrad-Ø	530 mm	630 mm
max. Schnitthöhe	350 mm	400 mm
max. Schnittbreite mit Anschlag	465 mm	570 mm
max. Schnittbreite ohne Anschlag	510 mm	610 mm
Sägebandlänge	4190 mm	4600 mm
Präzisionsführung	oben / unten	oben / unten
Sägetischneigung	0° - +20°	0° - +20°
Motorleistung 400 V / 50 Hz/P2	3,75 kW	3,5 kW
Gewicht	305 kg	380 kg
Abmessungen in mm	1000x720x2040	1190x750x2060
Absaugstutzendurchmesser	2 x 100 mm	2 x 100 mm

Schnelle und präzise Schnitthöhenverstellung über Handrad und Zahnstange mit Millimeterskala



Passende Sägebänder finden Sie auf Seite 106

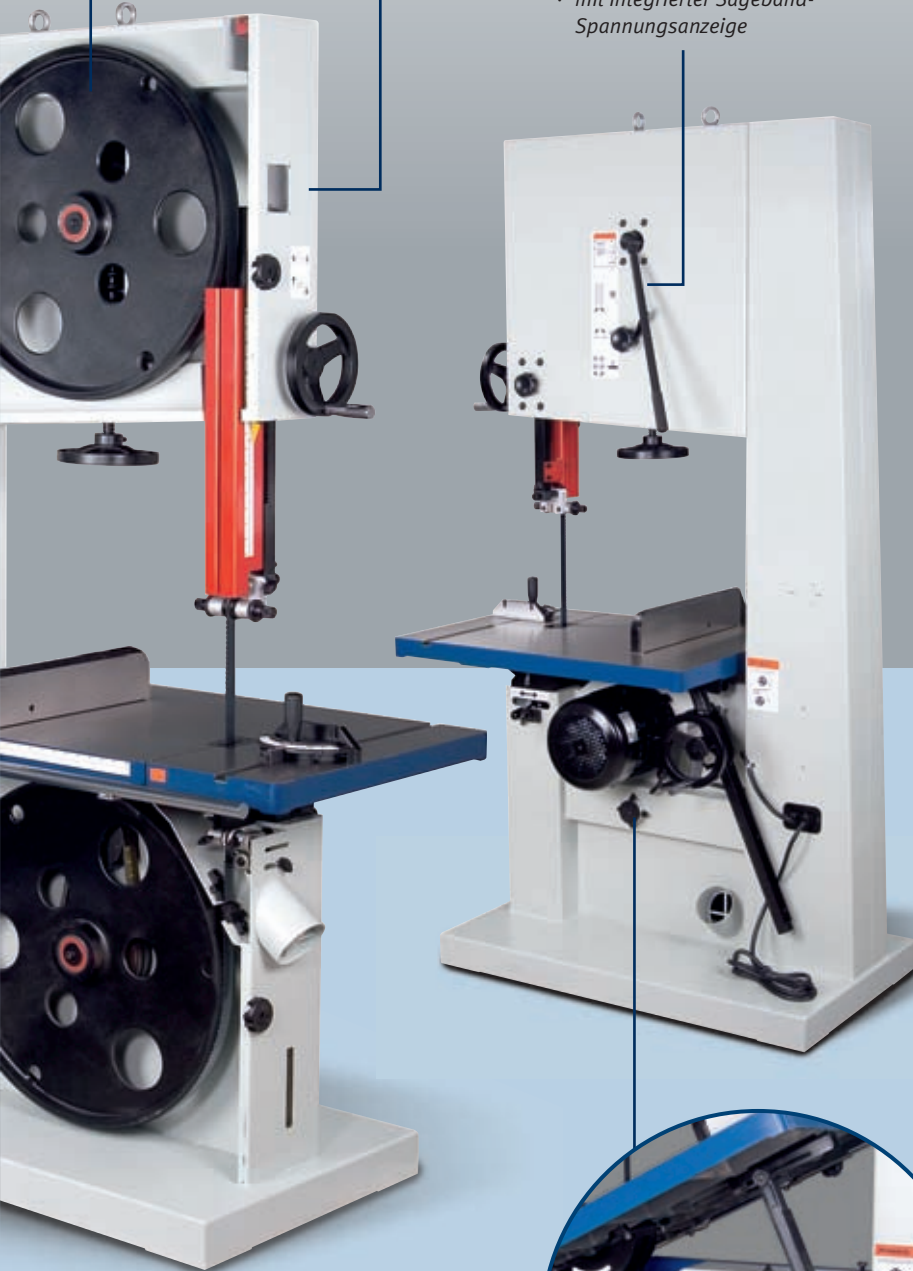


Sichtfenster zur Überprüfung  
des Sägebandlaufs

Schwungräder aus  
Grauguss mit Spezialbelag  
auf den Laufflächen

### Schnellspann-System

- Exzenter-Schnellspannhebel
- die Spannungsgrundeinstellung wird dabei nicht verändert
- mit integrierter Sägeband-Spannungsanzeige



### Lasereinrichtung

- serienmäßig mit Laser-Einrichtung zur schnellen und präzisen Anzeige der Schnittlinie



- stabiler Parallelanschlag aus Grauguss
- mit Schnellklemmung und leicht ablesbarer Millimeterskala



### Präzisionsführung

- Präzisions-3-Rollen-Sägebandführung mit Führungsrollen
- oben und unten
- mit Feineinstellung



### Präzisionsführung

- die untere Sägebandführung ist ebenfalls mit Präzisions-Führungsrollen und Feineinstellung ausgestattet



- im Maschinenrahmen integrierte Anzeige der Sägebandschpannung für verschiedene Sägebandbreiten
- von der Bedienerseite aus bequem ablesbar



- der Säge Tisch aus Grauguss ist auf einer Doppel-Wippaufnahme angebracht
- einfache und schnelle Fixierung des eingestellten Neigewinkels über Schnellspannung



- serienmäßig mit Winkelanschlag
- stufenlos winkelverstellbar von -60° bis +60°
- Rasterpunkte bei 0°, -45° und +45°

### Vibrationsdämpfer-Maschinenfuß SE 1

- Maschinen und Geräte können ohne Verankerung installiert und per Höhenverstellung genau nivelliert werden

- Laufruhe der Maschine wird durch wirksame Stoß- und Vibrationsdämpfung verbessert

Belastung: max. 500 kg, Gewinde: M 12, Abmessung: Ø/H/L 120/32/100 mm  
Artikel Nr. 338 1012, 19,00 € zzgl. MwSt.



### Patentierter Profi-Sägetischführung

- der schwere, massive Säge Tisch aus Grauguss wird leicht und bequem über eine Handrad-Zahnstangenführung verstellt
- die Neigung ist stufenlos von 0° bis 20° einstellbar

## HOLZKRAFT Sägebänder bieten Qualität zum optimalen Preis-Leistungsverhältnis.

- aus hochwertigem "Schwedenstahl"
- mehrfach nachschärfbar
- Zuverlässigkeit und hohe Standzeit durch gehärtete Zahnspitzen
- besonders flexibler Bandkörper
- geeignet für den einfachen Werkstattbetrieb zum Bearbeiten von Holz, Kunststoff und anderen Werkstoffen

Länge x Breite x Stärke      Zahnteilung      Artikel-Nr.      € zzgl. MwSt.

### Sägebänder für HBS 351 S

· Holz 2470 x 6 x 0,5 mm	4	516 3606	<b>14,90</b>
· Holz 2470 x 10 x 0,5 mm	5	516 3610	<b>14,90</b>
· Holz 2470 x 12 x 0,5 mm	5	516 3612	<b>14,90</b>
· Holz 2470 x 15 x 0,5 mm	5	516 3615	<b>14,90</b>
· NE-Metall/Kunststoff 2470 x 12 x 0,5 A3		516 3616	<b>17,20</b>

### Sägebänder für HBS 351

· Holz 2562 x 6 x 0,5 mm	4	516 3506	<b>15,20</b>
· Holz 2562 x 10 x 0,5 mm	5	516 3510	<b>17,90</b>
· Holz 2562 x 12 x 0,5 mm	5	516 3512	<b>17,90</b>
· Holz 2562 x 15 x 0,5 mm	5	516 3515	<b>14,90</b>
· NE-Metall/Kunststoff 2562 x 12 x 0,5 A3		516 3716	<b>18,90</b>

### Sägebänder für HBS 431 / HBS 433

· Holz 3345 x 6 x 0,5 mm	4	516 4306	<b>17,20</b>
· Holz 3345 x 10 x 0,5 mm	5	516 4310	<b>19,00</b>
· Holz 3345 x 15 x 0,5 mm	5	516 4315	<b>19,00</b>
· Holz 3345 x 20 x 0,5 mm	6	516 4320	<b>23,85</b>
· Holz 3345 x 25 x 0,5 mm	6	516 4325	<b>27,50</b>
· NE-Metall/Kunststoff 3345 x 15 x 0,5 A3		516 4326	<b>22,50</b>

### Sägebänder für HBS 533

· Holz 3865 x 10 x 0,5 mm	5	516 5310	<b>22,90</b>
· Holz 3865 x 15 x 0,5 mm	5	516 5315	<b>24,90</b>
· Holz 3865 x 20 x 0,5 mm	6	516 5320	<b>26,80</b>
· Holz 3865 x 25 x 0,5 mm	6	516 5325	<b>29,95</b>
· NE-Metall/Kunststoff 3865 x 15 x 0,5 A3		516 5327	<b>17,90</b>

### Sägebänder für HBS 533 S

· Holz 4190 x 10 x 0,5 mm	5	516 5311	<b>24,90</b>
· Holz 4190 x 15 x 0,5 mm	5	516 5316	<b>24,90</b>
· Holz 4190 x 20 x 0,5 mm	6	516 5321	<b>29,70</b>
· Holz 4190 x 25 x 0,5 mm	6	516 5326	<b>33,90</b>
· NE-Metall/Kunststoff 4190 x 15 x 0,5 A3		516 5329	<b>29,90</b>

### Sägebänder für HBS 633 S

· Holz 4600 x 10 x 0,5 mm	6	516 6310	<b>27,50</b>
· Holz 4600 x 15 x 0,5 mm	6	516 6315	<b>27,50</b>
· Holz 4600 x 20 x 0,5 mm	8	516 6320	<b>32,90</b>
· Holz 4600 x 25 x 0,5 mm	8	516 6325	<b>37,90</b>
· Holz 4600 x 30 x 0,5 mm	9	516 6330	<b>42,90</b>
· NE-Metall/Kunststoff 4600 x 25 x 0,5 A3		516 6326	<b>39,95</b>

### Sägebänder für HBS S 45 N

· Holz 3689 x 6 x 0,5 mm	4	516 4706	<b>19,90</b>
· Holz 3689 x 10 x 0,5 mm	5	516 4710	<b>21,50</b>
· Holz 3689 x 15 x 0,5 mm	5	516 4715	<b>21,50</b>
· Holz 3689 x 20 x 0,5 mm	6	516 4720	<b>21,90</b>

**Original  
Schwedenstahl**

2470 mm

2562 mm

3345 mm

3865 mm

4190 mm

4600 mm

3689 mm

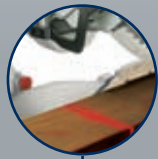




# Kapp-/Gehrungssägen Dekupiersäge

## HOLZKRAFT® Serie KGZ - Kapp-/Gehrungssägen mit Zugfunktion. Mobil und vielseitig einsetzbar, auf Präzision und Sicherheit ausgelegt.

- Grundplatte und Drehteller aus Aluminium-Druckguss, zugleich kompakt, robust und leicht transportierbar
- Rasterstellungen im Drehteller bei **KGZ 255**: 0° / 15° / 22,5° / 31,6° / 45°, bei **KGZ 2550/3050**: zusätzlich bei 60° (nur rechts)
- mit 31,6° Rasterstellung speziell zum Schneiden von Deckenzierleisten
- Modelle KGZ 2550 und KGZ 3050 serienmäßig mit Doppelneigung und -Gehrung
- serienmäßig Laserprojektion auf Werkstück zur genauen Kontrolle der Schnittposition
- beidseitige Verlängerung der Werkstückauflage mit Klappanschlägen für repetitives Arbeiten
- serienmäßig mit Spänefangsack
- einfacher und schneller Sägeblattwechsel
- Winkeleinstellung feinjustierbar
- verstellbare und hohe Werkstückanschläge aus Aluminium
- Schraubzwinde zur sicheren Werkstückarretierung
- mit Kapptiefenbegrenzung
- geeignet auch zum Schneiden von Kranzprofilen



Serienmäßig mit Schnittlinienlaser - zeigt präzise den Schnittweg auf dem Werkstück an



**KGZ 255**  
mit Doppelgehrung

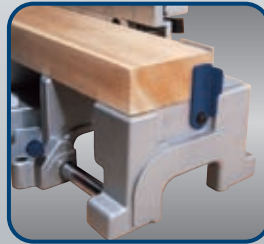


**KGZ 2550**  
serienmäßig mit Doppelneigung und -gehrung

Modell	KGZ 255	KGZ 2550	KGZ 3050
Artikel-Nr.	570 1256	570 1255	570 1305
€ zzgl. MwSt.	315,00	499,00	639,00
<b>Technische Daten</b>			
Motorleistung (230 V)	2 kW	1,8 kW	1,8 kW
Drehzahl Sägeblatt	4800 min <sup>-1</sup>	4200 min <sup>-1</sup>	4200 min <sup>-1</sup>
Sägeblatt-Ø	255 mm	255 mm	305 mm
Tischgröße Ø	280 mm	328 mm	342 mm
Rasterstellungen im Drehteller	0°/15°/22,5°/31,6°/45 (re. u. li.)	0°/15°/22,5°/31,6°/45 (re. u. li.), 60° (re.)	0°/15°/22,5°/31,6°/45 (re. u. li.), 60° (re.)
<b>Schnittkapazitäten bei Neigung / Gehrung (Höhe x Breite)</b>			
bei 0°/0°	92 x 305 mm	80 x 305 mm	102 x 310 mm
bei 45°/0° links	41 x 305 mm	42 x 305 mm	60 x 310 mm
bei 45°/0° rechts	-	35 x 305 mm	45 x 310 mm
bei 0°/45° links	92 x 203 mm	80 x 204 mm	102 x 222 mm
bei 0°/60° rechts	-	80 x 147 mm	102 x 158 mm
bei 45°/45° links	41 x 203 mm	42 x 204 mm	60 x 222 mm
bei 45°/60° rechts	-	35 x 147 mm	45 x 158 mm
Abmessung (L <sub>max</sub> x B <sub>max</sub> x H)	1130 x 950 x 530 mm	1200 x 1130 x 700 mm	1270 x 1160 x 760 mm
Gewicht	17,1 kg	24,2 kg	34 kg



· Kabelaufwicklung sorgt für Sicherheit, wenn die Säge nicht in Gebrauch ist



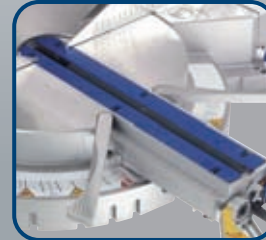
· aufklappbare Anschläge für Serienarbeiten



· ausziehbare Anlage-schienen



**KGZ 3050**  
serienmäßig mit Doppelneigung und -gehrung



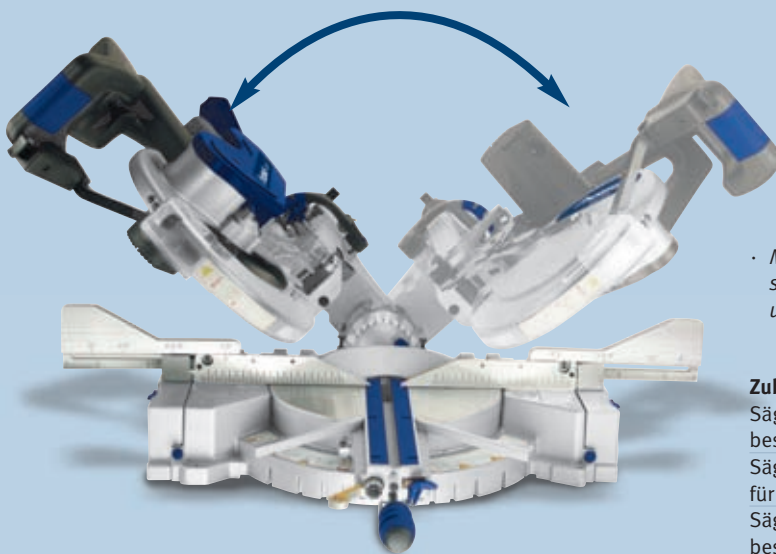
· Große, gut ablesbare Skalen sowie leicht zu bedienende Hebel für einfachste Änderung des Schnittwinkels



· Arretierung zur Kapptiefenbegrenzung



· KGZ 2550 und KGZ 3050 serienmäßig mit Flanschlaser



· Modelle KGZ 2550 und KGZ 3050 serienmäßig mit Doppelneigung und Doppelgehrung

Zubehör	Artikel-Nr.	€ zzgl. MwSt.
Sägeblatt 250 x 2,8 x 2,2 x 30, Z80 TF neg besonders geeignet für Paneele	526 0307	<b>79,00</b>
Sägeblatt 250 x 3,2 x 2,2 x 30, Z48 WZ neg für NE-Metalle	526 0308	<b>67,00</b>
Sägeblatt 305 x 3,2 x 30, Z60 WZ neg 5° besonders geeignet für Paneele	526 0306	<b>95,00</b>
Sägeblatt 305 x 3,2 x 30, Z72 TF neg für NE-Metalle, Kunststoff-Profile	526 0305	<b>105,00</b>

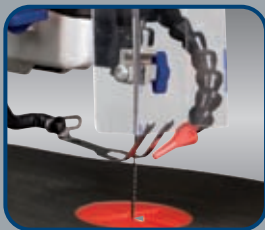
**NEU**

## HOLZKRAFT® DKS 530 Vario - Dekupiersäge für den anspruchsvollen Holzbearbeiter

- geeignet für Holz, Kunststoff und Leichtmetall
- maximale Schnittkapazität von 53 mm
- variable Hubzahlgeschwindigkeit von 500 bis 1.550 min<sup>-1</sup>
- Arbeitstisch schwenkbar von -45° bis +45°
- Gestell und Arbeitstisch aus Grauguss
- mit Aufbewahrungsbox für Sägeblätter
- Durchsichtiger, nach oben schwenkbarer Sägeblattschutz und Werkstückniederhalter
- **Blattaufnahme für Stift- und Laubsägeblättern**
- Flexible Gebläsedüse

**Tisch beidseitig um 45° schwenkbar**

mit Sägeblatt Aufbewahrungsfach



· *komplett ausgestattet: Sägeblattschutz, Werkstückniederhalter und Gebläsedüse*

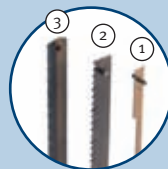


· *komfortabel einzustellende Drehzahlgeschwindigkeit*

<b>Modell</b>	<b>DKS 530 Vario</b>
Artikel-Nr.	590 0505
<b>€ zzgl. MwSt.</b>	<b>259,00</b>

<b>Technische Daten</b>	
Motorleistung (230 V)	225 Watt
Sägeblattlänge	127 mm
Hubzahl	500 - 1550 /min
<b>max. Schnitthöhe</b>	
bei 90°	53 mm
bei 45° (links)	26 mm
bei 45° (rechts)	19 mm

Abmessung (L max X B max X H)	740 x 310 x 440 mm
Gewicht	20,5 kg



Frei schwingende Sägeblattaufnahme für Standard-Sägeblätter mit Querstift

<b>Stift-Sägeblätter</b>	Z/cm	VE	Artikel-Nr.	€ zzgl. MwSt.
1) für Holz, Kunststoff, Gips 3,0 x 0,25 mm	10	6 Stck.	591 1628	<b>6,90/Pack</b>
2) für Holz 6,0 x 0,40 mm	6	6 Stck.	591 1660	<b>6,90/Pack</b>
3) für Metall 6,0 x 0,40 mm	12	6 Stck.	591 1661	<b>6,90/Pack</b>



Langlochbohrmaschinen / Bohrautomat

## HOLZKRAFT® Langlochbohrmaschine LLB 16 H - die "Kleine" mit überragendem Preis-Leistungsverhältnis.

- Bohrkopf auf doppelter Führung geführt
- höhenverstellbarer Bohrkopf über Handrad
- Einhandhebelverstellung für schnelles und präzises Bohren
- serienmäßig mit Dübeleinrichtung mit Rasterteilung
- Bohrfutter 0-16 mm serienmäßig
- Exzentrerspanner serienmäßig
- leichte Bedienung
- Arbeitstische aus Grauguß
- stabile Stahl-Graugußkonstruktion
- leistungsstarker Motor



- mit Dübeleinrichtung serienmäßig
- O-Stellung in der Mitte der Rasterstange der Dübeleinrichtung



- doppelte Führung des Bohrkopfs
- Höhenverstellung über Handrad und Skala



**LLB 16 H**  
mit optionalem  
Winkelanschlag



### Langlochbohrer-Set 5-tlg. im Holzetui

- Gr. 8/10/12/14 mm mit 12,8 mm Schaft
- Größe 16 mm mit 15,8 mm Schaft
- links- bzw. rechtsdrehend
- deutsches Qualitätsprodukt



### Universal-Fahrwerk

- bis zu 230 kg Belastbarkeit
- optimal für Bohrmaschinen, Bandsägen, Schleifmaschinen, Hobelmaschinen, usw.

Modell	LLB 16 H	LLB 20	LLB 45
Artikel-Nr.	532 6617	532 6620	532 6645
€ zzgl. MwSt.	<b>1.415,00</b>	<b>1.799,00</b>	<b>2.559,00</b>

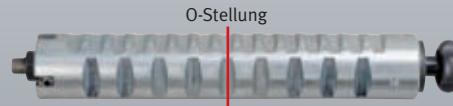
### Technische Daten

Arbeitstischabmessungen	500 x 200 mm	530 x 230 mm	630 x 285 mm
Bohrbreite	200 mm	200 mm	250 mm
Bohrtiefe	150 mm	150 mm	180 mm
Bohrkopfhöhenverstellung	150 mm	200 mm	200 mm
Bohrkopf neigbar	-	45°-0°-45°	45°-0°-45°
Wescottbohrfutter	0-16 mm	0-16 mm	0-20 mm
Drehzahl	3000 1/min.	2800 1/min	2800 1/min
Motorleistung 400 V / 50 Hz / P 2	1,1 kW (1,5 PS)	1,5 kW (2,0 PS)	2,2kW (3,0 PS)
Absaugstutzendurchmesser	-	80 mm	80 mm
Gewicht	120 kg	160 kg	240 kg
Abmessungen	560 x 740 x 1320 mm	530 x 650 x 900 mm	630 x 940 x 1240 mm



## HOLZKRAFT® LLB 20 / LLB 45 - Standard-Langlochbohrmaschinen mit +/- 45° schwenkbarem Bohrkopf

- großdimensionierte Arbeitstische aus Grauguß, dadurch unempfindlich und dauerhaft plan
- Bohrsupport ist auf gehärteten Prismenführungen mit Kugelkontaktsystem gelagert
- Wescottbohrfutter serienmäßig
- Dübeleinrichtung mit Rasterteilung jederzeit nachrüstbar
- robuste Stahl-/Graugußkonstruktion
- sowohl für den rechts- als auch linksdrehenden Gebrauch

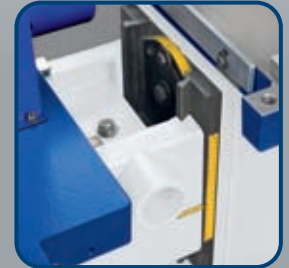


### Option Dübeleinrichtung

- O-Stellung in der Mitte der Rasterstange der Dübeleinrichtung
- Rasterteilung 16/22/25/32



- einfache und präzise Höhenverstellung über Handrad



- Skalen für die Höhen-einstellung und das Schwenken erleichtert schnelles einstellen



**LLB 20**  
mit optionaler  
Anschlagschiene 90°



**LLB 45**  
mit optionaler  
Anschlagschiene 90°



- Das Bohraggregat ist auf gehärteten Prismenführungen gelagert mit bewährtem Kugelkontaktsystem



- Klemmanschläge ermöglichen die einfache und schnelle Einstellung des Bohrkopflaufs



### Optionales Zubehör

- Anschlagschiene 90° (1) und 22,5°/45° (2)
- (3) stufenlos einstellbarer Winkelanschlag von 60°-0°-60°

Zubehör LLB 16 H	Artikel-Nr.	€ zzgl. MwSt.
· Alu-Winkelanschlag	533 6718	95,00

Zubehör LLB 20 / LLB 45	Artikel-Nr.	€ zzgl. MwSt.
· Anschlagplatte 45°/22,5°	533 6657	199,00
· Anschlagschiene 90°	533 6652	45,00
· Dübeleinrichtung 16-22-25-32 mm	533 6650	359,00
· Einstellbarer Gehrungsanschlag 0°-60°	533 6651	115,00
· Fahrwerk	533 6653	159,00
· 2. Exzentrerspanner	533 6655	99,00

Zubehör LLB 16 H / LLB 20 / LLB 45	Artikel-Nr.	€ zzgl. MwSt.
· Universal-Fahrwerk UF 230	619 0230	59,00
· Langlochbohrer-Set 5-tlg. rechtsdrehend	533 3682	59,00

## HOLZKRAFT® LLB 25 Super / LLB 45 Super - mit schwenkbarem Bohraggregat von -65° bis +65°. "P" Ausführung mit pneumatischer Höhenverstellung.

- Bohrsupport geführt über moderne Linearführungen
- **Bohraggregat lässt sich +/- 65° schwenken, das Werkstück muss nicht bewegt werden**
- Wescottbohrfutter serienmäßig
- **serienmäßig mit Dübeleinrichtung mit Rasterteilung**
- großdimensionierte Arbeitstische aus Grauguss, unempfindlich und dauerhaft plan
- Höhenverstellung über Handrad mit integrierter numerischer Anzeige und Klappgriff
- **2 Drehzahlgeschwindigkeiten**
- sowohl für den rechts- als auch linksdrehenden Gebrauch
- komfortable Einhandhebelbedienung
- robuste Stahl-/Graugusskonstruktion
- ideal für den Treppen-, Fenster und Fassadenbau



LLB 25 Super  
Frontansicht



LLB 25 Super  
Rückansicht



LLB 45 Super  
Frontansicht



**Dübeleinrichtung**  
• 0-Stellung in der Mitte der Rasterstange der Dübeleinrichtung

Modell	LLB 25 Super	LLB 45 Super	LLB 45 Super P
Artikel-Nr.	532 7620	532 7645	532 8645
€ zzgl. MwSt.	<b>3.239,00</b>	<b>4.679,00</b>	<b>5.339,00</b>
<b>Technische Daten</b>			
Arbeitstischabmessungen	630 x 285 mm	660 x 330 mm	660 x 330 mm
Bohrbreite	250 mm	300 mm	300 mm
Bohrtiefe	180 mm	180 mm	180 mm
Bohrkopfhöhenverstellung	160 mm	160 mm	160 mm
Bohrkopfschwenkung	65°-0°-65°	65°-0°-65°	65°-0°-65°
Wescottbohrfutter	0-20 mm	0-20 mm	0-20 mm
Drehzahl	1400/2800 1/min	1400/2800 1/min	1400/2800 1/min
Motorleistung 400 V / 50 Hz / P 2	1,25/1,75 kW	1,25/1,75 kW	1,25/1,75 kW
Absaugstutzendurchmesser	80 mm	80 mm	80 mm
Gewicht	250 kg	350 kg	260 kg
Abmessungen	850 x 700 x 1300 mm	950 x 750 x 1300 mm	900 x 700 x 1300 mm

### Ihre Vorteile:

- die Position des Werkstücks muss nicht verändert werden
- dadurch hohe Wiederholgenauigkeit z. B. bei Rasterbohrungen
- Bohrkopf stufenlos schwenkbar von -65° bis +65°
- Der Bohrkopf ist in jeder Drehposition auf die Mitte des Tisches ausgerichtet (siehe Abb.)
- die Parallellängsverstellung zum Werkstück erfolgt über die Dübeleinrichtung mit verschiedenen Rasterweiten

**NEU**

Verbesserte Bohrkopfbasis  
für mehr Flexibilität beim  
Schwenken



· optionale Lasereinrichtung  
zum Markieren der  
Bohrerstelle



· Dübeleinrichtung mit  
verstellbarer Rasterteilung  
16 / 22 / 25 / 32



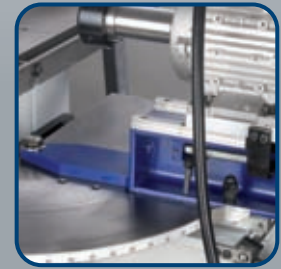
· Handrad für Höhenverstellung  
mit numerischer Anzeige und  
klappbarem Griff



LLB 45 Super Rückansicht



LLB 45 Super P  
Frontansicht



· mit präziser Linearführung  
mit Schmiernippel

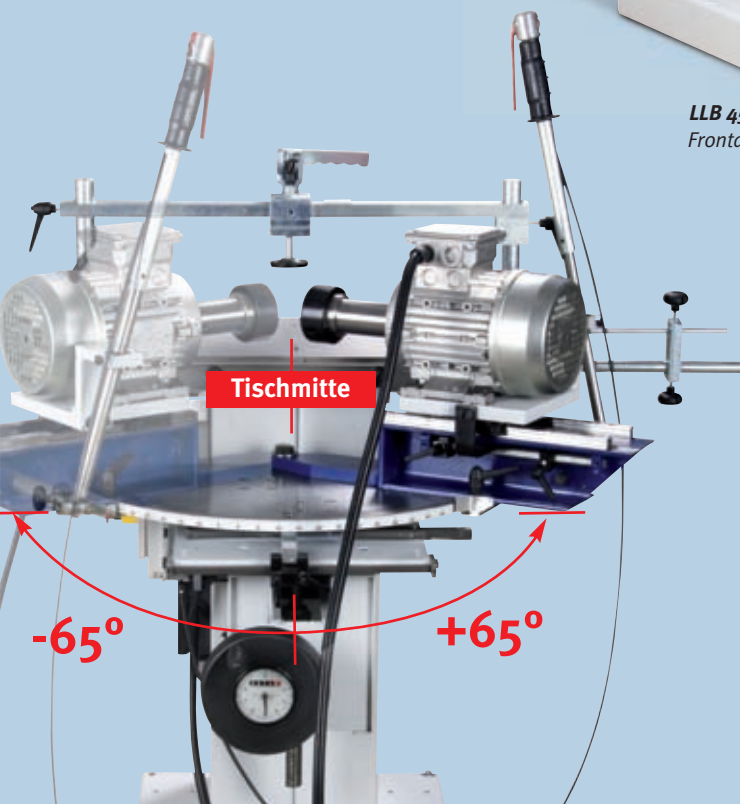


· präzise Führungen und ein-  
stellbare Klemmansläge



· einstellbare Endanschläge  
(P Ausführung)

**stufenlos  
schwenkbarer  
Bohrkopf**



Tischmitte

-65°

+65°

LLB 45 Super P  
mit pneumatischer  
Höhenverstellung

**Optionales Zubehör**

- Spannbrücke mit zwei pneumatischen Spannern



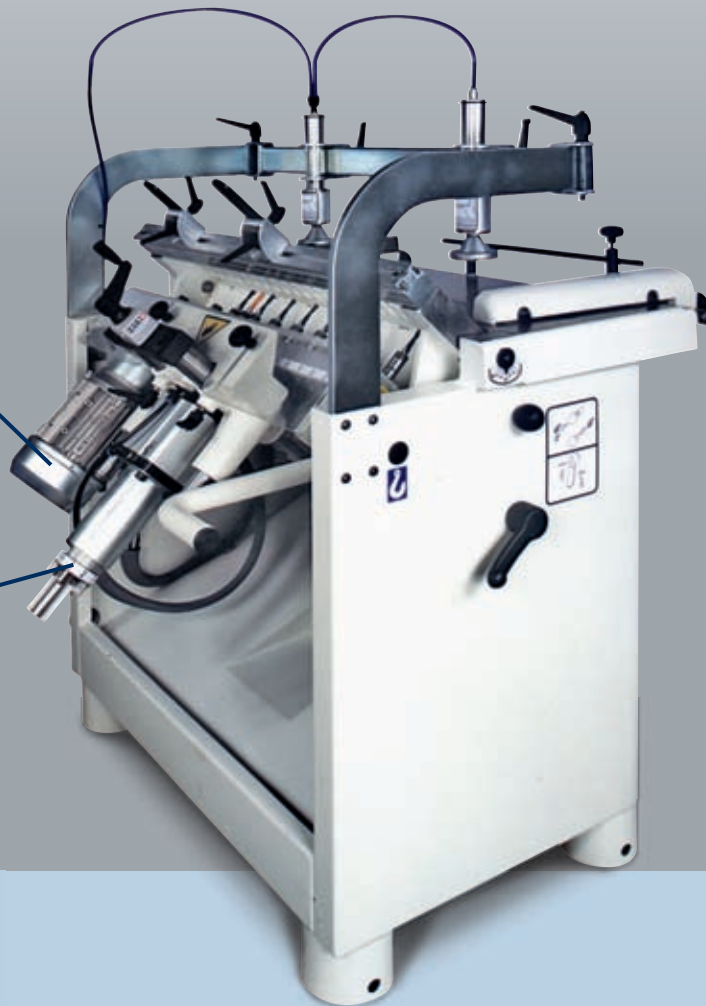
Zubehör LLB 25 Super / LLB 45 Super	Artikel-Nr.	€ zzgl. MwSt.
· Spannbrücke mit zwei pneumatischen Spannern LLB 25 Super	533 7603	499,00
· Spannbrücke mit zwei pneumatischen Spannern LLB 45 Super	533 7604	499,00
· Anschlagplatte 45°/22,5°	533 6657	209,00
· Anschlagschiene 90°	533 6652	45,00
· Dübeleinrichtung	533 6650	359,00
· Einstellbarer Winkelanschlag 0°-60°	533 6651	115,00
· Fahrwerk	533 6653	159,00
· Langlochbohrer-Set 5-tlg. rechtsdrehend	533 3682	59,00

## Bohrautomat MB 21 - präziser Einkopf-Bohrautomat mit bis zu 21 Spindeln.

- für Vertikal-, Horizontal- und 45°-Bohrungen in bis zu 85 mm starke Werkstücke
- Bohraggregat läuft auf zwei geschliffenen Rundstangenführungen die Stabilität und Präzision gewährleistet
- serienmäßig mit pneumatischer Verstellung des Bohrkopfes
- pneumatischer Spannzylinder und 2 zusätzliche Endanschläge
- Bohrtiefenverstellung von 0-60 mm über mechanischen 5-fach Revolverkopf
- einstellbare Seitenanschläge mit Skala
- stabile Stahl-Graugusskonstruktion



Zylinderrundstangenführung des Bohraggregats



<b>Modell</b>	<b>MB 21</b>
Artikel-Nr.	550 7021
<b>€ zzgl. MwSt.</b>	<b>5.799,00</b>
<b>Technische Daten</b>	
Arbeitstischabmessungen max.	905 x 360 mm
Arbeitstischhöhe	900 mm
Bohrspindelanzahl	21 Stk.
Bohrspindelabstand	32 mm
Werkzeugaufnahmebuchsen	10 Stk. (+ 11 Stk. opt.)
max. Werkzeugdurchmesser	35 mm
max. Bohrlochabstand	640 mm
Bohrhöhenverstellung / Revolver	0-60 mm / 5-fach
Plattenstärke min./max.	10-85 mm
Plattenbreite max. Portal	833 mm
max. Laufweg des Bohrkopfs	80 mm
Drehzahl Bohrspindel	2800 1/min.
Motorleistung 400 V / 50 Hz	1,5 kw
Arbeitsdruck Pneumatik	6 bar
Druckluftverbrauch	3,5 NI/min.
Gewicht	280 kg
Abmessungen in mm	1000 x 1150 x 1300
Absaugstutzen-Ø	80 mm

### Lieferumfang MB 21:

- 2 Seitenanschläge
- 3 pneumatische Spannzylinder
- 4 Endanschläge
- 21 Spindeln
- 10 Werkzeugaufnahmebuchsen
- Einstelllehre für Seitenanschläge



Zubehör	Artikel-Nr.	€ zzgl. MwSt.
· Alu-Anschlag 3 m 3-tlg. mit 4 Klappanschlägen	551 0721	<b>539,00</b>
· Alu-Anschlag 3 m 1-tlg. mit 4 Klappanschlägen	551 0725	<b>560,00</b>
· Gehrungsanschlag 45°	551 0722	<b>299,00</b>
· zusätzliche 11 Werkzeugbuchsen Ø 10 mm	551 0723	<b>179,00</b>
· Raster-Einstelllehre MB 21	551 0724	<b>149,00</b>
· zusätzlicher Pneumatik-Spanner	551 0726	<b>199,00</b>



· Bohrtiefeinstellung über 5-fach Revolverkopf von 0-60 mm



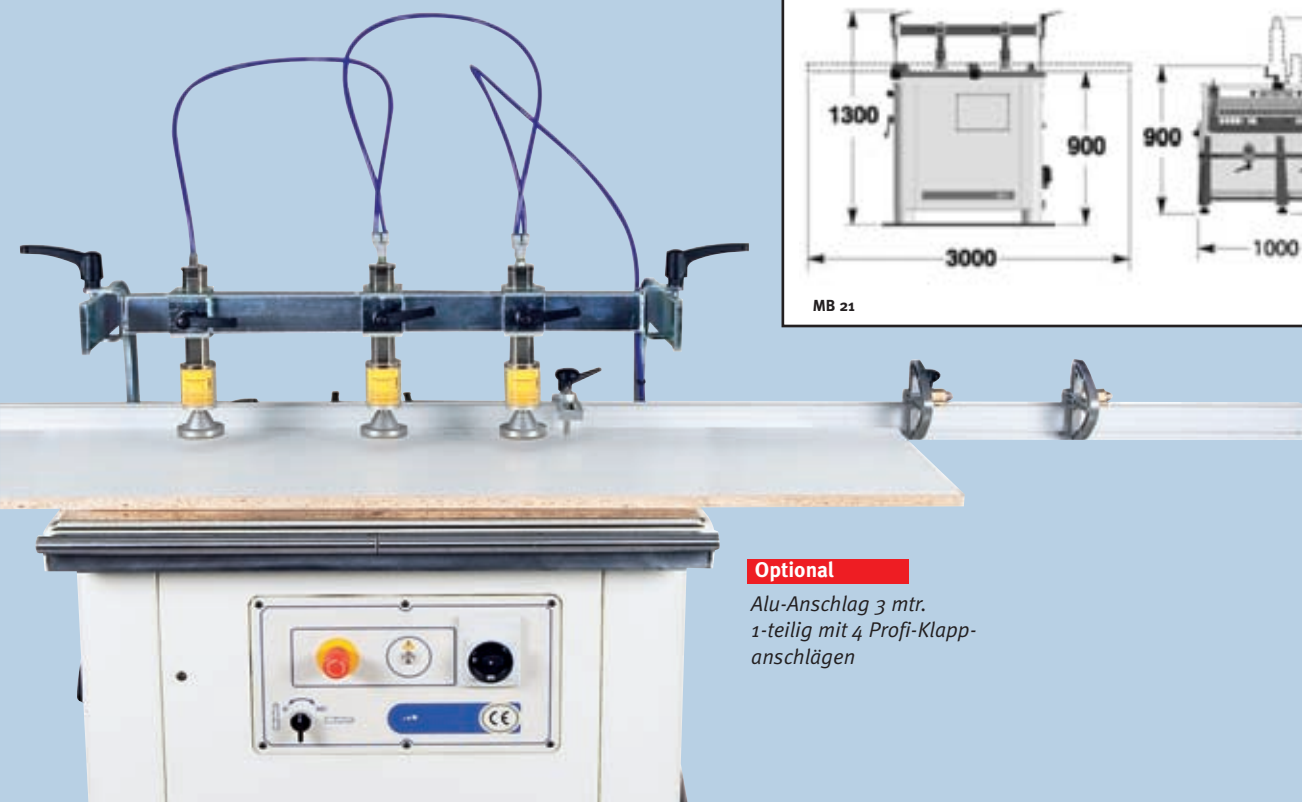
**Optional**

· Option 11 Werkzeugbuchsen Ø 10 mm  
 · optionaler 45° Anschlag für Horizontalbohrungen



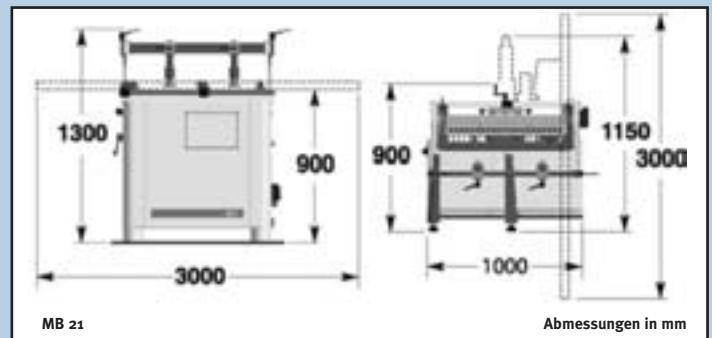
**Optional**

· Rastereinstellehre für schnelles und effizientes Arbeiten mit langen Werkstücken  
 Art.-Nr. 551 0724



**Optional**

Alu-Anschlag 3 mtr.  
 1-teilig mit 4 Profi-Klappanschlügen



**PHW 2501 - Profi-Hubwagen in stabiler, robuster Qualität für den täglichen harten Einsatz**

- leichtgängige Hydraulikpumpe mit hartverchromten Kolben und Überdruckventil
- Rahmen und Gabel in sehr stabiler Schalenbauweise
- nur 11 Deichselschläge bis zur vollen Hubhöhe
- Aluminium-Lenkrollen mit Vollgummilaufflächen und Tandemgabelrollen aus Polyurethan (PU)
- wartungsfreie Präzisionskugellager



<b>Modell</b>	<b>PHW 2505</b>
Artikel-Nr.	615 0255
€ zzgl. MwSt.	<b>259,00</b>

**Technische Daten**

Tragkraft	2,5 to
Gesamtbreite	540 mm
Gabelbreite	160 mm
Gabellänge	1150 mm
Min. Gabelhöhe	85 mm
Hubhöhe	115 mm
Lenkeinschlag	210°
Lenkrollen Durchmesser	200x50 mm
Gabelrollen Durchmesser	80x70 mm
Nettogewicht	84 kg

**Palettenhubwagen-Scherentisch mit 1,0 to Hubkraft.**



<b>Modell</b>	<b>PHH 1001</b>	<b>PHH 1002 E</b>
Artikel-Nr.	615 0100	615 0103
€ zzgl. MwSt.	<b>498,00</b>	<b>1.459,00</b>

**Technische Daten**

Tragkraft	1 to	1 to
Gesamtbreite	540 mm	540 mm
Gabelbreite	160 mm	160 mm
Gabellänge	1150 mm	1170 mm
Min. Gabelhöhe	85 mm	85 mm
Hubhöhe	715 mm	800 mm
Chassishöhe	430 mm	385 mm
Lenkeinschlag	210°	210°
Lenkrollen Durchmesser	180 x 50 mm	180 x 55 mm
Nettogewicht	122 kg	169 kg

**FHT 500 - fahrbarer Scherenhubtisch mit 0,5 to Hubkraft**

- Überlastungs-Sicherheitsventil schützt den Bediener und Pumpe
- hydraulische Tischhöhenverstellung über Fußhebel
- Sicherheitsradschutz und -bremsen
- zwei Schwenkfußrollen
- manuell bedienbare Tischabsenkung
- robuste Stahlkonstruktion



<b>Modell</b>	<b>FHT 500</b>
Artikel-Nr.	615 0500
€ zzgl. MwSt.	<b>299,00</b>

**Technische Daten**

Tragkraft	0,5 to
Tischabmessung	855 x 500 x 50 mm
Max. Hubhöhe	900 mm
Min. Tischhöhe	340 mm
Griffhöhe	970 mm
Pedalschläge Höhe max.	55
Rollen Ø	127 mm
Gewicht	87 kg

**GHHW 1000 - Gabelhochhubwagen**

- kompakte Stahlprofilkonstruktion und verschleißarme kugellagerte Rollen
- keinen Funken durch statische Aufladung und keine elektromagnetischen Felder
- Heben per Fuß- oder Handhebel
- feste Gabelbreite von 550 mm



<b>Modell</b>	<b>GHHW 1000</b>
Artikel-Nr.	615 1016
€ zzgl. MwSt.	<b>749,00</b>

**Technische Daten**

Tragkraft	1 to
Gesamtmaße	755 x 1705 x 2080
Gabelmaße in mm	61 x 170 x 1150
Hubhöhe	1600 mm
Lenkeinschlag	210°
benötigte Gangbreite	2112 mm
Nettogewicht	130 kg

**ETR 4/150 - Ecktransportrollen mit 150 kg Tragkraft**

- zum schnellen und leichten Umsetzen von kastenförmigen Gegenständen und Möbeln
- niedrige Ladehöhe für den sicheren Transport
- Gehäuse aus Stahlblech geschweißt
- Lieferumfang inklusive 4 Eckrollen



<b>Modell</b>	<b>ETR 4/150</b>
Artikel-Nr.	619 7150
€ zzgl. MwSt.	<b>109,00</b>

**Technische Daten**

Beräderung	3 Lenkrollen Vollgummi
Abmessungen L x B x H	255 x 255 x 85 mm
Ladehöhe	15 mm
Gewicht	2 kg/Stück



# Kantenleimautomaten

## HOLZKRAFT® ME 20 mit automatischer Leimangabe - Einfachste Bedienung und wartungsarm

- große Auflagefläche (1950 x 550 mm) durch ausziehbarer frontseitiger Werkstückauflage
- **Kombi-Frässaggregat** mit "Widia" HM-Fräsern und verchromten Tastrollen für optimale Fräsergebnisse beim Bündigfräsen
- über Stellrad einstellbarer Einlaufanschlag für verschiedene Kantenstärke mit numerischer Anzeige
- **automatisches Kappaggregat** für 90° Kantenschnitte vorne und hinten
- konstanter Vorschub von 5 m/min. durch **integriertes Vorschubband**
- Plattendickeneinstellung über Handrad mit numerischer Anzeige
- eloxierter Auslaufanschlag
- stabile Stahl-Grauguss-konstruktion
- geringe Wartungszeiten
- die **elektronische Temperaturregulierung** hält auch im **Standby-Betrieb** eine konstante Temperatur von 150°C wodurch ein Verkochen des Leims verhindert und ein schnelles Aufheizen auf Betriebstemperatur ermöglicht wird (5 Heizwiderstände sorgen für eine gleichmäßige Leimerhitzung)
- mit feineinstellbarer gerändelter Leimauftragsrolle 3 Andruckrollen (1 x gummiert, 2 x Nylon)
- Leimbehälter aus Aluminium mit Antihaftbeschichtung
- schnell betriebsbereit, geringer Platzbedarf, geringer Energiebedarf



<b>Modell</b>	<b>ME 20</b>
Artikel-Nr.	550 7020
€ zzgl. MwSt.	<b>10.890,00</b>

### Technische Daten

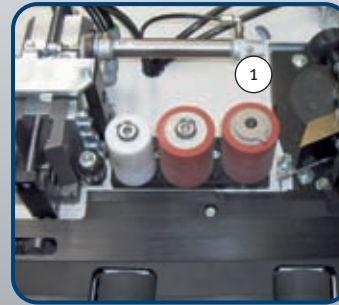
Arbeitstischabmessungen max.	1950 x 550 mm
Arbeitstischhöhe	904 mm
Kantenstärke ABS/PVC max. bis Plattenstärke	3,0 mm / 23 mm
Kantenstärke Holz max. bis Plattenstärke	2,0 mm / 25 mm
Kantenstärke max. bis Plattenstärke	1,5 mm / > 25 mm
Kantenstärke min. Holz / Kunststoff	0,4 mm / 0,6 mm
Werkstückstärke min./max.	10 - 45 mm
Werkstücklänge/-breite min.	180 / 65 mm
Vorschubgeschwindigkeit	5 m/min.
Drehzahl Fräser	12.000 1/min.
Fräser-Ø Widia	70 mm / Z4-15°
Fräsmotorleistung	370 Watt
Vorschubmotorleistung	180 Watt
Ablassaggregatleistung	180 Watt
Absaugstutzen-Ø	120 mm
Arbeitstemperatur	200°C
Stromanschluß	400 V / 50 Hz
Gewicht	270 kg
Abmessungen in mm (L x B x H)	2040 x 1350 x 1290





**Pneumatisches Stahl-Kappaggregat**

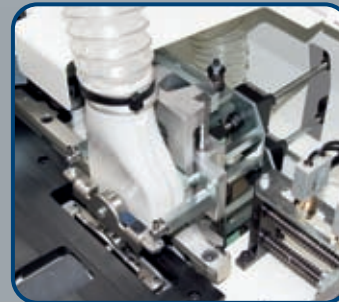
- mit nachlaufender Kappereinrichtung zum Bündigkappen des vorderen und hinteren Kantenüberstands
- die Auslösung erfolgt durch das Werkstück



- 3 Kantenandruckrollen (1 x Nylon und 2 x Gummi)
- die Gummi-Andruckrolle am Einlauf (1) ist serienmäßig **verstellbar**, wodurch das Brechen von Massivholzkanten verhindert wird



- Anleimaggregat mit **gerändelter** Leimauftragsrolle
- Arbeitsmodus mit 190° und **Standbymodus** mit 150°, dadurch kein Verkothen des Leims und kurze Aufheizzeit



**Kombi-Frässaggregat zum Bündig-, Fasen- und Radius-Fräsen (2 mm)**

- bequeme Einstellung des Bündigfräsaggregats über numerische Anzeigen für Fase oder Rundungsfräser
- Bündigfräsaggregat mit HM-Fräser (12.000 1/min.)
- Kopieraggregat mit verchromten Taster, Gleitschuh und Lager
- innen geführte Absaugung mit einem Ø 120mm Zentralanschluß

- zwei innenliegende Absaugschläuche mit einem Zentralanschluß Ø 120 mm

- schwenkbares Vorschubsystem mit Vorschubband
- mit 4 versenkbaren Gummiwalzen im Arbeitstisch
- ausziehbare frontale Werkstückauflage mit Rollenbahn

- über Stellrad einstellbarer Einlaufanschlag mit numerischer Anzeige
- für jede Kantenstärke exakt einstellbar

Abb. ME 20 mit geschwenktem Vorschubsystem

**Serienmäßig inklusive Drehteller Ø 730 mm**

Zubehör	Art.-Nr.	€ zzgl. MwSt
Schmelzkleber (5 kg Sack)	551 7023	<b>34,50 €</b>
Schmelzkleber (25 kg Sack)	551 7024	<b>147,50 €</b>

## HOLZKRAFT® ME 25 - Kantenanleimautomat für Holz- und Kunststoffkanten von 0,4 - 5 mm und Werkstück von 12 - 50 mm.

- Stabile Stahl-Graugusskonstruktion mit hoher Steifigkeit für dauerhafte Präzision
- Komfortable Bedienung über ergonomische Bedienpult an der Frontseite der Maschine
- Besonders kurze Rüstzeiten
- Präziser Vorschub des Werkstücks über Vorschubband unten und doppelte Gummistransportrollen oben für eine hohe Traktion und zur Vermeidung von Kratzern auf der Werkstückoberfläche
- **Elektronische Temperaturregulierung mit Standby-Funktion** auf 150°C, wodurch ein Verkochen des Leims verhindert und ein schnelles Wiederaufheizen auf Betriebstemperatur ermöglicht wird
- 5 Heizwiderstände sorgen für eine gleichmäßige Leimerhitzung
- absolute Qualität der Kantenanleimung durch automatische Positionierung aller Arbeitsaggregate synchron zum Heben der

Druckbrücke und abgestimmt auf die Stärke der Platte

- einfache und unmittelbare Regulierung der Kantenstärke über eine numerische Anzeige, die an der Führung auf der Eingabseite angebracht ist



<b>Modell</b>	<b>ME 25</b>
Artikel-Nr.	550 7030
€ zzgl. MwSt.	<b>12.999,00</b>

<b>Modell</b>	<b>ME 25 S</b>
Artikel-Nr.	550 7025
€ zzgl. MwSt.	<b>13.699,00</b>

<b>Technische Daten</b>	
Arbeitstischabmessungen max.	2600 x 530 mm
Arbeitstischhöhe	904 mm
Werkstückstärke min./max.	12 - 50 mm
Kantenstärke Rollenware	0,4 - 3 mm
Kantenstärke Streifenware	0,5 - 5 mm
Werkstücklänge/-breite min.	190 / 65 mm
Vorschubgeschwindigkeit	7 m/min.
benötigter Luftdruck	6,5 bar
Rollenkanten-Drehteller-Ø	730 mm
Absaugstutzen-Ø	120 mm
Gewicht	kg
Abmessungen in mm (L x B x H)	2754 x 1372 x 1290

<b>Leimaggregat</b>	
Aufnahmeleistung	1,2 kW
Arbeitstemperatur	20 - 190 °C
Fassungsvermögen Leim	ca. 0,5 kg
<b>Kappaggregat</b>	
Aufnahme-Leistung	370 Watt
Sägeblatt	Ø 80 mm Z20
Drehzahl Sägeblatt	12.000 1/min.
<b>Bündigfräsaggregat (optional)</b>	
Aufnahme-Leistung	750 Watt
Drehzahl Fräsaggregat	12.000 1/min.
Fräser-Ø Widia	72 mm / Z4
<b>Schwabbelaggregat (optional)</b>	
Aufnahme-Leistung	0,14 kW
Drehzahl	2.800 1/min.



**Kantenziehklingeaggregat**

- durch seine sehr steife Struktur unter jeder Arbeitsbedingung. Die präzise Positionierung ist durch Kopierschlitten garantiert. Praktische Vorrichtung zum Ausschluss des Aggregats, wenn es einmal nicht gebraucht wird

**ME 25 S inklusive**



**Schwabbelaggregat wird die Kante optimal geschliffen und poliert**

- Das Aggregat hat zwei unabhängige und schräg stellbare Motoren.



**Praktisches Aggregat zum Laden und Anleimen der Kante**

- Rollenkanten werden automatisch geladen und durch ein Kappmesser präzise auf das nötige Maß abgelängt
- Der Leim wird durch Widerstände, die sich sowohl im Leimbecken als auch in der Leimauftragswalze befinden, schnell und gleichmäßig erhitzt



- die elektronische Temperaturregulierung hält die eingestellte Temperatur auch im Standby-Betrieb konstant
- zwei Kopierwalzen pressen die Kante effizient und gleichmäßig auf das Werkstück



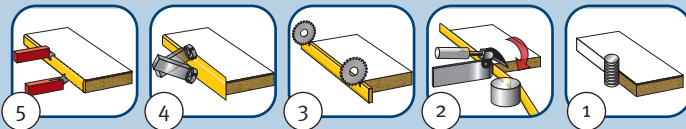
**Bündigfräsaggregat für optimale Endverarbeitung der Kanten**

- ausgestattet mit Fräsern mit 72 mm Durchmesser
- mit Kopierschlitten für die perfekte Anpassung an das zu bearbeitende Werkstück
- Fräser eignen sich zum geraden Bündigfräsen und zum Abfasen sowohl dünner als auch starker Kanten, ganz egal, ob aus PVC, ABS, Melamin oder Holz



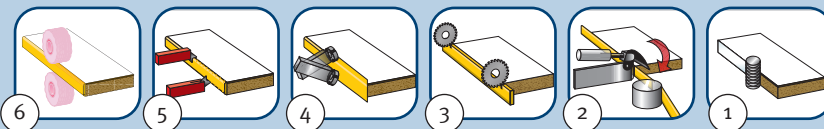
**Kappaggregat für präzise 90°-Schnitte**

- über unabhängigen Motor angetrieben
- für den präzisen 90°-Schnitt der überständigen Kanten
- einfache Einstellung des Sägeblatts auf Stärke der zu verarbeitenden Kante über praktische Vorrichtung mit numerischen Anzeigen



**Ausstattung ME 25**

- 1) Anleimaggregat
- 2) Kappmesser
- 3) Säge-Kappaggregat
- 4) Bündigfräsaggregat
- 5) Ziehklingenaggregat



**Ausstattung ME 25 S**

- 1) Anleimaggregat
- 2) Kappmesser
- 3) Säge-Kappaggregat
- 4) Bündigfräsaggregat
- 5) Ziehklingenaggregat
- 6) Polieraggregat

Zubehör	Art.-Nr.	€ zzgl. MwSt
Schmelzkleber (5 kg Sack)	551 7023	<b>34,50 €</b>
Schmelzkleber (25 kg Sack)	551 7024	<b>147,50 €</b>

# Schleifmaschinen



## HOLZKRAFT® Band- und Tellerschleifmaschinen

- kompakte Schleifer zum Bearbeiten von Flächen, Kanten und Rundungen
- großdimensionierte Arbeitstische von -15° bis +45° schwenkbar
- mit leistungsstarkem Motor
- serienmäßiger Gehrungsanschlag zur Verwendung auf beiden Arbeitstischen, verstellbar von -30° bis +30°
- gefertigt nach CE-Norm mit Not-Aus-Schalter
- Lieferumfang inkl. 1 x Schleifmittel pro Schleifaggregat

### Besonderheiten BTS 200

- mit schwenkbarem Bandschleifaggregat 0° - 90°
- schnelles Wechseln der Schleifbänder über Schnellspannsystem
- einfache BandlaufEinstellung
- gummierte Antriebswalze gegen Durchrutschen des Schleifbandes



**BTS 200**  
inkl. Gehrungsanschlag,  
Schleifband K 100 und  
1 x Schleifteller K 80



**BTS 200**



**TS 300**  
inkl. Gehrungsanschlag  
und 1 x Schleifteller K 80



- mit Graphitbelag auf der Schleifsohle erhöht die Gleiteigenschaft und die Lebensdauer des Schleifbandes



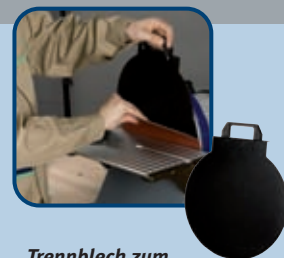
- Schleifarmschwenkung über Klemmschraube und Skala von 0-90°



- einfache BandlaufEinstellung über Rändelschraube



- Schleiftellereinrichtung zum Schleifen von Rundungen mit schwenkbarem Arbeitstisch



### Trennblech zum Schleifscheibenwechsel

- für die einfache Montage und Demontage von Schleiftellern mit Klettverschluss an Band- und Tellerschleifern  
Art.-Nr. 510 2112;  
€ 19,90 zzgl. MwSt.

Modell	TS 300	BTS 200
Artikel-Nr.	590 0300	590 2200
€ zzgl. MwSt.	<b>369,00</b>	<b>499,00</b>
<b>Technische Daten</b>		
Schleifteller-Ø	305 mm	305 mm
Schleifbandabmessungen	-	152 x 1219
Bandgeschwindigkeit	-	12 m/sek.
Arbeitstisch Grauguss	-	315 x 155 mm
Arbeitstisch Aluminium	400 x 225 mm	400 x 225 mm
Arbeitstischschwenkung	-15° - 0° - +45°	-15° - 0° - +45°
Absaugstutzen-Ø	1 x Ø 63 mm	2 x Ø 63 mm
Motorleistung 50 Hz	750 Watt / 230 V	1100 W/230 V
Abmessungen in mm	550 x 420 x 450 mm	830 x 620 x 1340
Gewicht	32 kg	53 kg

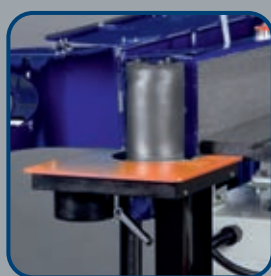
Zubehör	Art.-Nr.	VPE	€ zzgl. MwSt
<b>Schleifbänder BTS 200</b>			
1219x150 K 60	591 1206	(VE10)	<b>4,90 / Stk.</b>
1219x150 K 80	591 1208	(VE10)	<b>4,90 / Stk.</b>
1219x150 K 100	591 1210	(VE10)	<b>4,90 / Stk.</b>
1219x150 K 120	591 1212	(VE10)	<b>4,90 / Stk.</b>
1219x150 K 150	591 1215	(VE10)	<b>4,90 / Stk.</b>
1219x150 K 180	591 1218	(VE10)	<b>4,90 / Stk.</b>
Klettauflage	591 3016		<b>14,90</b>

<b>Schleifbandset BTS 200</b>			
je 10 Stk. K80, 100, 120	591 1230		<b>147,00</b>

<b>Schleifteller BTS 200 / TS 300</b>			
Ø 305 K 60 Klett	335 7856	(VE5)	<b>1,98 / Stk.</b>
Ø 305 K 80 Klett	335 7858	(VE5)	<b>1,78 / Stk.</b>
Ø 305 K 100 Klett	335 7860	(VE5)	<b>1,78 / Stk.</b>
Ø 305 K 120 Klett	335 7862	(VE5)	<b>1,78 / Stk.</b>
Ø 305 K 150 Klett	335 7865	(VE5)	<b>1,78 / Stk.</b>

## HOLZKRAFT® Kantenschleifmaschine KSO 1500 mit schwenkbarem Schleifaggregat, oszillierendem Schleifband und Schleifhülseeinrichtung

- stufenlos schrägverstellbares Schleifaggregat (0-90°) für vertikales und horizontales Schleifen
- oszillierendes Schleifband für bessere Schleifergebnisse und eine höhere Standzeit des Schleifbandes
- schneller und leichter Schleifbandwechsel über Schnellspannsystem
- Schleifsohle serienmäßig mit Graphitbelag für eine höhere Standzeit des Schleifbandes
- höhenverstellbarer robuster Arbeitstisch aus Grauguss mit T-Nut, gestützt durch Federlagerung
- inkl. seitlicher Schleifhülsen-Einrichtung zum Schleifen von Rundungen und Radien
- inkl. stufenlos verstellbarem Gehrungsanschlag
- zwei Absaugstutzen Ø 100 mm



- mit gummierter Schleifwalze und Graphitbelag auf der Schleifsohle
- serienmäßig mit zweitem Not-Ausschalter oben am Schleifaggregat



- leichter Schleifbandwechsel über Schnellspannvorrichtung
- gefedert, zum automatischen Ausgleich von Bandlängendifferenzen

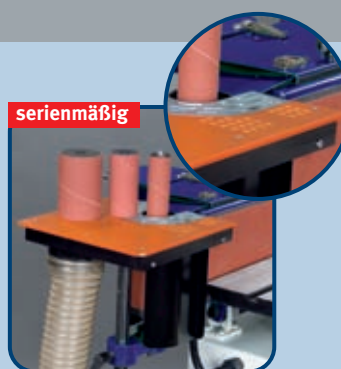


KSO 1500  
geschwenkt

<b>Modell</b>	<b>KSO 1500</b>
Artikel-Nr.	536 8150
€ zzgl. MwSt.	<b>1.399,00</b>

### Technische Daten

Schleifbandabmessungen	2260 x 150 mm
Schleiffläche	770 x 150 mm
Schleifbandgeschwindigkeit	16 m/sek.
Gusstischgröße	680 x 310 mm
Zusatztischgröße	260 x 260 mm
Motorleistung	400 V / 50 Hz: 1,5 kW (2,5 PS)
Gewicht	162 kg
Abmessungen	1350 x 585 x 1210 mm
Absaugstutzendurchmesser	100 mm



serienmäßig

- Schleifhülsen-Einrichtung inkl. 3 Gummiwalzen (Ø 38/50/76 mm), 3 Schleifhülsen, 4 Tischeinlagen und höhenverstellbarem Tisch mit Absaugvorrichtung
- Tischeinlage mit Schlitzen für eine optimale Absaugung



· dank dem stufenlos schrägverstellbarem Schleifaggregat für die verschiedensten Schleifvorgänge wie z. B. vertikales und horizontales Schleifen verwendbar.



· Anschlußmöglichkeiten für Absaugung auf beiden Seiten

· leichtgängige Verstellung des Tischhöhe durch Federlagerung

· stufenlos schwenkbares Schleifaggregat von 0-90°  
· mit Arretierung bei 0°/22,5°/45°/67,5°/90°

Schleifbänder KSO 1500	Art.-Nr.	VPE	€ zzgl. MwSt
- 2260x150 K 60	537 2306	10	<b>5,99 / Stk.</b>
- 2260x150 K 80	537 2308	10	<b>5,99 / Stk.</b>
- 2260x150 K 100	537 2310	10	<b>5,99 / Stk.</b>
- 2260x150 K 120	537 2312	10	<b>5,99 / Stk.</b>
- 2260x150 K 150	537 2315	10	<b>5,99 / Stk.</b>
- 2260x150 K 180	537 2318	10	<b>5,99 / Stk.</b>
- 2260x150 K 220	537 2322	10	<b>5,99 / Stk.</b>

Gewebe-Schleifbänder KSO 1500	Art.-Nr.	VPE	€ zzgl. MwSt
2260x150 K 60	537 3306	10	<b>10,39/ Stk.</b>
2260x150 K 80	537 3308	10	<b>9,75/ Stk.</b>
2260x150 K 100	537 3310	10	<b>9,39/ Stk.</b>
2260x150 K 120	537 3312	10	<b>9,39/ Stk.</b>
2260x150 K 150	537 3315	10	<b>9,39/ Stk.</b>
2260x150 K 180	537 3318	10	<b>9,39/ Stk.</b>
2260x150 K 220	537 3322	10	<b>9,45/ Stk.</b>

Schleifhülsen KSO 1500	Art.-Nr.	VPE	€ zzgl. MwSt
- Ø 38 K 60	537 3860	(VE10)	<b>3,60 / Stk.</b>
- Ø 38 K 80	537 3880	(VE10)	<b>3,60 / Stk.</b>
- Ø 38 K 100	537 3810	(VE10)	<b>3,60 / Stk.</b>
- Ø 38 K 120	537 3812	(VE10)	<b>3,60 / Stk.</b>
- Ø 50 K 60	537 5160	(VE10)	<b>3,60 / Stk.</b>
- Ø 50 K 80	537 5180	(VE10)	<b>3,60 / Stk.</b>
- Ø 50 K 100	537 5110	(VE10)	<b>3,60 / Stk.</b>
- Ø 50 K 120	537 5112	(VE10)	<b>3,60 / Stk.</b>
- Ø 76 K 60	537 7660	(VE10)	<b>3,90 / Stk.</b>
- Ø 76 K 80	537 7680	(VE10)	<b>3,90 / Stk.</b>
- Ø 76 K 100	537 7610	(VE10)	<b>3,90 / Stk.</b>
- Ø 76 K 120	537 7612	(VE10)	<b>3,90 / Stk.</b>

## HOLZKRAFT® Kantenschleifmaschine UNILEV 150- mit oszillierendem Schleifband und schwenkbarem Arbeitstisch

- zum Bearbeiten von geraden und schrägen Innen- und Außenprofilen, Flächen, Kanten, Rundungen, Bohrungen und Anschlägen
- robuste Stahl-/Graugußkonstruktion
- inklusive Schleifhülsen-Einrichtung, Furnierkanten-Schleiftisch und Massivholzschleiftisch
- serienmäßig mit Not-Ausschalter
- oszillierendes Schleifband für bessere Schleifergebnisse und eine höhere Standzeit des Schleifbandes
- mit speziell beschichtetem Arbeitstisch für höchste Bearbeitungsqualität
- bis 45° schwenkbarer Graugußtisch, ideal zum Schleifen von schrägen Profilen
- Ablesen des Neigungswinkels über Anzeige neben der Handkurbel
- mit gummierten Schleifwalzen
- 2 Schleifbandgeschwindigkeiten



**UNILEV 150**  
Abbildung zeigt Lieferumfang

**Schleifen von  
Rundungen und Radien,  
Furnierschleifen  
und Massivholzschleifen  
ohne Umrüsten**



Modell	UNILEV 150
Artikel-Nr.	550 0150
€ zzgl. MwSt.	6.439,00
<b>Technische Daten</b>	
Schleifbandabmessungen	2170 x 150 mm
Arbeitstischschwenkung	0 - 45°
Vertikalverstellung Schleifaggregat	130 mm
Schleifbandgeschwindigkeit	12 m/sek. / 24 m/sek.
Gusstischgröße	1440 x 710 mm
Motorleistung (2-stufig)	50 Hz - 2,6 kW / 3,3 kW
Gewicht	416 kg
Abmessungen	1440 x 240 x 960 mm
Absaugstutzendurchmesser	120 mm

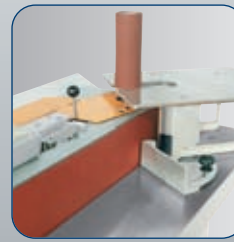
### Lieferumfang UNILEV 150

- Schleifhülsen-Einrichtung inkl. Anbausatz mit Gummiwalzen (Ø 20/30/40/50 mm), pneumatischer Gummiwalze und 4 Schleifhülsen
- Furniertisch
- Massivholzschleiftisch





- Schleifaggregat läuft auf selbstschmierenden Präzisionsführungen
- komplett vor Staub geschütztes Schleifaggregat dank integriertem Absaugsystem im Maschinen-Untergestell

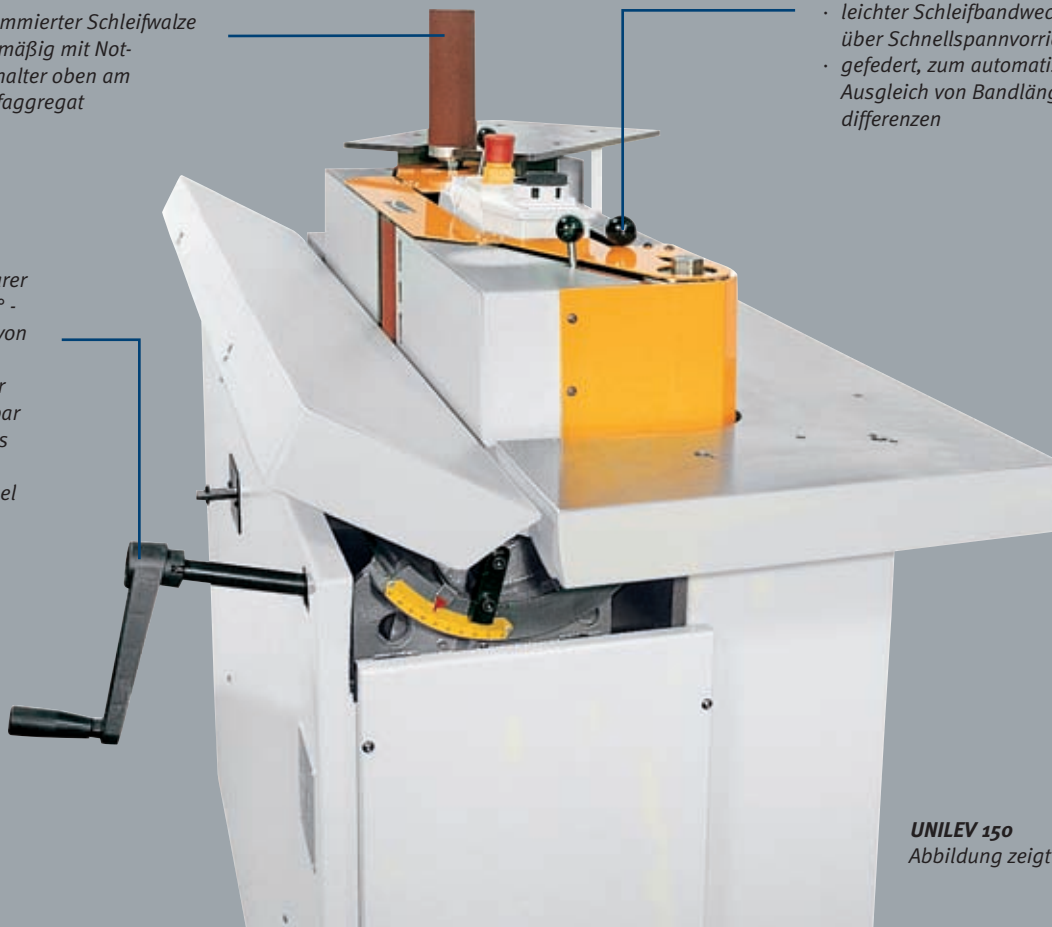


- der Zusatztisch und die Schleifhülseeinrichtung für geformte Werkstücke und Rundungen ist mit wenigen Handgriffen montiert und ermöglicht das Schleifen von engen Radien.
- mit Furnierkanten-Schleifeinrichtung und Massivholz-Schleiftisch

- mit gummierter Schleifwalze
- serienmäßig mit Not-Ausschalter oben am Schleifaggregat

- leichter Schleifbandwechsel über Schnellspannvorrichtung
- gefedert, zum automatischen Ausgleich von Bandlängendifferenzen

- stufenlos schwenkbarer Graugußtisch bis 45° - ideal zum Schleifen von schrägen Profilen
- Neigungswinkel über Handkurbel einstellbar
- gut lesbare Skala des Neigungswinkels neben der Handkurbel



**UNILEV 150**  
 Abbildung zeigt Lieferumfang

Schleifhülsen UNILEV 150	Art.-Nr.	VPE	€ zzgl. MwSt
- Ø 10 mm K60	537 1860	(VE10)	2,50 / Stk.
- Ø 10 mm K80	537 1880	(VE10)	2,20 / Stk.
- Ø 10 mm K100	537 1810	(VE10)	2,10 / Stk.
- Ø 10 mm K120	537 1812	(VE10)	2,10 / Stk.
- Ø 20 mm K60	537 1960	(VE10)	2,50 / Stk.
- Ø 20 mm K80	537 1890	(VE10)	2,20 / Stk.
- Ø 20 mm K100	537 1910	(VE10)	2,10 / Stk.
- Ø 20 mm K120	537 1912	(VE10)	2,10 / Stk.
- Ø 30 mm K60	537 2060	(VE10)	2,60 / Stk.
- Ø 30 mm K80	537 2080	(VE10)	2,60 / Stk.
- Ø 30 mm K100	537 2010	(VE10)	2,50 / Stk.
- Ø 30 mm K120	537 2012	(VE10)	2,50 / Stk.
- Ø 40 mm K60	537 2160	(VE10)	3,50 / Stk.
- Ø 40 mm K80	537 2180	(VE10)	3,20 / Stk.
- Ø 40 mm K100	537 2110	(VE10)	2,90 / Stk.
- Ø 40 mm K120	537 2112	(VE10)	2,90 / Stk.

Schleifhülsen UNILEV 150	Art.-Nr.	VPE	€ zzgl. MwSt
- Ø 50 mm K60	537 2460	(VE10)	3,90 / Stk.
- Ø 50 mm K80	537 2480	(VE10)	3,70 / Stk.
- Ø 50 mm K100	537 2410	(VE10)	3,50 / Stk..
- Ø 50 mm K120	537 2412	(VE10)	3,50 / Stk.

Schleifbänder UNILEV 150	Art.-Nr.	VPE	€ zzgl. MwSt
- 2170 x 150 mm K60	537 1760	(VE10)	6,29 / Stk.
- 2170 x 150 mm K80	537 1780	(VE10)	5,59 / Stk.
- 2170 x 150 mm K100	537 1710	(VE10)	5,49 / Stk..
- 2170 x 150 mm K150	537 1715	(VE10)	5,49 / Stk.
- 2170 x 150 mm K220	537 1722	(VE10)	5,55 / Stk.

Zubehör UNILEV 150	Art.-Nr.	€ zzgl. MwSt
- Tischverbreiterung um 860 mm	551 0150	349,00

## Serie LBSM - Die Universal-Schleifmaschinen in 2500 und 3000 mm Länge mit manueller oder elektrischer Tischhöhenverstellung

- robuste Ausführung erlaubt auch die Bearbeitung von längeren Werkstücken
- Schleifaggregat schwenkbar, dadurch auch als Kantenschleifmaschine verwendbar
- 225 mm große gewuchtete Bandlaufrollen sorgen für vibrationsarmen Antrieb
- einfache Justierung des Schleifbandes
- hohe Bandgeschwindigkeit von 18 m/s
- Rechts-Linkslauf

- obere Schleifsohle mit Graphitbelag
- Schleifschuh 4-fach gefedert
- mit beweglichem Schleifschuh für schrägkantige Flächen
- leichtgängiger Schleiftisch auch bei hoher Belastung durch schwere Werkstücke
- Maschine ist gemäß CE-Normen gebaut
- optimales Preis-Leistungsverhältnis

### Zusätzliche Ausstattung ESE

- serienmäßig mit elektrischer Tischhöhenverstellung
- geteilter Tisch zum Aufklappen für spezielles Kantenschleifen
- Schubkasten-Schleifeinrichtung
- integrierte Arbeitstischbeleuchtung



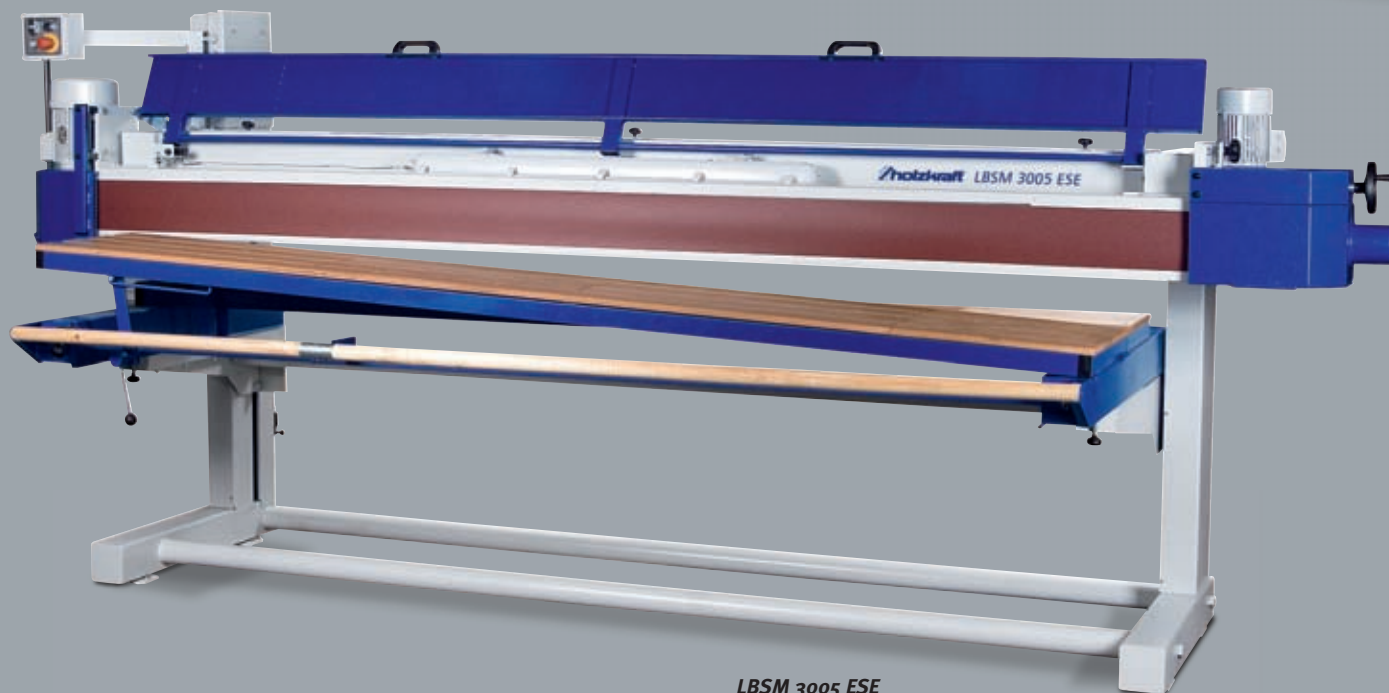
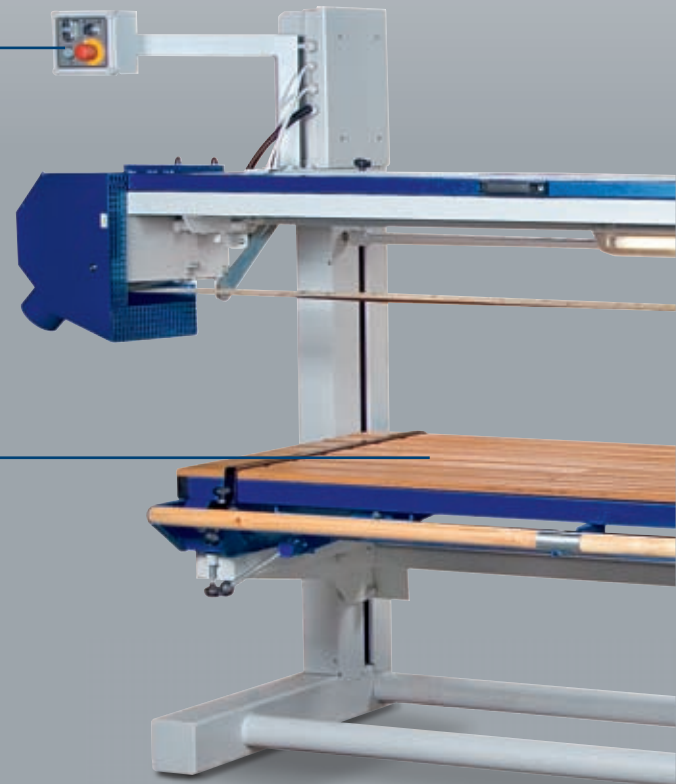
### ESE-Ausführung

- serienmäßig mit elektrischer Tischhöhenverstellung
- Bedienelemente ergonomisch günstig auf separaten Bedienpult angeordnet

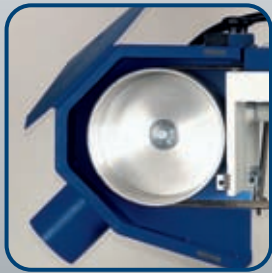


### ESE-Ausführung

- serienmäßig mit Schubkasten-schleifeinrichtung
- geteilter Tisch zum Aufklappen für spezielle Kantenschleifanwendungen



LBSM 3005 ESE



- 225 mm große gewuchtete Bandlaufrollen sorgen für optimalen und vibrationsarmen Antrieb
- Bandgeschwindigkeit 18 m/s

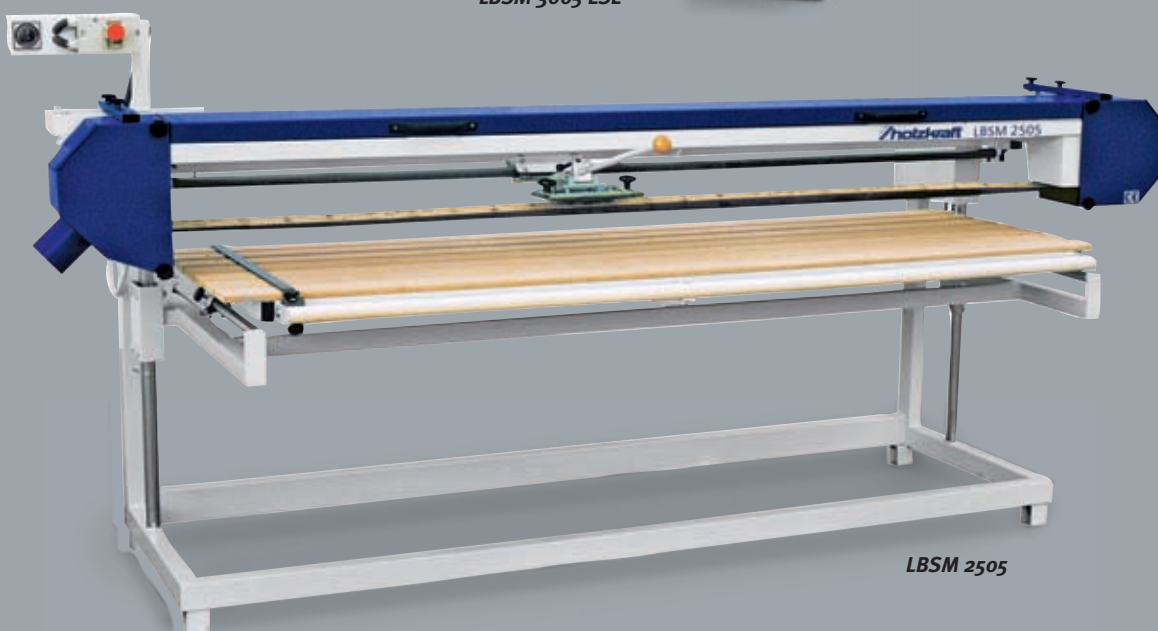


- mit schwenkbarem Profi-Schleifschuh für schrägkantige Flächen
- 4-fach gefedert

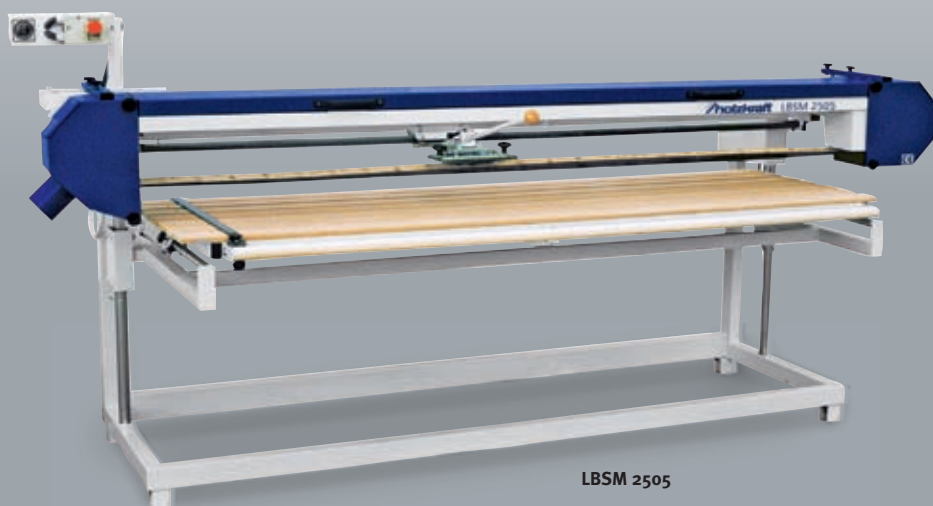


- integrierte Arbeitstischbeleuchtung (bei ESE)

LBSM 3005 ESE



LBSM 2505



LBSM 2505

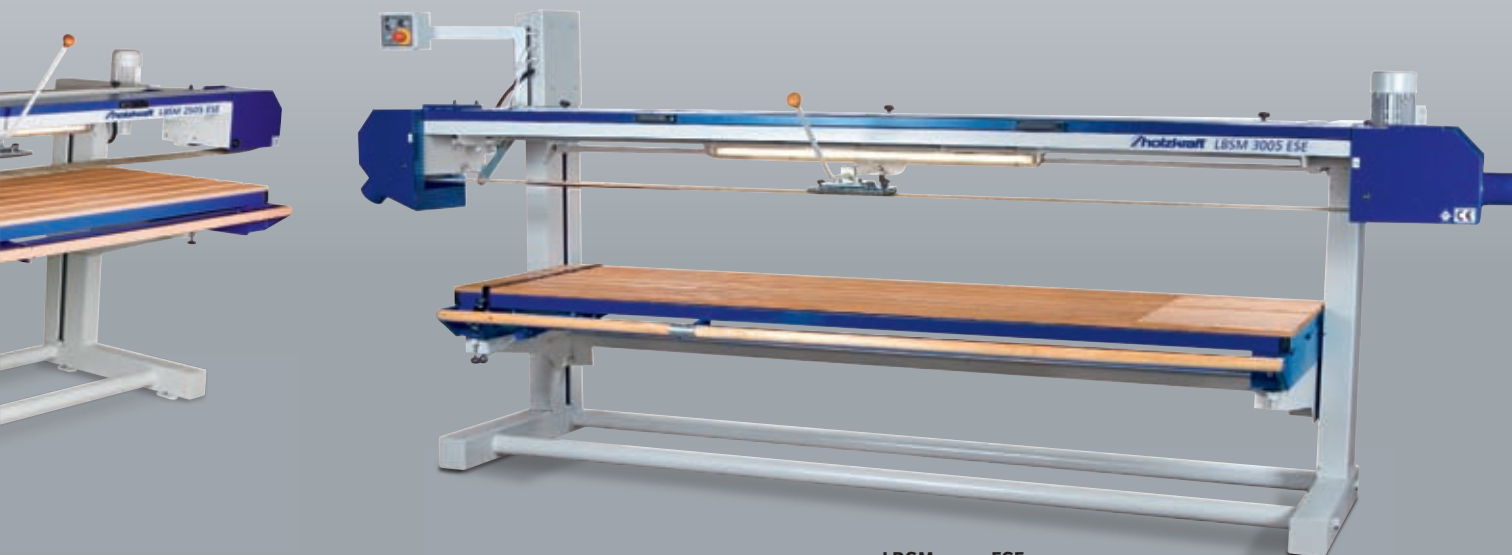


LBSM 2505 ESE

Modell	LBSM 2505	LBSM 2505 ESE	LBSM 3005 ESE
Artikel-Nr.	534 2505	534 2552	534 3052
€ zzgl. MwSt.	<b>2.390,00</b>	<b>3.879,00</b>	<b>3.999,00</b>

**Technische Daten**

Abmessungen des Arbeitstisches	2450 x 800 mm	2530 x 810 mm	3025 x 810 mm
Arbeitstischhöhenverstellung	650 mm	550 mm	550 mm
Arbeitstischquerhub	700 mm	700 mm	700 mm
Schleifschuhabmessung	150 x 300 mm	150x300 mm	150x300 mm
Bandgeschwindigkeit	18 m/sec	18 m/sec	18 m/sec
Motorleistung 400 V / 50 Hz / P2	3,0 kW	3,0 kW	3,0 kW
Motor Tischhöhenverstell.	-	0,18 kW	0,18 kW
Durchmesser der Antriebsrolle	225 mm	225 mm	225 mm
Schleifbandabmessungen	6400 x 150 mm	7000x150mm	8000x150 mm
Abmessung in mm	3300x1200x1500	3600x1300x1500	4100x1300x1500
Gewicht	390 kg	475 kg	510 kg
Absaugstutzendurchmesser	160 mm	160 mm	160 mm

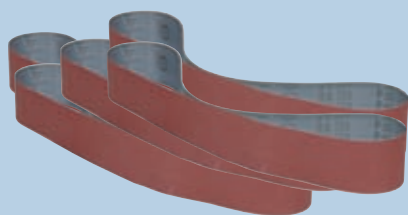


LBSM 3005 ESE

Zubehör LBSM 2505	Artikel-Nr.	VPE	€ zzgl. MwSt.
· Schleifband 6400x150 mm K 100	535 6410	(VE10)	11,50 / Stk.
· Schleifband 6400x150 mm K 120	535 6412	(VE10)	11,50 / Stk.
· Schleifband 6400x150 mm K 150	535 6415	(VE10)	11,50 / Stk.
· Schleifband 6400x150 mm K 180	535 6418	(VE10)	11,50 / Stk.

Zubehör LBSM 2505 ES/ESE	Artikel-Nr.	VPE	€ zzgl. MwSt.
· Schleifband 7000x150 mm K 100	535 7010	(VE 10)	11,90 / Stk.
· Schleifband 7000x150 mm K 120	535 7012	(VE 10)	11,90 / Stk.
· Schleifband 7000x150 mm K 150	535 7015	(VE 10)	11,90 / Stk.
· Schleifband 7000x150 mm K 180	535 7018	(VE 10)	11,90 / Stk.
· Schleifband 7000x150 mm K 220	535 7022	(VE 10)	11,90 / Stk.

Zubehör LBSM 3005 ES/ESE	Artikel-Nr.	VPE	€ zzgl. MwSt.
· Schleifband 8000x150 mm K 100	535 8010	(VE 10)	13,90 / Stk.
· Schleifband 8000x150 mm K 120	535 8012	(VE 10)	13,90 / Stk.
· Schleifband 8000x150 mm K 150	535 8015	(VE 10)	13,90 / Stk.
· Schleifband 8000x150 mm K 180	535 8018	(VE 10)	13,90 / Stk.
· Schleifband 8000x150 mm K 220	535 8022	(VE 10)	13,90 / Stk.



## HOLZKRAFT® LS - Langbandschleifmaschine mit elektrischer Höhenverstellung in 2500 oder 3000 mm Länge. Besonders schwere Profi-Ausführung

- Bandschnellspannung über Hebel
- obere Bandauflage mit Graphitbelag
- 250 mm große gewuchtete Bandlaufrollen sorgen für optimalen Antrieb
- mit elektrischer Höhenverstellung
- mit Absaug und Lärmschutzeinrichtungen.
- Mit Lärmschutzzertifikat.
- mit schwenkbarem Schleifschuh für schrägkantige Flächen
- serienmäßig mit Rechts- und Linkslauf



Modell	LBSM LS 2500	LBSM LS 3000
Artikel-Nr.	550 6025	550 6030
€ zzgl. MwSt.	<b>4.775,00</b>	<b>4.895,00</b>

### Technische Daten

Abmessungen des Arbeitstisches	2500 x 910 mm	3000 x 910 mm
senkrechter Hub Arbeitstisch	620 mm	620 mm
max. Arbeitshöhe	590 mm	590 mm
max. Arbeitsbreite auf Tisch	900 mm	900 mm
Schleifschuhabmessung	150 x 360 mm	150 x 360 mm
Höhe des Schwanenhalses	180 mm	180 mm
Bandgeschwindigkeiten	9 m/sec / 18 m/sec	9 m/sec / 18 m/sec
Motorleistung 400 V/50 Hz/P2/S1	3,0 kW (4,0 PS)	3,0 kW (4,0 PS)
Aufzugmotor 50 Hz / P 2	0,5 PS	0,5 PS
Durchmesser der Antriebsrolle	250 mm	250 mm
Abmessungen des Schleifbandes	7100 x 150 mm	8100 x 150 mm
Absaugstutzendurchmesser	140 mm	140 mm
Abmessung in mm	4040x1510x1510	4540x1510x1510
Gewicht	420 kg	475 kg

Schleifband LS 2500	Art.-Nr.	VPE	€ zzgl. MwSt
7100x150 K 100	535 7110	(VE10)	<b>11,90</b> / Stk.
7100x150 K 120	535 7112	(VE10)	<b>11,90</b> / Stk.
7100x150 K 150	535 7115	(VE10)	<b>11,90</b> / Stk.
7100x150 K 180	535 7118	(VE10)	<b>11,90</b> / Stk.
7100x150 K 220	535 7122	(VE10)	<b>11,90</b> / Stk.
Schleifband LS 3000	Art.-Nr.	VPE	€ zzgl. MwSt
8100x150 K 100	535 8110	(VE 10)	<b>13,90</b> / Stk.
8100x150 K 120	535 8112	(VE 10)	<b>13,90</b> / Stk.
8100x150 K 150	535 8115	(VE 10)	<b>13,90</b> / Stk.
8100x150 K 180	535 8018	(VE 10)	<b>13,90</b> / Stk.
8100x150 K 220	535 8122	(VE 10)	<b>13,90</b> / Stk.

- Die Bandschnellspannung ermöglicht schnelles und problemloses Wechseln der Schleifbänder.



Messung der Geräusch-Emission nach DIN 45635			
	Durchschnittswert Lm [db(A)]	Geräuschstärke Lw [db(A)]	Geräuschstärke Bedienplatz LOP [db(A)]
Leerlauf o. Absaugung	69,6	87,5	74,2
Leerlauf m. Absaugung	73,9	91,8	80,0
Bei der Bearbeitung	74,8	92,7	82,0

Staubemissionswert: 0,53 mg/m<sup>3</sup>



# Absauganlagen

## Rohluftabsauganlagen Serie ASA mit serienmäßigem Fahrwerk

- für Fräs-, Hobel- und Sägespäne (kein Staub)
- hohe Saugleistung
- besonders leise
- leicht verfahrbar durch Lenkrollen
- aus massiven Stahlblech, kein zerbrechliches Kunststoff
- geringere statische Aufladung gegenüber Kunststoff
- Lüfterrad aus Metall, in Schaufelform für erhöhte Saugleistung
- wesentlich reduzierter Staubgehalt durch doppelt gewebten Fein-Filtersack der Kategorie G1
- Schnellspannverschlüsse für Filter- und Spänesack
- Top Preis-Leistungs-Verhältnis



ASA 1051



ASA 2403



ASA 3303

Modell	ASA 1051	ASA 2401	-	-	-
Artikel-Nr. (230 Volt)	512 1051	512 2401	-	-	-
€ zzgl. MwSt.	299,00	419,00	-	-	-

Modell	-	ASA 2403	ASA 3303	ASA 4003	ASA 5403
Artikel-Nr. (400 Volt)	-	512 2403	512 3303	512 4003	512 5403
€ zzgl. MwSt.	-	419,00	659,00	795,00	1.225,00

Technische Daten	ASA 1051	ASA 2403	ASA 3303	ASA 4003	ASA 5403
Luftleistung frei saugend	1155 m <sup>3</sup> /h	2464 m <sup>3</sup> /h	3273 m <sup>3</sup> /h	3686 m <sup>3</sup> /h	5377 m <sup>3</sup> /h
Filterfläche ca.	1,3 m <sup>2</sup>	1,8 m <sup>2</sup>	3,6 m <sup>2</sup>	4,6 m <sup>2</sup>	6 m <sup>2</sup>
Filterkategorie	G1	G1	G1	G1	G1
Motorleistung 50 Hz	0,75 kW	1,1 kW	1,5 kW	2,2 kW	3,7 kW
Gewicht	36 kg	43,5 kg	57,5 kg	79,5 kg	111 kg
Abmessungen in mm	750x380x1850	900x480x2100	1440x480x2200	1680x580x2800	1900x670x2800
Volumen Spänesack	100 ltr.	160 ltr.	2 x 160 ltr.	2 x 270 ltr.	2 x 450 ltr.
Absaugstutzen-Ø am Gerät	100 mm	200 mm	180 mm	200 mm	250 mm
Absaugstutzen-Ø am serienmäßigen Verteiler	100 mm*	120 mm*	2 x 120 mm*	3 x 120 mm*	3 x 120 mm*
	-	100 mm*	1 x 100 mm*	1 x 100 mm*	1 x 100 mm*





· bei den Modellen ASA 2401, ASA 2403, ASA 3303, ASA 4003, kann die Ansaugereinheit um 180° gedreht verbaut werden, wodurch die Ansaugrichtung von oben oder unten ermöglicht wird



ASA 4003



ASA 5403

mit manueller Bürstenabreinigung\*



**Optionales Zubehör**

- Feinstaub-Filterkartusche mit Polyesterfließ
- Zugelassen nach der Kategorie U/S/G/C
- Hält feinste Partikel zurück
- Höhere Reißfestigkeit und höhere Standzeit
- ab ASA 2401 mit manueller Bürstenabreinigung

\*ausgenommen Filterkartusche für ASA 1051

**Zubehör**

	Artikel-Nr.	€ zzgl. MwSt.
· Filtersack ASA 1051	512 1052	29,90
· Filtersack ASA 2401 / 2403*	512 2054	35,00
· Filtersack ASA 3303*	512 2554	35,00
· Filtersack ASA 4003*	512 3054	55,00
· Filtersack ASA 5403*	512 5054	109,00
· Spänesack PVC ASA 1051 (VPE 10 Stk.)	512 1053	11,00/VPE
· Spänesack PVC ASA 2401/2403 (VPE 10 Stk.)*	512 2055	14,50/VPE
· Spänesack PVC ASA 3303 (VPE 10 Stk.)*	512 2555	14,90/VPE
· Spänesack PVC ASA 4003 (VPE 10 Stk.)*	512 3055	18,90/VPE
· Spänesack PVC ASA 5403 (VPE 10 Stk.)*	512 5055	27,00/VPE
· Filterkartusche ASA 1051	512 1054	199,00
· Filterkartusche ASA 2401/2403 / 3303*	512 2056	349,00
· Filterkartusche ASA 4003*	512 3056	379,00
· Filterkartusche ASA 5403*	512 5056	405,00
· Verteiler ASA 2401/2403/3303 1x120/1x80mm*	512 2005	25,00
· Verteiler ASA 2401/2403/3303 1x120/1x60 mm*	512 2006	25,00
· Verteiler ASA 4003/5403 2x120/1x100/1x80 mm*	512 2007	39,00
· Verteiler ASA 4003/5403 2x120/1x100/1x60 mm*	512 2008	39,00

\*Zubehör auch passend für ASA-Modelle ASA 2051, ASA 2053, ASA 2533, ASA 3053, ASA 5053

Lieferumfang ASA	1051	2401/03	3303	4003	5403
Filtersäcke 5 Micron	1	1	2	2	2
Spänesäcke PVC	3	3	4	4	4
Spiral-Absaugschlauch	1	1	1	1	1

# HOLZKRAFT® Rohluftabsauganlagen ASA 141 - 203

Made in Germany



- für Fräs-, Hobel- und Sägespäne (kein Staub)
- höchste Saug- und Luftleistungen
- wesentlich reduzierter Staubgehalt durch BIA geprüftes Filtermaterial mit hohem Abscheidungsgrad
- Gehäuseteile und Flügelräder aus hochfestem Spezialkunststoff
- Schnellspannverschlüsse für Filter und Spänesäcke für eine unproblematische Wartung
- robuste, hochwertige Ausführung
- leicht verfahrbar durch Lenkrollen
- geringer Stromverbrauch



mit manueller Bürstenabreinigung



Modell	ASA 141	ASA 143
Artikel-Nr.	512 0141	512 0143
€ zzgl. MwSt.	<b>599,00</b>	<b>599,00</b>

### Technische Daten

Ansaugstutzen	140 mm	140 mm
Motor-Nennleistung	1,1 kW/1Ph	0,75 kW/ 3Ph
Spannung	230V / 50Hz	400V/50Hz
Nenn-Volumenstrom	1650 m³/h	1650 m³/h
Unterdruck	1750 Pa	1750 Pa
Filterfläche	2,2 m²	2,2 m²
Filtermaterial	Kategorie L	Kategorie L
max. Schalldruckpegel	78,0 dB	78,0 dB
Spänesammelvolumen	175 Liter	175 Liter
Maße (L/ B/ H) in mm	1090 x 580 x 2098	1090 x 580 x 2098
Höhe m. Filterkartusche	2325 mm	2325 mm
Gewicht	40 kg	40 kg

Modell	ASA 163	ASA 203
Artikel-Nr.	512 0163	512 0203
€ zzgl. MwSt.	<b>615,00</b>	<b>675,00</b>

### Technische Daten

Ansaugstutzen	160 mm	200mm
Motor-Nennleistung	1,5 kW/3Ph	2,2 kW/ 1 Ph
Spannung	400V/50Hz	400V/ 50 Hz
Nenn-Volumenstrom	2200 m³/h	2500 m³/h
Unterdruck	2500 Pa	2700 Pa
Filterfläche	2,2 m²	3 m²
Filtermaterial	Kategorie L	Kategorie L
max. Schalldruckpegel	83,0 dB	84,0 dB
Spänesammelvolumen	175 Liter	175 Liter
Maße (L/ B/ H) in mm	1090 x 580 x 2098	1090 x 580 x 2298
Höhe m. Filterkartusche	2325 mm	2100 mm
Gewicht	40 kg	43 kg

### Lieferumfang ASA 141 - 203

- Anlagenkörper mit montierter Ventilatoreinheit
- Filtersack / Absaugeinheit
- Spänesack / Absaugeinheit
- ohne Absaugschlauch

Zubehör	Artikel-Nr.	€ zzgl. MwSt.
· Filtersack Ø 525x800 mm ASA 141-163	512 6003	<b>35,00</b>
· Filtersack 525x1000 mm ASA 203	512 6004	<b>45,00</b>
· Spänesack PVC 520x1300 mm (20 Stk.)	512 6005	<b>39,00/VE</b>
· Filterkartusche Kat. M ASA 141-203	512 0145	<b>275,00</b>
· Reduzierstück 125 / 100 mm	514 7612	<b>43,90</b>
· Reduzierstück 140 / 100 mm	514 7614	<b>45,70</b>
· Reduzierstück 160 / 100 mm	514 7616	<b>45,70</b>
· Reduzierstück 200 / 100 mm	514 7620	<b>56,90</b>

## Stationäre Rohluftabsauganlagen - ASA 1-6 großes Spänesammelvolumen auf geringen Raum.

Made in Germany

- universell einsetzbar auch für Kunststoff, Metall, Glas, Styropor, Papier und ähnliches
- besonders robuste Konstruktion
- Gehäuse aus verzinktem Stahlblech
- Schaufelradlüfter für erhöhte Saugleistung
- wesentlich reduzierter Staubgehalt durch doppelt gewebten Fein-Filtersack der Kategorie G1
- Grundgeräte sind in Modulbauweise vormontiert
- bei großen Anlagen nur kurze Montagezeiten
- Top Preis-Leistungsverhältnis

### Lieferumfang ASA 1 - 6

- Anlagenkörper mit montierter Ventilatoreinheit
- 1 Filtersack / Absaugeinheit
- 1 Spänesack / Absaugeinheit
- Stern-Dreieck-Schalter ab 5,5 kW Motor (ASA 5 / ASA 6)
- Stützfüße



ASA 2 mit optionaler Fahrereinrichtung

Modell	ASA 1	ASA 2	ASA 3
Artikel-Nr.	513 3010	513 3020	513 3030
€ zzgl. MwSt.	<b>749,00</b>	<b>935,00</b>	<b>1.249,00</b>
<b>Technische Daten</b>			
Nennleistung	1000 m³/h / 2300 Pa	1500 m³/h / 2300 Pa	2500 m³/h / 2300 Pa
Max. Volumenstrom	1800 m³/h	2300 m³/h	3300 m³/h
Max. Unterdruck	2700 Pa	2700 Pa	2900 Pa
Filterfläche	2,2 m²	2 x 2,2 m²	3 x 2,2 m²
Filterkategorie	Kat. G	Kat. G	Kat. G
Spänesammelvolumen max.	175 ltr.	2 x 175 ltr.	3 x 175 ltr.
Motorleistung 50 Hz	2,2 kW / 400 V	2,2 kW / 400 V	3,0 kW / 400 V
Gewicht	55 kg	65 kg	100 kg
Abmessungen LxBxH in mm	1140 x 570 x 2185	1810 x 570 x 2185	2480 x 570 x 2185
Absaugstutzen-Ø am Gerät	160 mm	160 mm	200 mm

### Optionales Zubehör

- Feinstaub-Filterkartusche mit speziell behandeltem Polyesterfließ
- Zugelassen nach der Kategorie U/S/G/C
- 3-4 mal waschbar, dadurch 3-4 mal höhere Lebensdauer
- Hält feinste Partikel zurück
- Hoher Luftdurchfluß, große Filterfläche
- Höhere Reißfestigkeit und dadurch höhere Standzeit
- Geeignet für Bürstenabreinigungssysteme
- Bis 140°C einsetzbar
- Unempfindlicher gegen Feuchtigkeit



Modell	ASA 4	ASA 5	ASA 6
Artikel-Nr.	513 3040	513 3050	513 3060
€ zzgl. MwSt.	<b>2.299,00</b>	<b>2.975,00</b>	<b>3.399,00</b>
<b>Technische Daten</b>			
Nennleistung	3500 m³/h / 2300 Pa	4500 m³/h / 2300 Pa	5500 m³/h / 2300 Pa
Max. Volumenstrom	4300 m³/h	5300 m³/h	7300 m³/h
Max. Unterdruck	2900 Pa	2900 Pa	2900 Pa
Filterfläche	4 x 3,0 m²	5 x 3,0 m²	6 x 3,0 m²
Filterkategorie	Kat. G	Kat. G	Kat. G
Spänesammelvolumen max.	4 x 175 ltr.	5 x 175 ltr.	6 x 175 ltr.
Motorleistung 50 Hz	4,0 kW / 400 V	5,5 kW / 400 V	7,5 kW / 400 V
Gewicht	200 kg	265 kg	290 kg
Abmessungen LxBxH in mm	3220 x 780 x 2620	3860 x 780 x 2620	4500 x 780 x 2620
Absaugstutzen-Ø am Gerät	250 mm	250 mm	300 mm

### Zubehör

	Artikel-Nr.	€ + MwSt.
· Ersatz-Filtertüte ASA 1-3	512 3012	<b>46,00</b>
· Ersatz-Filtertüte ASA 4-6	512 3013	<b>64,00</b>
· Ersatz-Spänesäcke ASA 1-6 (VE 20)	512 3014	<b>33,50/Pack</b>
· Fahrvorrichtung für ASA 1	512 3011	<b>119,00</b>
· Fahrvorrichtung für ASA 2	512 3021	<b>159,00</b>
· Fahrvorrichtung für ASA 3	512 3031	<b>189,00</b>
· Wandhalterung ASA 1/2/3	512 3015	<b>136,00</b>
· Hosenstücke 2x Ø 100 mm ASA 1/2	512 3016	<b>59,00</b>
· Hosenstücke 1x Ø 120 mm und 1x Ø 80 mm ASA 1/2	512 3017	<b>59,00</b>
· Hosenstücke 2x Ø 140 mm ASA 3	512 3033	<b>66,00</b>
· Hosenstücke 1x Ø 160 mm und 1x Ø 120 mm ASA 3	512 3034	<b>66,00</b>
· Filterkartusche für ASA 1-6	512 1006	<b>259,00</b>

## Zubehör Absauganlagen



**Rohrschellen** für gebördelte Rohre mit Schrauben M8 x 25

Durchmesser	Art-Nr.	€ zzgl. MwSt.
· Ø 58 mm	514 3006	<b>2,46</b>
· Ø 80 mm	514 3008	<b>2,70</b>
· Ø 100 mm	514 3010	<b>2,70</b>
· Ø 120 mm	514 3012	<b>2,70</b>
· Ø 160 mm	514 3016	<b>2,85</b>
· Ø 200 mm	514 3020	<b>2,99</b>
· Ø 250 mm	514 3025	<b>3,29</b>
· Ø 300 mm	514 3030	<b>3,79</b>



**Rohrschellen** mit Schnellverschluss

Durchmesser	Art-Nr.	€ zzgl. MwSt.
· Ø 100 mm	514 4010	<b>5,40</b>
· Ø 120 mm	514 4012	<b>4,50</b>
· Ø 160 mm	514 4016	<b>4,50</b>
· Ø 180 mm	514 4018	<b>4,50</b>
· Ø 200 mm	514 4020	<b>4,70</b>



**Rohrschellen** zur Wandmontage für gebördelte Rohre mit Schrauben M8 x 25

Durchmesser	Art-Nr.	€ zzgl. MwSt.
· Ø 80 mm	514 3280	<b>4,99</b>
· Ø 100 mm	514 3210	<b>5,29</b>
· Ø 120 mm	514 3212	<b>5,39</b>
· Ø 160 mm	514 3216	<b>5,69</b>
· Ø 200 mm	514 3220	<b>5,99</b>
· Ø 250 mm	514 3225	<b>6,29</b>
· Ø 300 mm	514 3230	<b>6,79</b>



**Bogen 45°** verzinkt, beidseitig gebördelt

Durchmesser	Art-Nr.	€ zzgl. MwSt.
· Ø 80 mm	514 3480	<b>15,50</b>
· Ø 100 mm	514 3410	<b>15,50</b>
· Ø 120 mm	514 3412	<b>16,80</b>
· Ø 160 mm	514 3416	<b>23,90</b>
· Ø 200 mm	514 3420	<b>28,50</b>
· Ø 250 mm	514 3425	<b>32,30</b>
· Ø 300 mm	514 3430	<b>37,80</b>



**Bogen 90°** verzinkt, beidseitig gebördelt

Durchmesser	Art-Nr.	€ zzgl. MwSt.
· Ø 80 mm	514 3980	<b>23,20</b>
· Ø 100 mm	514 3910	<b>23,20</b>
· Ø 120 mm	514 3912	<b>24,60</b>
· Ø 160 mm	514 3916	<b>29,10</b>
· Ø 200 mm	514 3920	<b>43,30</b>
· Ø 250 mm	514 3925	<b>56,80</b>
· Ø 300 mm	514 3930	<b>75,10</b>



**Stahlrohre** verzinkt, beidseitig gebördelt, Länge: 500 mm

Durchmesser	Art-Nr.	€ zzgl. MwSt.
· Ø 80 mm	514 3380	<b>21,50</b>
· Ø 100 mm	514 3310	<b>21,50</b>
· Ø 120 mm	514 3312	<b>21,70</b>
· Ø 160 mm	514 3316	<b>22,50</b>
· Ø 200 mm	514 3320	<b>23,50</b>
· Ø 250 mm	514 3325	<b>30,00</b>
· Ø 300 mm	514 3330	<b>33,90</b>



**Stahlrohre** verzinkt, beidseitig gebördelt, Länge: 1500 mm

Durchmesser	Art-Nr.	€ zzgl. MwSt.
· Ø 80 mm	514 3180	<b>15,50</b>
· Ø 100 mm	514 3110	<b>15,50</b>
· Ø 120 mm	514 3112	<b>17,70</b>
· Ø 160 mm	514 3116	<b>23,00</b>
· Ø 200 mm	514 3120	<b>30,00</b>
· Ø 250 mm	514 3125	<b>37,50</b>

### Montage-Lochband

Durchmesser	Art-Nr.	€ zzgl. MwSt.
· 50 mm	514 3500	<b>52,50</b>



**Abzweigstücke Two Way**

Durchmesser A/B/C	Art-Nr.	€ zzgl. MwSt.
· Ø 120/120/80 mm	514 3701	<b>69,60</b>
· Ø 120/120/58 mm	514 3702	<b>69,60</b>
· Ø 160/120/80 mm	514 3703	<b>80,60</b>
· Ø 160/120/58 mm	514 3704	<b>80,60</b>
· Ø 160/120/120 mm	514 3705	<b>80,60</b>
· Ø 200/200/160 mm	514 3706	<b>91,80</b>



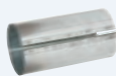
**Abzweigstücke allseitig gebördelt**

Durchmesser	Art-Nr.	€ zzgl. MwSt.
· Ø 80 mm	514 3680	<b>61,70</b>
· Ø 100 mm	514 3610	<b>61,70</b>
· Ø 120 mm	514 3612	<b>64,00</b>
· Ø 160 mm	514 3616	<b>69,90</b>
· Ø 200 mm	514 3620	<b>75,70</b>
· Ø 250 mm	514 3625	<b>82,70</b>
· Ø 300 mm	514 3630	<b>89,60</b>



**Schlauchanschlußstücke einseitig gebördelt**

Durchmesser	Art-Nr.	€ zzgl. MwSt.
· Ø 58 mm	514 5058	<b>5,60</b>
· Ø 80 mm	514 5080	<b>5,60</b>
· Ø 100 mm	514 5010	<b>5,60</b>
· Ø 120 mm	514 5012	<b>5,80</b>
· Ø 160 mm	514 5016	<b>6,30</b>
· Ø 200 mm	514 5020	<b>6,70</b>



**Rohrmanschetten** für Rohrverlängerung

Durchmesser	Art-Nr.	€ zzgl. MwSt.
· Ø 80 mm	514 7180	<b>12,30</b>
· Ø 100 mm	514 7100	<b>13,00</b>
· Ø 120 mm	514 7113	<b>13,50</b>
· Ø 160 mm	514 7116	<b>16,90</b>
· Ø 200 mm	514 7120	<b>25,40</b>
· Ø 250 mm	514 7250	<b>30,80</b>
· Ø 300 mm	514 7300	<b>36,20</b>



**Reduzierstücke** beidseitig gebördelt

Durchmesser	Art-Nr.	€ zzgl. MwSt.
· Ø 80 / 58 mm	514 7380	<b>21,80</b>
· Ø 100 / 80 mm	514 7310	<b>21,80</b>
· Ø 120 / 80 mm	514 7312	<b>23,00</b>
· Ø 120 / 100 mm	514 7410	<b>23,00</b>
· Ø 160 / 120 mm	514 7416	<b>25,00</b>
· Ø 200 / 160 mm	514 7420	<b>31,00</b>
· Ø 250 / 200 mm	514 7425	<b>37,00</b>
· Ø 300 / 250 mm	514 7530	<b>43,00</b>



**Reduziermuffe Maschinenanschlußstücke** gerade, nicht gebördelt, Innen-Ø

Durchmesser Weit/Eng	Art-Nr.	€ zzgl. MwSt.
· Ø 80W/60E mm	514 2426	<b>20,00</b>
· Ø 100W/60E mm	514 2427	<b>21,00</b>
· Ø 100W/80E mm	514 2421	<b>21,00</b>
· Ø 120W/100E mm	514 2424	<b>22,00</b>
· Ø 140W/120E mm	514 2425	<b>23,00</b>
· Ø 150W/100E mm	514 2422	<b>23,00</b>

### Reduziermuffe gerade, W gebördelt, Innen-Ø

· Ø 125W/120E mm	514 5212	<b>48,00</b>
· Ø 160W/150E mm	514 5215	<b>50,00</b>
· Ø 200W/180E mm	514 5218	<b>62,00</b>
· Ø 220W/200E mm	514 5220	<b>69,00</b>



**Absperschieber** verzinkt

Durchmesser	Art-Nr.	€ zzgl. MwSt.
· Ø 80 mm	514 3508	<b>12,30</b>
· Ø 100 mm	514 3510	<b>13,50</b>
· Ø 120 mm	514 3512	<b>14,40</b>
· Ø 160 mm	514 3516	<b>17,30</b>
· Ø 200 mm	514 3520	<b>28,90</b>
· Ø 250 mm	514 3525	<b>48,00</b>
· Ø 300 mm	514 3530	<b>57,70</b>



**Elektrischer Absperschieber**

Durchmesser	Art-Nr.	€ zzgl. MwSt.
· Ø 100 mm	514 4110	<b>369,00</b>
· Ø 120 mm	514 4112	<b>399,00</b>
· Ø 160 mm	514 4116	<b>409,00</b>
· Ø 200 mm	514 4120	<b>499,00</b>
· Ø 250 mm	514 4125	<b>519,00</b>
· Ø 300 mm	514 4130	<b>599,00</b>



**Polyurethan Flexschlauch**, transparent mit Spirale, erhältlich in 2,5 / 5,0 / 7,5 und 10,0 mtr. Länge

Abmessungen	Art-Nr.	€ zzgl. MwSt.
· Ø 40 mm	514 2500	<b>7,50 / m</b>
· Ø 60 mm	514 2501	<b>8,90 / m</b>
· Ø 80 mm	514 2502	<b>10,50 / m</b>
· Ø 100 mm	514 2503	<b>13,90 / m</b>
· Ø 120 mm	514 2504	<b>15,50 / m</b>
· Ø 125 mm	514 2509	<b>15,90 / m</b>
· Ø 140 mm	514 2505	<b>18,50 / m</b>
· Ø 150 mm	514 2506	<b>18,90 / m</b>
· Ø 160 mm	514 2507	<b>20,50 / m</b>
· Ø 200 mm	514 2508	<b>28,50 / m</b>



**Schlauchschellen** zum Schrauben

Durchmesser	Art-Nr.	€ zzgl. MwSt.
· Ø 32-50 mm	514 2450	<b>1,05</b>
· Ø 40-60 mm	514 2560	<b>1,10</b>
· Ø 70-90 mm	514 2490	<b>1,50</b>
· Ø 100-120 mm	514 2410	<b>1,55</b>
· Ø 140-160 mm	514 2416	<b>1,59</b>
· Ø 180-200 mm	514 2420	<b>1,85</b>

### Bodenreinigungs-Set 1

- für alle Absauganlagen geeignet
- mit 2,5 mtr. Spiralschlauch, Absaugrohr, Bodendüse mit Rollen, Handgriff und 2 Rohrschellen
- Art.-Nr. 514 8100 € zzgl. MwSt. **159,00**



### Anlaufautomatik für Absauganlagen

- beim Einschalten der Holzbearbeitungsmaschine läuft die Absauganlage mit einer Verzögerung von 2-3 sek. automatisch an, das zusätzliche Einschalten der Absauganlage entfällt
- beim Abschalten der Arbeitsmaschine läuft die Absauganlage noch ca. 3-4 sek. nach
- der Reststaub wird nach dem Abschalten der Arbeitsmaschine laut Gefahrenstoffverordnung abgesaugt
- Schutz vor Netzüberlastung beim Einschalten



Modell	ALA 2	ALA 10
Artikel-Nr.	512 1501	512 1502
€ zzgl. MwSt.	<b>59,00</b>	<b>139,00</b>

### Technische Daten

Maschinen-Stromanschluß	1x230 V	1x400V/16A
Absaug-Stromanschluß	-	1x230V
Netzanschluß 50-60Hz	230 V/16 A	400 V/16 A
max. Anschlußleistung	-	4,0 kW
	mit 4 mtr. Netzkabel	400 V/16 A
		CE-Stecker

## RLA 1101 / 1213 - professionelle geprüfte Reinluftentstauber mit 100% Luftrückführung für den gewerblichen Einsatz

- Hochleistungs-Taschenfilters mit spezieller Oberflächenbeschichtung, dadurch selbst Problemstäube (feuchte Stäube, Lackschliff etc.) absaugbar
- Filter der Kategorie C
- alle Anlagen staubgeprüft nach H3, Reststaubgehalt < 0,1 mg/m<sup>3</sup>
- großer 135 Liter-Abfüllbehälter ausfahrbar, dadurch reibungsloses und rasches Auswechseln der Spänesäcke möglich
- Füllstand durch ein Schauglas kontrollierbar
- durch geringes Gewicht, lenkbare Rollen und große Handgriffe schnell und effizient an verschiedenen Arbeitsplätzen einsetzbar
- in Verbindung mit einem Bodenreinigungset als Industriesauger zugelassen
- Filter mit großen Falten, deshalb leicht zu reinigen, so daß höchste Filter-Standzeiten erreicht werden und nur sehr geringe Wartungs- und Betriebskosten entstehen
- Abreinigung erfolgt über einen Handhebel
- verringerte Leistungsaufnahme bei voller Absaugleistung und sparsamer Verbrauch durch optimierte Luftführung und reinluftseitig angeordnetem Hochleistungsventilator mit rückwärtsgekrümmtem Flügelrad
- mit strömungstechnisch ausgefeiltem Gehäuse
- optimale Vorabscheidung bereits im Ansaugbereich durch einen Zyklon
- **M-Version mit automatischer Filterabreinigung**

Made in Germany 



RLA 1101



RLA 1213

Modell	RLA 1101	RLA 1103	RLA 1213
Artikel-Nr.	513 1101	513 1103	513 1201
€ zzgl. MwSt.	2.195,00	2.399,00	2.549,00

Modell	-	-	RLA 1213 M
Artikel-Nr.	-	-	513 1202
€ zzgl. MwSt.	-	-	3.769,00
			mit automatischer Filterabreinigung und Maschinenerkennung

Technische Daten			
Nenn-Volumenstrom	790 m <sup>3</sup> /h	790 m <sup>3</sup> /h	1140 m <sup>3</sup> /h
Mindest-Volumenstrom	565 m <sup>3</sup> /h	565 m <sup>3</sup> /h	814 m <sup>3</sup> /h
Unterdruck an Schnittstelle	2104 Pa	2104 Pa	2180 PA
Filterfläche	3,5 m <sup>2</sup>	3,5 m <sup>2</sup>	4,3 m <sup>2</sup>
Reststaubgehalt	< 0,1 mg/m <sup>3</sup>	< 0,1 mg/m <sup>3</sup>	< 0,1 mg/m <sup>3</sup>
Filterkategorie	C	C	C
Spänesammelvolumen ca.	135 ltr.	135 ltr.	135 ltr.
Behälteranzahl	1	1	1
Motorleistung	1,1 kW	1,5 kW	1,5 kW
Anschluß 50 Hz	230 V	400 V	400 V
Gewicht	98 kg	98 kg	103 kg / 104 kg
Abmessungen in mm	1178 x 650 x 1972 mm		
Absaugstutzen-Ø	100 mm	100 mm	120 mm



Zubehör	Artikel-Nr.	€ zzgl. MwSt.
· PE-Staubsäcke, reißfest (VPE 20 Stk.)	512 6006	2,18 / Stk.

## HOLZKRAFT® Reinluftabsauganlagen RLA 125 / RLA 160 / RLA 200 Für Holzspäne und Holzstaub. Konzipiert für den gewerblichen Einsatz.

- für alle Holzbearbeitungsmaschinen mit entsprechendem Absaugstutzen Durchmesser
- **alle Anlagen staubgeprüft nach H3, Reststaubgehalt unter 0,1 mg/m<sup>3</sup>**
- Filtermaterial aus Polyesterfließ, Alu-bedampft, waschbar und dadurch hohe Standzeit
- Filter nach Kategorie C-BIA geprüft und zugelassen
- robustes, verzinktes Gehäuse
- großdimensionierte Spänebehälter
- fahrbar dank Lenkrollen mit Feststellbremsen
- Absaugstutzen von links nach rechts umrüstbar
- sehr leise



**RLA 125 - RLA 200**  
mit Metalllüfterrad und  
Revisionsöffnung zum  
Reinigen des Bypassfilters



Modell	RLA 125	RLA 160	RLA 200 ME
Artikel-Nr.	513 1250	513 1600	513 2000
€ zzgl. MwSt.	<b>2.475,00</b>	<b>3.025,00</b>	<b>4.650,00</b>
Standard-Ausführung mit	-	-	· Maschinenerkennung für 8 Maschinen · Pneumatische, automatische Abreinigung
Modell	RLA 125 PM	RLA 160 PM	RLA 200 ME S
Artikel-Nr.	513 1252	513 1602	513 2001
€ zzgl. MwSt.	<b>3.025,00</b>	<b>3.550,00</b>	<b>5.499,00</b>
Ausführung mit	· Maschinenerkennung über potentialfreien Kontakt · Pneumatische Abreinigung	· Maschinenerkennung über potentialfreien Kontakt · Pneumatische Abreinigung	· zusätzlich zu ME Ausführung Schiebersteuerung für 8 Schieber
Technische Daten			
Nenn-Volumenstrom	1095 m <sup>3</sup> /h	1750 m <sup>3</sup> /h	2780 m <sup>3</sup> /h
Mindest-Volumenstrom	884 m <sup>3</sup> /h	1448 m <sup>3</sup> /h	2262 m <sup>3</sup> /h
Max. Unterdruck	2220 Pa	2400 Pa	2360 Pa
Filterfläche	5,31 m <sup>2</sup>	9,21 m <sup>2</sup>	13,11 m <sup>2</sup>
Reststaubgehalt	< 0,2 mg/m <sup>2</sup>	< 0,2 mg/m <sup>2</sup>	< 0,2 mg/m <sup>2</sup>
Filterkategorie	C	C	C
Spänesammelvolumen max.	255 ltr.	2x234 ltr.	2x234 / 1x255 ltr.
Behälteranzahl	1	1 (zweigeteilt)	1 + 1 (zweigeteilt)
Luftdruckanschluß	-	-	8 bar
Motorleistung	1,5 kW	2,2 kW	2,9 kW
Anschluß 50 Hz	400 V	400 V	400 V
Gewicht	194 kg	254 kg	290 kg
Abmessungen in mm	1130 x 830 x 1650	1600x830x1750	2350x830x1750
Absaugstutzen-Ø	125 mm	160 mm	200 mm
Höhe Unterkante-Absaugstutzen zu Boden	850 mm	850 mm	875 mm
Max. Schalldruckpegel	73 dB(A)	75 dB(A)	73 dB(A)



### RLA 200 ME

- mit pneumatischer Abreinigung
- Maschinenerkennung für 8 Maschinen
- Anlaufautomatik
- "S" Ausführung mit Schiebersteuerung



**passende Einschaltautomatik für RLA 125/160 siehe EASY-Switch auf den folgenden Seiten**

**Neu**

#### Zubehör

Maschinenerkennung bis zu 8 Maschinen über Wandlerpulven inkl. externem Anschlusskasten für unabhängige Wandmontage\*  
Wandlerpulve zur Maschinenerkennung\*\*  
Maschinenerkennung bis zu 8 Maschinen über Wandlerpulven und automatische Schiebersteuerung für bis zu 8 elektro-pneumatische oder elektr. Absperrschieber in 230V inkl. externem Anschlusskasten für unabhängige Wandmontage\*  
Erweiterung von Art.Nr. 513 2403 um 8 Maschinen und 8 Schieber

Artikel-Nr. € zzgl. MwSt.

513 2401 **289,00**

513 2402 **27,50**

513 2403 **575,00**

513 2404 **615,00**

\*Wandlerpulven nicht im Lieferumfang enthalten \*\*Nur in Verbindung mit Art.Nr. 513 2401 nutzbar

#### Zubehör RLA 125

	Artikel-Nr.	€ zzgl. MwSt.
· Satz PVC-Spänesacke RLA (VPE 12 Stk.)	514 1212	<b>36,50/Pack</b>
· Bypassfilter RLA	514 1215	<b>19,90</b>
· Filterkassette groß 5,31 m <sup>2</sup> RLA	514 1213	<b>305,00</b>
· PU-Absaugschlauch NW 125 mm*	514 2509	<b>15,90/m</b>

#### Zubehör RLA 160

· Satz PVC-Spänesacke RLA (VPE 12 Stk.)	514 1212	<b>36,50/Pack</b>
· Bypassfilter RLA	514 1215	<b>19,90</b>
· Filterkassette klein 3,9 m <sup>2</sup> RLA	514 1606	<b>255,00</b>
· Filterkassette groß 5,31 m <sup>2</sup> RLA	514 1213	<b>305,00</b>
· PU-Absaugschlauch NW 160 mm*	514 2507	<b>20,50/m</b>

#### Zubehör RLA 200

· Satz PVC-Spänesacke RLA (VPE 12 Stk.)	514 1212	<b>36,50/Pack</b>
· Bypassfilter RLA	514 1215	<b>19,90</b>
· Filterkassette klein 3,9 m <sup>2</sup> RLA	514 1606	<b>255,00</b>
· Filterkassette groß 5,31 m <sup>2</sup> RLA	514 1213	<b>305,00</b>
· PU-Absaugschlauch NW 200 mm*	514 2508	<b>28,50/m</b>

\*Der PU-Absaugschlauch ist gemäß DIN 4102 schwer entflammbar.

Erhältlich in den Längen 2,5 / 5,0 / 7,5 und 10,0 mtr.



## HOLZKRAFT® Reinluftentstauber RLA 1601 - 3001 - geprüft für wirtschaftliche und komfortable Luftreinigung, Modelle BP mit untergebaute Brikettierpresse

- zum Einsatz in Werkstätten mit einem Gleichzeitigkeitsfaktor von 1-2 Maschinen, ab RLA 2501 2-3 Maschinen (abhängig vom benötigten Volumenstrom) oder als dezentrale Absaugung zur Ergänzung einer bereits vorhandenen stationären Anlage
- für den universellen Einsatz mit verschiedensten Materialien
- BG-geprüft
- 100%ige Luftrückführung ohne zusätzliche Kosten und baulichen Aufwand
- anschlussfertige Auslieferung
- hohe Saugleistung
- geringe Kosten für Rohrbauteile und Montage, vor allem beim Austausch von alten und nicht

- mehr zugelassenen Anlagen
- integrierte Vorabscheidkammer zur Verringerung der Belastung und Schutz der Filter
- kompakte Abmessungen, dadurch Ermöglichung der Aufstellung der Geräte an bisher ungenutzten Flächen
- Ansaugseite kann mit Ausrichtung nach links oder rechts bestellt werden, dadurch auch Nutzung von Werkstattischen möglich
- Steuerung erweiterbar durch "Plug-in" Technik
- optimale Filterabreinigung (auch während des Betriebs), ab Modell 2001 P mit Druckluftabreinigung
- für die Aufstellung in Arbeitsräumen sind die Vorschriften der Holz Berufsgenossenschaft

- GS-HO-07 berücksichtigt
- ab Modell RLA 2501 P mit integrierter, wartungsfreier Löschausstattung geprüft nach GS-HO-07 mit Druckmembran, benötigt keinen Druckluft- und keinen direkten Wasseranschluß

- **alle Anlagen staubgeprüft nach H3, Reststaubgehalt unter 0,1 mg/m³**



**RLA 1601**  
mit manueller Filterabreinigung



**RLA 2001 P**



**RLA 2501 P**

Modell	RLA 1601	RLA 2001 P	RLA 2501 P	RLA 3001
Artikel-Nr.	513 1611	513 2011	513 2501	513 3001
€ zzgl. MwSt.	<b>4.719,00</b>	<b>7.689,00</b>	<b>13.499,00</b>	<b>15.469,00</b>
<b>Modell</b>	-	<b>RLA 2001 P-BP</b>	<b>RLA 2501 P-BP</b>	<b>RLA 3001 P-BP</b>
Artikel-Nr.	-	513 2013	513 2503	513 3003
€ zzgl. MwSt.	-	<b>26.779,00</b>	<b>34.629,00</b>	<b>40.479,00</b>
		mit Brikettpresse 30-40 kg/h Pressleistung, Permanent-Rührwerk mit zusätzlicher Vorverdichterschnecke und separater SPS-Steuerung	mit Brikettpresse 30-50 kg/h Pressleistung, Permanent-Rührwerk mit zusätzlicher Vorverdichterschnecke und separater SPS-Steuerung	mit Brikettpresse 50-70 kg/h Pressleistung, Permanent-Rührwerk mit zusätzlicher Vorverdichterschnecke und separater SPS-Steuerung
<b>Technische Daten</b>				
max. Volumenstrom	2.000 m³/h	3.010 m³/h	4.900 m³/h	6.000 m³/h
Nenn-Volumenstrom	1.448 m³/h	2.262 m³/h	3.534 m³/h	5.089 m³/h
Unterdruck an Schnittstelle	2.503 Pa	2.174 Pa	2.740 Pa	2.280 Pa
Filterfläche	9 m²	13,7 m²	22,4 m²	30,0 m²
Reststaubgehalt	< 0,1 mg/m³	< 0,1 mg/m³	< 0,1 mg/m³	< 0,1 mg/m³
Filterabreinigung	Hand	Druckluft	Druckluft	Druckluft
Filterkategorie	M	M	M	M
Spänesammelvolumen	241 ltr.	2 x 241 ltr.	2 x 250 ltr.	3 x 250 ltr.
Behälteranzahl	1	2	2	3
Motorleistung	2,2 kW	2,9 kW	6,5 kW	7,5 kW
Anschluß 50 Hz	400 V	400 V	400 V	400 V
Gewicht *	288 kg	320 kg / 950 kg	680 kg / 1020 kg	952 kg / 1717 kg
Abmessungen in mm	1684 x 830 x 2050	2322 x 830 x 2050	2318 x 994 x 2345	2963 x 994 x 2346
Ansaugstutzen-Ø	160 mm	200 mm	250 mm	300 mm
Max. Schalldruck *	69,4 dB(A)	75 dB(A) / 79 dB(A)	< 74 dB(A) / 79 dB(A)	< 76 dB(A) / 81 dB(A)

\*Wert Standard-Ausführung /Wert Standard-Ausführung BP



**Neu**

Made in Germany

**Modelle BP mit Brikettierpresse**

- Brikettpresse mit **Permanent-Rührwerk und zusätzlicher Vorverdichterschnecke**
- Späne bzw. Schleifstaub werden mittels einer aufgesetzten Filteranlage in einen Füllrichter aufgegeben
- permanent angetriebenes Rührwerk füllt kontinuierlich eine Vorverdichtungsschnecke mit großzügigem Schneckenkanal - dadurch Aufnahme von ausreichend Material für die Pressung

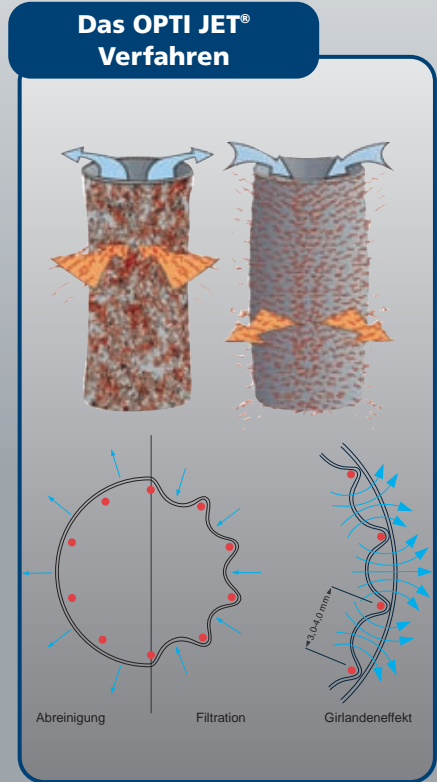
- materialspezifische Einstellung der Schneckenlaufzeit und Schneckenanzahl möglich
- Zufuhrschnecke transportiert das Material in den Vorverdichter
- **sehr gute Brikettqualität** wegen hydraulisch gesteuerter Presszange in Verbindung mit dem großdimensionalen Presszylinder
- **hohes Verdichtungsverhältnis** durch die Zwangszuführung mittels Zufuhrschnecke
- Garant für eine hohe Pressenleistung besonders für lockere Späne, wie z.B. Hobelspäne



RLA 2501 P-BP



RLA 3001 P



- *Abreinigung erfolgt durch Druckluftimpulsstöße, die die Filter von innen nach außen abreinigen. Die dadurch hervorgerufene mechanische Verformung der Filter optimiert den Regenerationsgrad bei starker Verschmutzung.*

**Technische Daten Brikettierpressen**

Modell	RLA 2001 P-BP	RLA 2501 P- BP	RLA 3001 P- BP
Brikettdurchmesser	50 mm	50 mm	70 mm
Brikettlänge	4 - 6 cm	4 - 6 cm	4 - 6 cm
Leistung	ca. 30 - 40 kg/h	ca. 30 - 50 kg/h	ca. 50 - 70 kg/h
Anschlusswert	4,0 kW	5,5 kW	7,5 kW
Abmessungen			
Kompletanlage	2268 x 1319 x 2336 mm	2318 x 1319 x 2797 mm	2963 x 1318 x 3018 mm

**Zubehör**

	Artikel-Nr.	€ zzgl. MwSt.
Maschinenerkennung für bis zu 4 Maschinen über Wandlerspulen oder potential freien Kontakt und automatische Schiebsteuerung für bis zu 4 Elektropneumatische oder - motorische Absperrschieber in 24 V;		
- in Entstaubersteuerung integriert (max. 2 Stck.) für Modell <b>RLA 1601-2001</b>	513 2417	<b>349,00</b>
- externer Anschlusskasten für unabhängige Wandmontage für Modell <b>RLA 1601-3001</b>	513 2418	<b>349,00</b>
Maschinenerkennung für 8 bis 16 Bearbeitungsmaschinen für Modell <b>RLA 1601-3001</b> über Wandlerspulen oder potentialfreien Kontakt und automatische Schiebersteuerung für 8 bis 16 Elektropneumatische oder -motorische Absperrschieber in 24V;		
externer Anschlusskasten für unabhängige Wandmontage:		
- für bis zu 8 Bearbeitungsmaschinen / 8 Absperrschieber	513 2419	<b>559,00</b>
- für bis zu 12 Bearbeitungsmaschinen / 12 Absperrschieber	513 2420	<b>779,00</b>
- für bis zu 16 Bearbeitungsmaschinen / 16 Absperrschieber	513 2421	<b>990,00</b>
Ansteuerung mit Frequenzumrichter von 2,2 bis zu 6,5/7,5 kW inkl. Bedienfeld und Klartextdisplay, integrierter Regelkreis mit Drucktransmitter zur bedarfsgerechten Regelung des Entstaubers:		
- 2,2 kW Ansteuerung für Modell <b>RLA 1601</b>	513 2422	<b>2.225,00</b>
- 3,0 kW Ansteuerung für Modell <b>RLA 2001</b>	513 2423	<b>2.435,00</b>
- 6,5/7,5 kW Ansteuerung für Modell <b>RLA 2501-3001</b>	513 2424	<b>2.955,00</b>
Füllstandsmelder durch Ultraschallsensor inkl. Signallampe und 24V Netzteil, überwacht den Füllstand eines Spänebehälters (Meldehöhe am Sensor einstellbar)	513 2416	<b>625,00</b>



• OPTI JET®-Filterabreinigung



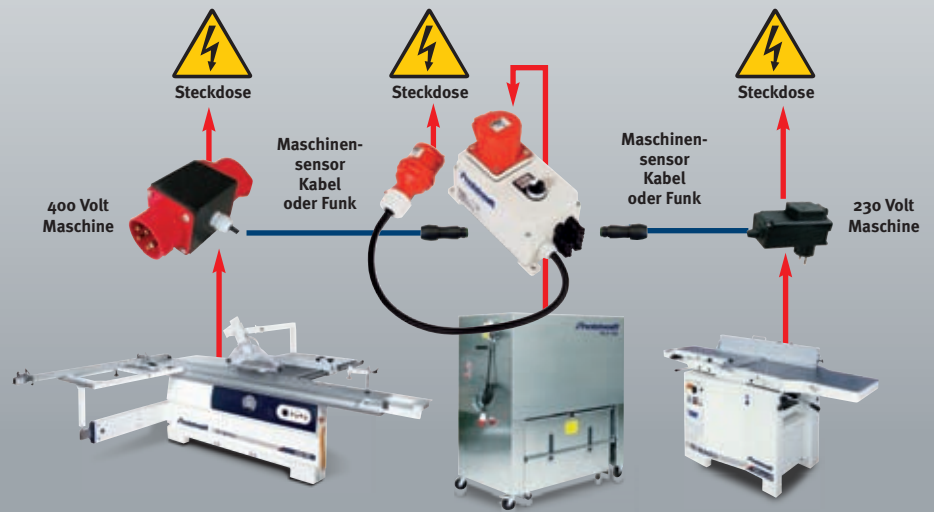
• ab Modell RLA 2501 P mit integrierter Löschautomatik geprüft nach GS-HO-14

**Einstecken - Fertig !**

16 A: 7,5 kW/Leitung Anschlußleistung  
32 A: 15 kW/Leitung Anschlußleistung

## HOLZKRAFT® *easyswitch* - universelle Einschaltautomatik für Absauganlagen

- Einfachste Installation, kein Eingriff in die Gebäudeinstallation nötig
- Die Absaugung läuft nur bei Bedarf (Energieeinsparung)
- Maschinen- und Werkraum bleibt staubfrei
- Präventiver Gesundheitsschutz
- Einfach zu demontieren, bei Umzug einfach mitnehmen
- Alle Komponenten staubgeschützt, hochfeste Kunststoffgehäuse
- In Deutschland entwickelt und hergestellt



### EasySwitch Classic Einschaltautomatik

#### Haupteinheit zur Erkennung von bis zu 6 Maschinen.

Mit integriertem Handschalter (Auto/O/Hand) zum manuellen Einschalten der Absauganlage z. B. zum Sägen der Werkstatt. Sobald eine Maschine eingeschaltet wird, schaltet EasySwitch Ihr Absauggerät ein. Nach dem Ausschalten der letzten Maschine läuft die Absaugung ca. 10 Sekunden nach, um die restlichen Späne aus dem Rohrsystem zu entfernen. Für alle Absauganlagen bis 4 kW, ohne Unterspannungsauslöser. 400 Volt Sensor mit 16 A Stecker (7,5 kW/Leitung) oder 32 A Stecker (15 kW/Leitung) erhältlich.



### EasySwitch ECO Einschaltautomatik

- Kostengünstige Kabel-Lösung für den Einstieg
- Ausführung wie EasySwitch für bis zu 6 Maschinen, jedoch ohne Handschalter zum manuellen Einschalten der Absauganlage
- Handschalter als Zubehör jederzeit nachrüstbar
- Für alle Absauganlagen bis 4 kW, ohne Unterspannungsauslöser
- 400 Volt Sensor mit 16 A Stecker (7,5 kW/Leitung) oder 32 A Stecker (15 kW/Leitung) erhältlich



#### Schalten per kabelgebundener Sensoren



mit staubgeschützten Steckverbindungen



#### Schalten per kabelgebundener Sensoren



mit staubgeschützten Steckverbindungen



Handschalter



Maschinensensor 400 V  
16 A: 7,5 kW/Leitung  
32 A: 15 kW/Leitung

## EasySwitch KOMBI Einschaltautomatik

- **Universell für Kabel- und Funkbetrieb**
- **Schaltbar per Kabel-Maschinensensoren**
- **Schaltbar per Funk-Handsender** (Ein/Aus)
- **Schaltbar per Funk-Maschinensensoren** (Funktion wie Kabelsensoren mit Nachlaufzeit jedoch per Funk)
- **Schaltbar per Funk-Handschieber**
- Mit dem als Zubehör erhältlichem 6-fach Verteiler können bis zu 6 Maschinen über Kabel-Maschinensensoren angeschlossen werden
- 1 Steckeingang für einen externen Handschalter bzw. für den 6-fach Verteiler
- Hohe Störsicherheit durch bidirektionale Funkkommunikation
- Kostenloses Softwareupdate der Funk-Haupteinheit bei Erweiterung
- Für alle Absauganlagen bis 4 kW, ohne Unterspannungsauslöser



### Schalten per Funk-Handsender



### Schalten per Funk-Handschieber



#### Funktion Funk-Schieber:

- Nach dem manuellen Öffnen eines Funk-Handschiebers schaltet sich die Absauganlage automatisch ein
- Mit dem Schließen des letzten Schiebers schaltet sich die Absaugung wieder aus
- Vergessene Schieber gehören somit der Vergangenheit an und die Absaugleistung wird dadurch optimiert

### Schalten per Funk-Maschinensensor



#### Funktion Funk-Maschinensensor:

- Der Maschinensensor wird wie ein Verlängerungskabel in die Zuleitung gesteckt
- Beim Einschalten der Maschine schaltet die Haupt-einheit die Absauganlage mit ein
- Nach dem Ausschalten der Maschine läuft die Absauganlage noch 10 Sekunden nach

### Automatisch schalten und elektronisch steuern



- Haupteinheit schaltet sich über Maschinensensor ein und aus und steuert somit die gewünschten Funk-Elektroschieber
- einfache Beipassklappenöffnung möglich
- für bis zu 30 Funk-Sensoren und 30 Funk-Schieber

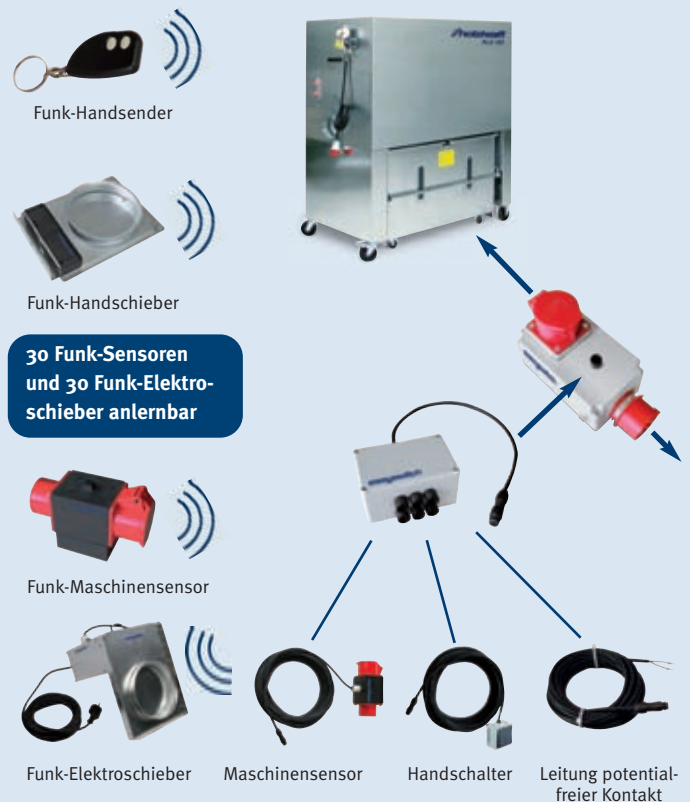
### Schalten per kabelgebundener Sensoren



Sie können einen Sensor / Schalter direkt oder mehrere Sensoren über einen Verteiler an die Haupteinheit anschließen



### Mischbetrieb per Kabel und Funk



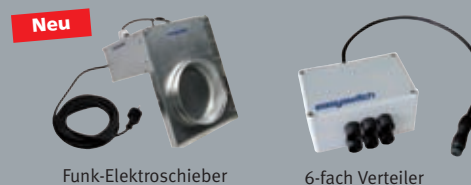
### EasySwitch Classic Einschaltautomatik



### EasySwitch KOMBI Einschaltautomatik



### EasySwitch ECO Einschaltautomatik



Art.-Nr.	Bezeichnung	€ zzgl. MwSt.
531 9000	EasySwitch Classic Haupteinheit	495,00
<b>Zubehör</b>		
531 9001	Maschinensensor 400 V/16A mit 10 m Kabel	125,00
531 9002	Maschinensensor 400 V/32A mit 10 m Kabel	149,00
531 9003	Maschinensensor 230 V mit 10 m Kabel	115,00
531 9008	Wandlerspule mit 10 m Kabel	58,00
531 9009	Anschlussleitung potentialfreier Kontakt, 10 m	55,00
531 9004	Sensor-Verlängerungskabel 5 m	31,50
531 9005	Sensor-Verlängerungskabel 10 m	38,50
531 9006	Sensor-Verlängerungskabel 25 m	48,00
531 9007	Sensor-Verlängerungskabel 50 m	62,00

Art.-Nr.	Bezeichnung	€ zzgl. MwSt.
531 9010	EasySwitch Eco Haupteinheit	359,00
<b>Zubehör</b>		
531 9011	Handschalter mit Kabel 10 m	69,00
<b>weiteres Zubehör siehe oben EasySwitch Classic</b>		

Art.-Nr.	Bezeichnung	€ zzgl. MwSt.
531 9015	EasySwitch Kombi Haupteinheit	389,00
<b>Zubehör</b>		
531 9011	Handschalter mit Kabel 10 m	69,00
531 9051	Funk-Handsender	55,00
531 9013	Funk-Maschinensensor 400 V16 A	282,00
531 9014	Funk-Maschinensensor 400 V 32 A	305,00
531 9015	Funk-Maschinensensor 230 V	282,00
531 9016	Funk-Handschieber (Ø 100 mm)	259,00
531 9020	Funk-Handschieber (Ø 120 mm)	259,00
531 9021	Funk-Handschieber (Ø 140 mm)	259,00
531 9022	Funk-Handschieber (Ø 160 mm)	259,00
531 9023	Funk-Handschieber (Ø 200 mm)	259,00
531 9017	Funk-Nachrüstsatz für Handschieber	239,00
531 9031	Funk-Elektroschieber (Ø 100 mm)*	529,00
531 9032	Funk-Elektroschieber (Ø 120 mm)*	539,00
531 9034	Funk-Elektroschieber (Ø 160 mm)*	569,00
531 9035	Funk-Elektroschieber (Ø 200 mm)*	639,00
531 9036	Funk-Elektroschieber (Ø 250 mm)*	649,00
531 9037	Funk-Elektroschieber (Ø 300 mm)*	729,00
531 9040	Funk-Sensor für festinstallierte Maschinen inkl. Wandlerspule und beschriftete Kabel	159,00
531 9018	6-fach Verteiler	109,00
531 9001	Maschinensensor 400 V/16A mit 10 m Kabel	125,00
531 9002	Maschinensensor 400 V/32A mit 10 m Kabel	149,00
531 9003	Maschinensensor 230 V mit 10 m Kabel	115,00
531 9008	Wandlerspule mit 10 m Kabel	58,00
531 9009	Anschlussleitung potentialfreier Kontakt, 10 m	55,00
531 9004	Sensor-Verlängerungskabel 5 m	31,50
531 9005	Sensor-Verlängerungskabel 10 m	38,50
531 9006	Sensor-Verlängerungskabel 25 m	48,00
531 9007	Sensor-Verlängerungskabel 50 m	62,00

\*Funk-Elektroschieber sind nur in Verbindung mit Funksensoren einsetzbar.



# Werkstattausstattung

## HOLZKRAFT® Schreiner-Hobelbänke - HB 2006 / HB 1601

- Hobelbänke in Profi-Ausführung
- Präzise und sorgfältige Verarbeitung
- komplett aus gedämpfter, massiver Rotbuche
- alle wichtigen Kanten sind gerundet
- Oberflächen umweltfreundlich geölt
- serienmäßig mit Werkzeuglade
- die zwei Zylinderstäbe der Spannzangen sind präzise und stabil in einem Gußteil geführt
- mit leichtgängiger Trapezgewindespindel
- **HB 1601** mit französischer Vorder- und Hinterzange, 2 Rundbankhaken lang, Schublade und Beilade

### HB 2006 Zusatzausstattung:

- mit französischer Vorderzange und deutscher Hinterzange, 2 Rundbankhaken kurz, 2 Rundbankhaken lang, Schublade und Beilade
- zinkenverleimte deutsche Hinterzange mit nachstellbarer Führung
- erweiterbar durch Unterbauschrank und Kipplade

### HB 2006

Mit Rundbankhaken  
Alle wichtigen Kanten gerundet  
Umweltfreundlich geölt  
Schwere Ausführung  
Erweiterbar

### HB 1601

Mit Rundbankhaken  
Alle wichtigen Kanten gerundet  
Umweltfreundlich geölt



HB 1601 serienmäßig  
mit Ablageboden



### HB 2006 - Profi-Ausführung



### Qualitäts-Spannzangen

- zwei Zylinderstäbe sind präzise und stabil in einem Gußteil geführt
- mit leichtgängiger, großdimensionierter Trapezgewindespindel

Modell	HB 1601	HB 2006
Artikel-Nr.	510 1163	510 2060
€ zzgl. MwSt.	<b>539,00</b>	<b>699,00</b>
<b>Technische Daten</b>		
Abmessung gesamt	1760 x 770 mm	2120 x 790 mm
Arbeitsfläche ohne Zangen	1600 x 650 mm	2000 x 650 mm
Länge Vorder-/Hinterzange	360 mm / 360 mm	520 mm / 450 mm
Breite Vorder-/Hinterzange	70 mm / 70 mm	70 mm / 135 mm
Spannweite Vorder-/Hinterzange	100 mm / 100 mm	160 mm / 180 mm
Plattenstärke	30 mm	50 mm
Bankhakenleiste	50 x 100 mm	50 x 110 mm
Arbeitshöhe	850 mm	870 mm
Gewicht	61 kg	91 kg
Lieferumfang	2 Bankhaken, 1 Schublade, Ablageboden	4 Bankhaken, 1 Schublade



**Qualität in der Verarbeitung**

- serienmäßig mit sorgfältig verarbeiteter Werkzeuglade
- alle wichtigen Kanten sind gerundet
- die Oberfläche ist umweltfreundlich geölt



**Optionaler Bankknecht zum Anbau**

HB 2006 mit zusätzlichen Bankhakenlöcher an der Bankhakenleisten-Vorderseite für noch mehr Einspannmöglichkeiten  
Art.Nr. 510 2150  
45,00 € zzgl. MwSt.



**HB 2006**

Standardlieferungsumfang mit 1 Schublade  
Art.Nr. 510 2060; 699,00 € zzgl. MwSt.



**Einbauschränk**

4 Schubladen, 2 Türen für HB 2005, abschließbar,  
Abmessungen: 1195 x 460 x 480 mm  
Art.Nr. 510 2140; 249,00 € zzgl. MwSt.



**Kipplade mit Werkzeughalterungen** passend für HB 2006, abschließbar, serienmäßig mit Werkzeughalterungen, Abmessungen: 1195 x 450 x 480 mm  
Art.Nr. 510 2142; 285,00 € zzgl. MwSt.



- Die serienmäßigen, drehbaren **Rundbankhaken** erleichtern das Einspannen von Werkstücken verschiedenster Art (Bild 1 + 2)
- Die Spannköpfe sind aus Aluminium gefertigt. Dies verhindert die Beschädigungen Ihrer Werkzeuge bei einer versehentlichen Berührung
- Die seitliche, schräge Spannfläche der runden Köpfe drückt das Werkstück beim Spannen gleichmäßig nach unten gegen die Arbeitsplatte (Bild 3)
- Über einstellbare Druckelemente (4) können die Rundbankhaken auf verschiedene Höhen positioniert werden.



**Universal-Bankknecht**  
Art.Nr. 510 2148;  
55,00 € zzgl. MwSt.

**Rundbankhakenset kurz**  
Art.Nr. 510 2152;  
39,00 € zzgl. MwSt.



**Rundbankhakenset lang**  
Art.Nr. 200 2151  
55,00 € zzgl. MwSt.



Zubehör	Artikel-Nr.	€ zzgl. MwSt.
· Vorderzange HB 2006	051 02060B	85,00
· Hinterzange HB 2006	051 02060C	149,00
· Zangenschlüssel HB 2006/1601	051 02013D	6,30
· Vorder-/Hinterzange HB 1601	051 01163E	61,89

## HOLZKRAFT® Hobelbänke für den Hobby-Bastler bis zum Schreiner

- Präzise Fertigung und die sorgfältige Verarbeitung
- komplett aus gedämpfter, massiver Rotbuche

### HOLZKRAFT® HB 1401 und 1901

- kompakte Hobelbank für Handwerk und Ausbildung
- Keilgezinktes Buchenleimholz
- **serienmäßig mit Ablageboden und vier Rundbankhaken**
- mit zwei Bankhakenlochreihen
- Oberfläche unbearbeitet
- Lieferung erfolgt zerlegt zur Selbstmontage

**NEU**



- HB 1401 und HB 1901 mit zwei Bankhakenlochreihen



### HOLZKRAFT® HB 2004

- Hobelbank für Handwerk und Ausbildung
- Französische Vorderzange mit Trapezgewindespindel und Parallelführung
- Oberflächen umweltfreundlich geölt
- Zinkenverleimte deutsche Hinterzange mit nachstellbarer Führung

Modell	HB 1401	HB 1901	HB 2004
Artikel-Nr.	510 1411	510 1911	510 2019
€ zzgl. MwSt.	<b>329,00</b>	<b>365,00</b>	<b>639,00</b>

#### Technische Daten

Abmessung gesamt	1350 x 500 mm	1980 x 650 mm	2120 x 760 mm
Arbeitsfläche ohne Zangen	1200 x 350 mm	1550 x 500 mm	1900 x 600 mm
Länge Vorder-/Hinterzange	360 mm / 360 mm	360 mm / 360 mm	500 mm / 470 mm
Breite Vorder-/Hinterzange	55 mm / 55 mm	55 mm / 55 mm	60 mm / 120 mm
Spannweite Vorder-/Hinterzange	160 mm / 160 mm	160 mm / 160 mm	210 mm / 180 mm
Plattenstärke	30 mm	30 mm	40 mm
Bankhakenleiste	-	-	38 x 120 mm
Gewicht	47 kg	57 kg	78 kg
Lieferumfang	4 Rund-Bankhaken	4 Rund-Bankhaken	2 Bankhaken, 1 Schublade

## HOLZKRAFT® Montage-Werkzeugkiste - aus robusten Multiplex-Platten für den täglichen Baustelleneinsatz.

- auch geöffnet fahrbar, da beide Rollen an Korpus befestigt
- mit zwei herausnehmbaren Schubkästen
- abschließbar

Modell	Werkzeugkiste
Artikel-Nr.	510 2144 (ohne Werkzeug)
€ zzgl. MwSt.	<b>295,00</b>

Abmessungen:	650 x 330 x 400 mm
Gewicht:	13 kg

mit Rollen und ausziehbarem Griff





## HOLZKRAFT® Werkzeugschrank

- stabile Ausführung, Korpus aus massiven Buchenholz
- Türen aus Buchen-Funierplatte, abschließbar
- mit zwei Schubkästen

<b>Modell</b>	<b>Werkzeugschrank</b>
Artikel-Nr.	510 2146 (ohne Werkzeug)
€ zzgl. MwSt.	275,00

Abmessungen: 700 x 250 x 830 mm



## HOLZKRAFT® Werkzeugbestückungslisten

### Bestückungsvorschlag Montage-Werkzeugkiste

Wasserwaage 60 cm	BMI	1 Stück
Schmiege 250 mm	ECE	1 Stück
Schreinerwinkel 200 mm	ECE	1 Stück
Gliedermaßstab	ECE	1 Stück
Gehrmaß	BMI	1 Stück
Puksäge	ECE	1 Stück
Schleifkork	ECE	1 Stück
Bit Box Felo 10-tlg.	Felo	1 Stück
HSS-Bohrerkassette 1-10 mm	Projahn	1 Stück
Stechbeitel-Satz 6-tlg.	Kirschen	1 Stück
SD-Satz 7-tlg. PZ/PH/Schlitz	Felo	1 Stück
Bithalter 1/4	Felo	1 Stück
Rundfeile	Pferd	1 Stück
Halbrundfeile	Pferd	1 Stück
Kneifzange 180 mm	NWS	1 Stück
Seitenschneider 180 mm	NWS	1 Stück
Japan-Zugsäge mit Bambusgriff	ECE	1 Stück
Spitzzange	NWS	1 Stück
Schraubzwinde 200 mm	Bessey	2 Stück
Express-Leim Flasche 200 g	Ponal	1 Stück
Simshobel	ECE	1 Stück
Doppelhobel	ECE	1 Stück
Putzhobel	ECE	1 Stück
Broken Schleifstein	Arkansas	1 Stück
Streichmaß 150 mm	ECE	1 Stück
Schlosserhammer 500 g	Peddinghaus	1 Stück

### Bestückung Kipplade HB 2006

Stemmeisen 6 - 30 mm	Kirsch	1 Stück
Schraubendreher-Satz		1 Stück
Halbrundfeile groß		1 Stück
Halbrundraspel groß		1 Stück
Spitzbohrer		1 Stück
Reibale		1 Stück
Ziehklinge		1 Stück
Simshobel mit Doppel		1 Stück
Doppelhobel		1 Stück
Abziehstein		1 Stück
Metallhammer 300 g		1 Stück
Flachfeile Metall		1 Stück
Bohrerkassette		1 Stück
Rundfeile Ø 10		1 Stück
Dreikantfeile		1 Stück
Spilentreiber 3 und 5 mm		1 Stück
Puk Bogensäge klein		1 Stück
Putzhobel		1 Stück
Raubgbank 480 mm lang		1 Stück
Schmiege in Buche		1 Stück
Gehrungsmaß in Buche		1 Stück
Winkel mit Schenkelmaß 25 cm		1 Stück
Japansäge		1 Stück
Winkelmesser		1 Stück
Streichmaß		1 Stück
Kneifzange		1 Stück

### Bestückungsvorschlag Werkzeugschrank

Rauhbank 60 mm	1 Stück
Doppelhobel 48 mm	1 Stück
Putzhobel 48 mm	1 Stück
Schlichthobel 48 mm	1 Stück
Reformputzhobel 48 mm	1 Stück
Einfachsimshobel 30 mm	1 Stück
Doppelsimshobel 30 mm	1 Stück
Abziehstein	1 Stück
Ziehklinge kantig	1 Stück
Ziehklingenstahl	1 Stück
Ziehklingengradzieher	1 Stück
Halbrundfeile HIB 2	1 Stück
Halbrundraspel HIB 2	1 Stück
Rundfeile HIB 2	1 Stück
Flachfeile HIS 2	1 Stück
Schleifkork	1 Stück
Präzisionswinkel 150 mm	1 Stück
Präzisionswinkel 250 mm	1 Stück
Präzisionswinkel 350 mm	1 Stück
Präzisionsgehrungswinkel 300 mm	1 Stück
Streichmaß	1 Stück
Stahlmaßstab	1 Stück
Spitzbohrer rund	1 Stück
Spitzbohrer kantig	1 Stück
Spitzzirkel 200 mm	1 Stück
Stechpeitel 6-10-12-16-20-26 mm	6 x 1 Stück
Schreinerknüpfel	1 Stück
Schreinerhammer 22 mm	1 Stück
Schreinerhammer 28 mm	1 Stück
Schlosserhammer 200 g	1 Stück
Versenkstift 2 mm	1 Stück
Versenkstift 4 mm	1 Stück
Kantenzange	1 Stück
Feinsäge gekröpft	1 Stück
Dreikantfeile schmal	1 Stück
Dreikantfeile breit	1 Stück
Schraubendreher 3,5 / 4,5 / 7 / 10 mm	4 x 1 Stück
Kreuzschlitzschraubendreher PZD 1 / 2	2 x 1 Stück
Drillschraubendreher	1 Stück
Versenker	1 Stück
Windenschlangenbohrer 8/10/12/16/22 mm	1 Satz
Kantenbeschrneider für Furniere	1 Stück
Folienschneider	1 Stück
Hilfspannstock	1 Stück
HSS-Bohrer 3/3,5/4/4,5/5/5,5/6/6,5/7/8/10 mm	1 Satz
Schraubendreherklingen 5,5 / 6 / 6,5	3 x 1 Stück
Kreuzschlitzklingen Gr. 1 / 2 / 3	3 x 1 Stück
Leimflasche	1 Stück

## HOLZSTAR Materialständer - Stabile Helfer in der Werkstatt. Platzsparend zusammenklappbar.

- Materialständer universell einsetzbar an Bandsägen, Kreissägen und andere Holzbearbeitungsmaschinen
- optimal für die Auflage von langen, sperrigen oder schweren Werkstücken zur Zu- oder Abfuhr
- klappbare Ausführung, dadurch besonders platzsparend und leicht zu transportieren
- stufenlos höhenverstellbar
- mit stabilen verzinkten Stahlrollen



**MS 1 K**  
mit Kugelauflage für z. B. Platten, auch seitliche Bewegungen sind möglich.



**MS 1 R**  
mit Rollenauflage. Universell einsetzbar.



**MS 3 R**  
Mit Rollenauflage und Handgriff zur Schnellverstellung.  
Tragfähigkeiten: niedrigste Position - 90 kg  
mittlere Position - 60 kg  
höchste Position - 45 kg

Modell	MS 1 K	MS 1 R	MS 3 R
Artikel-Nr.	590 0004	590 0003	590 0005
€ zzgl. MwSt.	<b>45,90</b>	<b>42,90</b>	<b>19,50</b>

### Technische Daten

Tragfähigkeit	70 kg	70 kg	45 kg / 60 kg / 90 kg
min./max. Höhe Auflage	700 / 1150 mm	700 / 1150 mm	670 / 1080 mm
max. Breite Auflage	450 mm	400 mm	285 mm
Abmessungen (max.) in mm	460 x 470 x 1150	460 x 470 x 1150	430 x 500 x 1150
Gewicht	10 kg	10 kg	4 kg

**Universell**  
einsetzbar  
zusammenklappbar  
platzsparend

## HOLZKRAFT® SHT 300 - fahrbare Scherenhubtische für den Schreiner

**NEU**

- Scherenhubtisch mit Doppel-Horizontalscheren mit großzügigen Dimensionen
- äußerst stabile Konstruktion aus hochwertigen Stahlprofilen sorgt für hohe Stabilität
- 4 Lenkrollen mit einem Durchmesser von 125 mm, dadurch optimal verfahrbar
- serienmäßig mit zwei einfach zu bedienenden Bremsen für sicheren Stand



**SHT 300 B**  
· mit Arbeitsplatte aus keilgezinktem Buchenholz  
· 2.000 x 1.000 mm, 27 mm stark



**SHT 300 L**  
· mit Lochrasterarbeitsplatte aus Buche-Multiplex  
· 2.000 x 1.000 mm, 30 mm stark  
· Lochraster 100 mm, Bohrung Ø 22 mm



**SHT 300 H**  
· mit Hobelbankarbeitsplatte  
· 1.960 x 800 mm, 40 mm stark  
· mit Hinterzange, doppelter Bankhakenreihe und 4 Stahlbankhaken

Modell	SHT 300 B	SHT 300 L	SHT 300 H
Artikel-Nr.	510 3003	510 3002	510 3001
€ zzgl. MwSt.	<b>2.099,00*</b>	<b>2.359,00*</b>	<b>2.495,00*</b>

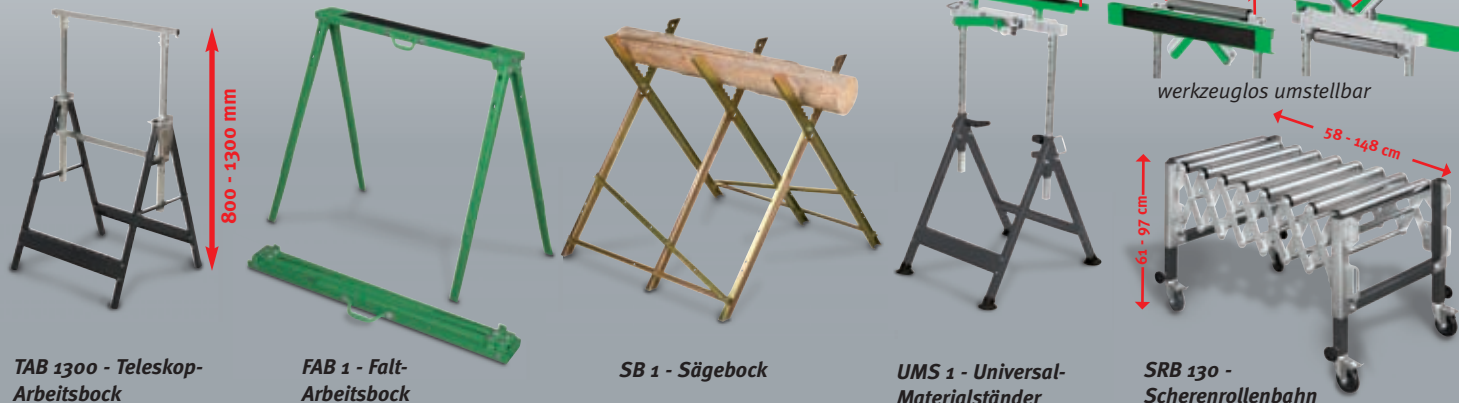
### Technische Daten

Traglast	300 kg	300 kg	300 kg
Nutzhub	610 mm	610 mm	610 mm
Bauhöhe	400 mm	400 mm	400 mm
Gesamthöhe max.	1.010 mm	1.010 mm	1.010 mm
Plattform	1.900 x 740 mm	1.900 x 740 mm	1.900 x 740 mm
Gewicht	150 kg	150 kg	150 kg

\* bei den Scherenhubtischen fallen zusätzlich € 25,00 zzgl. MwSt. Verpackungskosten pro Scherenhubtisch an

**NEU**

## HOLZSTAR® Materialständer - praktische Helfer für Werkstatt und Montage



**TAB 1300 - Teleskop-Arbeitsbock**

**FAB 1 - falt-Arbeitsbock**

**SB 1 - Sägebock**

**UMS 1 - Universal-Materialständer**  
Rollen-, V-Rollen- und Arbeitsbock in einem

**SRB 130 - Scherenrollenbahn**  
Höhe einstellbar, Rollen-Länge 480 mm

Modell	TAB 1300	FAB 1	SB 1	UMS 1	SRB 130
Artikel-Nr.	590 0007	590 0006	590 0008	590 0009	590 0012
€ zzgl. MwSt.	<b>23,50</b>	<b>30,90</b>	<b>24,90</b>	<b>54,90</b>	<b>199,00</b>

**Technische Daten**

Tragfähigkeit	150 kg	360 kg	180 kg	45 - 200 kg	130 kg
min./max. Höhe Auflage	805 / 1300 mm	640 / 1030 mm	590 mm	820 / 1270 mm	670 / 940 mm
Abmessungen (max.)	580 x 580 x 1300 mm	970 x 620 x 1030 mm	800 x 850 x 780 mm	750 x 680 x 1270mm	1480 x 670 x 970 mm
Gewicht	6,6 kg	8,3 kg	7,2 kg	10,4 kg	36 kg

## HOLZSTAR® UWT 3200 Universal-Werktisch und Rollenbahn mit Schnellklemmsystem

- universell einsetzbar für Kappsägen, Bandschleifer, Trennsägen etc.
- minimale Einrichtungszeit
- werkzeuglos montier- und verstellbar
- platzsparend durch einklappbare Füße
- ausziehbar bis max. 2400 mm
- hoch belastbar bis zu 225 kg



Abbildung zeigt Standard-Lieferumfang



<b>Modell</b>	<b>UWT 3200</b>
Artikel-Nr.	590 0020
€ zzgl. MwSt.	<b>169,00</b>

**Technische Daten**

min./max. Höhe Auflage	850 / 1000 mm
max. Breite	2400 mm
Abmessungen in mm	1600 x 600 x 850
Gewicht	30 kg



Zusätzliches Klemmschienen-Set (2 Stk.)  
Art.-Nr. 590 0022, € 17,90 zzgl. MwSt.

Ideal zum Ablängen langer Werkstücke. Das Umrüsten erfolgt schnell und einfach über Schnellklemmung.