

Hundegger

Nouveau!

Speed-Cut-Machine

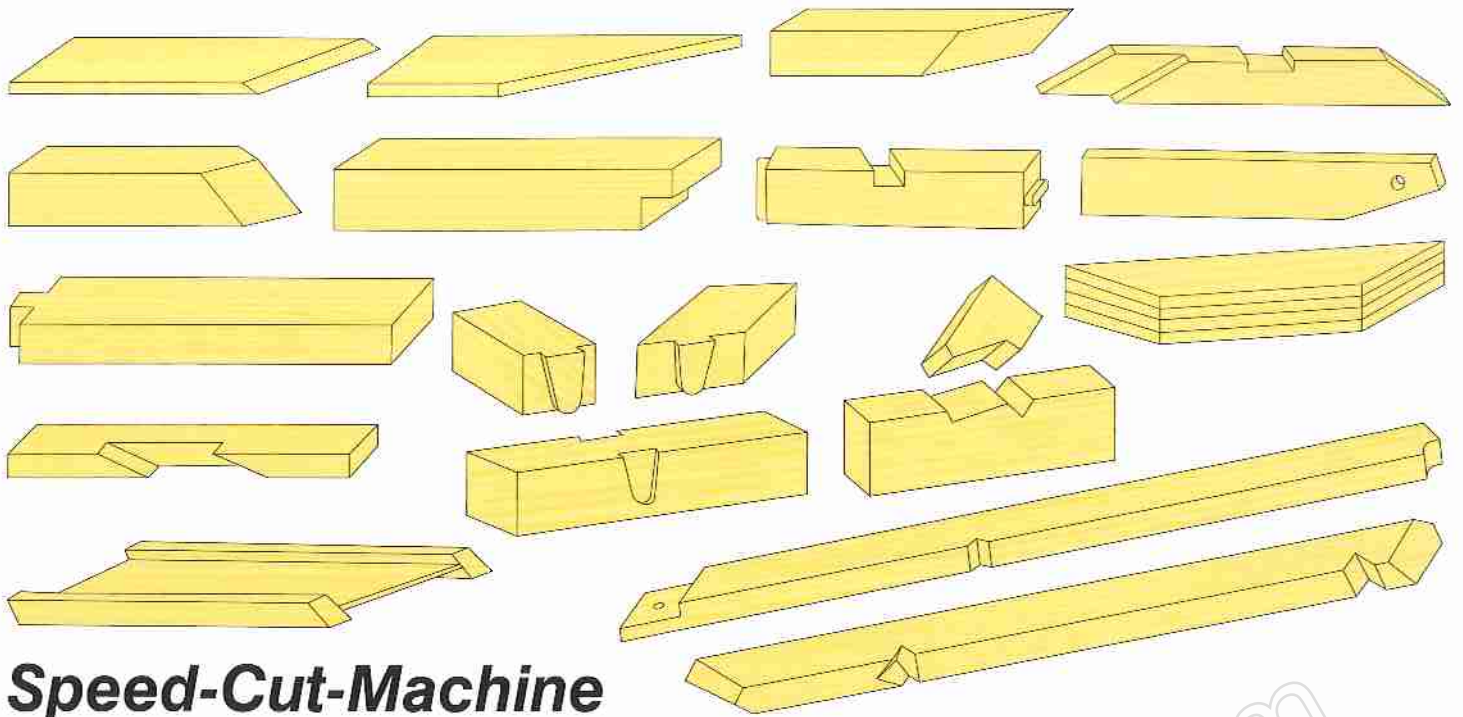
Coupe - Alésage - Fraisage - Repérage - Etiquetage

Super rapide et précis!



La machine la plus efficace pour la coupe de colonnes et de poutres en té clouées !





Speed-Cut-Machine

Coupe rapide avec d'autres possibilités d'usinage (option).



- Coupe transversale de 12 x 40 à 160 x 450 mm
- Longueurs du bois au choix
- Amenée manuelle ou automatique
- Empilage automatique du bois
- Programme de construction de poutre individuelle
- Interface de données
- Appareils d'usinage modulables simplement!



**Hans Hundegger
Maschinenbau GmbH**
Kemptener Str.1
D-87749 Hawangen
Tel. +49 (0) 8332 / 923310
Fax +49 (0) 8332 / 923311
vertrieb@hundegger.de
www.hundegger.de