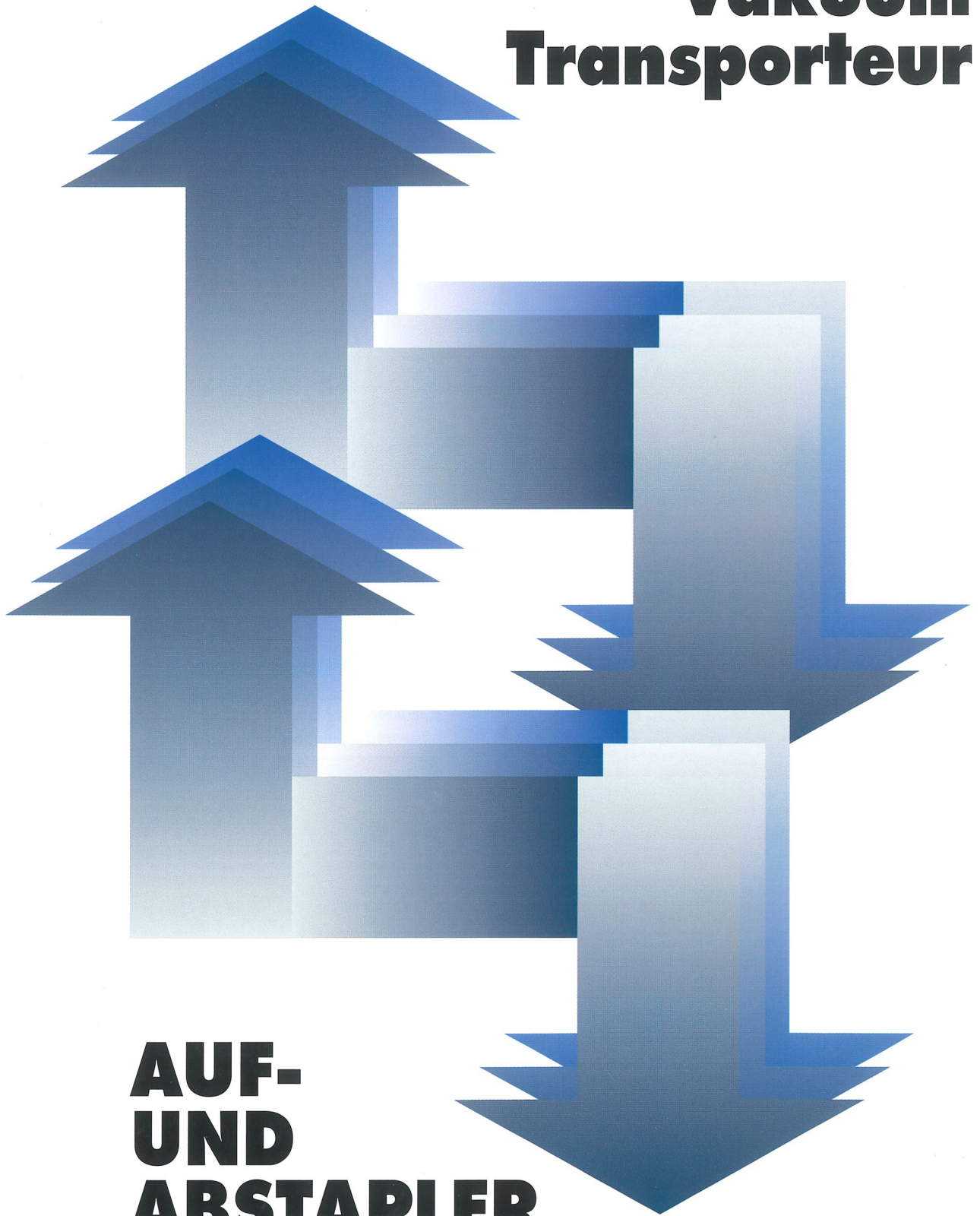


# *JOHANNSEN*

## **Vakuum Transporteur**



**AUF-  
UND  
ABSTAPLER**  
quer und längs



# JOHANNSEN

Transport- und Handhabungstechnik

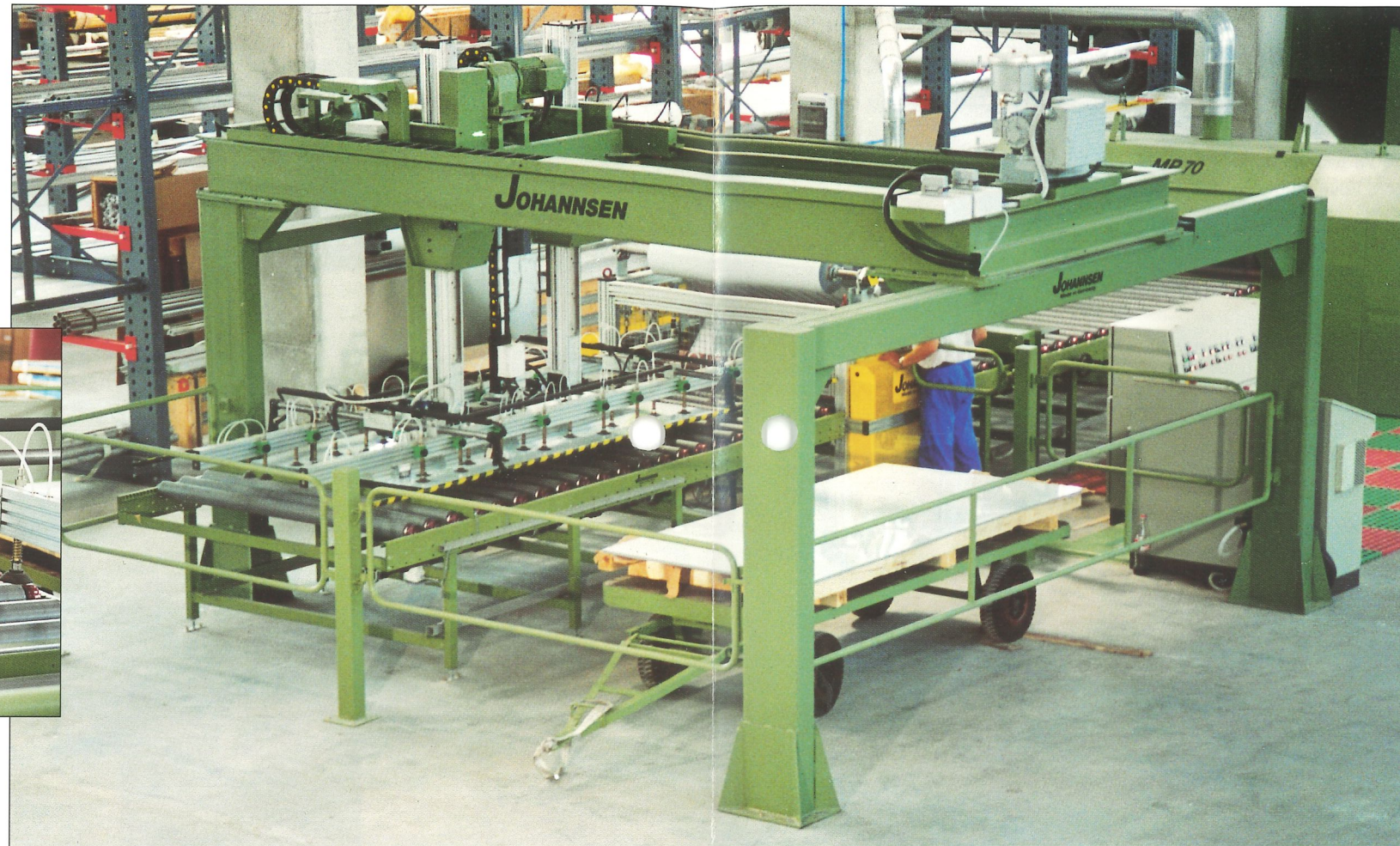
Die JOHANNSEN-Transport- und Handhabungstechnik ist überaus robust, schwingungsarm und schnell. Exaktes Positionieren - auch bei kurzen Taktzeiten. Die JOHANNSEN-Antriebstechnik, über stabile Zahnstangen und Ritzel, gewährleistet eine schlupffreie Kraftübertragung. JOHANNSEN-Transportsysteme laufen geräuscharm, vollautomatisch und können auch im Handbetrieb gesteuert werden.

Zusätzlich zum Transport bietet JOHANNSEN die notwendige Logistik und Fördertechnik wie Rollenförderer, Transportbänder, Riemenförderer, Wiegestation, etc. JOHANNSEN legt großen Wert auf Qualität, Sicherheit und ausgereifte Technik.

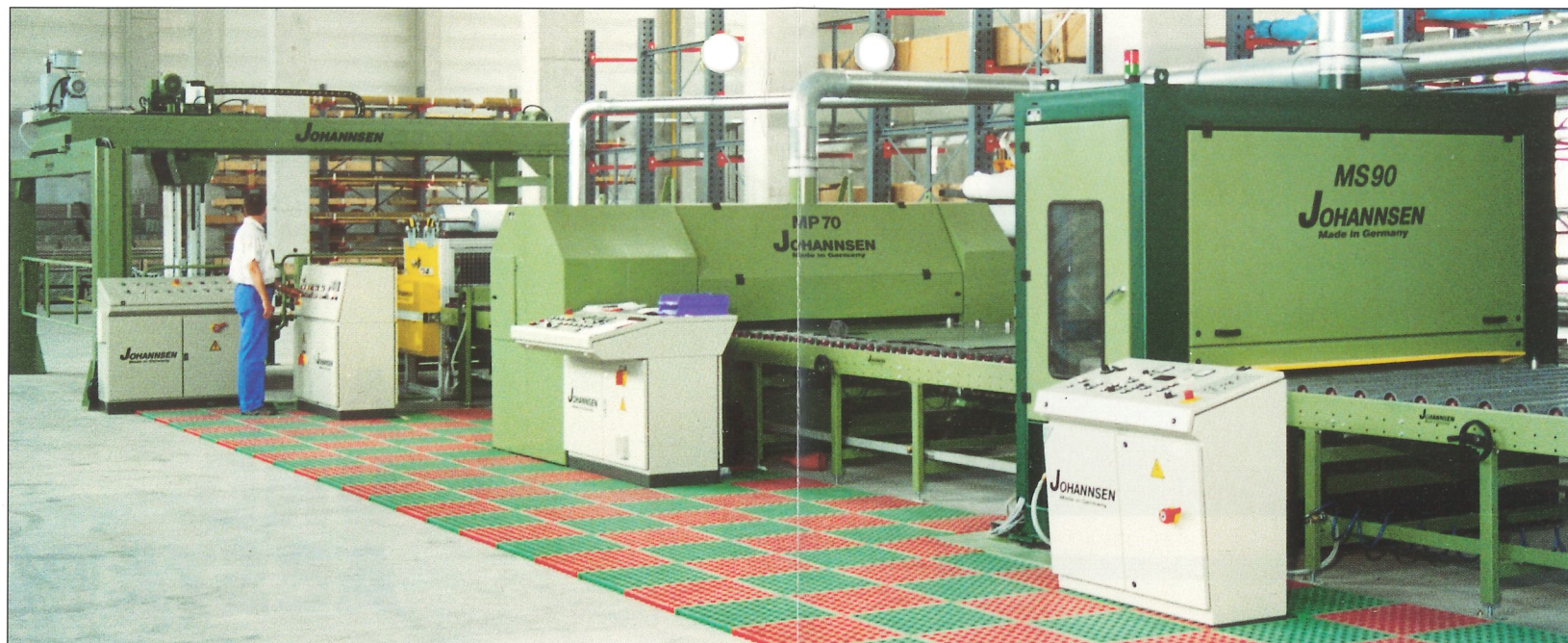
Das JOHANNSEN-Lieferprogramm umfasst:

- Beschickungsanlagen ● Förderanlagen
  - Umsetzanlagen ● Stapelanlagen ● Quersetzanlagen
- für die Stahlindustrie, die Holzwerkstoff- und Möbelindustrie, Baustoffindustrie, den Stahlhandel und die blechverarbeitende Industrie.

Johannsen - Stapler sind sehr stabil. Unsere Antriebe, Vakuumpumpen, Zahnstangen, Führungen und Elektrokomponenten beziehen wir von namhaften Lieferanten.



JOHANNSEN-Stapler sind ein wichtiger Bestandteil unserer Schleif-, Bürst- und Folienbeschichtungsstraßen.



JOHANNSEN bietet Maschinen und Anlagen zum Schleifen, Bürsten und Folienbeschichten von Tafelblechen und Coils bis zur maximalen Arbeitsbreite von 2000 mm.



Die JOHANNSEN Steuerungstechnik entspricht der VDE-Norm 0113.



Die JOHANNSEN-Vakuum-Technik: Sauger, Greifer, Vakuumpumpe, Steuerventile, Filter, Manometer und Vakuumregler garantieren einen sicheren und festen Transport Ihrer Produkte. Je nach Oberflächenbeschaffenheit, Form der Werkstücke, Gewicht und Größe Ihrer Produkte bietet JOHANNSEN die passenden Handlingsmodule.



# Technische Daten

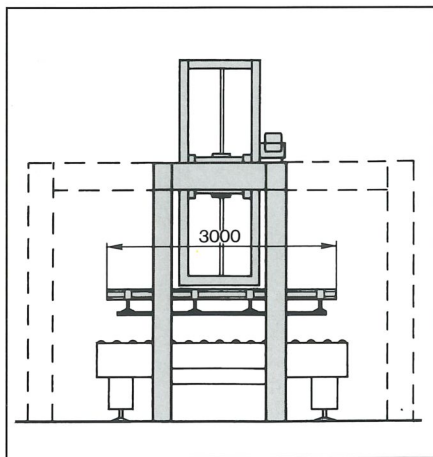
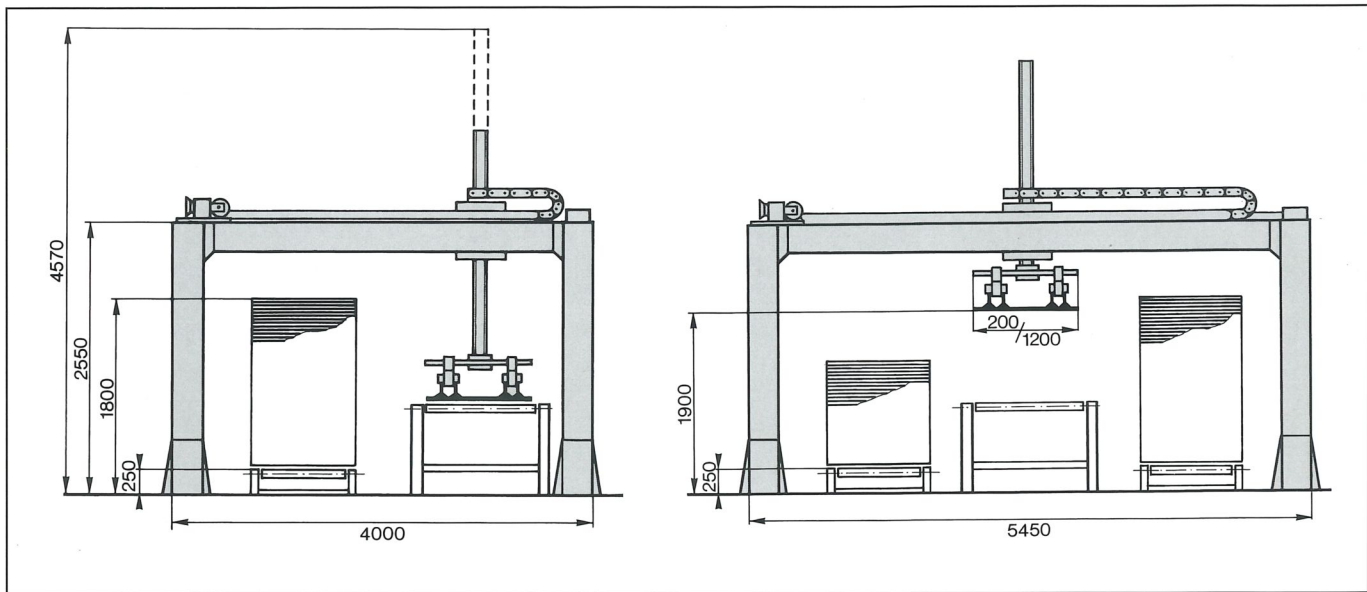
Modell		ET 1Q AT 1Q	ET 2Q AT 2Q	ET 3Q AT 3Q
Blech-Abmessungen	max. (mm)	4,0 x 1500 x 4000	5,0 x 1500 x 6000	6,0 x 1600 x 6000
	min. (mm)	0,5 x 300 x 350	0,5 x 300 x 350	0,5 x 300 x 350
Tragkraft	max. (kg)	260	360	460
Verfahrweg	(mm)	ca. 2300	ca. 2300	ca. 2300
Nutzhub	(mm)	400 - 600	400 - 600	400 - 600
Taktzahl	(pro min)	4 - 6	4 - 6	4 - 6
Platzbedarf	(mm)	ca. 4900 x 5500 x 3300	ca. 4900 x 7500 x 3300	ca. 5000 x 7500 x 3300

Auf Anfrage:

andere Nutzhube, andere Verfahrwege, höhere Tragkraft,  
andere Blechabmessungen, Vakuum-Transporteure zum Längsstapeln,  
Doppelstapler

Maßgebend ist das Angebot.

Maß- und Konstruktionsänderungen bleiben vorbehalten.



Aktuelle Produktinformationen über FAXLINE-Abrufservice  
0 40/53 56 61 36 - Nummer in Ihr Faxgerät eingeben -  
Abrufkarte drücken - Information folgt

## Bei uns stimmen Qualität und Service

# JOHANNSEN

**Maschinen-  
und Apparatebau  
GmbH & Co. KG**  
Postfach 1140  
D-35086 Battenberg

# JOHANNSEN

Maschinen- und Apparatebau GmbH & Co. KG  
Made in Germany

Postfach 11 40  
D- 35086 Battenberg  
Telefon (0 64 52) 93 32 - 0  
Telefax (0 64 52) 33 16

Durchwahl: