

LÄNGSSTROM-TROCKNER

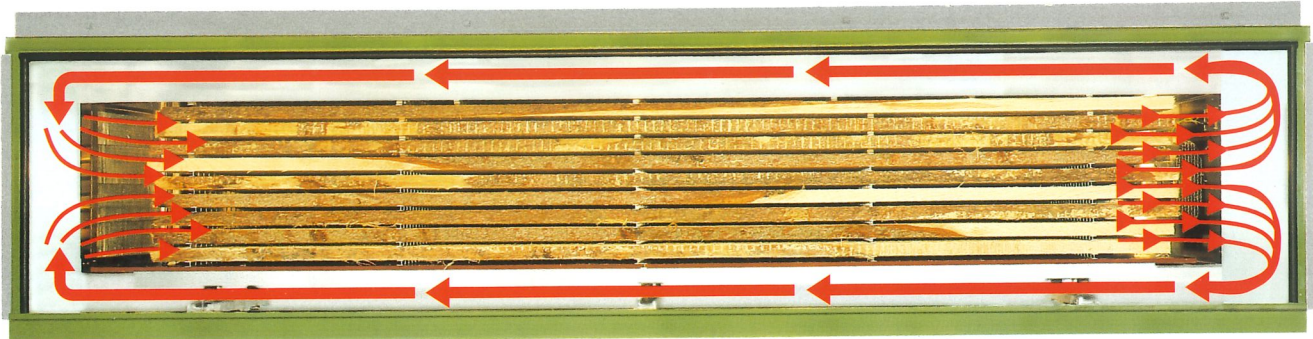


LAUBER

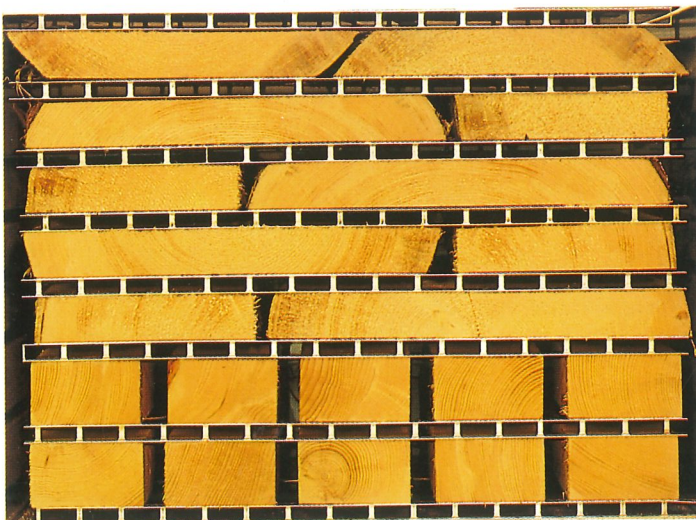
HOLZTROCKNER

DIE VORTEILHAFTE LÄNGSELÜFTUNG

LAUBER-Holzrockner arbeiten grundsätzlich mit Längselüftung. Der stirnseitig angeordnete Ventilator saugt die Luft durch den Holzstapel, wobei jedes Brett von allen vier Seiten auf seiner gesamten Länge vom Luftstrom umspült wird. Der natürliche Wasserverlauf im Holz erfolgt parallel zu den Holzfasern. Die Trocknung wird bei dieser Art der Belüftung entsprechend dem natürlichen Feuchtigkeitsfluß im Holz vorgenommen. Da sich vor den Hirnenden der Hölzer Luftpolster bilden, die ein intensives Austrocknen verhindern, wird die Entstehung von Hirnrissen verhindert. Die nur bei der Längselüftung mögliche hohe Luftgeschwindigkeit garantiert die absolut gleichmäßige Trocknung auf der gesamten Stapellänge.



Durch die im Verhältnis zum Stapelquerschnitt große Stapellänge können auch kleinere Mengen Holz mit großer Länge getrocknet werden. Auch bei einem nur zum Teil gefüllten Längsstromrockner ist eine optimale Belüftung garantiert, da der Stapelraum durch das Einlegen von Abdeckplatten automatisch an die jeweils zu trocknende Holzmenge angepaßt wird. Kanthölzer werden mit seitlichem Abstand eingestapelt und somit von vier Seiten getrocknet. Dadurch werden die Trockenzeiten verkürzt.



Das Aufsetzen des Holzstapels erfolgt mit luftdurchlässigen Spezialstapelleisten aus Aluminium, die gegenüber Holzstapelleisten außerdem den Vorteil besitzen, daß keine Verfärbungen an der Holzoberfläche auftreten.

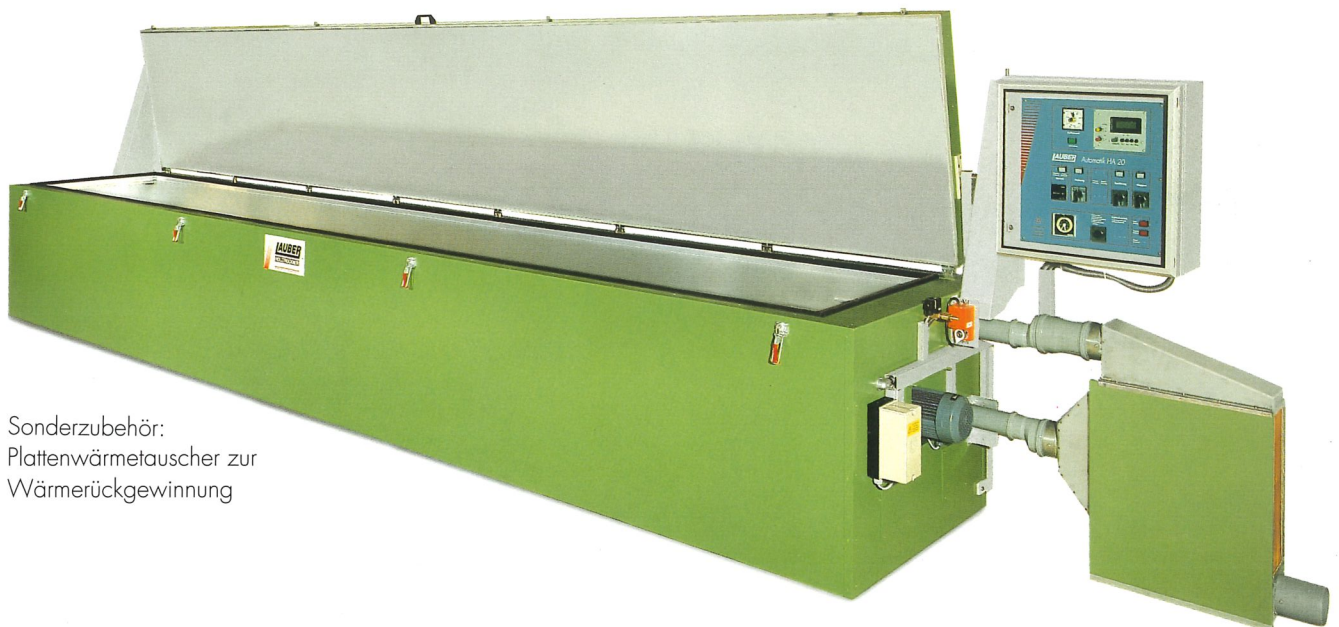
TRUHE

Truhen werden von oben beschickt und sind vorwiegend zum Trocknen von Blockwaren und zugeschnittenen Hölzern geeignet.

Vorteil: Große Stapellänge bei kleiner Holzmenge.

Sie sind serienmäßig lieferbar in 2 Querschnitten und Stapellängen von 2,30 m bis 6,30 m. Die niedrige Bauhöhe von 0,85 m ermöglicht ein bequemes Einstapeln.

Type	Stapelquerschnitt Tiefe x Höhe	Brutto-Nutzhalt bei 3,3 m – 6,3 m Länge	Netto-Holzhalt bei 3,3 m – 6,3 m Länge
1 T	0,60 m x 0,55 m	0,8 m ³ – 2,1 m ³	0,3 m ³ – 1,5 m ³
2 T	0,75 m x 0,55 m	0,9 m ³ – 2,5 m ³	0,4 m ³ – 2,0 m ³



Sonderzubehör:
Plattenwärmetauscher zur
Wärmerückgewinnung

Der serienmäßig eingebaute Servodeckel ermöglicht ein leichtes Öffnen und Schließen des Trockners und trägt somit zu Ihrer Sicherheit bei.



LAUBER

HOLZTROCKNER

SCHRANK

Schränke mit Seitenwagen werden von der Längsseite mittels Wagen beschickt und eignen sich zum Trocknen von Blockwaren und zugschnittenen Hölzern.

Sie sind lieferbar in 4 Querschnitten und Stapellängen von 3,30 m bis 6,30 m. Sonderlängen sind bis 8,30 m möglich.

Type	Stapelquerschnitt Tiefe x Höhe	Brutto-Nutzinhalt bei 3,3 m – 6,3 m Länge	Netto-Holzinhalt bei 3,3 m – 6,3 m Länge
1 S	0,75 m x 0,62 m	1,5 m ³ – 2,9 m ³	0,5 m ³ – 2,0 m ³
2 S	0,90 m x 0,85 m	2,5 m ³ – 4,9 m ³	0,8 m ³ – 3,4 m ³
3 S	1,15 m x 1,05 m	5,2 m ³ – 7,6 m ³	1,5 m ³ – 5,3 m ³
4 S	1,40 m x 1,25 m	7,5 m ³ – 11,0 m ³	2,2 m ³ – 7,7 m ³



Sonderzubehör:
Computer-Automatik MP 90,
Plattenwärmetauscher zur
Wärmerückgewinnung.



Der automatische Ausfahrerschutz verhindert nach dem Aushängen der Außenschienen das Herausfahren des aus Alurohren geschweißten Beschickungswagens. Die speziellen Innenschienen aus Aluguß sind auf die Bodenwanne aus Edelstahl aufgeklebt.

KAMMER

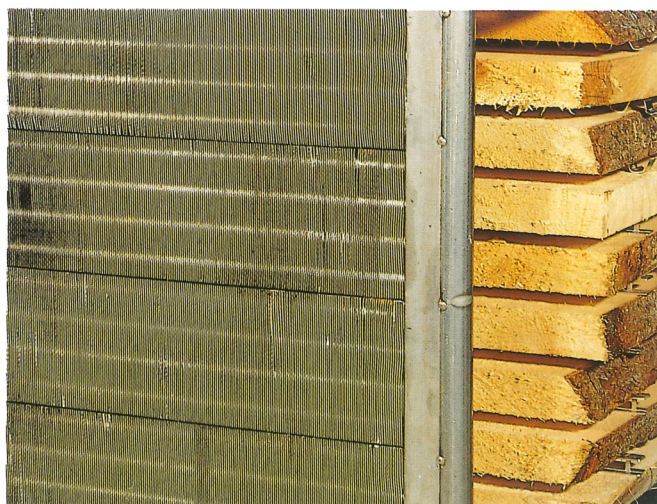
Kammern werden von der Stirnseite mittels Wagen beschickt und eignen sich zum Trocknen von Blockwaren und zugeschnittenen Hölzern. Sie sind lieferbar in 4 Querschnitten und Stapellängen von 3,40 m bis 6,40 m. Sonderlängen sind bis 10,40 m möglich.

Type	Stapelquerschnitt Tiefe x Höhe	Brutto-Nutzinhalt bei 3,4 m – 6,4 m Länge	Netto-Holzinhalt bei 3,4 m – 6,4 m Länge
1 K	0,75 m x 0,85 m	2,1 m ³ – 4,0 m ³	0,6 m ³ – 2,8 m ³
2 K	0,90 m x 0,85 m	2,6 m ³ – 4,9 m ³	0,8 m ³ – 3,4 m ³
3 K	1,15 m x 1,25 m	4,8 m ³ – 9,1 m ³	1,5 m ³ – 6,4 m ³
4 K	1,40 m x 1,25 m	5,9 m ³ – 11,2 m ³	0,4 m ³ – 7,8 m ³



Sonderzubehör:
Vollautomatische Regelung, serienmäßig
an Aggregatseite montiert

LAUBER-Holz Trockner sind serienmäßig mit Elektroheizung ausgerüstet. Der zusätzliche Einbau eines Wasserheizregisters aus Edelstahl mit Alulamellen, ermöglicht den Anschluß der Trockenkammer an eine vorhandene Wasser- oder Dampfheizung. Bei Abfall der Vorlauftemperatur schaltet die Anlage automatisch auf Elektroheizung um oder die Anlage schaltet ab bis die eingestellte Vorlauf-temperatur wieder erreicht ist.



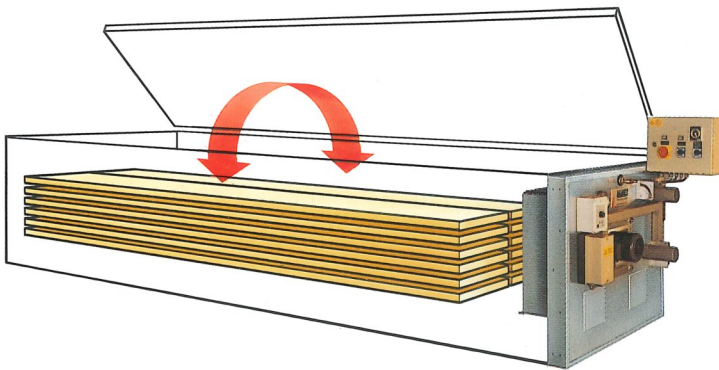
LAUBER**HOLZTROCKNER**

SELBSTBAU-PROGRAMM

Die Technik erhalten Sie von LAUBER – das Gehäuse erstellen Sie selbst.

Für jeden LAUBER-Holztrockner erhalten Sie das passende Aggregat zum Selbstbau, das Ihnen die Anfertigung eines kostengünstigen Holztrockners ermöglicht. Die einfache Bauanleitung mit ausführlichen Zeichnungen, sowie die fertiginstallierte Stirnseite, garantieren Ihnen einen problemlosen Eigenbau. Auf Wunsch erhalten Sie weitere Bauteile mitgeliefert. Sondergrößen sind möglich. Bei Stapellängen über 7 m werden Gebläseleistung und Heizleistung angepaßt.

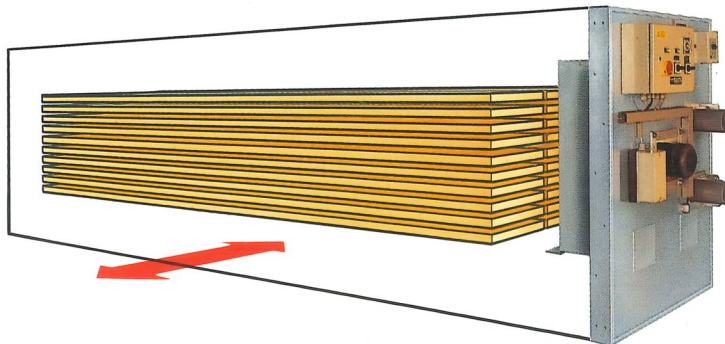
BESCHICKUNG VON OBEN



TRUHE

Type	Stapelquerschnitt Tiefe x Höhe	Heizung KW	Motor KW
1 T-AG	0,60 m x 0,55 m	3,0	0,37
2 T-AG	0,75 m x 0,55 m	4,2	0,37

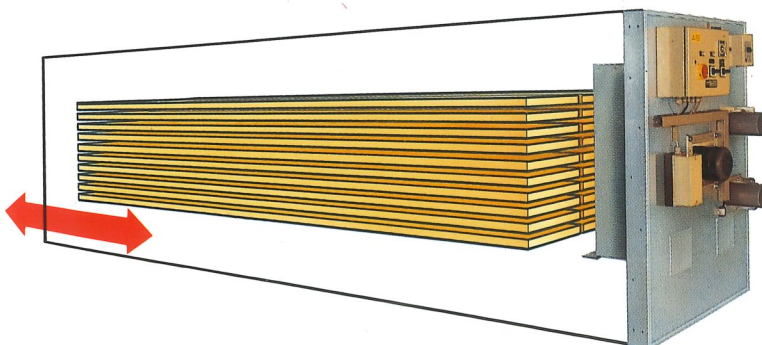
BESCHICKUNG VON DER SEITE



SCHRANK MIT SEITENWAGEN

1 S-AG	0,75 m x 0,62 m	4,2	0,55
2 S-AG	0,90 m x 0,85 m	7,5	0,75
3 S-AG	1,15 m x 1,05 m	12,0	1,1
4 S-AG	1,40 m x 1,25 m	15,0	1,5

BESCHICKUNG VON DER STIRNSEITE

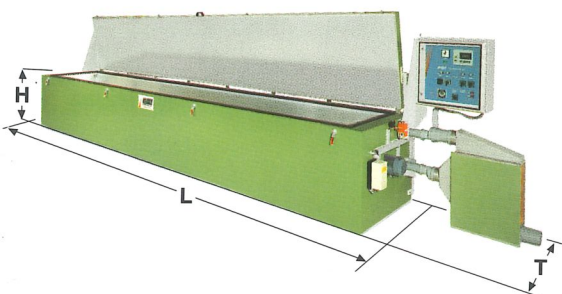


KAMMER

1 K-AG	0,75 m x 0,85 m	7,5	0,55
2 K-AG	0,90 m x 0,85 m	7,5	0,75
3 K-AG	1,15 m x 1,25 m	12,0	1,1
4 K-AG	1,40 m x 1,25 m	15,0	1,5

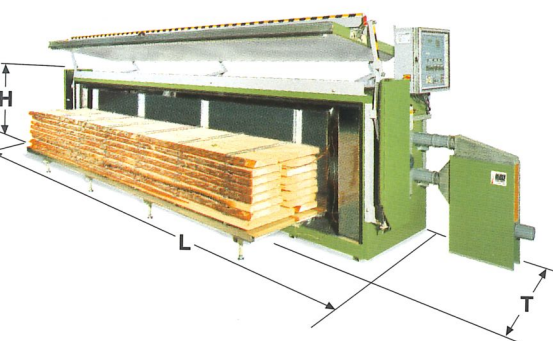
HOLZTROCKNER-PROGRAMM

TRUHE



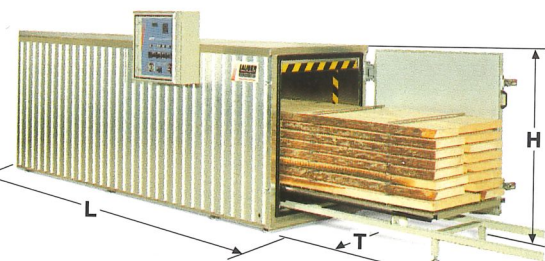
Type	Stapelmaße in cm Länge x Tiefe x Höhe	Stapelraum m ³	Außenmaße in cm L x T x H	Heizung KW	Motor KW
1 T-3	230 x 60 x 55	0,8	330 x 95 x 95	3,0	0,37
1 T-4	330 x 60 x 55	1,1	430 x 95 x 95	3,0	0,37
1 T-5	430 x 60 x 55	1,5	530 x 95 x 95	3,0	0,37
1 T-6	530 x 60 x 55	1,8	630 x 95 x 95	3,0	0,37
1 T-7	630 x 60 x 55	2,1	730 x 95 x 95	3,0	0,37
2 T-3	230 x 75 x 55	0,9	330 x 110 x 95	3,0	0,37
2 T-4	330 x 75 x 55	1,3	430 x 110 x 95	3,0	0,37
2 T-5	430 x 75 x 55	1,7	530 x 110 x 95	3,0	0,37
2 T-6	530 x 75 x 55	2,1	630 x 110 x 95	4,2	0,37
2 T-7	630 x 75 x 55	2,5	730 x 110 x 95	4,2	0,37

SCHRANK MIT SEITENWAGEN



1 S-4	330 x 75 x 62	1,5	450 x 110 x 130	4,2	0,55
1 S-5	430 x 75 x 62	2,0	550 x 110 x 130	4,2	0,55
1 S-6	530 x 75 x 62	2,4	650 x 110 x 130	4,2	0,55
1 S-7	630 x 75 x 62	2,9	750 x 110 x 130	4,2	0,55
2 S-4	330 x 90 x 85	2,5	450 x 135 x 155	6,0	0,75
2 S-5	430 x 90 x 85	3,3	550 x 135 x 155	6,0	0,75
2 S-6	530 x 90 x 85	4,1	650 x 135 x 155	6,0	0,75
2 S-7	630 x 90 x 85	4,9	750 x 135 x 155	7,5	0,75
3 S-5	430 x 115 x 105	5,2	560 x 160 x 180	12,0	1,1
3 S-6	530 x 115 x 105	6,4	660 x 160 x 180	12,0	1,1
3 S-7	630 x 115 x 105	7,6	760 x 160 x 180	12,0	1,1
4 S-5	430 x 140 x 125	7,5	560 x 185 x 205	12,0	1,5
4 S-6	530 x 140 x 125	9,2	660 x 185 x 205	13,5	1,5
4 S-7	630 x 140 x 125	11,0	760 x 185 x 205	15,0	1,5

KAMMER



1 K-4	340 x 75 x 85	2,1	450 x 95 x 150	4,2	0,55
1 K-5	440 x 75 x 85	2,8	550 x 95 x 150	6,0	0,55
1 K-6	540 x 75 x 85	3,4	650 x 95 x 150	6,0	0,55
1 K-7	640 x 75 x 85	4,0	750 x 95 x 150	7,5	0,55
2 K-4	340 x 90 x 85	2,6	450 x 110 x 150	6,0	0,75
2 K-5	440 x 90 x 85	3,3	550 x 110 x 150	6,0	0,75
2 K-6	540 x 90 x 85	4,1	650 x 110 x 150	6,0	0,75
2 K-7	640 x 90 x 85	4,9	750 x 110 x 150	7,5	0,75
3 K-5	440 x 115 x 125	6,2	550 x 135 x 190	7,5	1,1
3 K-6	540 x 115 x 125	7,8	650 x 135 x 190	12,0	1,1
3 K-7	640 x 115 x 125	9,1	750 x 135 x 190	12,0	1,1
4 K-5	440 x 140 x 125	7,7	550 x 160 x 190	12,0	1,5
4 K-6	540 x 140 x 125	9,4	650 x 160 x 190	15,0	1,5
4 K-7	640 x 140 x 125	11,2	750 x 160 x 190	18,0	1,5

Sämtliche Maßangaben sind unverbindlich.
Exakte technische Zeichnungen halten wir bereit.

LAUBER

HOLZTROCKNER

LUFTTROCKNER...

... für universellen Einsatz:



Für Trockenlager, Bauentfeuchtung und für gesundes Klima. Feuchte Wände, muffige Luft, Rost, Schwitzwasser können zu Schäden führen und sind ungesund. LAUBER Lufttrockner beseitigen energiesparend und schonend zu hohe Luftfeuchtigkeit. Dabei werden der Raumluft ohne wesentliche Veränderung der Raumtemperatur bis zu 60 l/Tag entzogen.

Dadurch sorgen unsere Lufttrockner für eine geregelte Reduzierung der Luftfeuchte und wirken Bakterien, Pilzwachstum, Metallkorrosion und Gebäudeschäden entgegen.

Gerätebeschreibung LAUBER Lufttrockner:

- der eingebaute Schalthygrostat ist stufenlos von 20 bis 80% r.F. einstellbar, und schaltet nach Erreichen der gewünschten Luftfeuchte automatisch ab, bzw. bei zunehmender Luftfeuchte wieder ein.
- alle Geräte verfügen über ein automatisches Abtausystem und schalten bei vollem Auffangbehälter automatisch ab (rote Kontrolllampe). Über den Schlauchanschluß kann das Wasser auch direkt abgeleitet werden.
- die Geräte basieren auf dem Funktionsprinzip der Wärmepumpe und sind dadurch besonders energiesparend.
- durch serienmäßige Ausstattung der Lufttrockner mit Rädern ist ein einfacher Transport möglich.
- die Lufttrockner sind anschlussfertig mit 2,5 m Kabel und Schuko-Stecker für eine 230 V, 50 Hz Steckdose.

TYP		LLT 14	LLT 20	LLT 35	LLT 50
Entfeuchtungsleistung bei 30° C und 80% r.F.	max. l/Tag	17	26	45	60
Raumvolumen maximal	max. cbm	200	300	450	650
Arbeitsbereich	°C	+3 - +32	+3 - +32	+3 - +32	+3 - +32
Anschlußwert	Watt	395	560	760	1070
Luftdurchsatz	cbm/h	350	600	750	900
Gehäuseabmessungen	Breite mm	335	400	400	500
	Höhe mm	545	710	710	735
	Tiefe mm	420	540	540	540
Gewicht	kg	25	42	45	48
Inhalt des Auffangbehälters	l	6	12	12	14