

Quality
Made in
Germany

Piallatura

MARTIN



Create
risultati lisci da
illusioni ruvide!

I risultati lisci non sono più un sogno.

Se piallate a filo con precisione il legno massiccio e volete conferirgli un bordo angolare, avete bisogno di una pialla a filo affidabile. Se poi si intende conferire al materiale uno spessore o una larghezza precisi in un secondo passaggio, trova impiego una moderna pialla a spessore.

Risultato: una superficie perfettamente liscia, pulita e vellutata.

Le pialle di MARTIN dispongono, oltre che dell'equipaggiamento di base di qualità, anche di numerose opzioni utili, in parte anche brevettate.

Sono disponibili inoltre macchine combinate che riuniscono in sé le caratteristiche di diversi tipi di macchina.

Potete anche configurare online la pialla MARTIN in base alle vostre esigenze specifiche all'indirizzo

www.martin.info



Dati tecnici	8
T32	10
T32 Opzioni	14
T45	22
T45 Contour	28
T45 T45 Contour Opzioni	32
Lavorazione della plastica	42
T54	46
T54 Opzioni	52
Schizzi quotati	60



MARTIN. Made in Germany.

Le macchine MARTIN vengono prodotte in Germania da oltre 100 anni. Lavoriamo esclusivamente con materiali e componenti di alta qualità. Tutti i componenti decisivi sono prodotti nei nostri modernissimi impianti di produzione di Ottobeuren da collaboratori molto motivati e qualificati. Ogni pialla MARTIN lascia lo stabilimento solo dopo rigorosi controlli di qualità. Inoltre, i nostri fornitori di marca rinomati ed efficienti ci permettono di garantire un'elevata flessibilità nella produzione. Con adattamenti perfetti alle esigenze attuali e con l'eccellente qualità di tutti i componenti di terzi. Convincetevi voi stessi!



Capolavori frutto di
oltre 100 anni di esperienza

T32



Grande versatilità in pochissimo spazio.

La pialla combinata a filo e a spessore.

Il compromesso per chi non ama i compromessi. La T32 si caratterizza per la tipologia compatta e ciononostante dalla straordinaria versatilità. In pochi secondi può passare dalla modalità a filo alla modalità a spessore e viceversa. In questo modo soddisfa i requisiti delle pialle di grandi dimensioni anche in officine piccole.

Già perfettamente attrezzata nell'equipaggiamento di serie grazie al potente motore da 5,5 kW, questa pratica macchina offre alcune possibilità opzionali di tutto rispetto. Un albero portalamina completamente in acciaio TERSA, oppure l'azionamento opzionale da 7,5 kW per sfide speciali sono solo due esempi che rendono ancora più attraente l'accesso alla famiglia di pialle MARTIN. La solida struttura "made in Germany" assicura anche per questa macchina compatta prestazioni precise e durature.



Configurate
la vostra T32.

T45



La calma è la virtù dei forti.

La pialla a spessore per la massima precisione.

La T45 crea risultati perfetti in modo veloce, silenzioso e potente. È la pialla a spessore ideale per una lavorazione efficiente e precisa delle superfici. Grazie al comando di facile uso è possibile sia asportare trucioli fino a 12 mm che effettuare lavori di piallatura più fine, al di sotto di uno spessore residuo di 1,5 mm. La T45 offre quindi le premesse ideali per superfici perfettamente piallate.

I numerosi accessori consentono di adattare perfettamente la macchina alle proprie esigenze, siano esse quelle di un carpentiere che cerca una macchina stabile e robusta o quelle di un falegname che richiede soprattutto superfici finissime. La macchina può essere adattata al meglio persino alle speciali esigenze di chi lavora la plastica. Comunque sia configurata, crea superfici piallate con precisione, è facile e veloce da usare ed è un elemento solido e duraturo della vostra officina.



Configurate
la vostra T45.

T45 Contour



Piallatura a spessore o profilatura?

La macchina perfetta per chi vuole entrambe le cose.

Con la sua capacità di eseguire anche lavori di profilatura, la T45 Contour occupa una posizione speciale tra le pialle a spessore. Infatti, oltre a tutte le possibilità di una pialla a spessore classica, offre anche quelle di una profilatrice a pieno titolo.

La sostituzione del coltello profilatore è facile quasi come l'inserimento dei coltelli TERSA. Il calibro di registrazione di serie agevola l'allineamento esatto dei coltelli; in questo modo è possibile realizzare anche profili larghi fino a 630 mm, di qualità perfetta.

La T45 Contour offre due varianti che si distinguono per la profondità di profilatura realizzabile. Inoltre l'albero portalama è disponibile con due o quattro attacchi per coltelli profilatori dentati sul lato interno. Da tutte le varianti potete attendervi risultati perfetti.



Configurate
la vostra
T45 Contour.

T54



Risultati perfetti in ogni angolo.

La pialla a filo per basi ideali.

La T54 è una pialla a filo in grado di svolgere facilmente due compiti complessi. Da un lato livella perfettamente i pezzi, e dall'altro li dota velocemente e in sicurezza di bordi angolari.

Lo scorrevole righello di piallatura con righello ausiliario integrato permette di lavorare velocemente e con precisione. Il fermo di piallatura su cuscinetti a sfere scorre morbidamente e senza piegarsi su binari temprati, e per lunghi anni resta preciso come il primo giorno.

Anche gli smussi possono essere piallati senza sforzo grazie al comodo dispositivo di regolazione con una sola mano un angolo compreso tra 90° e 45°. Perché un risultato perfetto si può ottenere solo con una preparazione perfetta.



Configurate
la vostra T54.



Dati tecnici

	T32	T45
Potenza del motore opzionale	5,5 kW 7,5 kW	5,5 kW 7,5 kW 11,0 kW
Numero di giri dell'albero portalama opzionale	5.000 giri/min 6.000 giri/min	5.000 giri/min 6.000 giri/min
Albero portalama opzionale	TERSA Z4 Xplane	TERSA Z4 Xplane
Diametro dell'albero portalama	120 mm	125 mm
Altezza di piallatura opzionale	3 – 250 mm	2,8 – 300 mm 1,5 – 300 mm
Larghezza di piallatura	530 mm	630 mm
Asportazione trucioli	max 8 mm	max 12 mm
Comando	assente	Comando a 1 asse
Avanzamento opzionale	6 12 m/min in continuo, 5 – 20 m/min	6 12 m/min in continuo, 5 – 25 m/min
Profondità di profilatura	–	–
Collegamento di aspirazione	140 mm	160 mm
Peso	circa 1.000 kg	circa 1.200– 1.400 kg

T45 Contour¹⁵

T45 Contour²⁵

T54

	T45 Contour ¹⁵	T45 Contour ²⁵	T54
Potenza del motore opzionale	7,5 kW 11,0 kW	7,5 kW 11,0 kW	5,5 kW –
Numero di giri dell'albero portalama opzionale	5.000 giri/min 6.000 giri/min	5.000 giri/min 6.000 giri/min	5.000 giri/min 6.000 giri/min
Albero portalama opzionale	TERSA Z4 più 2 scanalature per coltello profilatore TERSA Z2 più 4 scanalature per coltello profilatore	TERSA Z4 più 2 scanalature per coltello profilatore TERSA Z2 più 4 scanalature per coltello profilatore	TERSA Z2 Xplane
Diametro dell'albero portalama	125 mm	125 mm	125 mm
Altezza di piallatura opzionale	2,8 – 300 mm	2,8 – 300 mm	–
Larghezza di piallatura	630 mm	630 mm	500 mm
Asportazione trucioli	max 12 mm	max 5 mm	max 8 mm
Comando	Comando a 1 asse	Comando a 1 asse	assente
Avanzamento opzionale	6 12 m/min in continuo, 5 – 25 m/min in continuo, 2 – 12 m/min	6 12 m/min in continuo, 5 – 25 m/min in continuo, 2 – 12 m/min	– –
Profondità di profilatura	max 15,5 mm	max 25 mm	–
Collegamento di aspirazione	160 mm	160 mm	160 mm
Peso	circa 1.200– 1.400 kg	circa 1.200– 1.400 kg	circa 1.200– 1.250 kg

T32

Semplice, solida, versatile – questa è la T32.

Non dovrete rinunciare ad una macchina ad alta tecnologia solo perché lo spazio è ridotto. La pialla combinata T32 vi offre eccellenti risultati di piallatura a filo e a spessore in uno spazio minimo.

Grazie ai robusti tavoli della macchina in ghisa grigia e a un efficiente dispositivo di avanzamento, questa macchina compatta offre fin dall'inizio risultati di lavorazione eccellenti. L'agevole allestimento e il comando ergonomico vi consentono di ottimizzare i vostri cicli di lavoro e di ridurre i costosi tempi di preparazione.

Il passaggio dalla modalità di piallatura a filo a quella di piallatura a spessore e viceversa si svolge in pochi secondi. Come opzione è disponibile un motore elettrico ausiliario per aprire e chiudere i tavoli della macchina. Già nella versione standard, la regolazione motorizzata dell'altezza del tavolo spessore con indicatore della misura digitale offre la massima comodità d'impiego.

I pezzi attraversano la macchina a 6 o 12 m/min. A scelta è disponibile anche un avanzamento in continuo per la modalità di piallatura a spessore. Dal lato d'entrata i pezzi vengono trasportati attraverso un cilindro a spirale d'acciaio, e dal lato d'uscita attraverso un cilindro di gomma.



[Configurate la vostra T32.](#)

T32 avec accessoires

T3201 | Potenza motrice 7,5 kW

T3203/3 | Albero Xplane

T3232 | Velocità di avanzamento regolabile in continuo 2 - 20 m/min

T3241 | Sollevamento e abbassamento con motore elettrico dei tavoli per piallare a filo

T3262 | Protezione SUVAmatic



Piallatura a filo o piallatura a spessore?

Alternare tra la piallatura a filo e la piallatura a spessore è cosa di pochi secondi. Ciò vi garantisce tempi di preparazione minimi e vi permette di lavorare rapidamente anche in uno spazio ristretto. Se volete, potete spostare i tavoli persino con un motore elettrico ausiliario.

Tutti gli elementi di comando sono disposti ordinatamente su un pannello di comando piacevolmente inclinato e sono facilmente accessibili.

Cambiamento rapido dello spessore - avanzamento variabile.

Già nella versione standard potete regolare la misura della piallatura a spessore grazie a un motore elettrico, aiutandovi con un indicatore digitale. Su richiesta è possibile regolare l'avanzamento in continuo tra 5 e 20 m/min, nella versione standard sono disponibili le due velocità di 6 e 12 m/min.



Scala del fermo di piallatura | Standard

Giunzione e smussatura semplificate.

Il fermo di piallatura facile da azionare della T32 può essere portato con facilità e precisione in ogni angolo compreso tra 90° e 45°. Il fermo ausiliario integrato è subito pronto per la lavorazione sicura di pezzi stretti.



Numerose opzioni per una piallatura efficiente.



Albero portalama TERSA | Standard

Albero portalama TERSA.

L'albero portalama completamente in acciaio TERSA con 4 coltelli assicura le migliori superfici. L'impiego mirato di coltelli ciechi permette di passare facilmente e velocemente tra la dotazione Z4 e la dotazione Z2. La sostituzione dei coltelli richiede pochi secondi; i coltelli sono inoltre disponibili in quattro qualità.



Albero Xplane | T3206/3-a

Albero Xplane.

Per una qualità superficiale incantevole anche per legni difficili: l'albero pialla Xplane a 3 file di MARTIN colpisce favorevolmente già nel funzionamento a vuoto con la sua straordinaria silenziosità. Non appena l'albero si innesta, questa qualità è ancora più evidente. Il funzionamento dell'albero è infatti incredibilmente silenzioso. Un ulteriore vantaggio è il fatto che persino l'asportazione di una grade quantità di trucioli richiede una potenza del motore sorprendentemente ridotta.

Apertura e chiusura dei tavoli.

L'apertura dei tavoli avviene facilmente e velocemente a molla, ma su richiesta anche elettricamente. Il collegamento al dispositivo di aspirazione rimane sempre attivo, in modo da ridurre i tempi di preparazione.

Apertura elettrica dei tavoli T3241-a



T32

Opzioni

Comando

Gli elementi di comando della T32 sono disposti ordinatamente sul lato frontale della macchina e sono ben accessibili. Che si tratti di piallatura a filo o a spessore, tutti gli elementi di comando sono sempre perfettamente accessibili.

La regolazione motorizzata dell'altezza di serie, combinata con l'indicatore digitale ben leggibile dell'altezza di piallatura, accelera notevolmente il lavoro. La precisione è apportata dalla risoluzione a 0,1 mm.

Comando	T32
Quadro di comando ergonomicamente inclinato nel basamento	Standard



Quadro di comando

Alberi portalama

La T32 può essere perfettamente adattata ai compiti che dovete svolgere con diversi alberi portalama. Grazie all'albero completamente in acciaio **TERSA** Z4 di serie con le sue sedi per coltelli ad accoppiamento geometrico, qualsiasi superficie viene piallata in modo ottimale. La sostituzione dei coltelli avviene in pochi secondi. I coltelli reversibili TERSA sono disponibili in diverse geometrie e qualità. Per ogni compito è disponibile il coltello giusto.

Una moderna alternativa è l'albero portalama opzionale **Xplane** con le sue tre file di coltelli HM a spirale. Specialmente nei legni nodosi, questo albero consente di creare superfici straordinariamente uniformi e riduce inoltre la rumorosità della macchina fino a un livello incredibilmente basso. I coltelli HM durano circa 20 volte di più dei coltelli HSS, permettendo una netta riduzione dei costi correnti. Al posto dei 5.000 giri di serie, gli alberi portalama Xplane funzionano con una velocità di 6.000 giri.

Alberi portalama	T32
Albero portalama completamente in acciaio TERSA Z4	T3204 Standard
Albero portalama completamente in acciaio Xplane con 3 file di coltelli a spirale	T3206/3
Kit di manutenzione Xplane	T4509/5



Albero portalama TERSA | Standard



Albero portalama Xplane | T3206/3

Dispositivi di sicurezza

Il fermo di piallatura scorre sul tavolo con precisione e senza piegarsi. Il fermo ausiliario di serie è già integrato nel righello di piallatura. In questo modo potrete condurre in sicurezza sul tavolo della macchina della T32 anche pezzi piccoli e stretti.

Di serie, la macchina è dotata di una protezione a ponte che copre con sicurezza l'albero portalamina. Per agevolare l'uso, la protezione può essere chiusa anche separatamente.

Che si tratti di piallare a filo o giuntare, la moderna protezione a ponte opzionale SUVA sopra l'albero portalamina vi offre il massimo in termini di comodità e sicurezza. Funge da dispositivo di sicurezza che può essere modificato in modo rapido e sicuro che nella pratica ha dato ottima prova di sé.

	T32
Fermo di piallatura AIGNER con fermo ausiliario integrato	Standard
Dispositivo di sicurezza CPS	T3260 Standard
Dispositivo di sicurezza Suvamatic	T3262



Fermo di smussatura AIGNE | Standard



Protezione a ponte CP | Standard



Protezione a ponte Suvamatic | T3262

Azionamento

La potenza motrice standard della T32 è di 5,5 kW.

kW (CV)	T32
5,5 (7,5)	T3200 Standard
7,5 (10)	T3201

Sistemi tavolo

I tavoli macchina della T32 sono finemente piallati offrendovi vantaggi imbattibili nella lavorazione di legni bagnati.

Per commutare la macchina dalla piallatura a filo alla piallatura a spessore, basta allentare il blocco dei tavoli di piallatura e aprirli con l'aiuto del dispositivo a molla. Così è assolutamente impossibile che si richiudano accidentalmente. A questo punto si chiude la copertura dell'albero portalamina e si è pronti a piallare a spessore.

Il dispositivo di aspirazione resta sempre collegato, non è necessario cambiare i collegamenti. Per passare dalla modalità di piallatura a spessore a quella di piallatura a filo, a macchina ferma si apre la copertura dell'albero portalamina, si allenta il blocco dei tavoli, si portano i tavoli in orizzontale e li si blocca. E siete già pronti per piallare a filo.

Aprire o chiudere i tavoli di piallatura è poi ancora più comodo con il supporto motorizzato opzionale. In questo caso i tavoli si aprono e si chiudono con la semplice pressione di un tasto.

Sistemi tavolo	T32
Apertura e chiusura a molla dei tavoli di piallatura	T3240 Standard
Apertura e chiusura elettromotorizzate dei tavoli di piallatura	T3241



T32 preparata per la modalità di piallatura a filo



T32 preparata per la modalità di piallatura a spessore

Avanzamento – Trasporto del materiale

Le velocità di avanzamento di serie di 6 e 12 m/min possono essere commutate durante la piallatura. La regolazione in continuo opzionale dell'avanzamento permette di adattare la velocità di avanzamento in modo ancora più preciso. Questa opzione consente un avanzamento variabile tra 5 e 20 m/min. Di serie, la T32 è dotata di un cilindro di entrata in acciaio con dentatura a spirale e di un cilindro di uscita in gomma.

Avanzamento	T32
Avanzamento commutabile 6 12 m/min	T3220 Standard
Velocità di avanzamento a regolazione continua 5 – 20 m/min	T3221
Cilindro di entrata in acciaio con dentatura a spirale	T3216 Standard



T32 avanzamento commutabile | Standard



Avanzamento a regolazione continua | T3221



Cilindro di entrata a spirale | Standard



T45

Risultati di piallatura precisi ottenuti velocemente e silenziosamente.

La pialla a spessore T45 offre i presupposti ideali per la produzione moderna: crea superfici perfettamente piallate, è facile e veloce da usare e lavora pure in modo estremamente silenzioso.

Grazie alle 99 misure di piallatura memorizzabili, il comando elettronico di serie vi rende le impostazioni dell'altezza di piallatura talmente facili da ottenere risultati perfetti già con il primo pezzo. Ovviamente il tavolo spessore si può spostare anche con la semplice pressione di un tasto o sollevare gradualmente a incrementi di 0,1 mm. Anche gli elementi di commutazione per la regolazione dell'avanzamento si trovano comodamente a portata di mano.

Il pesante basamento composito ammortizzante con albero pialla su cuscinetti di alta qualità garantisce superfici eccellenti. La struttura insonorizzante vi consente di lavorare a bassa rumorosità già nella versione standard. Se poi preferite l'albero portalama con coltelli a spirale Xplane, la macchina si sente appena.

Il pezzo che passa sulla macchina, spinto dai rulli di avanzamento e tenuto fermo da barre di pressione, esercita forti spinte e pressioni sul tavolo della macchina. Queste forze vengono assorbite dai quattro mandrini portanti del tavolo, mentre due grandi guide a prisma deviano le forze di spinta verso i solidi supporti. Questa soluzione, tanto elaborata quanto ingegnosa, per noi è sufficiente per garantire sempre pezzi lavorati alla perfezione.

La vasta scelta di accessori vi mette in grado di adattare perfettamente la macchina alle vostre esigenze. Che lavoriate con sezioni grandi e pesanti, pezzi piccoli e sottili o materiali speciali quali ad es. materie plastiche, la T45 può essere sempre configurata perfettamente per le vostre esigenze.

T45 con accessori

T4506/3 | Albero portalama Xplane

T4501 | Potenza motrice 7,5 kW

T4510 | Avanzamento in continuo 5 - 25 m/min

T4518 | 2° rullo di uscita di gomma

T4522 | Estensione del tavolo spessore 1.200 mm

T4531 | Pompa per lubrificazione centrale



Con questo comando risparmiate tempo.

Il comando di serie della T45, dalla struttura chiara e ben organizzata, accelera sensibilmente l'uso della macchina. L'elettronica offre spazio di memoria per 99 misure di piallatura, mentre nel programma "0" si può memorizzare un passo di ampiezza a piacere.



Configurate
la vostra T45.

Sostituzione dell'albero in pochi secondi con TERSA.

Grazie all'albero completamente in acciaio TERSA con le sue sedi per coltelli ad accoppiamento geometrico, qualsiasi superficie viene piallata alla perfezione. La sostituzione dei coltelli avviene in pochi secondi. Le diverse qualità dei coltelli reversibili TERSA offrono la soluzione perfetta per ogni compito. Inoltre, impiegando due coltelli ciechi, l'albero Z4 standard può essere usato anche come albero portalama Z2.

Xplane – il futuro è già iniziato.

L'albero pialla Xplane a 3 file lavora con taglio a trazione, una rarità sul mercato. Ciò porta a superfici particolarmente pregiate, soprattutto con i legni difficili. Grazie alla sua speciale struttura, l'albero si caratterizza inoltre per la sua notevole silenziosità, già nel funzionamento a vuoto. Persino l'asportazione massiccia dei trucioli richiede una potenza del motore sorprendentemente ridotta: efficienza ai massimi livelli.



Asse sottile: piallata, non perforata.

MARTIN è l'unico produttore al mondo a offrire la possibilità di piallare legno e anche materie plastiche fino ad uno spessore residuo di 1,5 mm. Particolarmente notevole è l'assenza di impronte all'entrata e all'uscita. Questa opzione è stata sviluppata per i requisiti di lavorazione della plastica, tuttavia è apprezzata anche da chi desidera lavorare le superfici di legno più fini. Si tratta, oltre che di specialisti come i costruttori di strumenti o di modelli, anche di falegnami con esigenze particolarmente elevate.



Comando e gestione per professionisti.

Tutti gli elementi di comando della T45 sono disposti al centro, in modo chiaro e ordinato. Premendo il tasto di avvio la macchina si mette in funzione dolcemente. Una pressione del tasto di arresto è sufficiente a frenare elettricamente l'albero portalama senza generare usura. Anche gli elementi di commutazione per l'avanzamento si trovano comodamente a portata di mano. Esso può essere regolato di serie con le due velocità di 6 e 12 m/min o, come opzione, in continuo.

Grazie alle 99 misure di piallatura memorizzabili, il comando elettronico vi rende le impostazioni dell'altezza di piallatura talmente facili da ottenere risultati perfetti già con il primo pezzo. Ovviamente il tavolo spessore si può spostare anche con la semplice pressione di un tasto o sollevare a incrementi di 0,1 mm.



La base perfetta per un lavoro perfetto.



Robusto e resistente: il basamento composito.

Il basamento della T45 è una struttura composita stabile e dalle pareti spesse, con una tipologia e una perfezione che solo MARTIN rende possibili. Otto Martin ha inventato questa tipologia negli anni '20, registrandola già allora come modello di utilità.

Oggi, dopo 100 anni di costanti miglioramenti, MARTIN continua ad utilizzare questa tipologia di basamento tanto semplice quanto geniale. La combinazione intelligente di acciaio e calcestruzzo dà luogo a un basamento di alta qualità, senza pari in termini di stabilità, capacità di ammortizzazione e resistenza alla torsione. Anche le vibrazioni che si verificano con ogni piallatrice a spessore vengono assorbite molto meglio rispetto alle costruzioni saldate.



La struttura unica
del basamento composito
MARTIN crea una
stabilità incomparabile.

T45 Contour

Profilatura e piallatura su tutta la larghezza.

La pialla a spessore diventa una profilatrice. La T45 Contour offre soluzioni uniche al mondo per la piallatura e profilatura sicure di superfici in continuo. I comuni coltelli dentati sul lato interno possono essere inseriti in modo facile e veloce nelle scanalature dell'albero portalama. I coltelli vengono applicati in senso radiale, il calibro di registrazione di serie riduce notevolmente il lavoro di preparazione. Potrete profilare fino a 630 mm di larghezza e 25 mm di profondità velocemente, con facilità e con una grande precisione di ripetizione.

Con la T45 Contour potete sfruttare un'insospettata varietà di nuovi prodotti e possibilità. Se ad esempio volete dotare pannelli di profili attraenti con una lavorazione continua facile e veloce o volete "piallare" in un unico passaggio i listoni zigrinati dei pavimenti per esterni: la T45 Contour amplia notevolmente la gamma produttiva della vostra azienda.



Configurate
la vostra T45.

T45 Contour²⁵ con accessori

T4503 | Potencia de accionamiento 11 kW

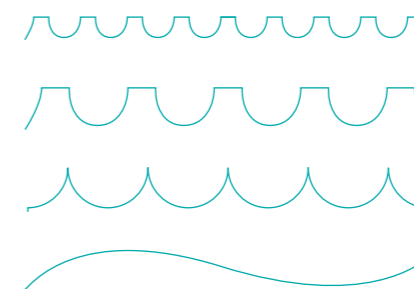
T4505/4 | Cabezal CONTOUR

T4511 | Regulación continua de avance 2 - 12 m/min

T4518 | 2° cilindro extractor de goma

T4522 | Extensión de mesa de cepillado de 1.200 mm

T4541 | Segundo peine guía



Restate flessibili.

In generale una pialla a spessore sa fare soprattutto una cosa, ossia appunto piallare pezzi a spessore. Con la T45 Contour MARTIN offre una macchina che, oltre a piallare a spessore, è anche in grado di profilare su tutta la superficie.

Ciò significa che con questa macchina potete realizzare velocemente e con facilità sedute profilate, listoni zigrinati per pavimenti per esterni, tondini e altro ancora. Sfruttate queste possibilità!



Profilare è facile.

È facile proprio come sembra: profilare con una pialla a spessore. I coltelli profilatori che potete far fabbricare in qualsiasi officina di affilatura di utensili vengono inseriti in senso radiale nell'albero portalama, allineati con il calibro di registrazione fornito di serie e serrati. Ora bisogna ancora determinare la corsa del pezzo sul tavolo della macchina. Grazie alle scale corrispondenti su tavolo e calibro di registrazione, anche questa operazione viene eseguita in un batter d'occhio.

La T45 Contour vi permette così di accedere facilmente ad una varietà insospettata di nuovi prodotti e possibilità.

Ovunque debbano essere realizzati profili larghi in continuo, la T45 Contour è la scelta obbligata.

Coltelli profilatori fino a 630 mm di larghezza.

A seconda del materiale lavorato e della durata richiesta, è possibile scegliere tra coltelli HSS o taglienti HM. Tutti i produttori di utensili più rinomati forniscono i pezzi grezzi corrispondenti, per cui potete farvi preparare i coltelli in base alle vostre direttive in praticamente qualsiasi officina di affilatura di utensili.

Grazie alla possibilità di inserire i coltelli nelle sedi scanalate anche giunto contro giunto e di spostare i giunti nelle scanalature opposte, i coltelli non devono essere realizzati nella larghezza di lavoro totale in un'unica fase di lavoro. Questo agevola l'acquisto e riduce i costi.



Coltelli profilatori per tondini

T45

Opzioni

Pialla a spessore T45

Comando

Il comando di serie della T45, dalla struttura chiara e ben organizzata, ottimizza l'uso della macchina. I processi di lavoro vengono accelerati, la probabilità di errori si riduce sensibilmente.

La T45 offre spazio di memoria per 99 valori, 49 dei quali possono essere utilizzati per una sequenza di piallatura liberamente programmabile. Ciò significa che premendo ogni volta "START" potete portare il tavolo spessore al successivo valore da voi memorizzato. È integrata anche una modalità con la quale potete sollevare ogni volta il tavolo di un valore da voi definito.

Ovviamente il tavolo spessore si può spostare anche con la semplice pressione di un tasto senza predefinire la misura o sollevare a incrementi di 0,1 mm.



Quadro di comando

Interfaccia operativa	T45
Comando per tavolo spessore	Standard
Interruttore a pedale per sequenza di piallatura automatica	T4535

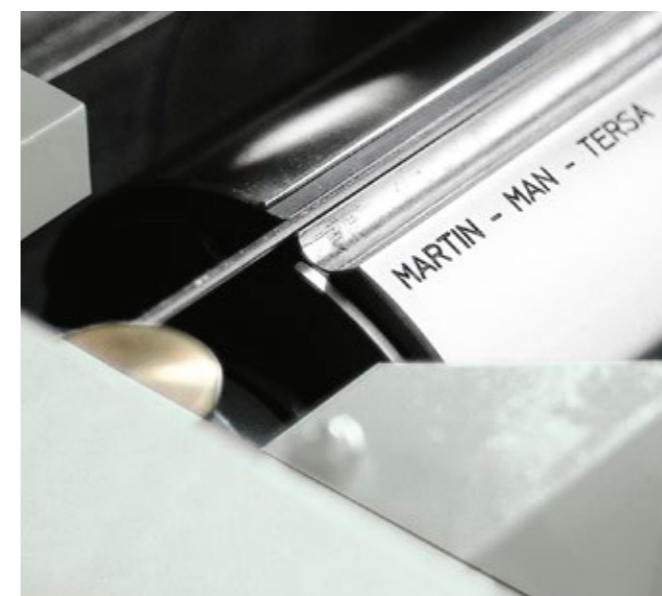
Alberi portalama

La T45 può essere perfettamente adattata ai compiti che dovete svolgere con i più diversi alberi portalama. Grazie all'albero completamente in acciaio TERSA di serie, con le sue sedi per coltelli ad accoppiamento geometrico, qualsiasi superficie viene piallata in modo ottimale. La sostituzione dei coltelli avviene in pochi secondi. I coltelli reversibili TERSA sono disponibili in geometrie e qualità diverse, pertanto per ogni compito è disponibile il coltello giusto. Inoltre, impiegando due coltelli ciechi, l'albero Z4 standard può essere usato anche come albero portalama Z2.

Una moderna alternativa è l'albero portalama opzionale Xplane con le sue tre file di coltelli HM a spirale. Specialmente nei legni nodosi, questo albero consente di creare superfici straordinariamente uniformi e inoltre riduce al minimo la rumorosità della macchina. I coltelli HM durano circa 20 volte di più dei coltelli HSS. Anche questo riduce nettamente i costi correnti.

Come alternativa tradizionale offriamo anche un albero portalama con chiavette di serraggio provvisto di quattro sedi per coltelli. Inoltre, al posto dei 5.000 giri di serie, tutti i modelli T45 possono essere forniti con una velocità di 6.000 giri. Gli alberi portalama Xplane sono comunque dotati di questo maggiore numero di giri già nella versione standard.

Alberi portalama	T45
Albero portalama completamente in acciaio TERSA Z4	Standard
Albero portalama completamente in acciaio TERSA Z4 con angolo di taglio di 25° per materie plastiche	T4575
Albero portalama completamente in acciaio Xplane con 3 file di coltelli a spirale	T4506/3
Albero portalama con chiavette di serraggio Z4 MARTIN	T4507
Numero di giri speciale di 6.000 giri/min per tutti gli alberi pialla della T45	T4570



Albero portalama TERSA | Standard



Albero portalama Xplane | T4506/3



Albero portalama con chiavette di serraggio | T4507

Potenza motrice

La potenza motrice standard della T45 è di 5,5 kW, quella della T45 Contour è di 7,5 kW. Entrambe le macchine possono essere fornite con potenze fino a 11 kW.

Potenza motrice kW (CV)	T45	T45 Contour
5,5 (7,5)	Standard	-
7,5 (10)	T4501	Standard
11 (15)	T4502	T4503

Tensione speciale

A seconda del luogo in cui viene impiegata la macchina MARTIN, bisogna fornire anche l'alimentazione di tensione adatta.

Tensione speciale 3 ~	T45
400 V/50 Hz	Standard
210 – 240 V/60 Hz	T45V_220
440 – 480 V/60 Hz	T45V_440

Avanzamento

La velocità di avanzamento può essere commutata su due livelli: 6 e 12 m/min. Come opzione si può scegliere anche la variante con regolazione in continuo. In questo caso l'intervallo di regolazione è compreso tra 2 e 25 m/min a seconda della versione.

Avanzamento	T45
Avanzamento commutabile 6 12 m/min	Standard
Velocità di avanzamento a regolazione continua 5 – 25 m/min	T4510
Velocità di avanzamento a regolazione continua 2 – 12 m/min	T4511



Avanzamento (6 – 12 m/min) | Standard



Velocità di avanzamento a regolazione continua 5 – 25 m/min | T4510

Trasporto del materiale

Tutte le macchine T45 sono dotate di serie di un rullo di entrata e un rullo di uscita di gomma. Questi rulli di trasporto proteggono la superficie del pezzo e offrono un'ottima trazione. Se lo si desidera, si può dotare la macchina di un rullo di entrata in acciaio o di un rullo di entrata in maglie di acciaio. Grazie alla loro dentatura a spirale, questi rulli assicurano sempre un'elevatissima efficienza di trasporto. Entrambe le versioni hanno il vantaggio di essere esenti da usura. Inoltre, il rullo di entrata in maglie di acciaio compensa eventuali differenze di spessore del materiale fino a 2 mm. Questi sistemi di entrata non sono tuttavia adatti per i lavori di piallatura molto fini.

Per quanto riguarda l'uscita, al posto del rullo di gomma è disponibile un rullo di acciaio. Questo rullo di uscita in acciaio è estremamente resistente all'usura ma non offre una trazione ottimale. La trazione si può migliorare con un secondo rullo di uscita, di acciaio o di gomma. Questo secondo rullo consente di estrarre completamente dalla macchina anche pezzi molto corti.

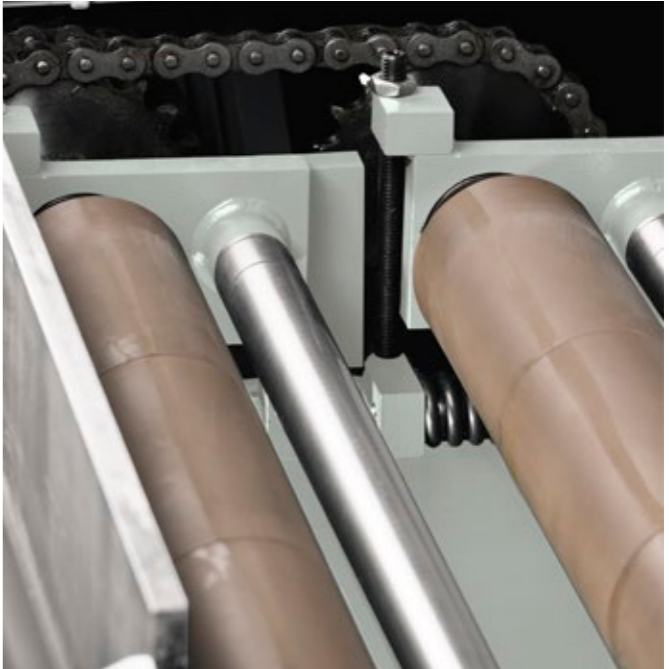
Per piallare pezzi particolarmente sottili offriamo l'opzione "altezza minima di piallatura 1,5 mm". Modificata in questo modo, la macchina è in grado di lavorare in sicurezza i pezzi fino a uno spessore residuo di 1,5 mm. Per un risultato ottimale consigliamo inoltre il tavolo a vuoto, il soffiatore per vuoto e un avanzamento continuo.

Per la piallatura di pezzi sottili MARTIN offre anche un dispositivo di pressione speciale. Dotata di questa opzione, la macchina dispone di dispositivi di trasporto e pressione più ravvicinati. È vero che l'asportazione massima dei trucioli scende a 5 mm, tuttavia l'assenza di impronte aumenta sensibilmente soprattutto nei pezzi sottili. Anche questo dispositivo fa parte dell'opzione "altezza minima di piallatura 1,5 mm".

Trasporto del materiale	T45
Rullo di entrata in maglie di acciaio	T4515
Rullo di entrata in acciaio con dentatura a spirale	T4516
Rullo di uscita in acciaio liscio	T4517
2° rullo di uscita in gomma	T4518
2° rullo di uscita in acciaio	T4519
Altezza piallatura minima 1,5 mm	T4580
Dispositivo di pressione speciale	T4580/1



Rullo di entrata in maglie di acciaio | T4515



2° rullo di uscita in gomma | T4518

Tavolo della macchina ed estensioni

Il tavolo spessore della T45 è finemente piallato offrendovi vantaggi imbattibili nella lavorazione di legni bagnati. Per la lavorazione di sezioni di grandi dimensioni, ad esempio nelle falegnamerie, il tavolo spessore può essere dotato di rotelle regolabili.

L'alimentazione automatica del lubrificante è posizionata sul lato frontale del tavolo e bagna il lato inferiore del materiale in entrata con lubrificante. L'opzione può essere attivata e disattivata in modo facile e veloce. Per dare appoggio ai pezzi in uscita e in entrata, le macchine possono essere dotate di estensioni del tavolo di 450 e 1.200 mm di lunghezza. La variante corta può essere montata sul lato di entrata o di uscita. Questa variante può essere ribaltata per risparmiare spazio. L'altezza di piallatura si può comunque utilizzare interamente.

Se lavorate pezzi molto delicati, potete optare anche per il tavolo rettificato. Questa variante offre notevoli vantaggi soprattutto nella lavorazione di materie plastiche.

Tavolo a vuoto.

Se utilizzate la macchina per lavorare pezzi molto sottili, esiste la possibilità del tavolo a vuoto. Oltre alla sua superficie rettificata, presenta due camere sottovuoto che trattengono i pezzi sul tavolo direttamente sotto l'albero portalama. Con l'ausilio di opzioni speciali è così possibile ottenere spessori residui del materiale di 1,5 mm. Anche il soffiatore per vuoto adatto lo trovate da MARTIN.

Il motore con freno opzionale per l'azionamento del tavolo spessore è consigliato per chi esercita grandi pressioni sul tavolo della macchina durante la piallatura. Di solito questo succede quando si lavora la plastica. Inoltre questa opzione aumenta a 0,05 mm la precisione di posizionamento dell'altezza di piallatura.

Tavolo della macchina

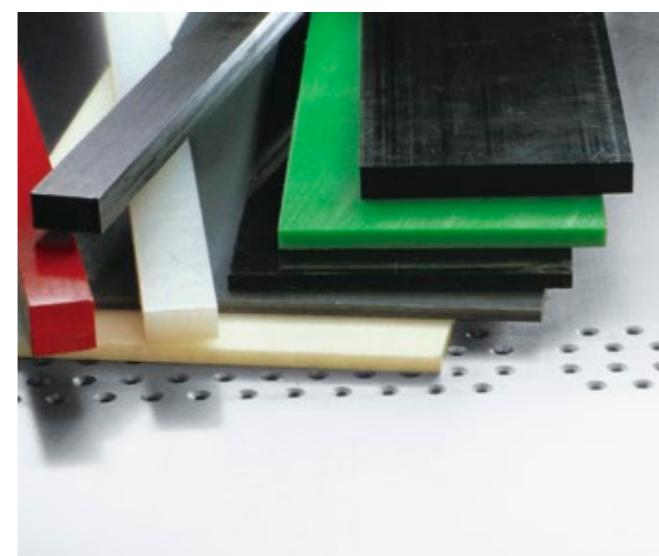
Tavolo della macchina	T45
Tavolo spessore finemente piallato	Standard
Tavolo spessore con rulli di scorrimento	T4520
Alimentazione automatica del lubrificante	T4530
Estensione ribaltabile del tavolo spessore di 450 mm	T4521
Estensione ribaltabile del tavolo spessore di 450 mm, lato entrata	T4521/1
Estensione del tavolo spessore di 1.200 mm	T4522
Tavolo spessore con superficie rettificata	T4551
Tavolo a vuoto con superficie rettificata e due camere sottovuoto	T4552
Motore con freno per l'azionamento del tavolo spessore	T4585



Tavolo spessore con rulli di scorrimento | T4520



Alimentazione autom. di lubrificante | T4530



Tavolo a vuoto | T4552



Estensione del tavolo ribaltabile di 450 mm | T4521/ 1



Estensione del tavolo 1.200 mm | T4522

Dispositivo di sicurezza e manutenzione

Per evitare che si verifichino incidenti in caso di installazione combinata di T45 e T54, la staffa di protezione impedisce di accedere al pezzo in uscita di fronte al fermo di smussatura della T45.

Dispositivo di sicurezza

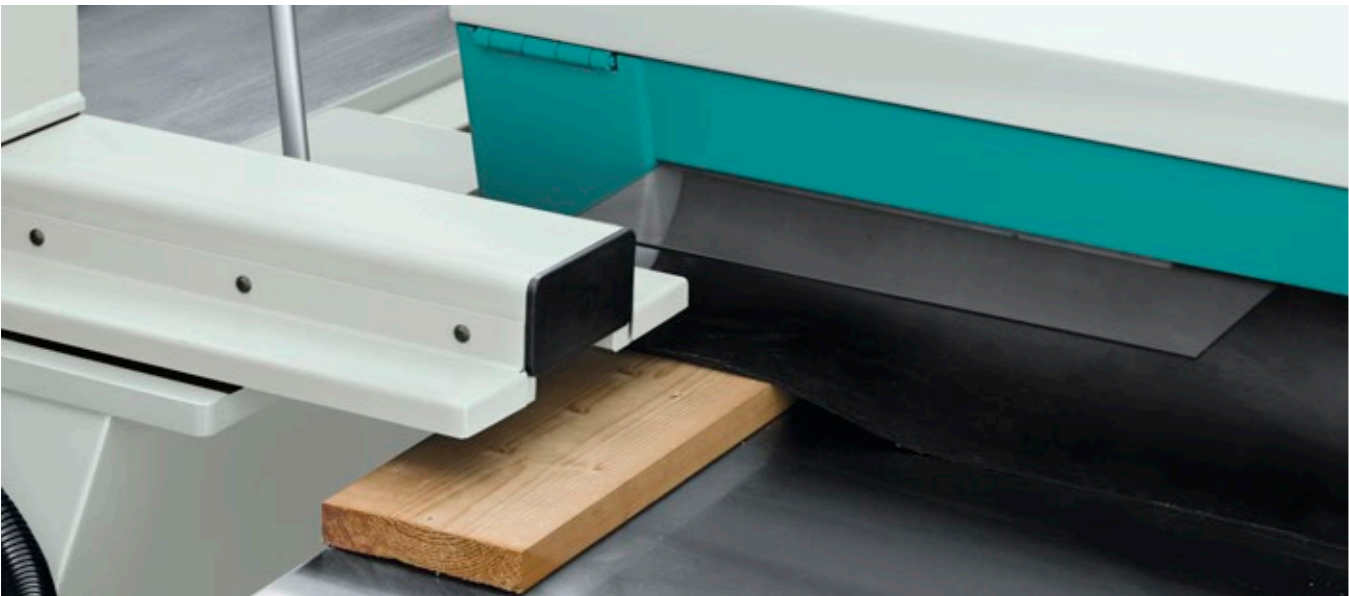
Staffa di protezione per T45

Lubrificazione centrale mediante pompa dell'olio

T45

T4525

T4531



Staffa di protezione | T4525



Lubrificazione centrale | T4531

Dotazione speciale per T45 Contour

La T45 Contour offre soluzioni uniche al mondo per la piallatura e profilatura sicure di superfici in continuo. Se oltre a piallare volete realizzare anche lavori di profilatura, potete scegliere tra la T45 Contour15 e la Contour25, con una profondità di profilatura massima rispettivamente di 15,5 e 25 mm.

Entrambe le macchine vengono fornite con un albero portalama che può alloggiare quattro coltelli MERSA e due coltelli profilatori dentati sul lato interno. Scegliendo l'albero opzionale con due sedi per coltello MERSA e quattro scanalature per coltelli dentati sul lato interno, il campo d'impiego principale della macchina viene spostato verso la profilatura.

Se nell'albero non sono inseriti coltelli profilatori, la T45 Contour è una pialla a spessore utilizzabile senza limitazioni di sorta. Per compiti di profilatura speciali potete sostituire la barra di pressione di uscita standard con una versione speciale. Ciò consente di adattare la macchina a praticamente qualsiasi forma di profilo e mantiene fermi anche i pezzi con profilature complesse. Un secondo pettine di guida raddoppia addirittura le possibilità d'impiego, poiché in questo caso si può occupare il tavolo della macchina anche con più piste.

Dotazione speciale per T45 Contour

Albero portalama completamente in acciaio Contour con 2 TERSA e 4 scanalature con dentatura sul lato interno per alloggiare coltelli piallatori o profilatori

Dispositivo di pressione speciale per lavori di profilatura

Secondo pettine di guida per lavori di profilatura

T45

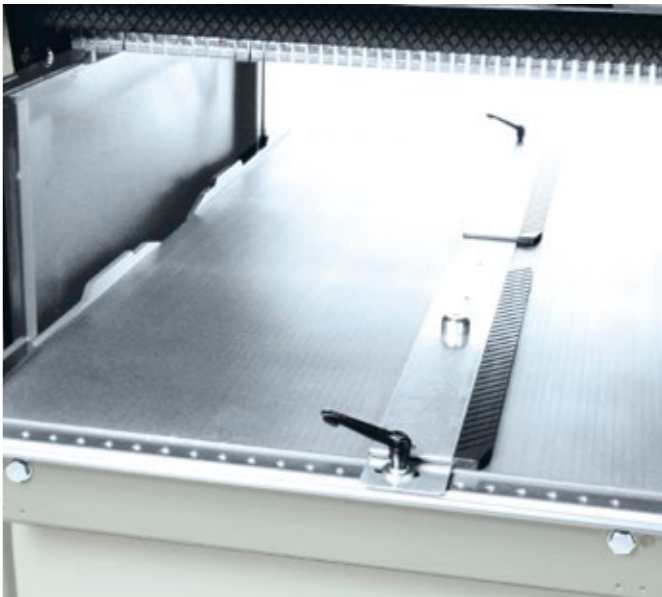
T4505/5

T4540

T4541



Dispositivo di pressione speciale per lavori di profilatura | T4540



Secondo pettine di guida per lavori di profilatura | T4541

Piallare, profilare, riciclare con le nostre pialle.

Queste pialle creano i presupposti ideali per una moderna lavorazione della plastica.

Il compito principale della pialla a spessore T45 è invece quello di lavorare le superfici con precisione. Oltre alla necessità di portare con precisione il materiale fino ad uno spessore determinato, spesso in primo piano c'è anche la qualità visiva della superficie. In questo caso la T45 è la scelta giusta. Con un processo assolutamente sicuro è possibile portare i materiali ad uno spessore residuo inferiore a 1,5 mm: la nostra tecnologia sottovuoto lo rende possibile.

Tavolo a vuoto

Grazie alle sue impressionanti capacità e possibilità, la T45 risulta inoltre eccellente anche per i lavori di riciclaggio. Sempre più spesso infatti le nostre macchine si trovano davanti al compito di separare nuovamente materiali sottili o sottilissimi, coestrusi o accoppiati con tessuti. Lavori che la T45 assolve alla perfezione.



Configurate la vostra T45.

T45 Contour²⁵ con accessori

T4501-a	Sovrapprezzo potenza motrice 7,5 kW
T4511-a	Avanzamento in continuo 2 - 12 m/min
T4521/1-a	Estensione del tavolo spessore lato d'entrata
T4522-a	Estensione del tavolo spessore 1.200 mm
T4531-a	Pompa per lubrificazione centrale
T4550-a	Esecuzione antistatica
T4552-a	Tavolo a vuoto
T4560-a	Soffiatore per vuoto
T4570-a	Numero di giri 6.000 giri/min
T4575-a	Albero TERSA Z4 per la lavorazione della plastica
T4580-a	Altezza minima di piallatura 1,5 mm
T4585-a	Precisione di posizionamento 0,05 mm



T45 con tavolo a vuoto e soffiatore per vuoto T4552 e T4560

Lavorazione della plastica

Nessun'altra pialla a spessore presente sul mercato è adatta alla lavorazione di materie plastiche come la T45. Le opzioni sviluppate specificamente in base alle esigenze degli utilizzatori adattano perfettamente le macchine ai compiti più diversi.

Equipaggiamento antistatico

Per evitare che i trucioli di plastica caricati elettrostaticamente restino attaccati, specialmente nella cappa di aspirazione, consigliamo l'equipaggiamento antistatico opzionale. | T4550

Albero portalama completamente in acciaio TERSA

L'albero portalama completamente in acciaio TERSA con coltelli smussati fissati nell'albero è stato progettato appositamente per la piallatura delle materie plastiche. In questo modo si riduce lo strappo del materiale causato dall'albero portalama e si ottengono superfici di ottima qualità. | T4575

Coltelli TERSA con affilatura negativa

Se desiderate lavorare pezzi sottili senza lasciare impronte, i coltelli TERSA con affilatura negativa sono ideali. Nonostante il fatto che questi coltelli raschino più che tagliare riducendo così notevolmente il rischio di strappi, creano comunque superfici di qualità impressionante. I coltelli sono disponibili nelle varianti HSS e HM. | T4576

Numero di giri speciale

Se una delle vostre priorità è l'aspetto estetico delle materie plastiche da lavorare, scegliete l'albero portalama con numero di giri speciale di 6.000 giri/min. Grazie al numero di giri più elevato si riducono i passaggi del coltello e la superficie risulta più rifinita. | T4570

Velocità di avanzamento

Scegliendo la velocità di avanzamento corretta si può influire notevolmente sulla qualità della superficie ottenuta, il che risulta decisivo in particolare nella lavorazione della plastica. Inoltre è molto più facile lavorare le materie plastiche con determinati avanzamenti. In questo caso consigliamo la velocità di avanzamento regolabile in continuo compresa tra 2 e 12 m/min. | T4511

Tavolo rettificato

Se lavorate pezzi molto delicati, il tavolo rettificato può prestare servizi preziosi. Soprattutto nella lavorazione della plastica, esso offre il vantaggio di proteggere la superficie già lavorata. | T4551

Tavolo a vuoto

Se usate la macchina per lavorare pezzi sottili o molto sottili, abbiamo per voi il tavolo a vuoto. Oltre alla sua superficie rettificata, presenta due camere sottovuoto che, alimentate con vuoto, trattengono i pezzi sul tavolo direttamente sotto l'albero portalama. Con opzioni speciali è così possibile ottenere spessori residui del materiale di 1,5 mm. | T4552

Soffiatore per vuoto

Il soffiatore per vuoto è l'integrazione perfetta per il tavolo a vuoto. Genera il vuoto che trattiene i pezzi sul tavolo. Il soffiatore è a regolazione di frequenza, dunque può essere adattato in modo ottimale ai vari compiti. I due rubinetti a sfera consentono di alimentare separatamente con vuoto ciascuna delle due camere sottovuoto del tavolo. | T4560

Riduzione dell'altezza minima di piallatura

Per piallare materiale estremamente sottile fino ad uno spessore residuo di 1,5 mm: Riducendo le distanze tra le barre di pressione e adattando i dispositivi anti-contraccolpo, l'altezza minima di piallatura si riduce da 2,8 a 1,5 mm. In combinazione con la tecnologia sottovuoto e i coltelli TERSA ad affilatura negativa, si possono così ottenere pezzi assolutamente privi di impronte. Occorre tenere presente che l'asportazione massima di trucioli è limitata a 5 mm. | T4580

Dispositivo di pressione speciale

Questa opzione è consigliabile quando è sufficiente l'altezza minima di piallatura di 2,8 mm, tuttavia una delle vostre priorità è anche l'assenza di impronte nei pezzi sottili. Riducendo le distanze tra le barre di pressione si migliora sensibilmente l'assenza di impronte nella piallatura di pezzi sottili. Occorre tenere presente che l'asportazione massima di trucioli è limitata a 5 mm. | T 4580/1

Motore con freno

L'opzione motore con freno per l'azionamento del tavolo spessore è consigliata per i professionisti che esercitano grandi pressioni sul tavolo della macchina durante la piallatura. Di solito questo succede quando si lavora la plastica. Inoltre questa opzione aumenta a 0,05 mm la precisione di posizionamento del tavolo spessore. | T4585



Accessori per la lavorazione della plastica

Accessori per la lavorazione della plastica	T45
Esecuzione antistatica	T4550
Albero portalama completamente in acciaio TERSA Z4 con angolo di taglio di 25° per materie plastiche	T4575
Lama TERSA 635 mm HM con molatura speciale per plastiche dure e bassi spessori di piallatura	T4576
Lama TERSA 635 mm HSS con molatura speciale per plastiche dure e bassi spessori di piallatura	T4576/1
Numero di giri speciale di 6.000 giri/min per tutti gli alberi pialla della T45	T4570
Velocità di avanzamento a regolazione continua 2 – 12 m/min	T4511
Tavolo spessore con superficie rettificata	T4551
Tavolo a vuoto con superficie rettificata e due camere sottovuoto	T4552
Soffiatore per vuoto a regolazione di frequenza	T4560
Altezza piallatura minima 1,5 mm	T4580
Dispositivo di pressione speciale	T4580/1
Motore con freno per l'azionamento del tavolo spessore	T4585

T54

Una preparazione ottimale assicura risultati ottimali.

Solo una buona pialla a filo vi permette di creare basi veramente perfette. La T54 è stata sviluppata esattamente con questo obiettivo. Essa vi consente di piallare a filo i pezzi semplicemente al livello più moderno, dotandoli in sicurezza di bordi angolari. Di serie, questa macchina è dotata di un albero portalama completamente in acciaio TERSA. L'albero portalama Xplane che lavora con taglio a trazione è disponibile come equipaggiamento speciale.

La piallatura di smussi riesce senza sforzo, poiché con il comodo dispositivo di regolazione con una sola mano si può impostare velocemente qualsiasi angolo compreso tra 90° e 45°. I solidi tavoli di ghisa della T54 offrono un piano di appoggio sicuro anche per pezzi grandi e pesanti. Se avete bisogno di più appoggio potete estendere sia il piano di entrata che il piano di uscita ogni volta di 380 mm, naturalmente con estensioni anch'esse in ghisa.



Configurate
la vostra T54.

T54 con accessori

T544 | Quadro comandi combinato e mobile insieme con il registro

T541 | Albero TERSA Z4

T5462 | Protezione SUVAmatic



Caratteristiche di guida eccellenti.

Il fermo di piallatura su cuscinetti a sfere scorre morbidamente e senza piegarsi su binari temprati, e per lunghi anni resta preciso come il primo giorno. Anche gli smussi possono essere piallati in un batter d'occhio, poiché con il comodo dispositivo di regolazione con una sola mano si può impostare velocemente qualsiasi angolo compreso tra 90° e 45°. Un ulteriore vantaggio è il fermo ausiliario integrato che rende molto più sicura la lavorazione di pezzi piccoli e sottili.

Protezione di livello svizzero.

Il dispositivo di sicurezza SUVAMATIC è sinonimo di funzionalità eccellente e massima sicurezza. A seconda della regolazione, il becco di entrata spostabile genera una leggera pressione di appoggio durante l'inserimento contro l'arresto.

Xplane – il futuro è già iniziato.

L'albero pialla Xplane a 3 file lavora con taglio a trazione, una rarità sul mercato. Ciò porta a superfici particolarmente pregiate, soprattutto con i legni difficili. Grazie alla sua speciale struttura, l'albero si caratterizza inoltre per la sua notevole silenziosità, già nel funzionamento a vuoto. Persino l'asportazione massiccia dei trucioli richiede una potenza del motore sorprendentemente ridotta: efficienza ai massimi livelli.

Albero pialla TERSA | Standard

Sempre il coltello giusto con TERSA.

L'albero portalama completamente in acciaio TERSA della T54 offre molti vantaggi nel lavoro quotidiano. La grande silenziosità con cui l'albero scorre nei cuscinetti di precisione e la sede precisa dei due coltelli reversibili ad accoppiamento geometrico si traducono in un campo di rotazione estremamente esatto dei coltelli. E dunque nei migliori presupposti per superfici piallate con precisione. I coltelli reversibili TERSA sono disponibili in diverse qualità per i compiti più vari. Su richiesta, l'albero portalama può essere fornito anche come albero Z4. La sostituzione dei coltelli di per sé dura pochi secondi.

Comando ben organizzato per una piallatura efficiente.



Quadro di comando della T54 | Standard

Tutto sotto controllo.

Il comando della T54 è tanto facile quanto efficiente. Che si tratti di regolare l'asportazione dei trucioli o di accendere e spegnere la macchina, tutto è disposto in modo ergonomico e ben accessibile. Anche la regolazione dei giunti aperti/a punta è accessibile con grande comodità. La scala indica ogni volta la regolazione corretta.



Quadro di comando combinato e scorrevole con fermo di piallatura | T544

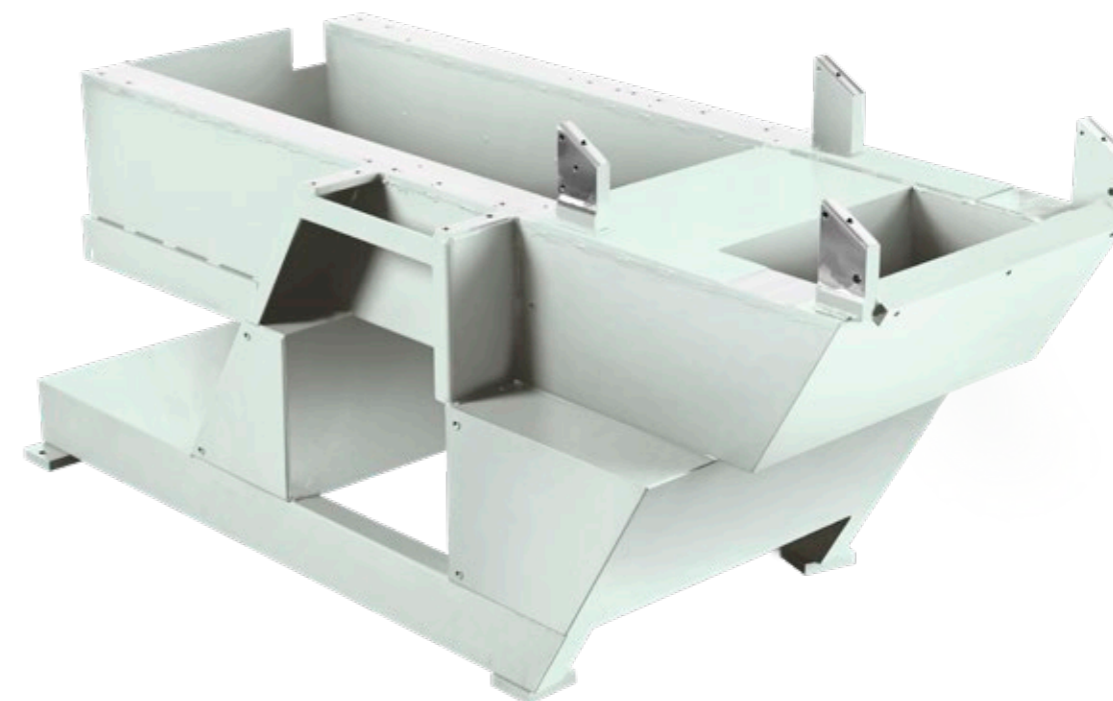
Quadro di comando scorrevole.

Come opzione, gli elementi di comando montati di serie sul piano di entrata possono essere portati sopra il livello del tavolo. L'asportazione dei trucioli è indicata digitalmente con una risoluzione di 0,1 mm e può essere regolata con precisione mediante una manopola. Se si sposta il fermo di piallatura sul tavolo, si muove anche il quadro di comando, che resta così sempre all'interno della portata dell'utilizzatore.



Quadro di comando | T544

Struttura robusta, solida e duratura.



Disponibile solo da MARTIN.

Il basamento della T54 è una struttura composta stabile e dalle pareti spesse, con una tipologia e una perfezione che solo MARTIN rende possibili. Otto Martin ha inventato questa tipologia negli anni '20, registrandola già allora come modello di utilità.

Oggi, dopo oltre 100 anni di costanti miglioramenti, MARTIN continua ad utilizzare questa tipologia di basamento tanto semplice quanto geniale. La combinazione intelligente di acciaio e calcestruzzo dà luogo a un basamento di alta qualità, senza pari in termini di stabilità, capacità di ammortizzazione e resistenza alla torsione. Inoltre, le vibrazioni che si verificano con ogni piallatrice per superfici vengono smorzate molto di più rispetto alle costruzioni saldate.



La struttura unica del basamento composto MARTIN crea una stabilità incomparabile.

T54

Opzioni

Pialla a filo T54

Comando

Il pannello di comando montato sotto il piano di entrata, con i tasti per la regolazione dello spessore di truciolatura e l'avvio dell'albero, fa già parte dell'equipaggiamento di base della T54. Il quadro di comando opzionale consente una gestione ancora più semplice e una disposizione ancora più ordinata degli elementi di comando, poiché essi possono essere spostati insieme al fermo di piallatura scorrevole. Qui l'indicazione dello spessore di truciolatura è digitale, con una risoluzione di 0,1 mm.

Interfaccia operativa	T54
Quadro di comando sotto il piano di entrata	Standard
Quadro di comando combinato e scorrevole con fermo di piallatura	T544



Quadro di comando sotto il piano di entrata | Standard



Quadro di comando scorrevole | T544

Alberi portalama

Grazie all'albero completamente in acciaio TERSA Z2 di serie, con le sue sedi per coltelli ad accoppiamento geometrico, qualsiasi superficie viene piallata in modo ottimale. La sostituzione dei coltelli avviene in pochi secondi. I coltelli reversibili TERSA sono disponibili in diverse geometrie e qualità. Per ogni compito è così disponibile il coltello giusto. Su richiesta è disponibile anche un albero portalama TERSA Z4.

Una moderna alternativa è l'albero portalama opzionale Xplane con le sue tre file di coltelli HM a spirale. Specialmente nei legni nodosi, questo albero consente di creare superfici straordinariamente uniformi riducendo inoltre al minimo la rumorosità della macchina. I coltelli HM durano circa 20 volte di più dei coltelli HSS. Ciò riduce nettamente i costi correnti. Al posto dei 5.000 giri di serie, gli alberi portalama Xplane funzionano con una velocità di 6.000 giri. Come alternativa classica offriamo anche l'albero portalama con chiavette di serraggio provvisto di quattro sedi per coltelli.

Alberi portalama	T54
Albero portalama completamente in acciaio TERSA Z2	Standard
Albero portalama completamente in acciaio TERSA Z4	T541
Albero portalama completamente in acciaio Xplane con 3 file di coltelli a spirale	T5406/3
Albero portalama con chiavette di serraggio Z4 MARTIN	T543



Albero portalama TERSA | Standard



Albero portalama Xplane | T5406/3



Albero portalama con chiavette di serraggio con dispositivo di regolazione | T543

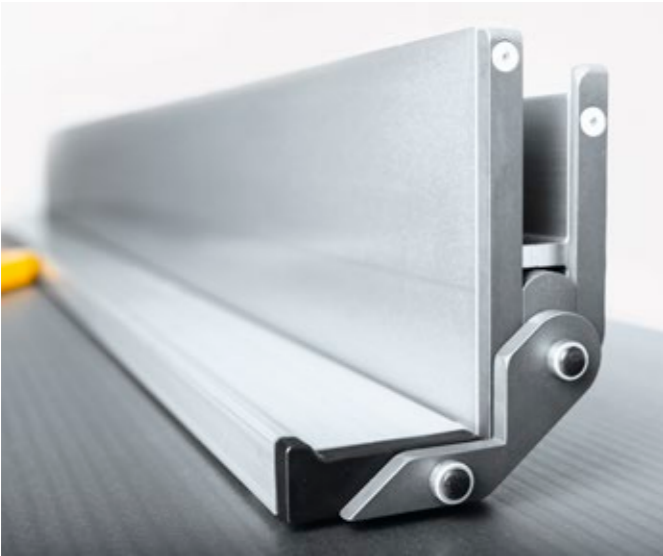
Dispositivi di sicurezza

Il fermo di piallatura su cuscinetti a sfere scorre morbidamente e senza piegarsi su binari temprati, e per lunghi anni resta preciso come il primo giorno. Il fermo ausiliario di serie è già integrato nel righello di piallatura e permette di guidare in sicurezza sul tavolo macchina della T54 anche pezzi piccoli e sottili.

Nella versione standard, la pialla a filo è dotata di una protezione a ponte che copre con sicurezza l'albero portalama. Per agevolare l'uso, la protezione può essere chiusa anche separatamente.

Che si tratti di piallare a filo o giuntare, la moderna protezione a ponte opzionale SUVA sopra l'albero portalama offre il massimo grado di comodità e sicurezza. Funge da dispositivo di sicurezza che può essere modificato in modo rapido e sicuro che nella pratica ha dato ottima prova di sé.

	T54
Fermo di piallatura AIGNER con fermo ausiliario integrato	Standard
Dispositivo di sicurezza CPS	Standard
Dispositivo di sicurezza Suvamatic	T5462



Fermo di smussatura AIGNE | Standard



Protezione a ponte CP | Standard



Protezione a ponte Suvamatic | T5462

Azionamento

La potenza motrice standard della T54 è di 5,5 kW.

Potenza motrice kW (CV)	T54
5,5 (7,5)	Standard

Tensione speciale

A seconda del luogo in cui viene impiegata la macchina MARTIN, bisogna fornire anche l'alimentazione di tensione adatta.

Tensione speciale 3 ~	T54
400 V / 50 Hz	Standard
210 – 240 V / 60 Hz	T54V_220
440 – 480 V / 60 Hz	T54V_440

Sistemi tavolo

I tavoli macchina della T54 sono finemente piallati offrendovi vantaggi imbattibili nella lavorazione di legni bagnati. Il piano di entrata e quello di uscita possono essere estesi di 360 mm per lavorare pezzi lunghi. Queste estensioni sono in ghisa, come i banchi della macchina in sé, e vengono lavorate in un solo pezzo.

Sistemi tavolo	T54
Piano di entrata esteso a 2.000 mm	T545
Piano di uscita esteso a 1.580 mm	T545/1

Una combinazione intelligente.

T45 e T54: due single, una coppia perfetta.

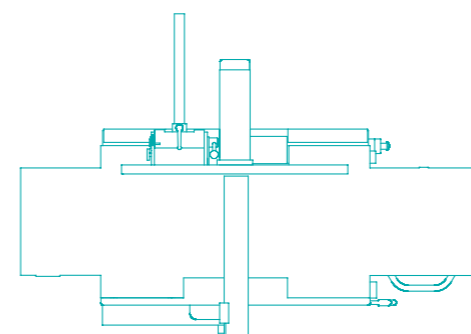
Con la pialla a filo T54 e la pialla a spessore T45 avrete due macchine specializzate che si integrano alla perfezione.

Diversamente dalla pialla combinata, ciascuna delle due macchine è stata concepita senza compromessi per il suo compito. La macchina effettivamente necessaria momento è subito disponibile e senza trasformazioni. Grazie all'installazione salvaspazio, la pialla a spessore e la pialla a filo, insieme, non hanno bisogno di molto più spazio di una macchina combinata. Inoltre le macchine singole possono essere utilizzate parallelamente senza limitazioni di sorta. Ciò offre particolari vantaggi nei lavori in cui i tempi sono cruciali.

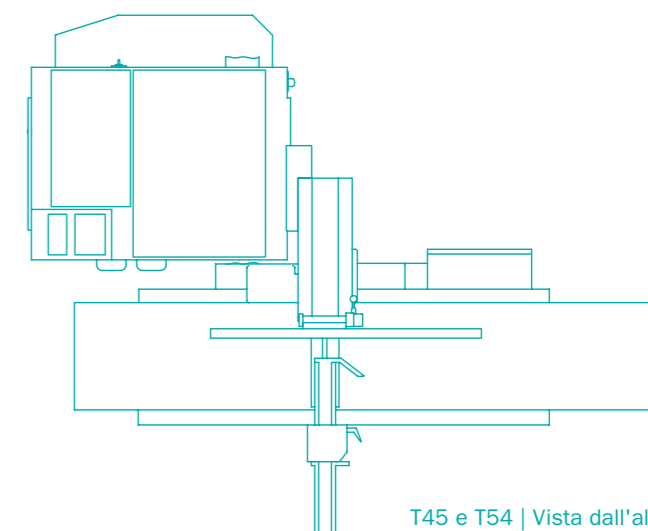
Un vantaggio importante per i lavori che richiedono molto tempo è dato dalla possibilità di utilizzare separatamente le due macchine singole.

T32: una macchina, due identità.

La pialla combinata T2 riunisce in un'unica macchina due importanti fasi di lavoro, la piallatura a filo e la piallatura a spessore, e consente di risparmiare spazio e costi. La T32 offre la massima funzionalità in pochissimo spazio. I tempi di preparazione ridotti tra una fase di lavoro e l'altra fanno della T32 la macchina ideale per gli utilizzatori che devono lottare contro spazi ristretti e tuttavia si attendono solide prestazioni dalla loro macchina. Qualunque siano le esigenze nella vostra azienda, da MARTIN troverete la pialla perfetta.



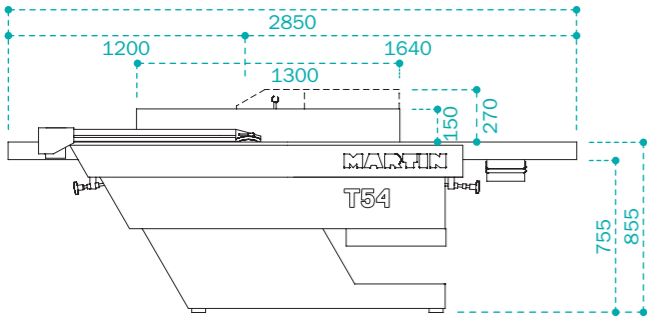
T32 | Vista dall'alto



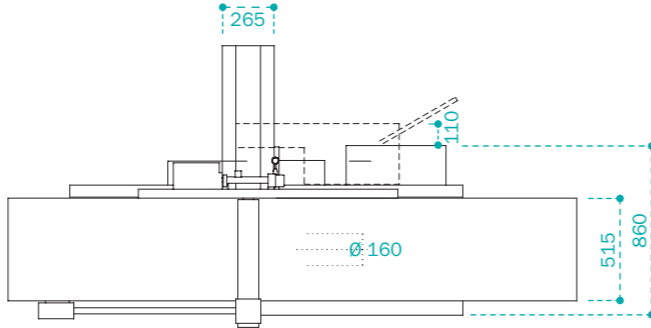
T45 e T54 | Vista dall'alto



Pialla a filo T54

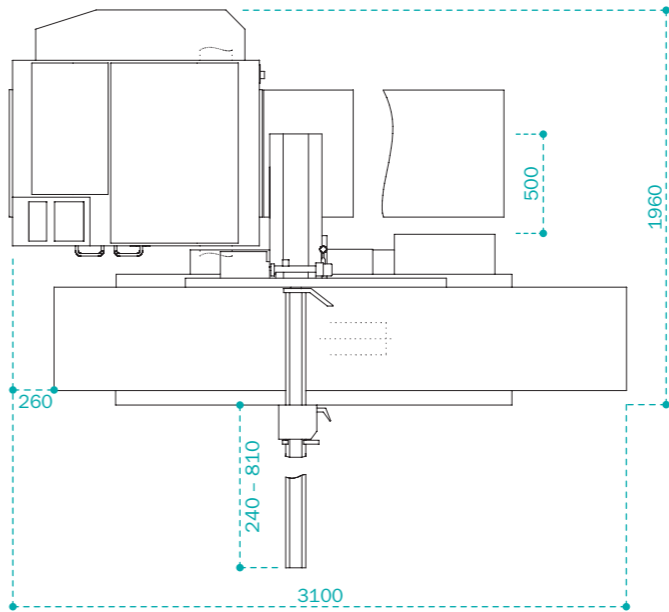


T54 | Vista laterale



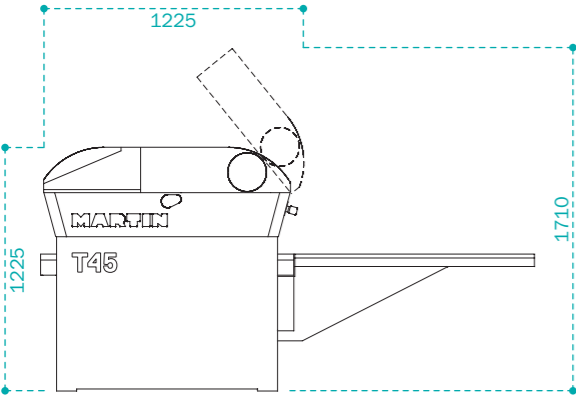
T54 | Vista dall'alto

T45 e T54 combinate

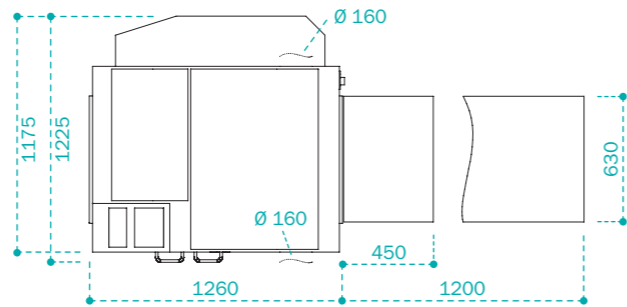


Installazione combinata
T45 e T54 | Vista dall'alto

Pialla a spessore T45

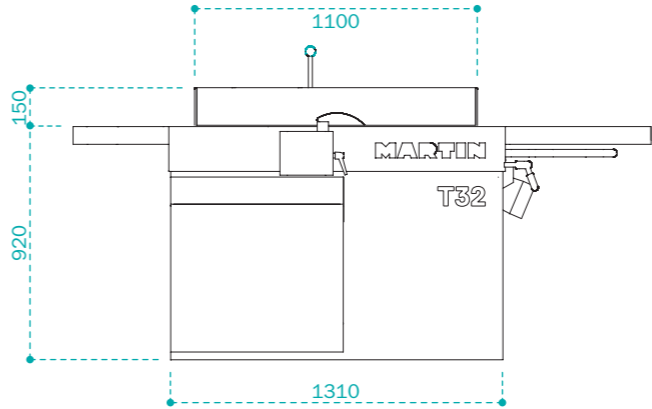


T45 | Vista laterale

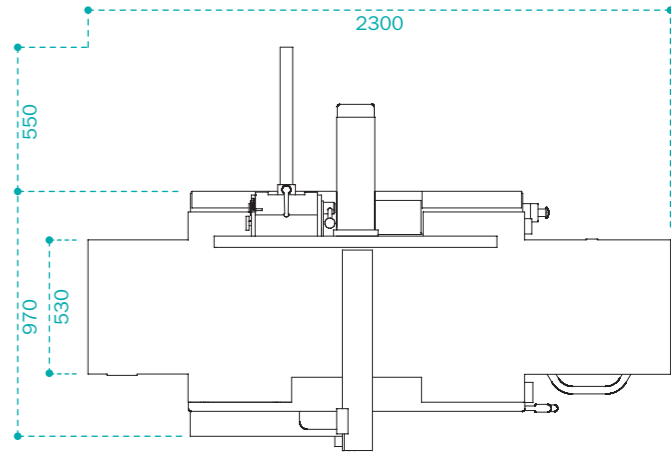


T45 | Vista dall'alto

Pialla combinata a filo e a spessore T32



T32 | Vista laterale



T32 | Vista dall'alto

Misure e dati tecnici sono soggetti all'innovazione tecnica e possono cambiare senza preavviso. Le illustrazioni possono differire dall'originale. Si prega di consultare le caratteristiche tecniche e l'equipaggiamento vincolanti nel listino prezzi in vigore.

Le macchine sono state sottoposte al test DGUV "Emissione polveri legnose" secondo DGUV 209-044 / BGI 739-1. Tutte le dimensioni sono espresse in millimetri. Fabbricata in Germania.

Visitateci su:

Sito web



Facebook



Instagram



YouTube



Opuscolo



Contatti:

+49 (0) 8332 911 - 0

sales@martin.info

MARTIN

www.martin.info