

Cuando la calidad de la superficie es todo lo que importa.

T45

MARTIN



T45

En la calma reside la fuerza.

La T45 es una regruesadora con la que logrará resultados de cepillado perfectos de forma rápida y muy silenciosa. El control de fácil manejo desplaza la mesa con precisión mediante cuatro sólidos husillos de soporte que están montados en el bastidor combinado de 12 cm de grosor. Pueden realizarse trabajos de arranque de virutas de hasta 12 mm con la misma facilidad que los más delicados trabajos de cepillado con menos de 2,8 mm de grosor residual.

La T45 reúne los requisitos ideales para la producción moderna. Se consiguen con ella superficies cepilladas lisas, su manejo es rápido y sencillo y tiene una relación precio/rendimiento ideal.

T45 con accesorios (más información en el catálogo de equipamiento opcional)

T4501 | Potencia del motor 7,5 kW

T4520 | Mesa de cepillado equipada con cilindros de deslizamiento

T4521 | Extensión de mesa de cepillado de 450 mm, abatible

T4530 | Lubricación automática





Control electrónico

+

Bastidor combinado más pesado y amortiguador de vibraciones

+

Cuatro sólidos husillos de soporte

+

Un sistema de control que ahorra tiempo.

El control de serie de la T45, con un diseño claro e intuitivo, acelera el manejo de la máquina.

Su electrónica ofrece espacio de almacenamiento para 99 dimensiones de cepillado; en el programa "0" se puede memorizar cualquier dimensión de paso definible.

Cambio de cuchilla en segundos con TERSA.

El cabezal de acero macizo TERSA equipado de serie con sus portacuchillas en arrastre de forma garantiza un cepillado perfecto de todas las superficies, y el cambio de cuchilla se realiza en segundos. Las cuchillas reversibles TERSA están disponibles en cuatro calidades diferentes, por lo que siempre dispondrá de la cuchilla perfecta para cada tarea. Además, el cabezal de serie Z4 también puede funcionar como cabezal Z2 usando dos cuchillas ciegas.

Xplane – El futuro ya está aquí.

El nuevo eje de cepilladora Xplane de 3 filas de MARTIN impresiona por un funcionamiento notablemente suave incluso en vacío. Esta impresión vuelve a ponerse de manifiesto en cuanto el eje entra en acción, ya que funciona con un nivel de ruido asombrosamente bajo. Incluso los más exigentes trabajos de arranque de virutas requieren un rendimiento de motor bajo, lo que supone otra ventaja. Pero lo realmente fascinante son las calidades de superficie que se pueden conseguir con el Xplane, incluso con las maderas más difíciles.

Cabezal Xplane | T4506/3

MARTIN • MAY • 1954

T45 Contour

Perfilar y cepillar a todo lo ancho.

La reguesadora se convierte en perfiladora. La T45 Contour ofrece en todo el mundo soluciones únicas para el cepillado y perfilado seguros de superficies en una pasada. Las cuchillas con dentado en el lomo convencionales se pueden insertar de forma rápida y fácil en las ranuras de las cuchillas de perfilado. Las cuchillas se insertan radialmente, el calibre de ajuste de las cuchillas de serie reduce considerablemente el trabajo de equipamiento. Podrá realizar trabajos de perfilado de hasta 630 mm de ancho y 25 mm de profundidad de forma rápida, sencilla y reproducible. Con la T45 Contour dispondrá de una variedad sin precedentes de nuevos productos y posibilidades.

Incluso los rellenos se pueden dotar rápida y fácilmente de los perfiles correspondientes en una pasada, y hasta la cubierta acanalada de una terraza se puede "cepillar" en un solo paso de trabajo. Resumiendo: ¡Una enorme ampliación de la gama de productos para el empresario!

T45 Contour²⁵ con accesorios (más información en el catálogo de equipamiento opcional)

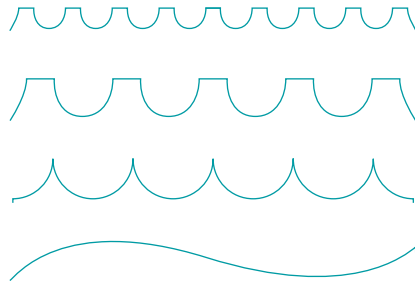
T4503 | Potencia del motor 11 kW

T4511 | Regulación continua de avance 2 – 12 m/min

T4522 | Extensión de mesa 1.200 mm

T4541 | Segundo peine guía





Permanezca flexible.

Por norma general, si algo puede hacer una regruessadora, es cepillar las piezas al grosor deseado. Con la T45 Contour, MARTIN ofrece una máquina que además de regruesar también es capaz de perfilar toda la superficie. Esto significa que esta máquina se puede utilizar para realizar superficies de asiento perfiladas, cubiertas acanaladas de terrazas, barras redondeadas y mucho más de forma rápida y sencilla. ¡Una enorme ampliación de su gama de productos!



Perfilar a todo lo ancho hasta 25 mm de profundidad

Extensión de mesa móvil y estable

Es tan fácil crear un perfil.

Con la T45 Contour dispondrá de una variedad sin precedentes de nuevos productos y posibilidades. Además del ya clásico regruesado, podrá, por ejemplo, perfilar superficies de asiento totalmente macizas. Incluso los rellenos o las cubiertas de terrazas se pueden dotar del perfil deseado de forma rápida y sencilla en una pasada. La T45 Contour es la opción perfecta siempre que necesite realizar perfiles anchos en una pasada.

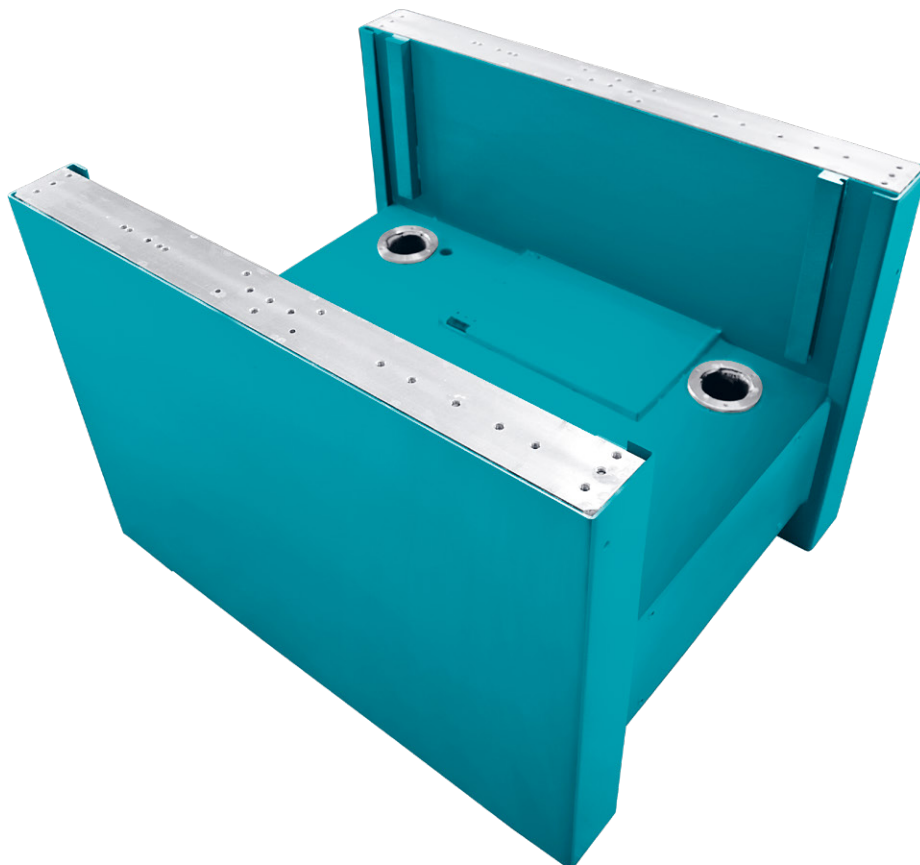


Tabla delgada – Cepillada, no perforada.

MARTIN es el único fabricante del mundo que ofrece la posibilidad de cepillar madera e incluso plástico hasta un grosor residual de 1,5 mm. En particular la ausencia de impacto en la entrada y en la salida es especialmente impresionante. Esta opción debería ser muy popular entre aquellos que tienen que realizar trabajos de cepillado "fino". Además de especialistas, como constructores de instrumentos o de modelos, suelen ser cada vez más carpinteros normales.



Construcción robusta, sólida y duradera.



Bastidores combinados robustos y estables.

El bastidor de máquina de la T45 es una estructura combinada estable y de paredes gruesas con un nivel de perfección que solo puede encontrarse entre los productos MARTIN. Otto Martin inventó y registro este diseño ya en los años 20 del siglo pasado. Hoy, después de más de 95 años de continuo perfeccionamiento, este simple pero buen principio de construcción de bastidores se sigue empleando en MARTIN. La inteligente combinación de acero y hormigón da lugar a un bastidor de calidad superior sin parangón en términos de estabilidad, capacidad amortiguadora y rigidez torsional. Las vibraciones que se producen en cualquier cepilladora se absorben de un modo mucho más eficaz que en bastidores de fundición o construcciones soldadas. ¡Este bastidor es la base perfecta para su trabajo perfecto!



La exclusiva
estructura del bastidor
combinado MARTIN
proporciona una
estabilidad inigualable.

Accesorios especiales para el procesamiento de plásticos.

Vacío y más para el cepillado perfecto de plásticos.

MARTIN también ofrece una amplia gama de accesorios para el procesamiento de plásticos. Junto a la mesa de vacío, que ofrece ventajas decisivas en particular para el procesamiento de plásticos finos y ultrafinos, también se ofrecen, por ejemplo, una configuración antiestática o cabezales con geometrías especiales. Háblenos de su aplicación y le ofreceremos la solución perfecta.

Con su superficie pulida y sus dos cámaras de vacío, la mesa de vacío ofrece las condiciones ideales para el cepillado libre de impactos de piezas finas y ultrafinas. El vacío que actúa en la zona del cabezal evita que la pieza se levante bruscamente en el cabezal y permite grosores residuales de apenas 1,5 mm. Lo ideal es combinar la mesa de vacío con nuestro ventilador de vacío y el avance continuo. Se consiguen así las condiciones perfectas para la ausencia de impactos y las más limpias superficies.



T45 con mesa y ventilador de vacío
T4552 y T4560

Una combinación inteligente.

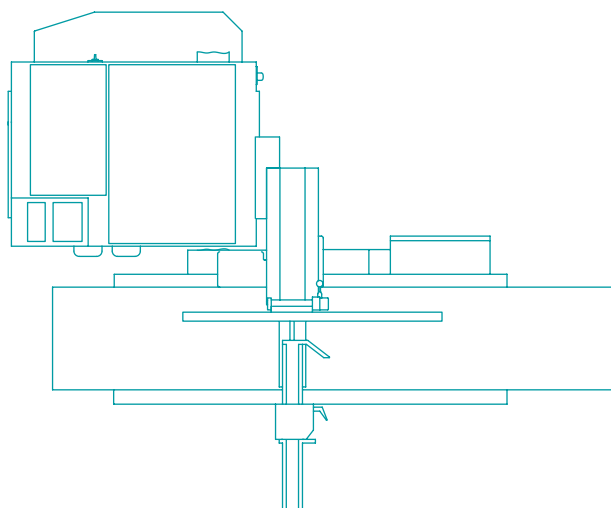
T45 y T54: dos solteros – una pareja perfecta.

Con la cepilladora T54 y la regruesadora T45 dispondrá de dos especialistas que se complementan a la perfección. Cada una de estas dos máquinas ha sido concebida sin limitaciones para desempeñar sus tareas y garantiza unos resultados de trabajo óptimos. La máquina que necesite en cada momento está disponible de inmediato y sin necesidad de malgastar tiempo en conversiones, y gracias al reducido espacio que ocupa la instalación, las dos máquinas juntas apenas ocupan más espacio que una máquina combinada.

A diferencia de lo que sucede con una máquina combinada, las dos máquinas también pueden funcionar en paralelo sin ninguna restricción. En todas las máquinas T45, la extracción se puede conectar opcionalmente a la derecha o a la izquierda, según el entorno de producción, para garantizar un flujo de material sin interrupciones.

Con esta pareja le ofrecemos posibilidades únicas que van mucho más allá de las combinaciones conocidas hasta el momento. Ambas máquinas pueden equiparse con un gran número de accesorios y equipamientos. Así resulta mucho más fácil adaptar las máquinas perfectamente a los requisitos correspondientes.

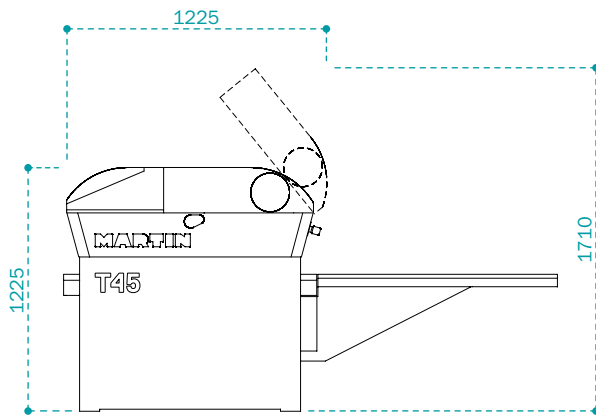




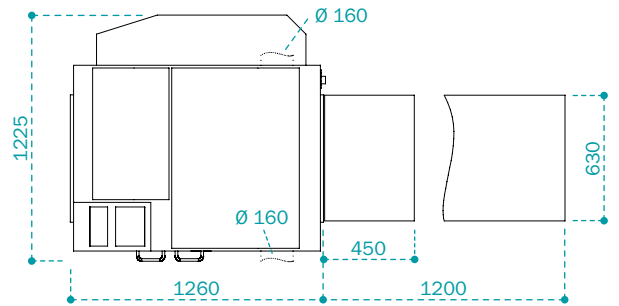
Instalación combinada T45 y T54 | Vista superior



T45 Regruesadora

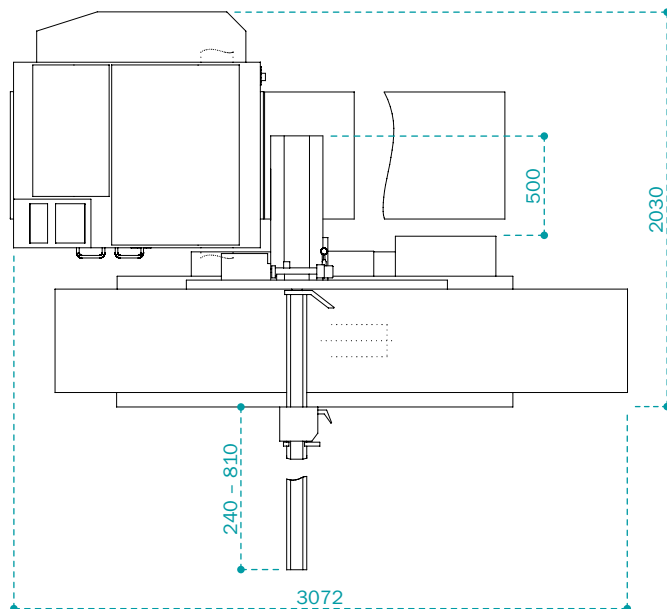


T45 | Vista lateral



T45 | Vista superior

T45 y T54 combinadas



Instalación combinada T45 y T54 | Vista superior

Datos técnicos

	T54	T45	T45 Contour ¹⁵	T45 Contour ²⁵
Potencia del motor opcional	5,5 kW –	5,5 kW 7,5 kW 11,0 kW	7,5 kW 11,0 kW	7,5 kW 11,0 kW
Velocidad del cabezal opcional	5.000 rpm 6.000 rpm	5.000 rpm 6.000 rpm	5.000 rpm 6.000 rpm	5.000 rpm 6.000 rpm
Cabezal opcional	TERSA Z2 Xplane	TERSA Z4 Xplane	TERSA Z4 más 2 ranuras para cuchillas de perfilado	TERSA Z4 más 2 ranuras para cuchillas de perfilado
Diámetro del cabezal	125 mm	125 mm	125 mm	125 mm
Altura de cepillado	–	2,8 – 300 mm	2,8 – 300 mm	2,8 – 300 mm
Ancho de cepillado	500 mm	630 mm	630 mm	630 mm
Arranque de virutas	máx. 8 mm	máx. 12 mm	máx. 12 mm	máx. 5 mm
Control	ninguno	Control de 1 eje	Control de 1 eje	Control de 1 eje
Avance opcional	– –	6 12 m/min continuo	6 12 m/min continuo	6 12 m/min continuo
Profundidad de perfilado	–	–	máx. 15,5 mm	máx. 25 mm
Empalme de aspiración	160 mm	160 mm	160 mm	160 mm
Peso	aprox. 1.200 kg	aprox. 1.350 – 1.500 kg	aprox. 1.350 – 1.500 kg	aprox. 1.350 – 1.500 kg

Máquinas con nivel reducido de polvo conforme a BGI 739-1, anexo 1.

Todas las medidas se indican en milímetros. Fabricadas en Alemania.

Las medidas y datos técnicos están sujetos a innovaciones tecnológicas y pueden ser modificados sin previo aviso. Las imágenes pueden variar del original. Las características técnicas y los equipamientos vinculantes pueden consultarse en la lista de precios vigente.

Visítenos:

Página web



Facebook



YouTube



Catálogos



Contáctenos:

+49 (0) 8332 911 - 0
sales@martin.info

MARTIN