

Groß hobeln auf kleinem Raum.

TP300

MARTIN

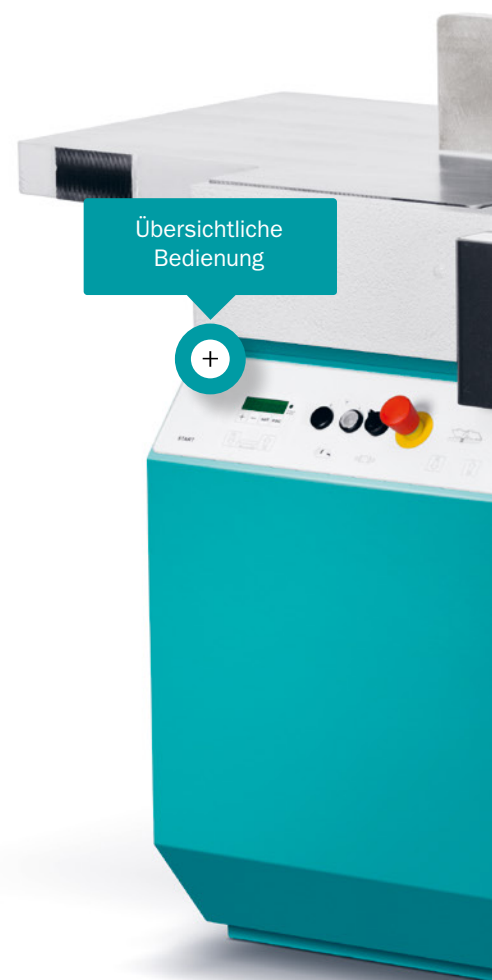


TP300

Langlebig, auch auf kleinstem Raum.

Wenn Sie nicht viel Platz in Ihrer Werkstatt haben, aber Ihren Erfolg auf optimale Ergebnisse aufbauen wollen, empfehlen wir Ihnen unseren Kombihobel, die TP300. Die liefert Ihnen erstklassige Abricht- und Dickenhobelergebnisse auf kleinstem Raum.

Die kompakte Maschine bietet dank der robusten Maschinentische aus Grauguss und einem leistungsstarken Vorschub erstklassige Arbeitsergebnisse von Anfang an. Ihr einfaches Handling und ihre ergonomische Bedienung unterstützen flüssiges Arbeiten und die Reduzierung von teuren Rüstzeiten. Der Wechsel von Abricht- auf Dickenhobelbetrieb und umgekehrt ist in Sekunden erledigt, optional erhalten Sie elektromotorische Unterstützung zum Auf- und Abklappen der Maschinentische. Die integrierte Spänehaube ist immer in der richtigen Position – ein Umsetzen ist nicht nötig. Die schnelle und einfache Einstellung der Spanabnahme und die leichte Einstellung des Fügeanschlags stellen präzise, ergebnissichere Abricht- und Fügearbeiten sicher. Der Dicken Tisch sitzt auf vier Hubspindeln und sorgt so für ein immer präzises Dickenhobelergebnis. Die Höheneinstellung erfolgt schnell und einfach elektromotorisch nach digitaler Anzeige.



TP300 mit Zubehör

[TP300180 | Automatischer Stern-Dreieck-Anlauf](#)

[TP300190 | TERSA Vollstahlmesserwelle Z4](#)



Die Bedienung der TP300 | Standard

Die Bedienelemente der TP300 sind gut zugänglich und übersichtlich an der Maschinenfront angebracht. Optionen wie der automatische Stern-Dreieck-Anlauf oder das elektromotorische Aufklappen der Tische erleichtern die Handhabung und steigern die Performance.


Brückenschutzvorrichtung | Standard

Der zweiteilige Hobelwellenschutz bietet Komfort und hohe Sicherheit.



Skala des Abrichtanschlag | Standard

Fügen und Fasen leicht gemacht.



Der leichtgängige Abrichtanschlag der TP300 lässt sich einfach und präzise in jeden Winkel zwischen 90° und 45° stellen. Wahlweise kann der Anschlag mit einem Hilfsanschlag zur sicheren Bearbeitung von dünnen Werkstücken ausgestattet werden.

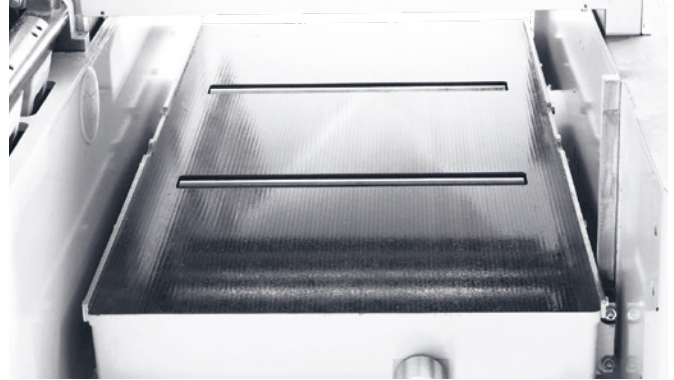
Eine große Anzahl an Optionen für effizientes Hobeln.



TERSA Messerwelle | TP300190

TERSA Messerwelle | TP300190

Die TERSA Vollstahlwelle mit 4 Messern stellt beste Oberflächen sicher. Durch gezielten Einsatz von Blindmessern kann schnell und einfach zwischen Z4- und Z2-Bestückung gewechselt werden. Der Messerwechsel ist eine Sache von Sekunden, dabei stehen Ihnen vier Messerqualitäten zur Verfügung.



Gleitrollen im Dickentisch | TP300120

Gleitrollen im Dickentisch | TP300120

Die Gleitrollen im Dickentisch sind ideal für alle Baubetriebe, Zimmereien oder Sägewerke, die überwiegend harzige und grüne Hölzer verarbeiten. Nicht ideal sind die Rollen für jene, die höchsten Wert auf perfekte Oberflächen legen.

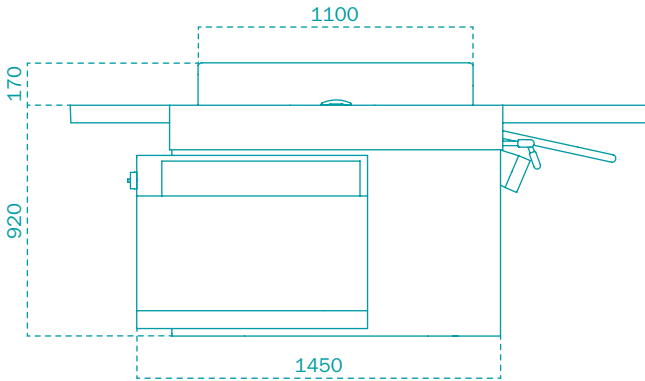
Auf- und Abklappen der Tische | TP300050

Das Aufklappen der Tische erfolgt schnell und einfach mit Federunterstützung, auf Wunsch aber auch elektrisch. Der Anschluss an die Absaugung bleibt dabei immer bestehen, das spart Rüstzeiten.

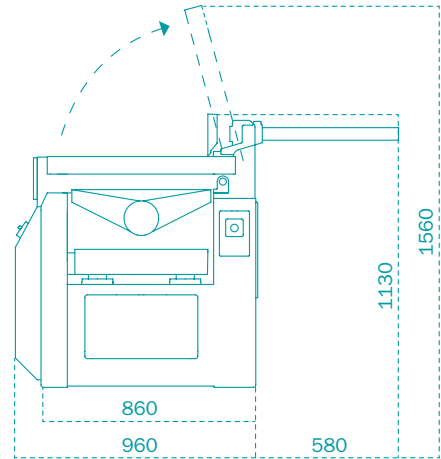


Elektrisches Aufklappen der Tische | TP300050

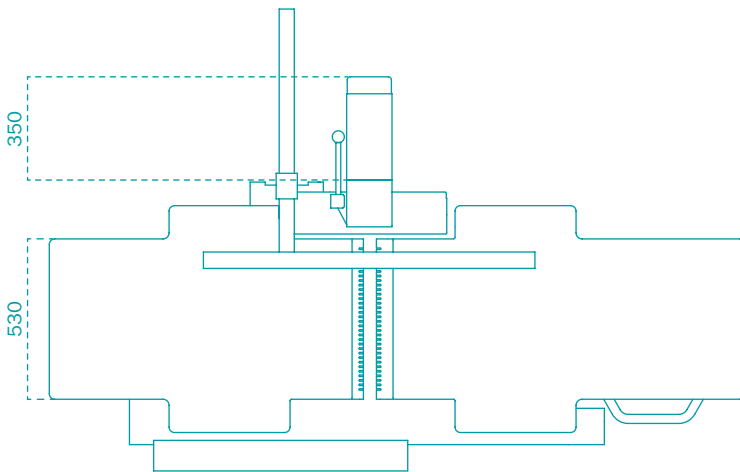
TP300 Kombinierte Abricht-/Dickenhobelmaschine



TP300 | Seitenansicht



TP300 | Seitenansicht



TP300 | Draufsicht

Technische Daten

TP300 Kombinierte Abricht-/Dickenhobelmaschine

Motorstärke optional	5,5 kW 7,5 kW
Messerwellendrehzahl optional	5.000 U/min –
Messerwelle optional	Streifenhobelmesserwelle Z4 TERSA Z4 Spiralmesserwelle MBM
Messerwellendurchmesser	120 mm
Hobelhöhe	3,0 – 250 mm
Hobelbreite	530 mm
Spanabnahme	max. 8 mm
Steuerung	ohne
Vorschub optional	6 12 m/min stufenlos
Profiltiefe	–
Absauganschluss	140 mm
Gewicht	ca. 1.000 kg

Die Maschinen sind staubarm nach BGI 739-1, Anhang 1.

Alle Maßangaben in Millimeter. Hergestellt in der Europäischen Union.

Maße und technische Daten unterliegen der technischen Neuerung und können sich ohne vorherige Ankündigung ändern. Abbildungen können vom Original abweichen. Die verbindlichen technischen Merkmale und Ausstattungen entnehmen Sie bitte der gültigen Preisliste.

Besuchen Sie uns:

Website



Facebook



YouTube



Broschüre



Kontaktieren Sie uns unter
+49 (0) 8332 911-0
sales@martin.info

MARTIN