

MASTER
multi opening press



ORMA
M A C C H I N E

• La pressa **MASTER ORMAMACCHINE**, nasce come impianto ad elevata produttività nel settore della costruzione di porte tamburate e della nobilitazione con tranciati di legno, carte decorative, laminati plastici o quant'altro di pannelli in generale.

Trattasi di una pressa composta da una pluralità di piani sovrapposti che vanno a realizzare una moltitudine di vani di lavoro mandati in pressione contemporaneamente. Per mezzo di un nuovo e rivoluzionario sistema brevettato, ogni singolo piano può essere bloccato, una volta messo in pressione. Questo permette di poter aprire per scaricare, caricare e richiudere in sequenza ogni singolo vano, indipendentemente dalla condizione di tutti gli altri che possono rimanere chiusi in fase di lavoro.

Questo sistema operativo permette praticamente di sfruttare i tempi di preparazione come tempi attivi, riducendo drasticamente i tempi morti e consente ad una macchina configurata con otto vani di lavoro, di raggiungere una produttività di mille pannelli nobilitati per turno di lavoro.

L'impianto base, che può essere integrato con tutti i nostri sistemi di automazione: è composto da un caricatore a tappeto motorizzato dotato di movimento di traslazione orizzontale che consentono il suo inserimento all'interno del vano pressa. La pressa multivano che, per mezzo di appositi azionamenti idraulici sequenza i vari vani di lavoro all'altezza del tappeto di carico, e di una rulliera di scarico a rulli motorizzati.

Si impostano i parametri di lavorazione sulla tastiera grafica, nella quale vengono costantemente visualizzate le condizioni di stato della macchina durante tutte le fasi di lavorazione: dimensioni dei pannelli, la pressione specifica che si vuole applicare (la macchina provvede poi in modo autonomo al calcolo della pressione idraulica necessaria in funzione della superficie del pannello, ed al corretto posizionamento dello stesso all'interno del vano di lavoro), il numero dei vani che si intendono utilizzare e lo spessore dei pannelli posti in lavorazione: unica nel suo genere, la macchina offre la possibilità di impostare parametri diversi per ogni singolo vano di lavoro.

Con l'inizio ciclo la macchina provvede al suo settaggio: tutti i vani vengono messi in pressione e l'unità di pressatura posizionata all'altezza del primo vano da caricare.

Lo spostamento verticale della struttura mobile viene controllato con un sistema di pignoni e cremagliere che, unitamente ad un particolare dispositivo di compensazione, assicura il perfetto parallelismo del movimento; ulteriori dispositivi elettronici operanti sui quattro lati opposti dei piani, gestiscono in maniera indipendente i cilindri di sollevamento garantendo in tal modo il perfetto allineamento del piano all'unità di carico.

Contemporaneamente al posizionamento in quota, si procede all'apertura del piano mobile superiore che va a formare con il piano sottostante, il primo vano di carico con tutti gli altri vani, al momento vuoti, mantenuti in pressione da particolari dispositivi che costituiscono il cuore del SISTEMA BREVETTATO.

Il pannello da pressare, preparato in una stazione addizionale, viene trasferito sul tappeto di carico il quale, una volta ricevuto il pezzo in una posizione di riferimento, viene introdotto completamente all'interno del vano pressa.

Durante la successiva fase di ritorno, il tappeto del caricatore entra in rotazione in senso contrario al movimento di traslazione alla stessa velocità lineare del movimento di ritorno, depositando in tal modo il pannello all'interno del vano della pressa.

Il vano viene a questo punto chiuso e mandato in pressione richiudendo il piano mobile, con il piano sottostante che viene bloccato e reso ad esso solidale: contemporaneamente, si trasla verticalmente la struttura per portare il secondo vano al livello del caricatore.

Si riapre il piano mobile unitamente al primo vano ad esso bloccato e si apre il secondo vano di lavoro, si procede nuovamente al carico ed alla successiva mandata in pressione ripetendo le operazioni effettuate per il vano precedente, per poi bloccare anche il secondo vano al piano superiore, ancorato in pressione.

Si procede in sequenza e si caricano tutti i piani della macchina per ritornare poi al primo vano nel quale il pannello è stazionato tutto il tempo impiegato a completare l'intero ciclo; tempo durante il quale il collante ha potuto reagire ed il pannello può essere scaricato. Con il nuovo carico, il caricatore, durante la sua introduzione in pressa, provvede ad espellere per spinta il pannello precedentemente pressato trasferendolo sulla rulliera di scarico che si mette a sua volta in rotazione al rilevamento del pannello.

• The **ORMAMACCHINE MASTER** press has been thought as a high capacity pressing plant both into the flush doors and panel covering with veneer, decorative paper, plastic laminated fields.

The machine is composed by superposed number of platens creating, according to the customer requirements, a number of working daylight independently get in pressure.

By means of a **PATENTED NEW AND REVOLUTIONARY** system, each working daylight can be blocked once under pressure. This method allows the sequential opening/unloading and loading/closing operations of each single opening without considering the condition of the others that may remain closed under pressure.

According to what above, it is possible to exploit the laying up time, turning it into an active time to enormously cut the "dead time" to allow a 1000 panel production/8 hour shift (machine with 8 daylight).

The standard pressing plant that may be integrated by all our automation devices is composed by: powered loading belt with horizontal movement allowing its going inside the press, the multi-daylight press that by means of a suitable hydraulic controls, drives the different working daylight to the powered loading belt height, and powered roller unloading device.

The working parameters are set through the graphic keyboard on which during all the different working steps, the machine conditions are constantly displayed such as:

- Panel dimension
- Specific pressure to be applied
- Number of daylight to be used
- Thickness of the panels to be processed

The machine automatically carries either the panel positioning inside the working daylight and the specific pressure to be applied on the panel calculation **MASTER** is the only machine that gives the possibility to different working parameters setting for any single working daylight.

WORKING CYCLE START

When the working cycle starts, the machine carries out its setting: all working daylight are set in pressure and the pressing unit positioned at the height of the first opening to be loaded.

The mobile structure vertical movement is controlled by a rack and pinion system along with a special compensating device granting, in this way, a perfect parallel movement.

Electronic systems working on the four sides of the platens manage independently the lifting cylinders for a perfect alignment of the platen to the loading unit.

Meanwhile the lifting operation is carried out, the opening of the movable upper platen is done. The upper movable platen with the underlying one crates the first working daylight, kept in pressure as all the others working daylight (actually empty) by means of a spe-

cial devices that are the hearth of the **ORMAMACCHINE PATENTED SYSTEM**.

The panel to be processed, laid up on an additional working station, is placed over the loading belt that moves inside the press once the panel has reached a referring position.

During the return step, the loading belt rotates contrary wise to the transfer movement at the same linear speed leaving the panel inside the press daylight.

The daylight is closed and get in pressure by closing the movable platen and the underlying one that is blocked and make it integral, in the meantime the structure moves vertically in order to align the second working daylight to the loading belt.

The movable platen opens along with the underlying one and the second working daylight opens. The loading, the closing and the getting in pressure are the same as the above described for the first working daylight.

When the working daylight loading sequence, for the all is over, the structure moves vertically and comes back to the first daylight where the first loaded panel is laying for the whole working cycle. Now the glue has dried up and the panel is ready to be unloaded.

With the new loading cycle, the loader, during its transfer inside the press, unloads the processed panel by pushing and moving it over the unloading roller device that starts moving as soon as the panel is detected.

• La presse **MASTER ORMAMACCHINE** naît comme installation à haute production dans le secteur de fabrication de porte iso planes et mise en valeur avec placages, papiers décoratifs stratifiés ou tout autres types de panneaux en général.

Il s'agit d'une presse composée de plusieurs étages superposés qui forment un ensemble d'ouvertures de travail mises en pression de manière indépendante.

Grace à un nouveau système breveté, chaque plateau peut être bloqué, une fois mis en pression. Ceci permet de pouvoir ouvrir, charger et fermer chaque ouverture, indépendamment de la condition de toutes les autres qui resteront en pression pendant la phase de travail.

Ce système opératif permet donc d'utiliser au mieux les temps de préparation réduisant au maximum tous les temps morts et permettant à une machine composée de huit ouvertures une production de mille panneaux par équipe.

L'installation de base, qui peut être intégrée à tous nos systèmes d'automatisme est composée d'un chargeur à tapis motorisé doté d'une translation horizontale qui en permet l'insertion entre 2 plateaux de la presse. La presse multi étages grâce à des vérins hydrauliques aligne les différentes ouvertures à la hauteur de la table de chargement et de la voie à rouleaux motorisée de déchargement.

Il est possible de programmer les paramètres de travail sur le clavier graphique, sur lequel seront constamment visualisées les différentes phases ainsi que les données de travail de l'installation telles que : dimensions des panneaux, pression spécifique de travail à appliquer (la machine prévoit de manière autonome la pression hydraulique nécessaire en fonction de la dimension et de la pression spécifique programmée), le bon positionnement des portes à l'intérieur de la presse, le nombre d'ouverture à utiliser et l'épaisseur des panneaux à presser.

Unique en son genre la machine offre la possibilité de programmer des paramètres différents pour chaque étage de l'installation.

Avec le début de cycle la machine se programme seule et tous les étages sont fermés et mis en pression. L'unité de passage se positionne en face de la 1ère ou-

verture. Le déplacement vertical de la structure mobile est contrôlé par un système de pignon crémaillères qui unis au dispositif de compensation assure un parfait parallélisme du mouvement. D'autres systèmes électroniques aux 4 coins de la machine, gèrent de manière indépendante les vérins de soulèvement garantissant le parfait alignement du plateau à l'unité de chargement.

Pendant le positionnement à la dimension, le plateau mobile supérieur se déplace et procède à la première ouverture pendant que les autres restent fermées en pression grâce au système breveté.

Le panneau à presser, préparé sur une station supplémentaire, est transféré sur le tapis de chargement, qui une fois reçu le panneau dans une position de référence est introduit complètement à l'intérieur de la presse. Pendant la phase de retour, le tapis du chargeur entre en rotation inverse du mouvement de translation de retour, déposant ainsi le panneau dans l'ouverture de la presse.

Cette ouverture est alors fermée et mise en pression et dans le même temps la structure se déplace pour la porter au 2ème niveau de chargement tout en maintenant la 1ère fermée.

Le 2ème étage s'ouvre alors afin de permettre le chargement, puis fermeture, maintien en pression ainsi de suite pour tous les étages.

Une fois tous les étages remplis, la machine recommence par le 1er étage, permettant ainsi au panneau de rester en phase de collage pendant le temps d'un cycle complet.

Avec le nouveau chargement, le chargeur pendant la phase d'introduction, pousse le panneau précédent afin de le décharger, le transférant sur la voie à rouleaux de sortie qui se mettra en marche automatiquement à la détection du panneau.

• La prensa **MASTER ORMAMACCHINE**, ha sido concebida para satisfacer las exigencias de elevadas producciones en el sector de la puertas atamboradas, rechapadas y de los paneles ennoblecidos con chapa de madera, papeles decorativos, laminados plásticos u otros.

La prensa es compuesta de platos sobrepuestos para conseguir varios huecos de trabajo puestos en presión de forma independiente y, gracias a un nuevo y revolucionario sistema patentado, puede abrir (para descargar y cargar) y abrir cada hueco, manteniendo contemporaneamente los demás a la presión ajustada.

Eso permite poder abrir para descargar, cargar y cerrar de nuevo en secuencia cada hueco independientemente de la condición de los demás que pueden permanecer cerrados en fase de trabajo.

Se pueden así aprovechar los tiempos de preparación reduciendo drásticamente los tiempos muertos, para que, en caso por ejemplo de máquina con ocho huecos, se alcance una producción de mil puertas/paneles por turno de trabajo.

La instalación principal está compuesta de:

- un cargador de tapete motorizado dotado de movimiento de traslación horizontal para que entre al interior de los huecos de la prensa

- una prensa multi-hueco que, por medio de apropiados accionamientos hidráulicos, coloca los diferentes huecos de trabajo a la altura del tapete de carga.

- una vía de rodillos motorizados de descarga.

Naturalmente la línea puede ser integrada con diferentes automatizaciones en la preparación y en la descarga.

La instalación es equipada con un teclado gráfico con el cual se ajustan los parámetros de trabajo como las dimensiones de paneles, la presión específica (el cálculo de la presión hidráulica en función de la superficie de trabajo y el correcto posicionamiento al interno del

plato es realizado de forma automática), los platos que se quieren utilizar y el espesor de paneles; única en su género, la prensa permite programar diferentes parámetros en cada plato.

En la pantalla se visualizan constantemente las condiciones de la línea durante todo el proceso.

Al inicio del ciclo la máquina hace un re-ajuste: todos los platos se ponen en presión y la unidad de prensado es posicionada a la altura del primer plato a cargar.

El desplazamiento vertical de la estructura móvil es controlado con un sistema de piñones y cremalleras que, junto a un particular dispositivo de compensación, garantiza el perfecto paralelismo del movimiento; otros dispositivos electrónicos, en los cuatro lados de los platos, mandan, de forma independiente los pistones de levantamiento, garantizando, de esta forma, la perfecta alineación del plato a la unidad de carga.

Contemporaneamente al posicionamiento en cota, el plato móvil superior se abre y forma, con el plato inferior, el primer hueco a cargar.

Al mismo tiempo los demás huecos, de momento vacíos, permanecen cerrados.

El panel a estar, que puede ser anteriormente preparado en una estación adicional, es transferido sobre el tapete de carga el cual, una vez recibido el panel, es introducido por completo en el hueco de la prensa.

En la fase de retorno el tapete del cargador entra en rotación a la misma velocidad pero en sentido contrario al movimiento de traslado del cargador, depositando de esta forma en modo preciso el panel al interior del plato.

Bajando el plato móvil, se cierra el hueco cargado y se le da presión manteniéndolo bloqueado contra el plato inferior mediante especiales dispositivos que constituyen el corazón del sistema patentado.

En el mismo momento la estructura se mueve verticalmente para que el segundo hueco se ponga al nivel de carga.

Se abre de nuevo el plato móvil junto al primer plato bloqueado con él y se abre el segundo hueco de trabajo; se procede de nuevo a la carga y a la siguiente presión, repitiendo las operaciones efectuadas para el primer hueco.

La secuencia continúa para todos los restantes platos de la prensa hasta volver al primer hueco donde el panel ha quedado todo el tiempo de duración del ciclo completo; de esta forma la cola ha podido reaccionar en el modo apropiado y el panel está listo para ser descargado.

El mismo cargador, al introducir el nuevo panel, empuja el panel ya encolado hacia fuera; unos rodillos motorizados, sincronizados con el movimiento de empuje del cargador, lo sacan por completo.

• Пресс **MASTER ORMAMACCHINE** является высокопроизводительной установкой в отрасли производства тамбурных дверей и облагораживания при помощи элементов из дерева, декоративной бумаги, слоистой пластмассы или другими видами панелей.

Пресс состоит из нескольких плит, наложенных одна на другую, которые создают множество рабочих отсеков, помещаемых под давление одновременно. При помощи новой и инновационной запатентованной системы можно заблокировать каждую отдельную плиту после того, как она будет помещена под давление. Это позволяет открывать для разгрузки, загрузки и последовательно закрывать каждый отсек по отдельности, вне зависимости от состояния остальных отсеков, которые могут оставаться закрытыми в рабочем режиме.

Эта рабочая система практически позволяет использовать время подготовки в качестве времени работы, существенно снижая мертвое время и позволяя машине с восемью рабочими отсеками достичь

производительности, составляющей тысячу облагороженных панелей за рабочую смену.

Базовая установка, на которую можно установить все наши системы автоматизации: она состоит из приводного загрузочного устройства, перемещающегося по горизонтали, что позволяет ввести его в отсек прессы. Пресс с несколькими отсеками, специальные гидравлические приводные механизмы последовательно устанавливают различные рабочие отсеки на высоту загрузочного устройства и приводного разгрузочного рольганга.

Установку рабочих параметров осуществляется при помощи графической панели, на которой постоянно отображается состояние машины на всех этапах работы: размеры панелей, требуемое удельное давление (затем машина самостоятельно рассчитывает необходимое гидравлическое давление в зависимости от площади панели, а также правильное расположение панели в рабочем отсеке), количество используемых отсеков и толщина обрабатываемых панелей: единственная в своем роде, эта машина позволяет устанавливать различные параметры для каждого рабочего отсека.

С началом цикла машина выполняет настройку: все отсеки помещаются под давление, а прессовальный узел устанавливается на высоту первого загружаемого отсека.

Вертикальное перемещение подвижной конструкции управляется системой шестерен и зубчатых реек, которая, в сочетании со специальным компенсирующим приспособлением, обеспечивает точную параллельность движения; дополнительные электронные приспособления, действующие на четырех противоположных сторонах плит, управляют независимо друг от друга подъемными цилиндрами, обеспечивая таким образом соосность между плитой и загрузочным устройством.

Одновременно с установкой на высоту происходит открытие верхней подвижной плиты, которая вместе с нижерасположенной плитой образует первый загрузочный отсек и все остальные отсеки, пока пустые, давление в которых поддерживается специальными приспособлениями, которые являются главным элементом ЗАПАТЕНТОВАННОЙ СИСТЕМЫ.

Прессуемая панель, подготовленная на дополнительной станции, перемещается на загрузочное устройство, которое, распознав получение продукта в определенной точке, полностью вводится в отсек прессы.

Во время последующей фазы возврата загрузочное устройство начинает вращаться в направлении, противоположном направлению перемещения на такой же линейной скорости, на которой происходит возврат, помещая таким образом панель в отсек прессы.

Затем отсек закрывается и помещается под давление при закрытии подвижной плиты, при этом нижерасположенная плита блокируется и обе плиты соединяются: одновременно конструкция перемещается по вертикали, чтобы установить второй отсек на уровень загрузочного устройства.

Вновь открывается подвижная плита вместе с прикрепленной к ней первой плитой, и открывается второй рабочий отсек, опять производится загрузка и помещение под давление, все действия, выполненные для предыдущего отсека, выполняются повторно, затем вторая плита тоже прикрепляется под давлением к верхней плите.

Последовательно выполняется загрузка всех плит машины, затем происходит возврат к первому отсеку, в котором панель за все это время прошла полный цикл; за это время клей подействовал и панель можно выгрузить.

При новой загрузке загрузочное устройство в момент вхождения в пресс выталкивает готовую панель, помещая ее на разгрузочный рольганг, который начинает вращаться при распознавании наличия панели.

1 Caricatore
Loader
Chargement
Cargador
Загрузочное устройство

2 Pressa
Press
Presse
Prensa
Пресс

3 Scaricatore
Unloader
Déchargement
Descargador
Разгрузочное устройство

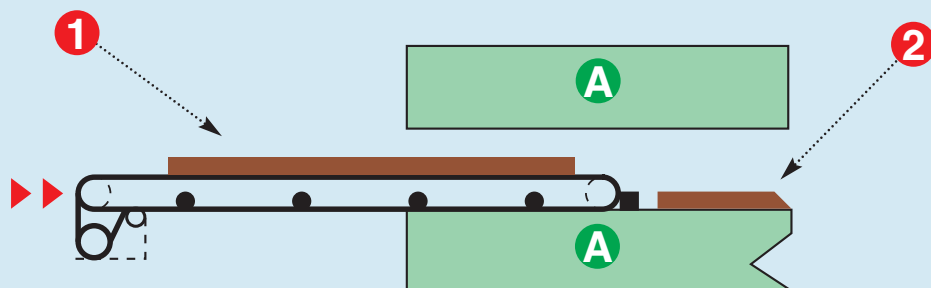


MASTER

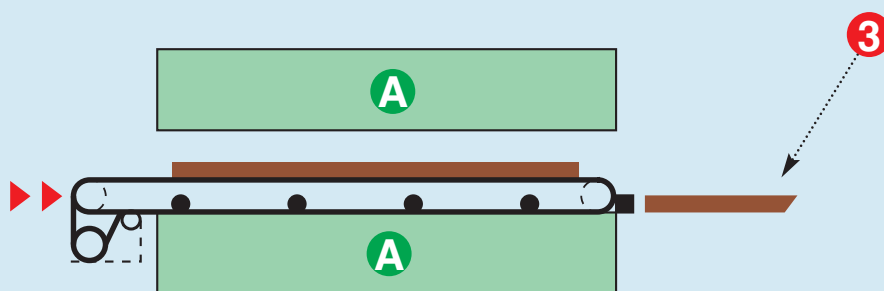
multi opening press

Dimensioni utili	N. aperture
Useful dimensions	N. daylight
Dimensions utiles	N. ouvertures
Dimensiones utiles	N. aberturas
Полезные размеры	Кол-во отверстий
2500 x 1300 mm	4/6/8/10
3000 x 1300 mm	4/6/8/10





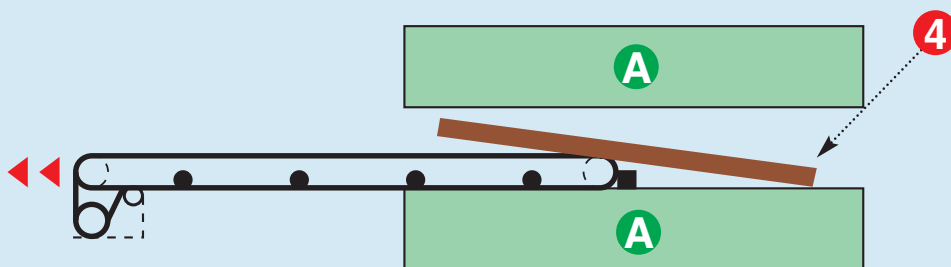
A. Piano Pressa
 Press Platen
 Plateau Presse
 Plato Prensa
 Плита прессы



1. Porta in fase di carico
 Loading door
 Porte en phase de chargement
 Puerta en fase de carga
 Дверь на этапе загрузки

2. Porta in fase di scarico
 Unloading door
 Porte en phase de déchargement
 Puerta en fase de descarga
 Дверь на этапе разгрузки

3. Porta scaricata
 Unloaded door
 Porte déchargée
 Puerta descargada
 Выгруженная дверь



4. Posizionamento della porta fra i piani della pressa e ritorno del gruppo di carico
 Door positioning between the press platens and loading group backward.
 Positionnement de la porte entre plateaux presse et retour du groupe de chargement
 Posicionamiento de la puerta entre los platos de la prensa y regreso grupo de carga
 Установка двери между плитами прессы и возврат загрузочного узла



*Gruppo di carico e particolare del
posizionamento della porta
fra i piani delle presse*

*Loading group and detail of the
door positioning between
the press platens*

*Groupe de chargement et detail
du positionnement de la porte
entre les plateaux de la presse*

*Grupo de carga y detalle del
posicionamiento de la puerta
entre los platos de la prensa*

*Загрузочный узел и фрагмент
установки двери между
плитами прессов*



Gruppo di scarico

Unloading group

Groupe de déchargement

Grupo de descarga

Разгрузочный узел

*Quadro comandi generale**Main control board**Tableau de commandes général**Cuadro de mandos general**Главный щит управления*

Questa macchina permette la composizione automatica di telai tramite graffatura a mezzo di lamelle metalliche inserite pneumaticamente sui quattro angoli estremi del telaio. L'operatore deve solamente tenere alimentati con listelli i polmoni di carico. La macchina provvede all'assemblaggio ed alla messa in squadra dei quattro pezzi eseguendo la chiodatura con pistole pneumatiche. Una volta composto il telaio viene traslato ed impilato tramite un estrattore pneumatico su una piattaforma elevatrice. La pila, così formata, viene poi traslata su rulliere per l'inoltro alla lavorazione successiva. Le quote di lavorazione, gestite da encoder lineari, vengono impostate su tastiera con display grafico sul quale vengono altresì visualizzate tutte le informazioni di stato e segnalazioni di anomalie. Il software ORMAMACCHINE consente la completa gestione di tutte le funzioni della macchina con segnalazione di esaurimento lamelle di chiodatura, segnalazione esaurimento listelli sui polmoni, segnalazione pile complete al numero di telai impostato.

- **Capacità produttiva:** 1 telaio ogni 20 secondi
- **Capacità dei polmoni listelli:** 20 telai completi
- **Capacità caricatori e lamelle:** 70 telai completi
- **Dimensione dei listelli**
Spessore min. 30 - max 40 mm
Larghezza min. 40 - max 50 mm
- **Dimensione dei telai**
Lunghezza min. 1900 - max 2100 mm
Larghezza min. 600 - max 1100 mm

This machine allows the automatic composition of frames by mean of metallic thin plates pneumatically fitted in its four angles. The operator has only to load the ledges into the feeding units. Firstly the machine automatically assembles and squares up the frame,

*Sistema di carico e scarico a ponte con ventose**Vacuum loading and bridge type unloading system**Système de chargement et déchargement à ponts par ventouses**Sistema de carga y descarga a puente con ventosas**Мостовая система загрузки и разгрузки с присосками*

AGGRAFFATRICE PER TELAI
DOOR FRAME ASSEMBLING UNIT
AGRAFEUSE DE BATIS
GRAPADORA PARA BASTIDORES
ФАЛЬЦЕВАЛЬНАЯ МАШИНА ДЛЯ РАМ

then pneumatically rivets it. Once the frame has been assembled, it is automatically transferred and stacked, onto a scissor lifting table by mean of a pneumatic puller. The frame stack is then moved to the next working station by mean of roller conveyors. All the settings of the machine are linear encoder controlled and are input by means of a keyboard complete with a graphic display. The display is also showing all the machine and working status information and signalling possible anomalies. The ORMAMACCHINE developed software allows a complete control over all the different machine functions and signals the frame stack completion, according to the set up number, and the run out of thin metal plates and ledges.

- **Production capacity:** 1 frame every 20 seconds
- **Ledge feeding unit capacity:** 20 complete frames
- **Thin plate feeder capacity:** 70 complete frames
- **Ledge dimension range:**
Thickness: min. 30 - max 40 mm
Width: min. 40 - max 50 mm
- **Frame dimension range**
Length: min. 1900 - max 2100 mm
Width: min. 600 - max 1100 mm

Cette machine permet la composition automatique des cadres par assemblage agrafes en lames métalliques insérées pneumatiquement sur les angles extrêmes du cadre. L'opérateur doit seulement alimenter les chargeurs. La machine pourvoit à l'assemblage et à la mise à l'équerre des quatre cotés et les fixe à l'aide de pistolets pneumatiques. Une fois le cadre composé celui-ci est empilé grâce à un extracteur sur une plateforme d'empilage. La pile ainsi formée est transférée sur une voie à rouleaux pour être amenée vers la phase suivante de travail. Les quotes sont gérées par des encodeurs lineaires et sont programmées sur un écran graphique sur lequel sont indiquées toutes les autres informations ainsi que les évènements

tuelles anomalies. Le software ORMAMACCHINE consent la gestion complète de toutes les fonctions de la machine avec signal de manque de pièces au chargement, des agrafes ainsi que le remplissage de la plateforme en fonction du nombre de cadres programmés.

- **Capacite production:** 1 cadre toute les 20 secondes
- **Capacite cadres:** 20 cadres complets
- **Capacite chargeurs liteaux:** 70 cadres complets
- **Dimensions des liteaux:**
Epaisseur min. 30 - max 40 mm
Largeur min. 40 - max 50 mm
- **Dimensions des cadres**
Longeur min. 1900 - max 2100 mm
Largeur min. 600 - max 1100 mm

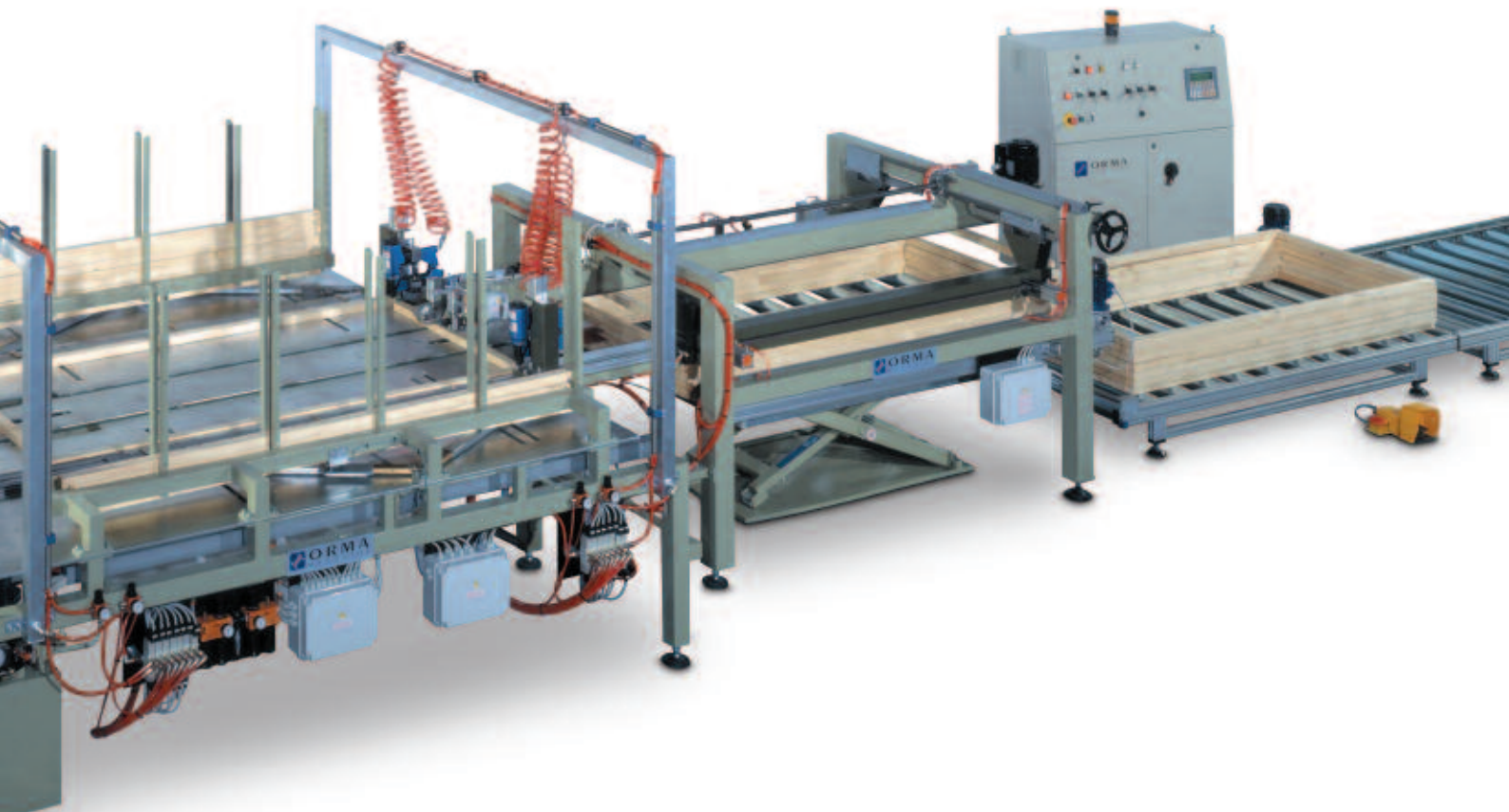
Esta máquina permite la composición automática de marcos con grapadura por medio de láminas metálicas insertadas neumáticamente a los cuatro ángulos extremos del marco. El operador debe solamente tener alimentadas las jaulas de garga con los listones necesarios. La máquina provee al ensamblaje y puesta en escuadra de los cuatro listones y poniendo los clavos con pistolas neumáticas. El marco terminado, trasla y se apila por medio de un extractor sobre una plataforma elevadora. La pila formada se envía a mesas de rodillos para ir a las fases de trabajo sucesivas. Las medidas de trabajo, manejadas por encoder lineares, son establecidas sobre un teclado con display gráfico onde se visualizan también todas las informaciones del momento y de las eventuales anomalías. El software de ORMAMACCHINE permite la completa gestión de todas las funciones del equipo con indicación de falta materiales de uso y de completo apilamiento con el número de marcos impostado.

- **Capacidad de producción:** 1 marco cada 20 segundos
- **Capacidad carga listones:** 20 marcos completos

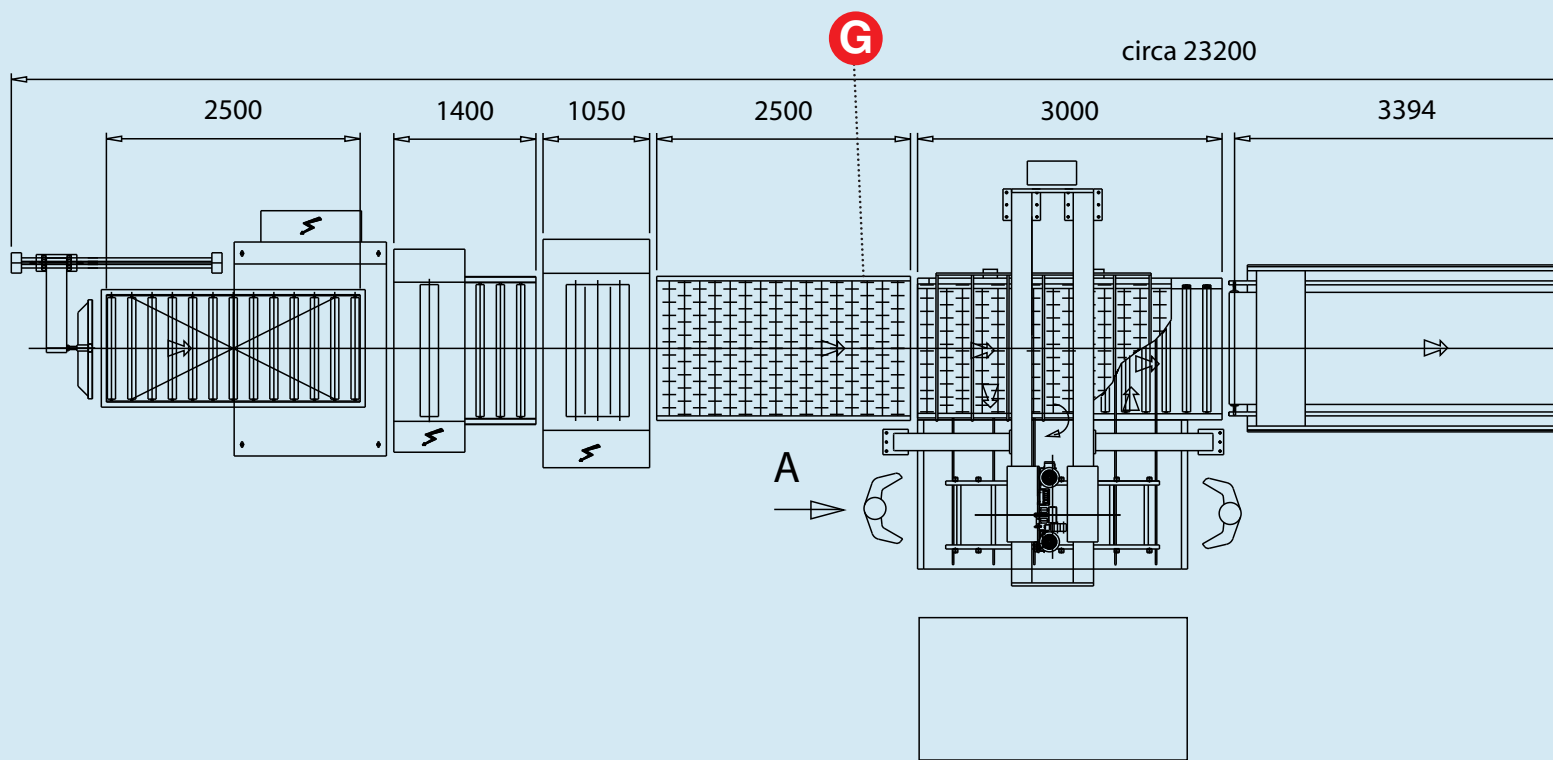
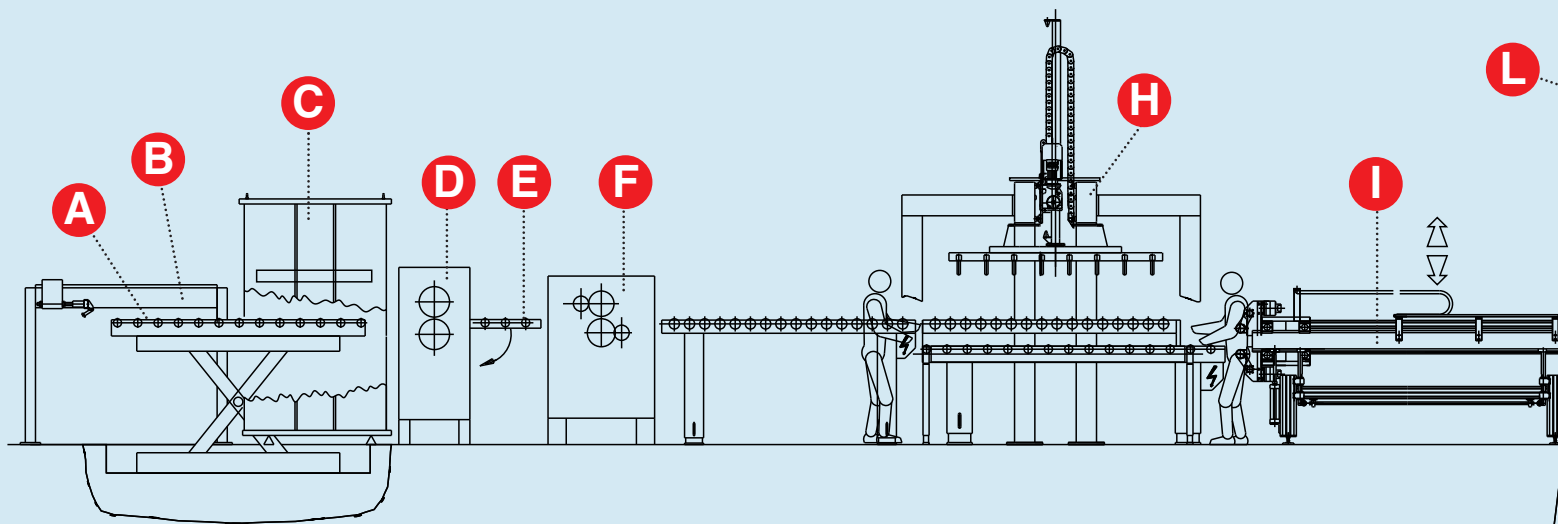
- **Capacidad cargadores y láminas:** 70 marcos completos
- **Medidas listones**
Espesor min. 30 - max 40 mm
Ancho min. 40 - max 50 mm
- **Medidas marcos**
Largo min. 1900 - max 2100 mm
Ancho min. 600 - max 1100 mm

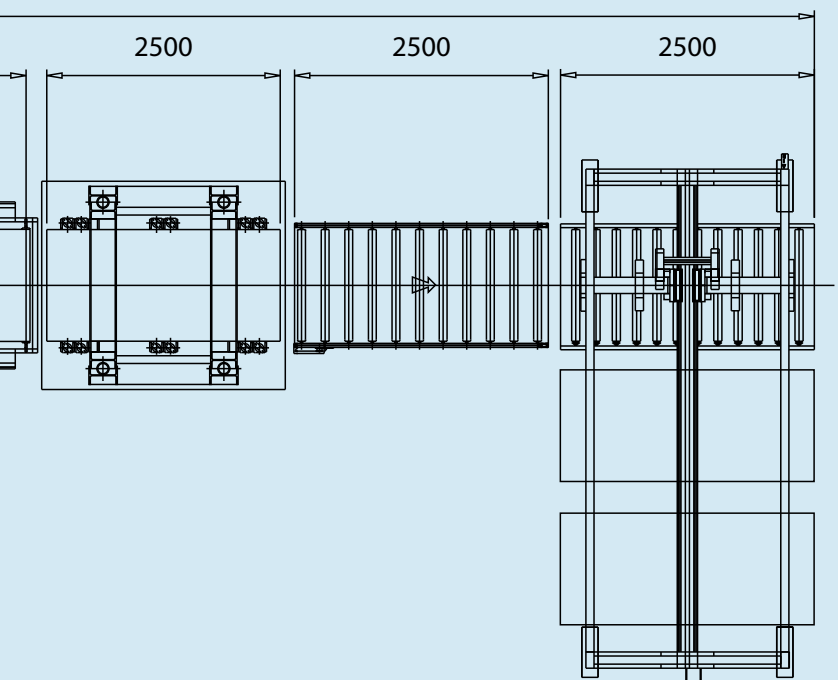
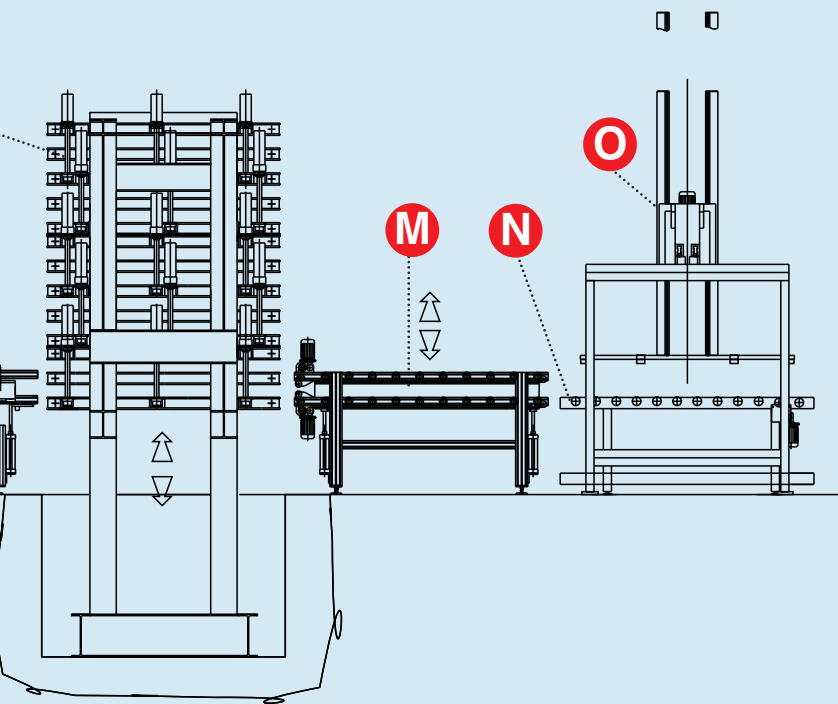
Настоящая машина позволяет автоматически конструировать рамы посредством шивки при помощи металлических пластинок, которые под воздействием пневматического устройства устанавливаются на четыре внешних угла рамы. Оператор должен лишь следить за подачей реек в загрузочное устройство. Машина выполняет сборку и выравнивание четырех деталей, а также заклепывание при помощи пневматических пистолетов. После сборки рамы перемещаются и штабелируются при помощи пневматического съёмника на подъёмной платформе. Затем штабель направляется по ролям на последующую обработку. Рабочие значения, обрабатываемые линейными датчиками, устанавливаются при помощи клавиатуры с графическим дисплеем, на котором отображаются все состояния и сообщения о неисправностях. Программное обеспечение ORMAMACCHINE позволяет управлять всеми функциями машины с сигнализацией отсутствия заклепочных пластинок, отсутствия реек в загрузочном устройстве, завершения штабелирования по достижении заданного количества рам.

- **Производительная способность:** 1 разрез каждые 20 секунд
- **Вместимость загрузочных устройств для реек:** 20 рам
- **Вместимость загрузочных устройств для пластинок:** 70 рам
- **Размер реек**
Мин. толщина 30 – макс. 40 мм
Мин. ширина 40 – макс. 50 мм
- **Размер рам**
Мин. длина 1900 – макс. 2100 мм
Мин. ширина 600 – макс. 1100 мм



ESEMPIO DI POSSIBILE COMPOSIZIONE
EXAMPLE OF POSSIBLE COMPOSITION
EXEMPLE D'UNE POSSIBLE COMPOSITION
EJEMPLO DE COMPOSICION POSIBLE
ПРИМЕР ВОЗМОЖНОЙ КОНСТРУКЦИИ





A PIATTAFORMA ELEVATRICE CON RULLI FOLLI
 FREE ROLLER LIFTING PLATFORM
 TABLE ELEVATRICE A ROULEAUX LIBRES
 PLATAFORMA ELEVADORA CON RULOS LIBRES
 ПОДЪЕМНАЯ ПЛАТФОРМА С ХОЛОСТЫМИ РОЛИКАМИ

B SPINTORE ELETTROPNEUMATICO
 ELECTROPNEUMATIC PUSHER
 POUSSEUR ELECTRO-PNEUMATIQUE
 EMPUJADOR ELECTRO-NEUMATICO
 ЭЛЕКТРОПНЕВМАТИЧЕСКИЙ ТОЛКАТЕЛЬ

C ALIMENTATORE AUTOMATICO A DEPRESSIONE
 DEPRESSION AUTOMATIC FEEDING
 ALIMENTATEUR AUTOMATIQUE A DEPRESSION
 ALIMENTADOR AUTOMATICO A DEPRESION
 АВТОМАТИЧЕСКОЕ ВАКУУМНОЕ ЗАГРУЗОЧНОЕ УСТРОЙСТВО

D SPAZZOLATRICE SUPERIORE/INFERIORE
 UPPER/LOWER BRUSHING MACHINE
 BROSSEUSE SUPERIEURE/INFERIEURE
 CEPILLADORA SUPERIOR/INFERIOR
 ВЕРХНЯЯ/НИЖНЯЯ ЩЕТОЧНАЯ МАШИНА

E RULLIERA FOLLE DI COLLEGAMENTO
 CONNECTION FREE ROLLER CONVEYOR
 VOIE A ROULEAUX LIBRES DE CONNEXION
 VIA A RULOS LIBRES DE CONECCION
 СОЕДИНИТЕЛЬНЫЙ НЕПРИВОДНОЙ РОЛЬГАНГ

F INCOLLATRICE A 4 RULLI
 4 ROLLER GLUE MACHINE
 ENCOLLEUSE A 4 ROULEAUX
 ENCOLADORA A 4 RODILLOS
 ПРОКЛЕИВАЮЩАЯ МАШИНА С 4 РОЛИКАМИ

G SISTEMA DI TRASLAZIONE DEI RIVESTIMENTI E DELLE PORTE
 TRANSFER SYSTEM OF SHEETS END DOORS
 SYSTEME DE TRANSLATION DES REVETEMENTS ET DES PORTES
 SISTEMA DE TRASLACION DE LOS REVESTIMIENTO Y DE LAS PUERTAS
 СИСТЕМА ПЕРЕМЕЩЕНИЯ ОБЛИЦОВОЧНОГО МАТЕРИАЛА ДЛЯ ДВЕРЕЙ

H CARICATORE AUTOMATICO A PINZE
 PIN AUTOMATIC LOADER
 CHARGEUR AUTOMATIQUE A PINCES
 CARGADOR AUTOMATICO A PINZAS
 АВТОМАТИЧЕСКОЕ ЗАГРУЗОЧНОЕ УСТРОЙСТВО С ЗАХВАТАМИ

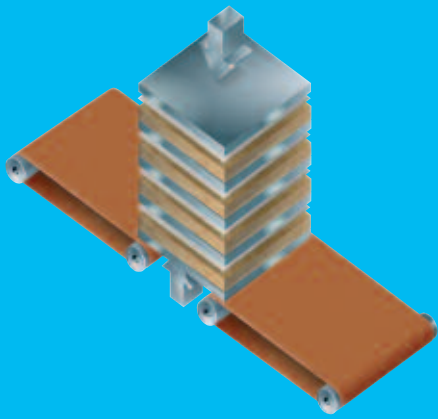
I CARICATORE AUTOMATICO
 AUTOMATIC LOADER
 CHARGEUR AUTOMATIQUE
 CARGADOR AUTOMATICO
 АВТОМАТИЧЕСКОЕ ЗАГРУЗОЧНОЕ УСТРОЙСТВО С ДВУМЯ ОТСЕККАМИ

L PRESSA MOBILE MASTER 25/13 10V
 MOVABLE MASTER 25/13 10 V PRESS
 PRESSE MOBILE MASTER 25/13 10 V
 PRENSA MOVIL MASTER 25/13 10 V
 ПОДВИЖНЫЙ ПРЕСС MASTER 25/13 10V

M SCARICATORE AUTOMATICO
 AUTOMATIC UNLOADER
 DECHARGEUR AUTOMATIQUE
 DESCARGADOR AUTOMATICO
 АВТОМАТИЧЕСКОЕ РАЗГРУЗОЧНОЕ УСТРОЙСТВО С ДВУМЯ ОТСЕККАМИ

N RULLIERA MOTORIZZATA DI SCARICO
 UNLOADING MOTORIZED ROLLER DEVICE
 VOIE MOTORISEE DE DECHARGEMENT
 VIA A RULOS MOTORIZADA DE DESCARGA
 ПРИВОДНОЙ РАЗГРУЗОЧНЫЙ РОЛЬГАНГ

O SCARICATORE AUTOMATICO A VENTOSE A PONTE
 BRIDGE SUCTION CUP AUTOMATIC UNLOADER
 DECHARGEUR AUTOMATIQUE A PONT PAR VENTOUSES
 DESCARGADOR AUTOMATICO A PONTE CON VENTOSAS
 МОСТОВОЕ АВТОМАТИЧЕСКОЕ РАЗГРУЗОЧНОЕ УСТРОЙСТВО С ПРИСОСКАМИ



MASTER
multi opening press



ORMA
M A C C H I N E

ORMAMACCHINE S.p.A.
24020 TORRE BOLDONE (BG) - ITALY
viale Lombardia, 47
Tel. +39 035 364011
Fax +39 035 346290
www.ormamacchine.it
comm@ormamacchine.it

