

**PANHANG**

Typ 324/325

# Abricht- und Fügehobelmaschine

Surface Planing, Jointing and Rebating Machine  
Dégauchisseuse lourde avec dispositif de feuillure



**Geräuscharm**  
Meßflächen-Schalldruckpegel  
Leerlauf 73 dB(A)

Druckknopfschaltung und Fügeleiste Sonderzubehör

# PANHANG

## Technische Daten

Typ		<b>324</b>	<b>325</b>
Hobelbreite	mm	410	510
Aufgabetisch	mm	1600	1600
Abgabetisch	mm	1150	1150
Gesamt-Tischlänge	mm	2800	2800
Antriebs-Drehstrommotor	kW (PS)	3 (4)	4 (5,5)
Messerwellendrehzahl	ca. U/min.	5000	5000
Platzbedarf	ca. mm	2800 × 750	2800 × 850
Gewicht netto	ca. kg	650	750
seemäßig verpackt	ca. kg	820	950
	ca. cbm	2,80	3,70

Konstruktions- und Maßänderungen vorbehalten.

## Technical Data

type		<b>324</b>	<b>325</b>
planing width	mm	410	510
infeed table	mm	1600	1600
outfeed table	mm	1150	1150
total length of table	mm	2800	2800
threephase drive motor	kW (HP)	3 (4)	4 (5,5)
shaft speed	ab. rpm.	5000	5000
space required	ab. mm	2800 × 750	2800 × 850
net weight	ab. kg	650	750
seaworthy packing	ab. kg	820	950
	ab. cbm	2,80	3,70

Modifications in construction and dimensions reserved.

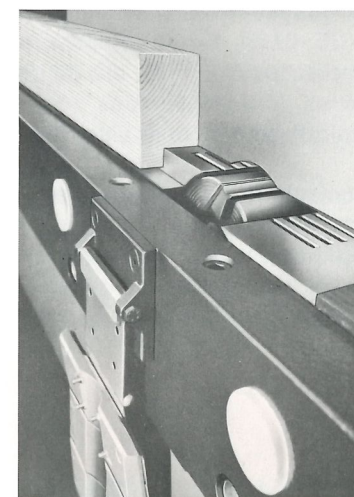
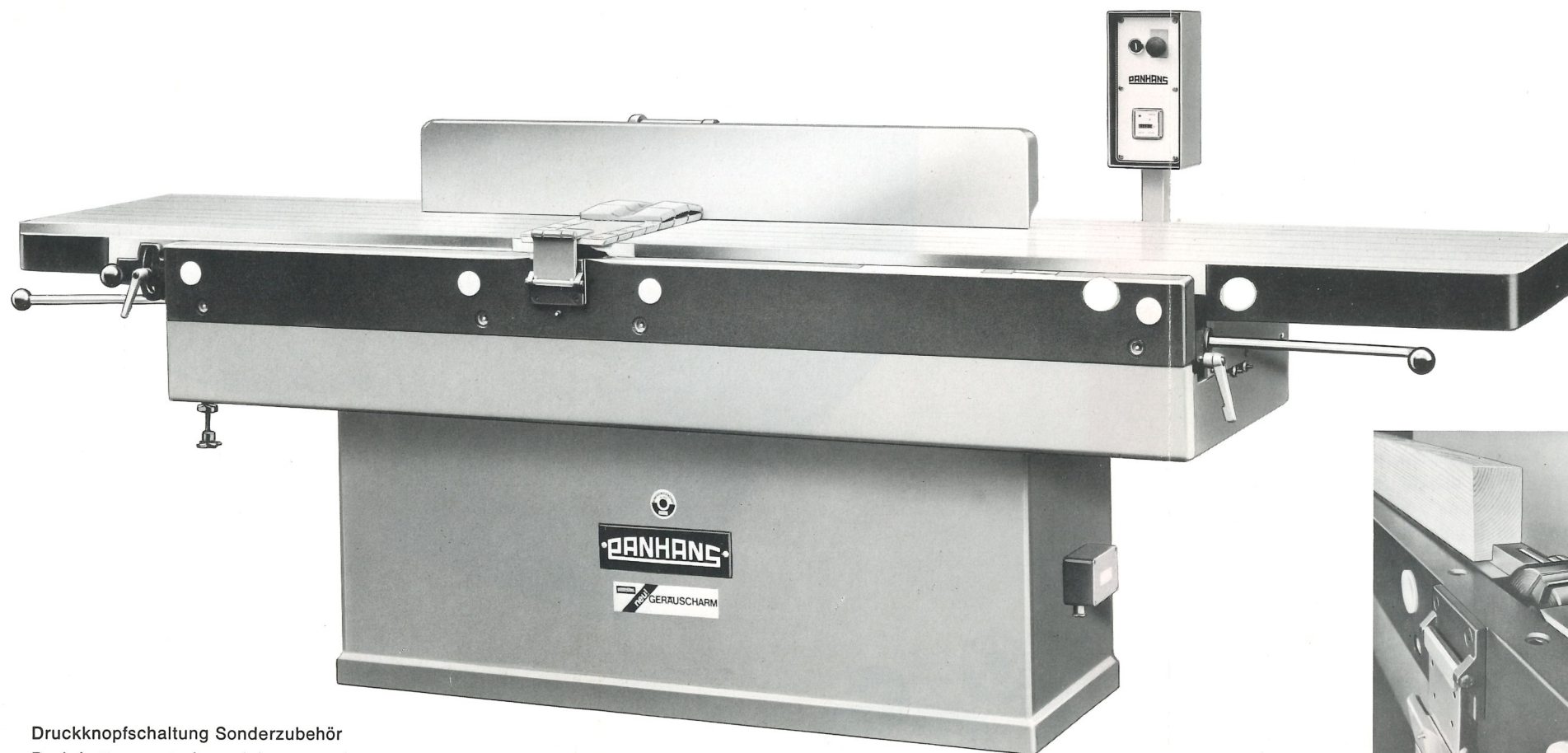
## Caractéristiques techniques

type		<b>324</b>	<b>325</b>
largeur de dégauchissage	mm	410	510
table d'entrée	mm	1600	1600
table de sortie	mm	1150	1150
longueur totale de la table	mm	2800	2800
moteur triphasé	kW (CV)	3 (4)	4 (5,5)
rotation de l'arbre porte-fers	env. rpm.	5000	5000
encombrement	env. mm	2800 × 750	2800 × 850
poids net	env. kg	650	750
emballage maritime	env. kg	820	950
	env. cbm	2,80	3,70

Modifications de construction et de dimensions réservées.



## Abricht- und Fügehobelmaschine Typ 324 und 325



Druckknopfschaltung Sonderzubehör  
Push button control special accessories  
Commande par bouton de pression accessoires spéciaux

**Die Maschine** ist in einer schweren, formschönen Konstruktion ausgeführt und entspricht allen Anforderungen der modernen Holzverarbeitung.

**Der Ständer** ist großflächig, gibt der Maschine einen einwandfreien Stand und garantiert einen vollkommen ruhigen Lauf. An der Bedienungsseite ist der Ständer eingezogen, wodurch ein bequemer Stand an der Maschine erreicht wird.

**Die Tische** in stark verrippter Gußausführung sind mit verzahnten Tischlippen versehen und leicht verstellbar. Der Aufgabetisch hat eine Schnellverstellung, und die Spanstärke kann nach Skala gut eingestellt werden. Der Abgabetisch ist mit Hohl- und Spitzfugeneinstellung versehen (Abb. 2).

**Der Antrieb** erfolgt durch einen im Ständer auf Wippe eingebauten Drehstrommotor über Keilriemen. Der Motor ist mit einer Haube abgedeckt.

**Die Messerwelle** als runde Sicherheits-Messerwelle ist dynamisch ausgewuchtet und läuft in Spezial-Kugellagern. Sie kann als Zwei- oder Viermesserwelle geliefert werden.

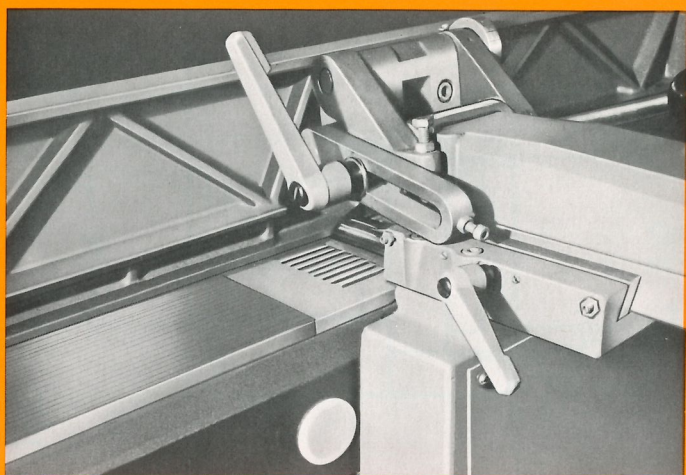
**Der Anschlag** ist schrägverstellbar und kann in der leicht laufenden Prismenführung rasch verstellt werden (Abb. 1).

**Die Schaltung** ist in einem extra Gehäuse, in Griffhöhe angebracht und wird in 2 Ausführungen geliefert, normal mit Stern-Dreieck-Schalter, in Sonderausführung mit Druckknopfschaltung über Steuerschutz (Abb. 4).

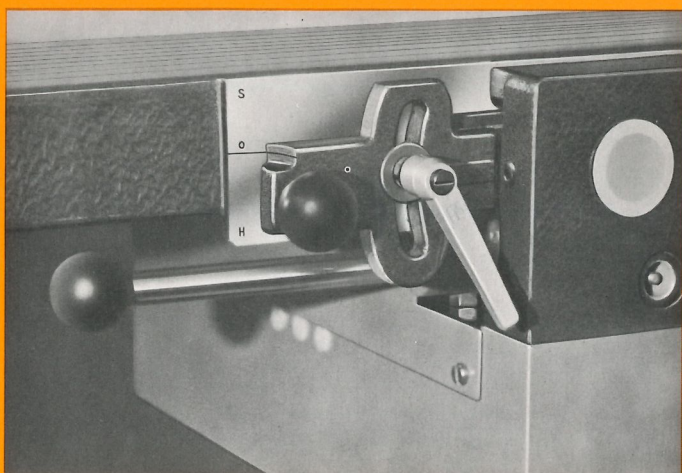
**Die Schutzvorrichtungen** entsprechen den Vorschriften der Holz-Berufsgenossenschaft und werden einschließlich Fügeleiste mit Halterung montiert geliefert (Abb. 3).

**Normalzubehör:** Zweimesserwelle, Messerwellenschutz, Falzeinrichtung 20 mm, Abrichtanschlag schrägstellbar, Stern-Dreieck-Schalter und Motorschutzschalter = Hauptschalter = Not-Aus-Schalter mit Unterspannungsauslöser, abschließbar nach VDE 0113, 1 Pr. Messereinstellapparate Nr. 1533, Messerwellenschlüssel, Fettpresse, gezahnte Tischlippen, Momenttischverstellung, Hohl- und Spitzfugeneinstellung.

**Sonderzubehör:** Viermesserwelle, Absaugstutzen, Winkeltisch für Fügeapparat, Ersatzhobelmesser, Hartmetall-Hobelstelle 75 mm, Druckknopfschaltung, automatische Bremseinrichtung, Fügeleiste kpl.



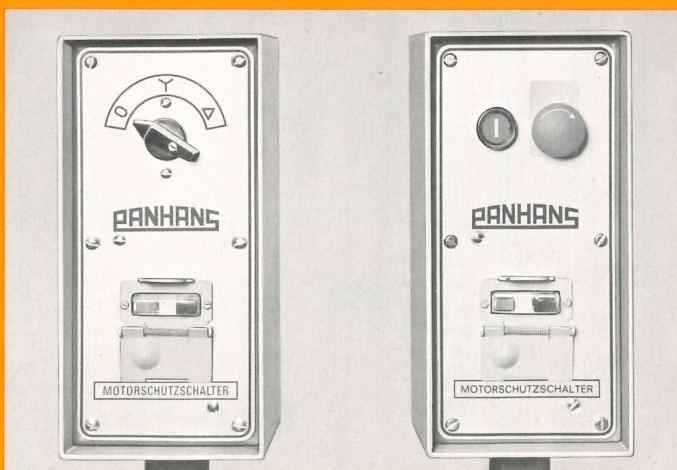
(1)



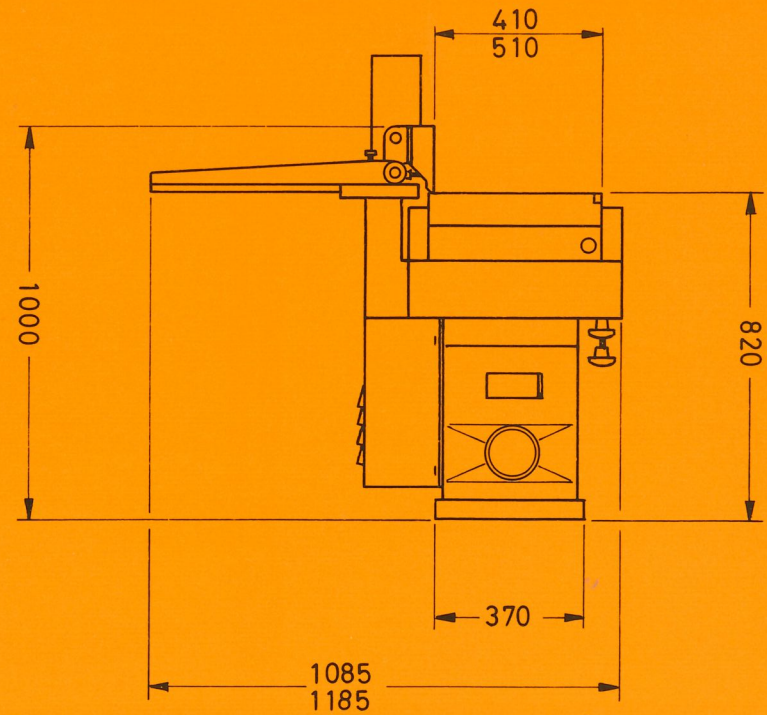
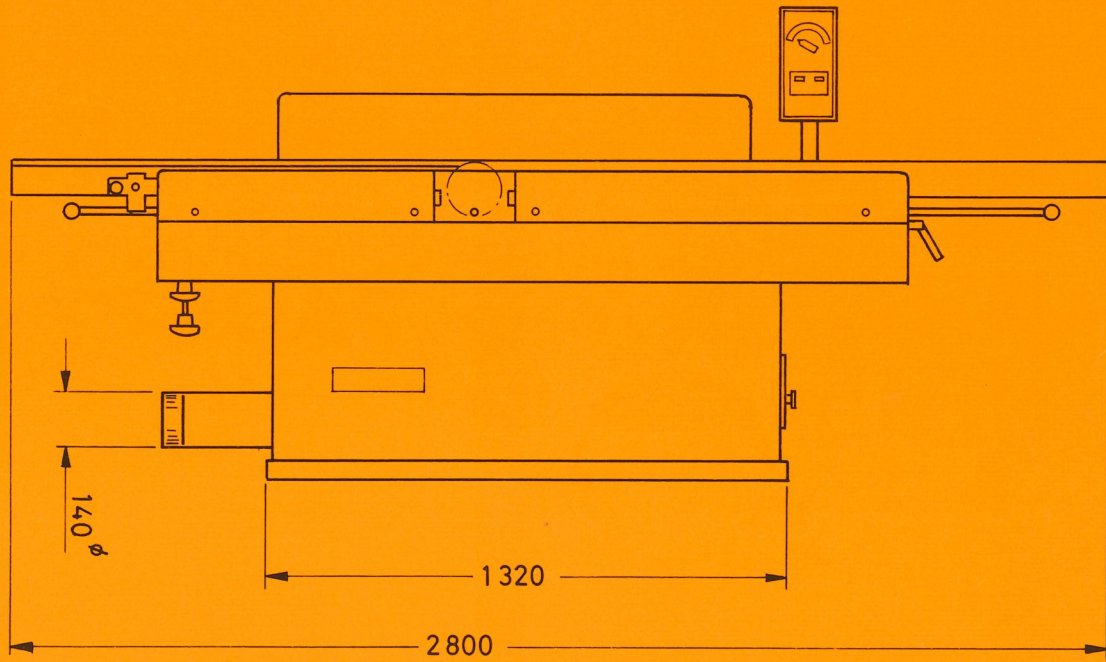
(2)



(3)



(4)



## Heavy Duty Surface Planing Jointing, and Rebating Machine type 324 and 325

**The machine** is of robust modern construction and meets all present day requirements.

**The base** is substantial, ensuring stability and freedom from vibration. At the operator's side the base is retracted permitting the operator to work in a comfortable position.

**The tables** of cast-iron in a ribbed execution are provided by resin-free toothed table lips and guarantee an easy adjustment. The infeed table can be adjusted quickly and the thickness of the chips can be read at the graduated scale. The outfeed table is equipped with a hollow and tapered jointing adjustment (ill. 2).

**The drive** is effected by a three-phase motor mounted on a hinged plate in the base. The motor is covered with a hood.

**The knife shaft**, circular safety cutterblock is dynamically balanced and rotates in special ball-bearings. Either two or four knives are available.

**The fence** is tiltable and easily adjustable in a smooth running prismatic guide (ill. 1).

**The switching** is mounted separately in a housing and easily accessible; it can be delivered in 2 executions, standard with star-delta switch, in special execution with push button control by contactor control (ill. 4).

**The safety devices** correspond to the prescriptions of the association for wood and are delivered including the mounted device for jointing cutters with fixation (ill. 3).

**Standard accessoires:** two-knives shaft, safety device for shaft, rebating device 20 mm, smooth fence tiltable, star-delta and motor protective switch = main switch = emergency switch with low voltage release according to VDE 0113, 1 set magnetic quick setting apparatus for planer knives No. 1533, knife-shaft key, grease gun, toothed table lips, instant-adjustment of table, hollow and tapered jointing adjustment.

**Extras:** four-knives shaft, dust extraction muff, angle table for jointer, spare knives, hard-metal planing point 75 mm, push button control, automatic brake device, complete with ledge for jointing.

## Dégauchisseuse lourde à haut rendement avec dispositif de feuillure type 324 et 325

**La machine** est d'une construction lourde et esthétique. Elle est conçue pour satisfaire à toutes les exigences du travail moderne du bois.

**Le bâti** est largement dimensionné, il assure une stabilité parfaite sur le sol tout en assurant un fonctionnement sans vibrations. Au niveau de l'utilisateur un évitement est prévu afin d'assurer une certaine aisance à l'utilisateur.

**Les tables** en fonte, solidement nervurée, sont prévues avec des lèvres dentées et bénéficient un réglage précis. La table d'entrée permet un réglage rapide; une lecture directe par échelles graduées permet de déterminer la prise du bois. La table de sortie est prévue avec jointeuse creuse et biseautée (ill. 2).

**L'entraînement** est assuré par un moteur triphasé monté sur balancier à l'intérieur du bâti par courroie trapézoïdale. Le moteur est couvert par un capot.

**L'arbre porte-fers** est équilibré dynamométriquement, la rotation est assurée par des roulements de haute précision, peut être livré en deux ou quatre fers.

**Le guide** est inclinable; déplacement aisé assuré par un guidage à queue d'aronde (ill. 1).

**Démarrage** est monté séparément dans une boîte à la portée de la main de l'opérateur; livré en 2 exécutions, standard avec démarreur étoile-triangle, en exécution spéciale avec commande par bouton de pression par commande à contacteurs (ill. 4).

**Les dispositifs de protection** correspondent aux normes des prescriptions de l'association du bois et sont livrés avec listeau à rainure et fixation montée (ill. 3).

**Accessoires standards:** arbre porte-fers à deux lames, protecteur de l'arbre porte-fers, rainurage 20 mm, guide inclinable, démarreur étoile-triangle et disjoncteur de protection du moteur = démarreur principal = disjoncteur de secours avec déclencheur à minimum de tension à fermer selon VDE 0113, 1 jeu régleurs magnétiques pour fers de raboteuses No. 1533, clé de service, pompe à graisse, lèvres de table dentées, réglage de la table instantané, jointeuse creuse et biseautée.

**Accessoires spéciaux:** arbre porte-fers à quatre lames, buse d'aspiration, support pour dresseur de chant, fers de rechange, équipement pour montage fer carbure de 75 mm, commande par bouton de pression, dispositif de frein automatique, listeau à rainure complet.

**PANHANS**

**ANT. PANHANS GMBH D-7480 SIGMARINGEN**

Werkzeug- und Maschinenfabrik · Postfach 140 · Telefon (07571) 1621 · Telex 0732519