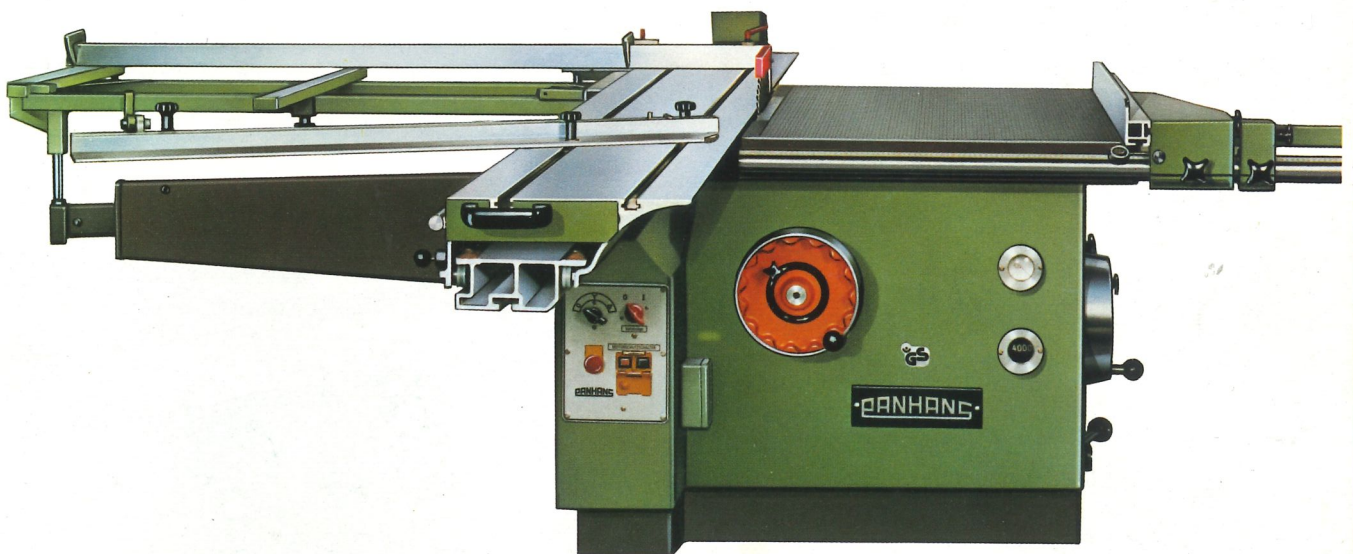


**PANHANS**

Typ 684

# Format- und Zuschneidekreissäge

Panel, Rip and Cross-cut Saw  
Scie à panneaux, à déligner et à tronçonner



mit schwenkbarem Sägeblatt bis 45°  
with tiltable saw blade up to 45°  
avec lame inclinable jusqu'à 45°



# PANHANG

## Technische Daten

|                                  |         |                |
|----------------------------------|---------|----------------|
| Drehstrommotor                   | kW (PS) | 5,5 (7,5)      |
| Drehzahlen                       | U/min.  | 4000/5000/6500 |
| Hauptsägeblattsitz Ø             | mm      | 30             |
| Ritzsägeblatt                    | mm      | 22             |
| Höhenverstellung des Sägeblattes | ca. mm  | 100            |
| Schwenkbarkeit des Sägeblattes   |         | 0 – 45°        |
| Tischgröße                       | mm      | 750 × 1200     |
| Tischhöhe                        | mm      | 810            |
| Auflagefläche am Querschlitzen   | ca. mm  | 1430 × 540     |
| Gewicht netto                    | kg      | 850            |
| seemäßige Verpackung             | kg      | 1050           |
|                                  | cbm     | 3,95           |

## Erreichbare Arbeitsmaße

|                                       |        |      |
|---------------------------------------|--------|------|
| Schnittlänge normal                   | mm     | 2800 |
| Sonderausführung                      | mm     | 3400 |
| Schnitthöhe                           |        |      |
| bei 250 mm Sägen-Ø                    | ca. mm | 45   |
| bei 450 mm Sägen-Ø                    | ca. mm | 145  |
| Abkürzlänge am Querschlitzen konstant | mm     | 3200 |
| Schnittbreite rechts vom Sägeblatt    | mm     | 1250 |

Konstruktions- und Maßänderungen vorbehalten.

## Technical data

|                                  |         |                |
|----------------------------------|---------|----------------|
| threephase motor                 | kW (HP) | 5,5 (7,5)      |
| speeds                           | rpm     | 4000/5000/6500 |
| diameter of main saw arbor       | mm      | 30             |
| scoring saw blade                | mm      | 22             |
| vertical adjustment of saw blade | ab. mm  | 100            |
| saw blade tilting                |         | 0 – 45°        |
| size of table                    | mm      | 750 × 1200     |
| height of table                  | mm      | 810            |
| surface of cut-off rolling table | ab. mm  | 1430 × 540     |
| netweight                        | kg      | 850            |
| seaworthy packing                | kg      | 1050           |
|                                  | cbm     | 3,95           |

## Capacity of the machine

|  |        |      |
|--|--------|------|
| length of cut standard                           | mm     | 2800 |
| on request                                       | mm     | 3400 |
| height of cut at the position of the saw         |        |      |
| at 250 mm saw-Ø                                  | ab. mm | 45   |
| at 450 mm saw-Ø                                  | ab. mm | 145  |
| cutting-off constant                             | mm     | 3200 |
| cutting width at the right side of the saw blade | mm     | 1250 |

Modifications in construction and dimensions reserved.

## Caractéristiques techniques

|                                       |         |                |
|---------------------------------------|---------|----------------|
| moteur triphasé                       | kW (CV) | 5,5 (7,5)      |
| vitesse                               | t/min.  | 4000/5000/6500 |
| alésage de la lame de scie principale | mm      | 30             |
| lame de scie inciseur                 | mm      | 22             |
| hauteur de la lame de scie            | env. mm | 100            |
| inclinaison de la lame de scie        |         | 0 – 45°        |
| dimensions de la table                | mm      | 750 × 1200     |
| hauteur de la table                   | mm      | 810            |
| surface du chariot à tronçonner       | env. mm | 1430 × 540     |
| poids net                             | kg      | 850            |
| emballage maritime                    | kg      | 1050           |
|                                       | cbm     | 3,95           |

## Capacités de la machine

|  |         |      |
|--|---------|------|
| longueur de coupe normale                    | mm      | 2800 |
| modèle spécial                               | mm      | 3400 |
| hauteur de coupe à la position de scie       |         |      |
| à 250 mm Ø scie                              | env. mm | 45   |
| à 450 mm Ø scie                              | env. mm | 145  |
| longueur de tronçonnage constant             | mm      | 3200 |
| largeur de coupe à droite de la lame de scie | mm      | 1250 |

Modifications de construction et de dimensions réservées.



## Format- und Zuschneidekreissäge Typ 684



mit schwenkbarem  
Sägeblatt bis 45°

Kreissägen-Schutzvorrichtung 1773 Sonderzubehör  
Circular saw protective device 1773 on demand  
Dispositif de protection pour scies circulaires 1773 sur demande

**Der Maschinenständer** ist in einer kräftigen Konstruktion ausgeführt, wodurch ein erschütterungsfreier Lauf auch bei stärkster Beanspruchung gewährleistet ist.

**Die Kreissägenwelle** läuft in reichlich bemessenen Präzisions-Kugellagern und ist staubdicht gelagert.

**Die Höhenverstellung** des Kreissägeblattes erfolgt durch Handrad. Sie ist leichtgängig und vom Bedienungsstand aus gut erreichbar.

**Der Antrieb** erfolgt durch einen im Ständer eingebauten Drehstrommotor über Spezialkeilriemen. Die Drehzahlen können je nach Sägeblattdurchmesser und Art des Schnittgutes durch Umlagen des Keilriemens gewählt werden.

**Der Zuschneidewagen**, als Doppelrollwagen ausgeführt, ist aus Alu-Spezialprofilen von höchster Festigkeit und Stabilität. Er ist mit verschleißfesten Führungsbahnen ausgestattet, garantiert dadurch einen einwandfreien geraden Schnitt und einen leichten Lauf, auch bei stärkster Beanspruchung.

**Der Gehrungsanschlag** ist leicht und schnell nach Skala einstellbar und mit einem verschiebbaren Anschlag versehen (Abb. 2).

**Der Querschlitzen** wird am Zuschneidewagen eingehängt und ist durch einen kräftigen Teleskop-Schwenkarm abgestützt. Er ist mit einer verstellbaren Zwischenauflegeschiene und einem ausziehbaren Längenanschlag ausgestattet.

**Der Längenanschlag** aus Leichtmetallprofil ist mit durchgehenden Skalen und einem verstellbaren Schieber versehen. Er ist auf 3200 mm ausziehbar und beidseitig verwendbar (Abb. 3).

**Der Kreissägenanschlag** ist besonders stabil und wird in einer kräftigen Rundstangenführung mit eingesetzter Skala geführt. Er ist mit Feineinstellung und verstellbarem Zeiger mit Lupe zur genauen Einstellung ausgestattet. Die Alu-Profil-Schiene ist in Schnittrichtung verschiebbar.

**Der Breitenanschlag** links wird als Sonderzubehör geliefert. Er ist nach Skala bis ca. 1500 mm verstellbar (Abb. 1).

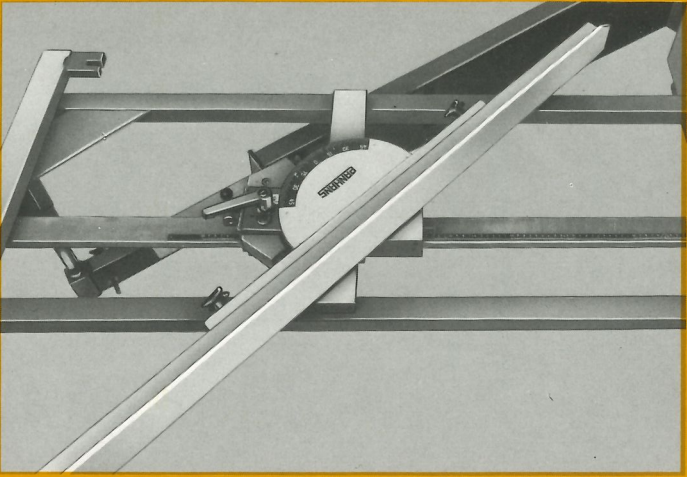
**Das Vorritz-Aggregat** als Sonderzubehör, ist seitlich und in der Höhe leicht einstellbar. Es hat einen eigenen Antriebsmotor von 0,55 kW und wird unabhängig vom Hauptmotor über einen komb. Schutzschalter geschaltet (Abb. 4).

**Die Schrägverstellung** des Sägeblattes von 0 – 45° erfolgt durch Handrad nach Skala.

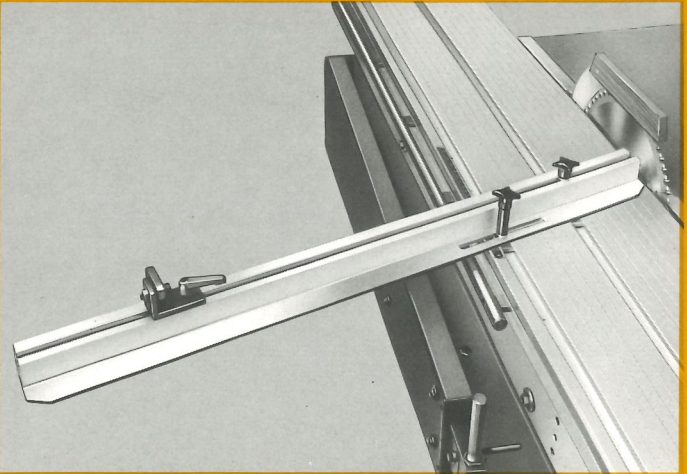
**Normalzubehör:** 5,5 kW = 7,5-PS-Drehstrommotor, Stern dreieckschalter, Motorschutzschalter mit Unterspannungsauslöser abschließbar, Notausschalter, Rammblech, Spaltkeil, Querschlitzen, Längenanschlag 3200 mm ausziehbar und beidseitig verwendbar, Gehrungsanschlag, Fahrereinrichtung, Drehzahlanzeige, Absaugstutzen und 1 Satz Bedienungsschlüssel.

**Sonderzubehör:** 7,5 kW = 10-PS-Drehstrommotor (nur 2 Drehzahlen), Vorritzaggregat, Breitenanschlag links, Kreissägen-Schutzvorrichtung 1773-F mit 2 Hauben, Maschinensteckdose, Brems-einrichtung.

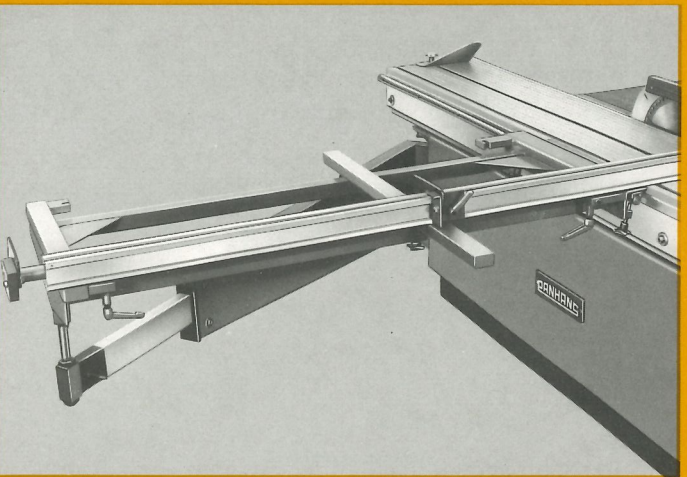




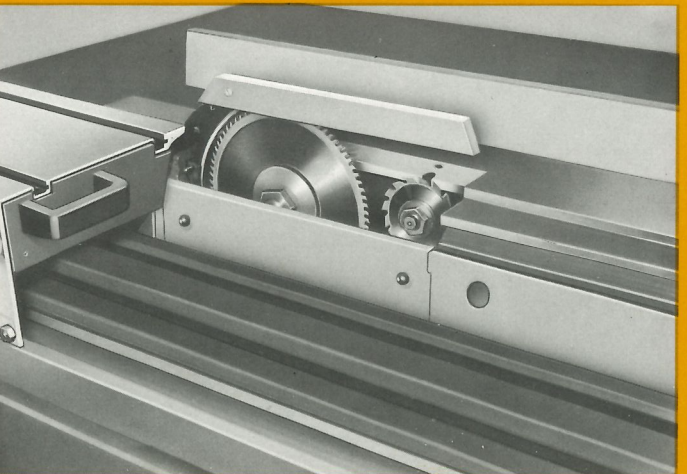
(1)



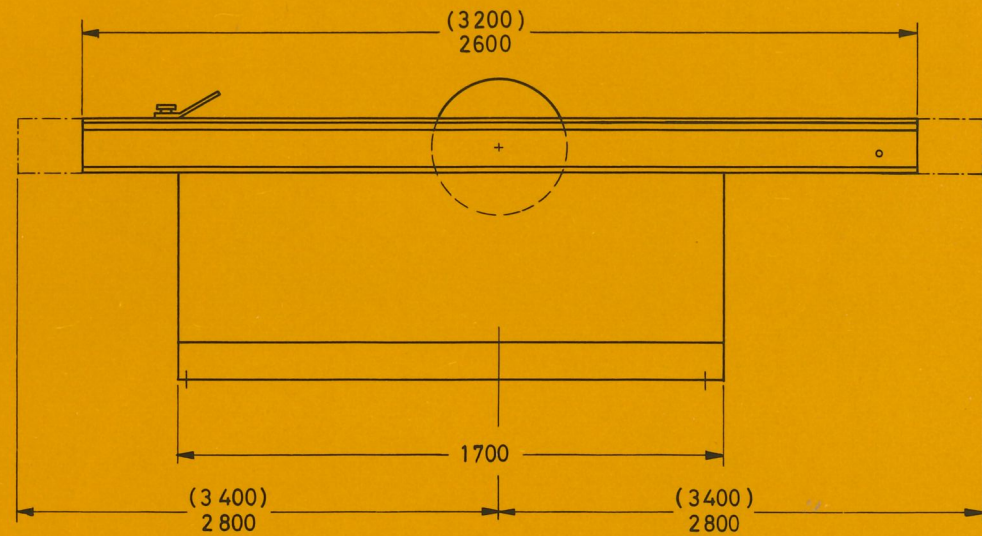
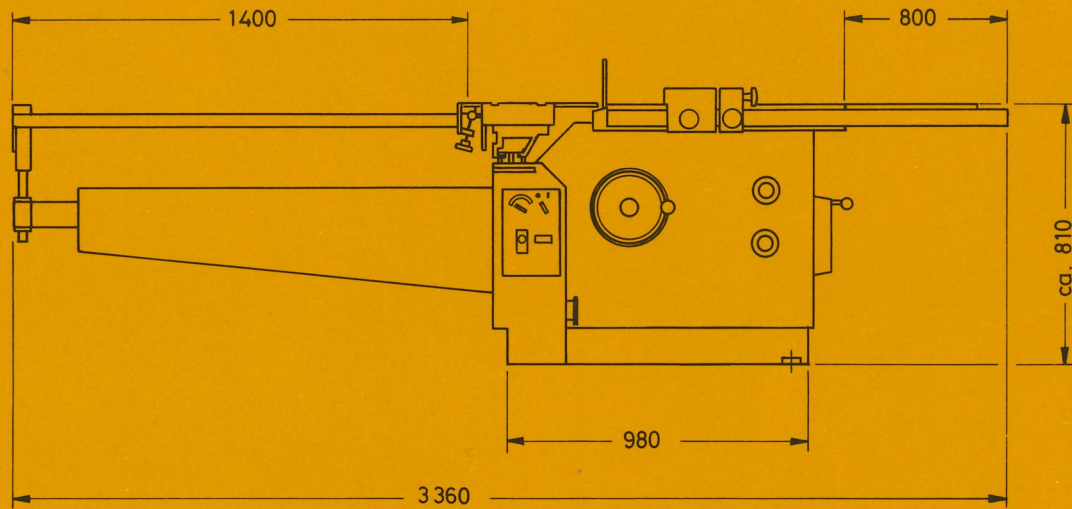
(2)



(3)



(4)





## Panel, Rip and Cross-cut Saw 684

**The base** is of robust construction so that guaranteed vibrationfree operation even under strenuous operation is assured.

**The saw arbor** is mounted on well dimensioned precision ball-bearings and enclosed in a dust-proof housing.

**Vertical adjustment of the saw blade** is operated by a handwheel, easily accessible from the operator's position.

**The drive** is operated by a threephase alternating current motor incorporated in the base over a special v-belt. Depending on the diameter of the saw blade and the kind of material to be cut the speeds can be chosen by displacement of the v-belt.

**The ripping carriage** designed as a double track carriage is of special profiles out of aluminium of highest resistance and stability. It is fitted with wear-resistant guide ways and guarantees a satisfactory straight cut and smooth running even under strenuous operation.

**The mitre fence** permits an exact adjustment of the measure according to scale and is equipped with an adjustable stop (ill. 2).

**The cut-off rolling table** is mounted to the ripping carriage and supported by a sturdy telescopic pivoting arm. It is equipped with an adjustable intermediate supporting rail and with an extensible fence for cutting to length.

**The cut-off fence** of light metal profile alloys is fitted with scales and an adjustable pusher. It is extensible up to 3200 mm and may be used at both sides (ill. 3).

**The ripping fence** is particularly robust and is sliding in a sturdy round bar with inserted graduated scale. It is fitted with a micrometer adjustment and with an adjustable indicator with magnifying glass permitting a precise setting. The profile bar of aluminium can be adjusted in the direction of cut.

**The fence for cutting to width** to left of the saw blade is delivered on demand. It is adjustable according to scale up to 1500 mm (ill. 1).

**The scoring device**, on demand, is adjustable laterally and in height. The scoring device is provided with a driving motor of its own rated at 0,55 kW and can be switched on and off independently from the main motor by a combined overload switch (ill. 4).

**Tilting of the saw blade** from 0 – 45° is operated by a handwheel according to scale.

**Standard accessories:** threephase motor 5,5 kW = 7,5 HP, star-delta switch, motor protective switch with low voltage release, emergency switch-off, bevelled sheet, riving-knife, cut-off sliding table, cut-off fence extensible up to 3200 mm to be used at both sides, mitre fence, device for displacing the machine, speed indicator, dust extraction hood and 1 set operating tools.

**Special accessories:** threephase motor 7,5 kW = 10 HP (only 2 speeds possible), scoring device, fence for cutting to width to the left, circular saw protective device 1773-F with 2 covers, socket, brake device.

## Scie à panneaux, à déligner et à tronçonner 684

**Le bâti de la machine** de construction robuste garantit un fonctionnement de la machine exempt de vibrations même quand celle-ci est soumise à des efforts très élevés.

**L'arbre de la scie circulaire**, monté sur roulements à billes de précision surdimensionnés est logé dans un carter fermé, étanche à la poussière.

**Le réglage en hauteur** de la lame de scie se fait de façon très souple par un volant se trouvant à la portée de la main de l'opérateur.

**L'entraînement** est assuré par un moteur à courant triphasé incorporé dans le bâti, par courroie trapézoïdale spéciale. Les vitesses peuvent être choisies suivant le diamètre de la lame de scie et la nature du bois à scier, par poulies étagées.

**Le chariot à déligner** à double guidage par rouleaux est en profilé aluminium spécial de haut résistance et d'excellente stabilité. Les rails, résistant à l'usure, garantissent une coupe droite impeccable et une marche souple, même en soumettant la machine à des efforts très élevés.

**Le guide d'onglet** garantit un réglage précis par des échelles graduées. Il est équipé d'une butée réglable (ill. 2).

**Le chariot à tronçonner** sera fixé au chariot à déligner; il est soutenu par un bras pivotant télescopique. Il est équipé par un rail d'appui réglable et par une butée de longueur extensible.

**Le guide du chariot à tronçonner** en alliage léger profilé est équipé d'échelles graduées et avec une coulisse réglable. Il est extensible jusqu'à 3200 mm et applicable aux deux côtés (ill. 3).

**Le guide parallèle** de grande stabilité coulisse sur une barre ronde de forte section, à échelle graduée. Il est équipé d'un réglage micrométrique et avec un indicateur réglable avec loupe pour un réglage précis. L'équerre profilée du guide est mobile dans le sens de la coupe.

**Le guide à couper sur largeur** à gauche est livré sur demande. Il est réglable selon échelle jusqu'à 1500 mm (ill. 1).

**Le groupe inciseur**, sur demande, réglable latéralement et en hauteur. Le groupe inciseur est équipé d'un propre moteur de 0,55 kW et se commande indépendamment du moteur principal par un interrupteur disjoncteur combiné (ill. 4).

**L'inclinaison** de la lame de scie de 0 – 45° se fait par volant à main selon échelle.

**Accessoires standards:** moteur triphasé de 5,5 kW = 7,5 CV, démarreur étoile-triangle, disjoncteur de protection de moteur avec déclancheur à minimum de tension verrouillable, interrupteur de secours, tôle inclinée, cou-teau diviseur, chariot à tronçonner extensible jusqu'à 3200 mm, et applicable aux deux côtés, guide d'onglet, dispositif pour déplacer la machine, indicateur de vitesse, buse d'aspiration et 1 jeu de clés de service.

**Accessoires spéciaux:** moteur triphasé de 7,5 kW = 10 CV (seulement 2 vitesses), groupe inciseur, guide pour couper sur largeur à gauche, dispositif de protection pour scies circulaires 1773-F avec 2 capots, prise de courant, dispositif de freinage.

**PANHANS**

**ANT. PANHANS GMBH D-7480 SIGMARINGEN**

Werkzeug- und Maschinenfabrik · Postfach 140 · Telefon (07571) 1621 · Telex 732519