

Typ 690 easy4mat



Formatkreissäge

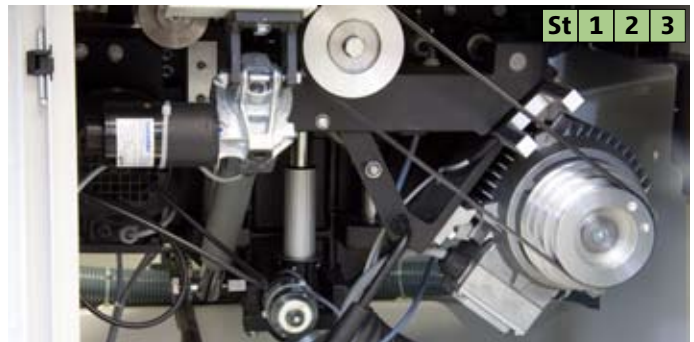
690 easy4mat Formatkreissäge



APA-Sägeblatt-Schnellspannsystem

an Haupt- und Vorritzsägeblatt

- es wird keine Spindelarreterung benötigt
- sehr hoher Anpressdruck, dadurch werden keine Mitnehmerstifte benötigt und es kann jedes Sägeblatt eingesetzt werden.



Robustes Antriebsaggregat

mit langlebiger und wartungsfreier Doppelsäulen-Führung.
Präzise lineare Vertikalbewegung.

Zwei stabile Grauguss-Schwenksegmente doppelt geführt.

Doppelt kugelgelagerte Kreissägenwelle vibrationsfreier Rundlauf, weiter Lagerabstand (Achsabstand 320 mm), bedienerfreundliche Drehzahl-einstellung durch gut zugängliche Kniehebelschnellspannung.



St 1 2 3

Positioniersteuerung

Positioniertastatur für Höhen- und Schwenkverstellung des Sägeblattes, logische Tastaturanordnung, mit Drehzahlanzeige, integrierte Vorritzsteuerung (optional).



St 1 2 3

Komfort-Klemmung für Längensschlag

selbstarretierendes, werkzeugloses Stecksystem



St 1 2 3

Gusstisch feingehobelt

der Luftkisseneffekt sorgt für leichtes Schieben oder Abheben des Werkstückes.



St

Standard-Gehrungsanschlag

beiseitig schwenkbar, 45° bis 60° ausziehbar bis 2 m Länge.



St 1 2 3

Vorschubapparat Typ 76

zum Schneiden von Leisten, Bohlen, Fensterkanteln usw. aus Massivholz, mit einstellbarem Aufnahmeprofil und 3 Vorschubrollen, 2 Vorschubgeschwindigkeiten, einschl. Stecker, mit Schiene für Befestigungshöhe von 18 - 40 mm, mit integriertem elektr. Sicherheitsmagnetsystem als Kippsicherung.

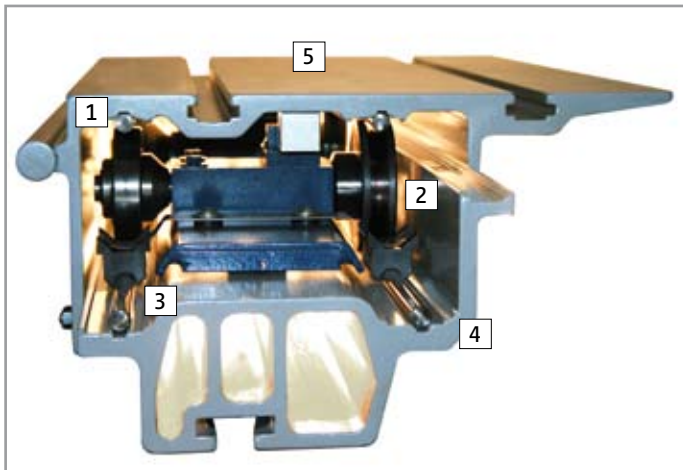


3

Motorisch positionierbarer Kreissägenanschlag

(Breitenanschlag) hohe Verfahrgeschwindigkeit, wiederholgenau durch antriebsunabhängiges berührungsloses Magnetband-Messsystem, Maß- und Wiederholgenauigkeit beträgt +/- 0,05 mm, automatische Korrektur des Breitenmaßes bei Umlegen des Anschlaglineals.

690 easy4mat Formatkreissäge



Das PANHANS-Alu-Doppelrollwagen-Prinzip

1. Führungsstangen in gehärteter und geschliffener Ausführung, spannungsfrei geschraubt für höchste Präzision und Stabilität, Funktionsweise nach dem Prinzip der Punktberührung - verschleiß- und wartungsfrei.
2. Führungsrolle in gehärteter Ausführung.
Zwei-Punkt-Prinzip für höchste Laufpräzision.
3. Abstreifersystem für beide unten liegenden Führungsstangen.
4. Robuster Unterwagen mit stabiler statischer Zusatzaussteifung in Nähe der Schnittlinie.
5. Extrem breite, eloxierte Auflagefläche mit 2 Multifunktions-Führungsnuten, optimal für sicherheitsrelevante Spannsysteme oder Spezialanschlagsysteme.





Wertschöpfung entsteht nicht durch unnötiges Zubehör - das Notwendige ist vernünftig - das Wesentliche zählt.

Innovation - Qualität - Produktivität, Werte, die Produkte aus dem Haus HOKUBEMA-PANHANS kennzeichnen.

Investition in die Zukunft - die Formatsäge HOKUBEMA-PANHANS 690 easy4mat.

690 easy4mat Formatkreissäge



Gehrungs- und Längensschlag SUPER-GEHRFIX I
mit autom. Längenausgleich



Gehrungs- und Längensschlag SUPER-GEHRFIX II
stufenlose Gradeinstellung 1/100 mm durch LCD-Anzeige



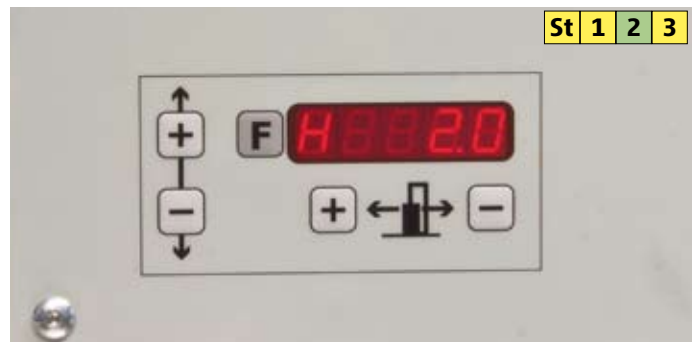
Gehrungs-Hilfsanschlag
die Problemlösung beim Anlegen von spitzen und stumpfen Gehrungen



Vorritzsägeblatt QuickStep
werkzeuglose Einstellung der Ritzbreite im 0,05 mm Rastersystem



Vorritzaggregat mit elektronischem Parksystem AUTO-EPS
kein Verschmutzen des Vorritzsägeblattes in der Parkposition, problemloser Einbau von Hauptsägeblättern > 350 mm, bei eingebautem Vorritzsägeblatt.



Positioniersteuerung Vorritzaggregat Höhe und Seite
Speichermöglichkeit der gewünschten Vorritzblatt-Position



Wegschwenkvorrichtung für Querschlitten
schnelles und ergonomisches Schieben in die Parkposition



Fernarretierung für Rollwagen



Schaltung oben mit wegschwenkbarer Schutzhaube
zum Schneiden von Korpusteilen



Druckbalken
für Furnierpakete, dünne Platten etc.



Kalibriergerät für automatische Schnitthöheneichung



Tele-Digit
digitale, kabellose Maßanzeige für Längensschlag
Vorteil: umschaltbare Anzeige für beide Anschlagklappen



R-4 Fernbedienung mit Digit PA
zur einfachen Einstellung des Breitenmaßes von der Bedienerseite



Parellenschlag links vom Sägeblatt
zum Schneiden von langen und schmalen Teilen



Zusätzliche Auflage für große Platten



Laserrichtlicht

690 Easy4mat Standard

- Positioniersteuerung für Höhen- und Schwenkverstellung
Digitalanzeigen für Gradeinstellung, Schnitthöhe und Drehzahl
- 3200 mm Schnittlänge
- 1250 mm Schnittbreite rechts vom Sägeblatt, Maßanzeige durch Skala
- APA Sägeblatt-Schnellspann-System
- Komfort-Klemmung für Längenanschlag
- Höhenverstellung über doppelte Säulenführung
- Feineinstellung für KS-Anschlag
- Querschlitzen mit ausziehbarem Längenanschlag (beidseitig verwendbar)
- Tischverlängerung
- automatischer Stern-Dreieck-Anlauf
- automatische Motorbremse



690 easy4mat Technische Daten

Leistungspaket PRO 1

- Ausstattung wie Modell Standard, zuzüglich
- Sägeblatt-Durchmesser max. 450 mm
 - max. Schnitthöhe 145 mm
 - Drehzahl 3000/4000/5000/6000 U/min
 - Parallelogramm-Schutzvorrichtung Typ 1773-F und Schutzhaube mit Wechseleinsatz breit/schmal, für Sägeblätter bis 450 mm \varnothing , Absaugstutzen 80 mm \varnothing
 - Super-Gehrfix I, Gehrungs-Längenanschlag mit autom. Längenausgleich
 - Gehrunghilfsanschlag

Leistungspaket PRO 2

- Ausstattung wie Modell Standard, zuzüglich
- Sägeblatt-Durchmesser max. 450 mm
 - max. Schnitthöhe 145 mm
 - Drehzahl 3000/4000/5000/6000 U/min
 - Parallelogramm-Schutzvorrichtung Typ 1773-F und Schutzhaube mit Wechseleinsatz breit/schmal, für Sägeblätter bis 450 mm \varnothing , Absaugstutzen 80 mm \varnothing
 - Super-Gehrfix I, Gehrungs-Längenanschlag mit autom. Längenausgleich
 - Gehrunghilfsanschlag
 - Vorritzaggregat AUTO-EPS
 - Ritzsystem QuickStep

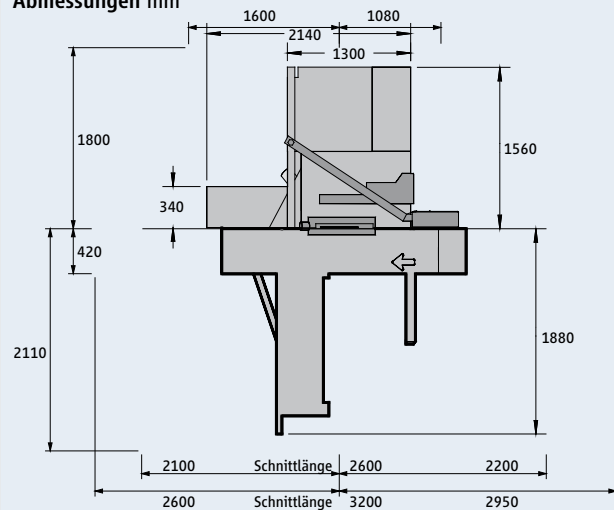
Leistungspaket PRO 3

- Ausstattung wie Modell Standard, zuzüglich
- Sägeblatt-Durchmesser max. 450 mm
 - max. Schnitthöhe 145 mm
 - Drehzahl 3000/4000/5000/6000 U/min
 - Parallelogramm-Schutzvorrichtung Typ 1773-F und Schutzhaube mit Wechseleinsatz breit/schmal, für Sägeblätter bis 450 mm \varnothing , Absaugstutzen 80 mm \varnothing
 - Super-Gehrfix I, Gehrungs-Längenanschlag mit autom. Längenausgleich
 - Gehrunghilfsanschlag
 - KS-Anschlag elektromotorisch verstellbar
 - Bedienungstableau oben
 - Kreissägen-Schutzvorrichtung wegschwenkbar inkl. Komfort-Tischverbreiterung

Weitere Ausführungen auf Anfrage
Technische Änderungen vorbehalten.

Schnittlänge Standard	mm	3200
optional	mm	2000 / 2600 / 3800
Schnittbreite rechts vom Sägeblatt	mm	3 - 1250
optional	mm	1500 mm
Drehstrommotor	kW (PS)	5,5 (7,5)
optional	kW (PS)	7,5 (10)
Drehzahl Hauptsäge	U/min	4000
optional	U/min	3000 / 4000 / 5000 / 6000
Schnitthöhe	mm	max. 75
optional	mm	bis 170
Sägeblattdurchmesser	mm	250 - 315
optional	mm	bis 500

Abmessungen mm



Die Abbildungen zeigen auch Sonderzubehör, das nicht zum serienmäßigen Lieferumfang gehört. Grundausrüstung gemäß gültiger Preisliste.

HOKUBEMA

HOKUBEMA
Maschinenbau GmbH

Anton-Günther-Straße 3 - 7
D-72488 Sigmaringen

Telefon +49 (0)7571 755-0 www.hokubema-panhans.de
Fax +49 (0)7571 755-222 info@hokubema-panhans.de

www.hoehschmann.com