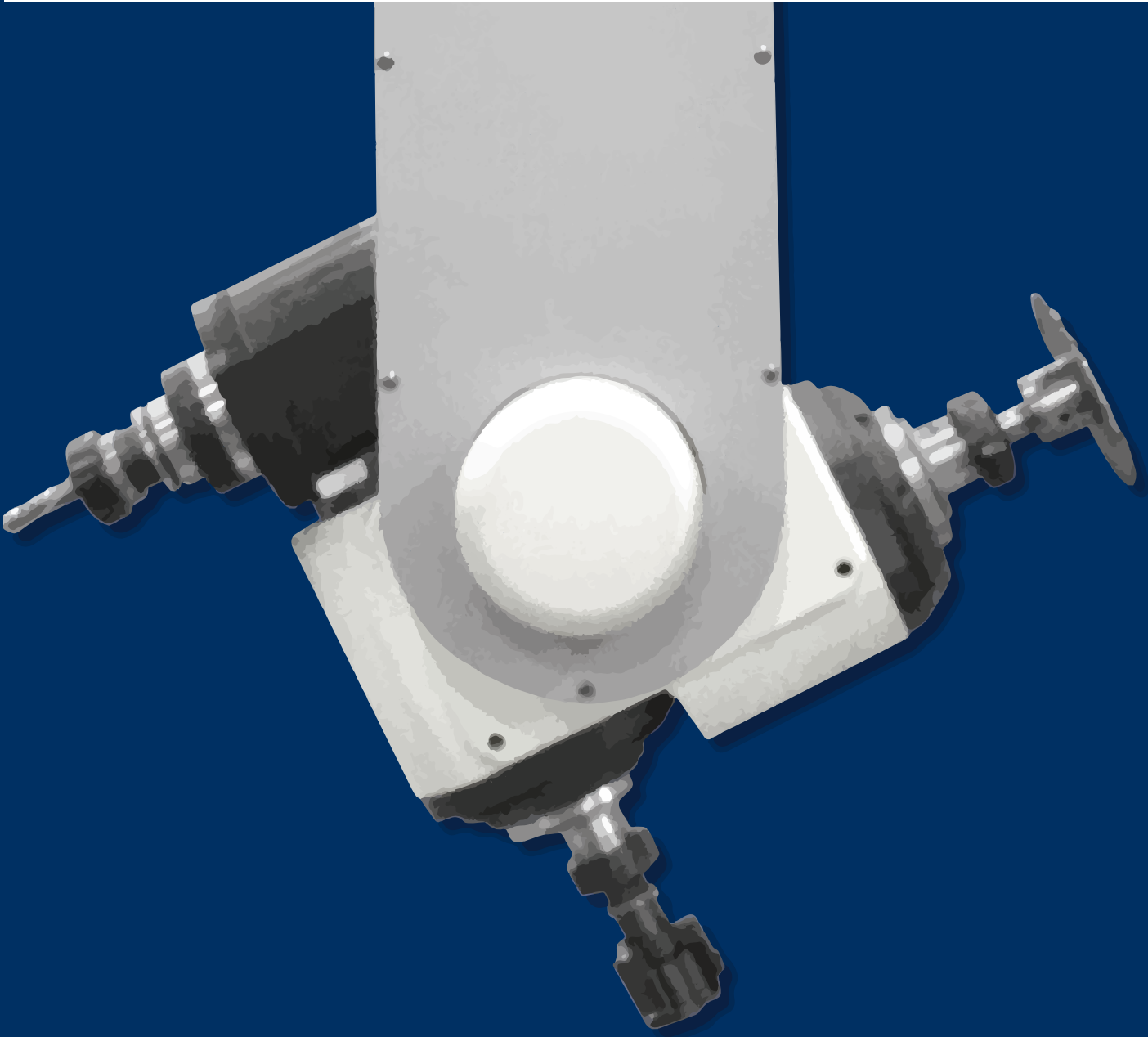


balestrini power

gantry 5-axis CNC machining centre
centre d'usinage à CN 5 axes à portique



balestrini power

balestrini power

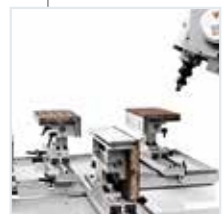
gantry 5-axis CNC machining centre
centre d'usinage à CN 5 axes à portique

Balestrini Power is the innovative range of SCM machining centres characterized by high operating flexibility, as required by the many and ever more demanding needs of the woodworking industry. Balestrini Power can be configured into various specific solutions for maximum productivity. The compact dimensions do not limit the machining centre potential but make bench handling easier during setup for machining turnover. The various models differ in gantry dimensions, thus allowing to machine voluminous workpieces too.

- The ideal machining centre for solid wood processing
- Versatile and easily adaptable to all the customer's needs
- Equipped with liquid-cooled electrospindles, designed and manufactured by Scm

Balestrini Power est l'innovante gamme de centres d'usinage SCM qui se caractérise par une haute flexibilité d'utilisation pour les multiples et, toujours plus exigeantes, nécessités de l'industrie du bois. Balestrini Power peut être configurée avec différentes solutions spécifiques pour atteindre une productivité maximale. Les dimensions compactes ne limitent pas la puissance, mais facilitent la manipulation des tables pendant les réglages lors des changements d'usinage. Les versions proposées se différencient par la taille du portique, ce qui permet d'usiner des pièces même très volumineuses.

- La machine idéale pour l'usinage du bois massif.
- Flexible et facilement adaptable aux exigences des clients.
- Équipée d'électromandrins à refroidissement par liquide, conçus et réalisés par Scm.



Combi: Tables for the proper alignment of the pieces thanks to a pneumatic clamping system or by vacuum. The tables can be used both horizontally or vertically.

Combi: tables pour le correct alignement des pièces qui sont bloquées par des presseurs à commande pneumatique ou par le vide. Ils peuvent être utilisés en position horizontale ou verticale.



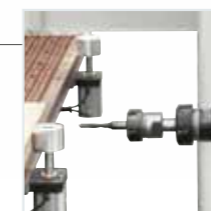
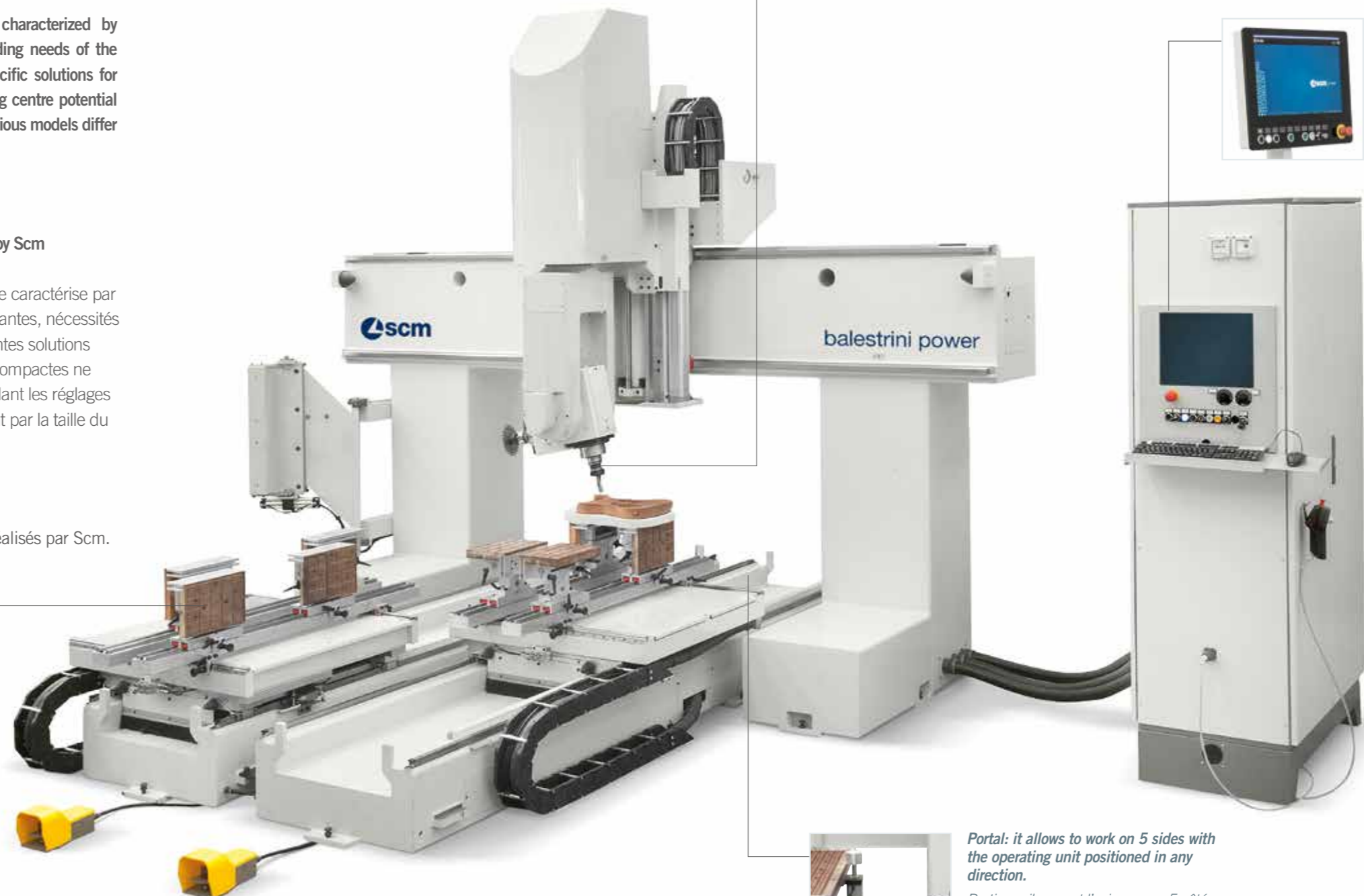
Operating unit: extremely compact, with all liquid cooled electrospindles. The balancing system is with closed circle, avoiding dissipation in the environment and considerably increasing the savings.

Groupe opérateur: extrêmement compact, avec l'ensemble des mandrins à refroidissement par liquide et système d'équilibrage en circuit fermé qui évite toute déperdition dans l'environnement, ce qui augmente considérablement les économies.



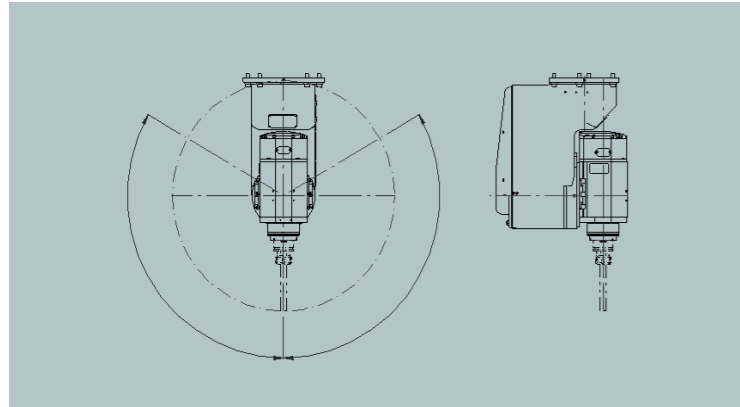
Numerical control ensuring speed of the interpolating axes up to 90 m/min

Contrôle numérique qui garantit une vitesse des axes interpolants jusqu'à 90 m/min.

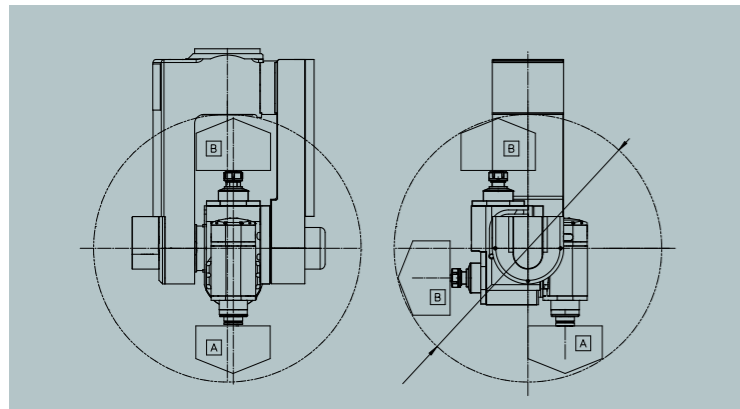


Portal: it allows to work on 5 sides with the operating unit positioned in any direction.

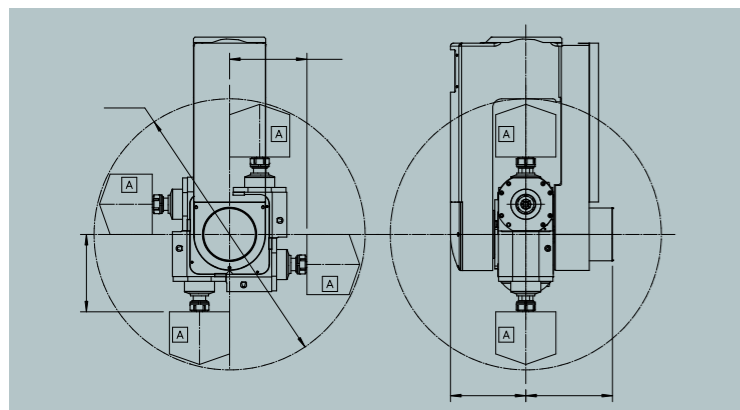
Portique: il permet l'usinage sur 5 côtés avec le groupe opérateur positionné dans n'importe quelle direction.



PX5



CS33



CS44



PX5

1 liquid cooled electrospindle 12 kW with automatic tool changer

1 électromandrin à refroidissement par liquide avec changement outil 12 kW



CS33

2 liquid cooled electrospindles 9,5 kW + 1 liquid cooled electrospindle 12 kW with automatic tool changer

2 électromandrins 9,5 Kw + 1 électromandrin 12 Kw avec changement outil, tous à refroidissement par liquide



CS44

4 liquid cooled electrospindles 9,5 kW each

4 électromandrins de 9,5 kW chacun à refroidissement par liquide

ACCESSORIES

ACCESSOIRES

balestrini power

gantry 5-axis CNC machining centre
centre d'usinage à CN 5 axes à portique



Tool changer - saw blade diameter up to 400 mm

Changement d'outil - diamètre lame jusqu'à 400 mm



Rack tool store with 6/8 tool stations

Magasin à peigne à 6/8 positions pour le positionnement des outils



Disk tool store with 16/20 tool stations

Magasin à disque à 16/20 positions pour le positionnement des outils



Positioning system for COMBI and JIG FREE

Dispositif de positionnement pour COMBI et JIG FREE



Table with clampers and automatic loader

Table avec pinces et chargeur automatique



Axis-lathe system for machining cylindrical symmetry pieces

Système axe-tour pour l'usinage de pièces à symétrie cylindrique



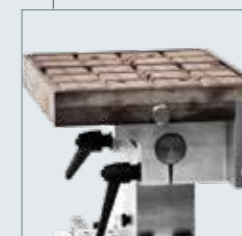
Multi-function worktable

Plan de travail multifonction



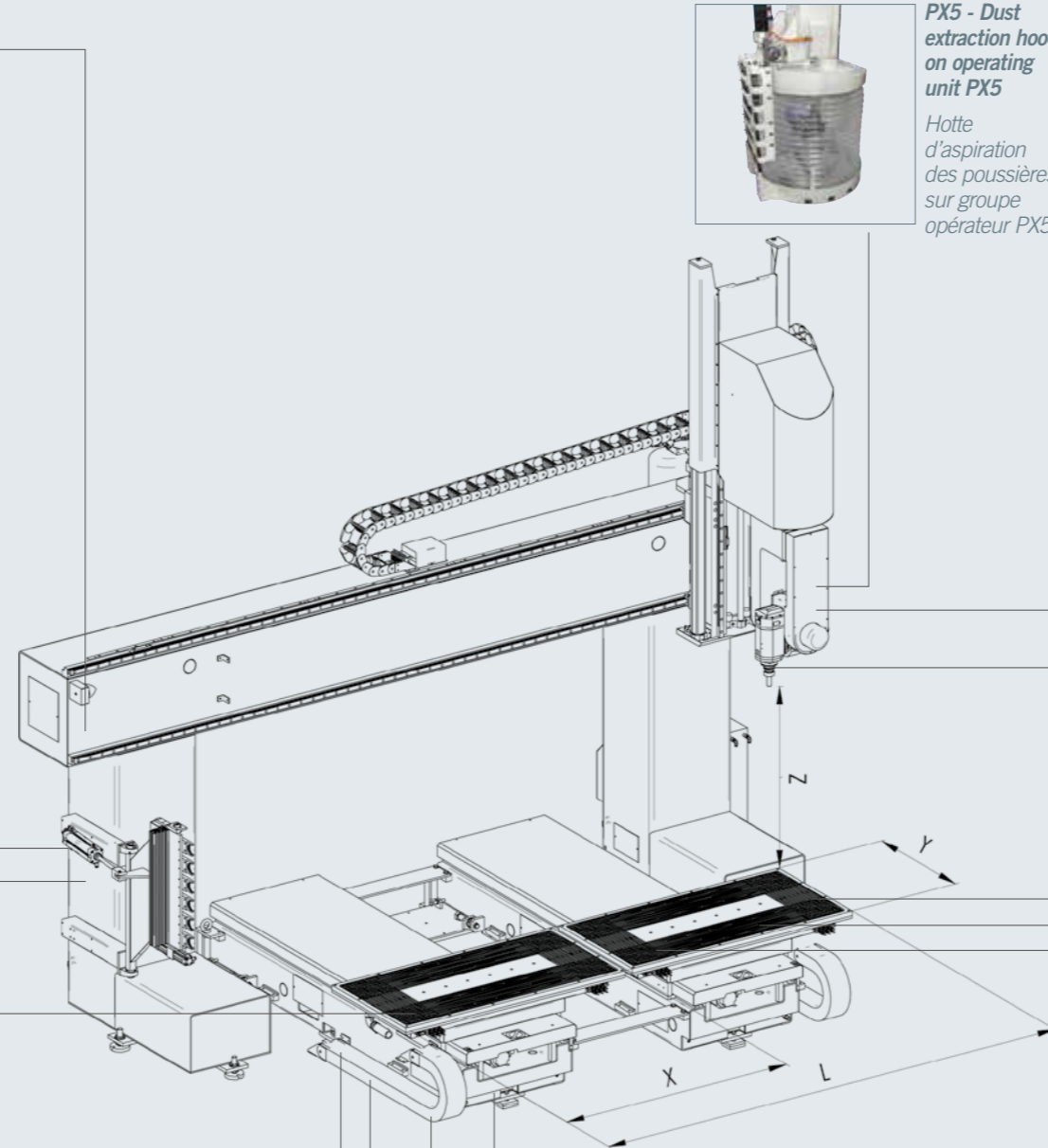
JIG FREE three axes adjustable column with pressure cylinder

Colonne JIG FREE réglable sur trois axes avec cylindre presseur



COMBI table. It includes:
- bakelite vacuum table
- aluminium table

COMBI table d'usinage équipée de:
- table à dépression en bakélite
- table en aluminium



PX5 - Dust extraction hood on operating unit PX5

Hotte d'aspiration des poussières sur groupe opérateur PX5



Drilling unit placed at the side of the bi-rotary operating unit

Unité de perçage montée sur le côté de le groupe opérateur bi-rotative



Tool measurement system - axis correction

Dispositif de mesure des outils et de requalification des axes



CSR standard base for jigs and clampers

CSR base standard pour gabarits et presseurs



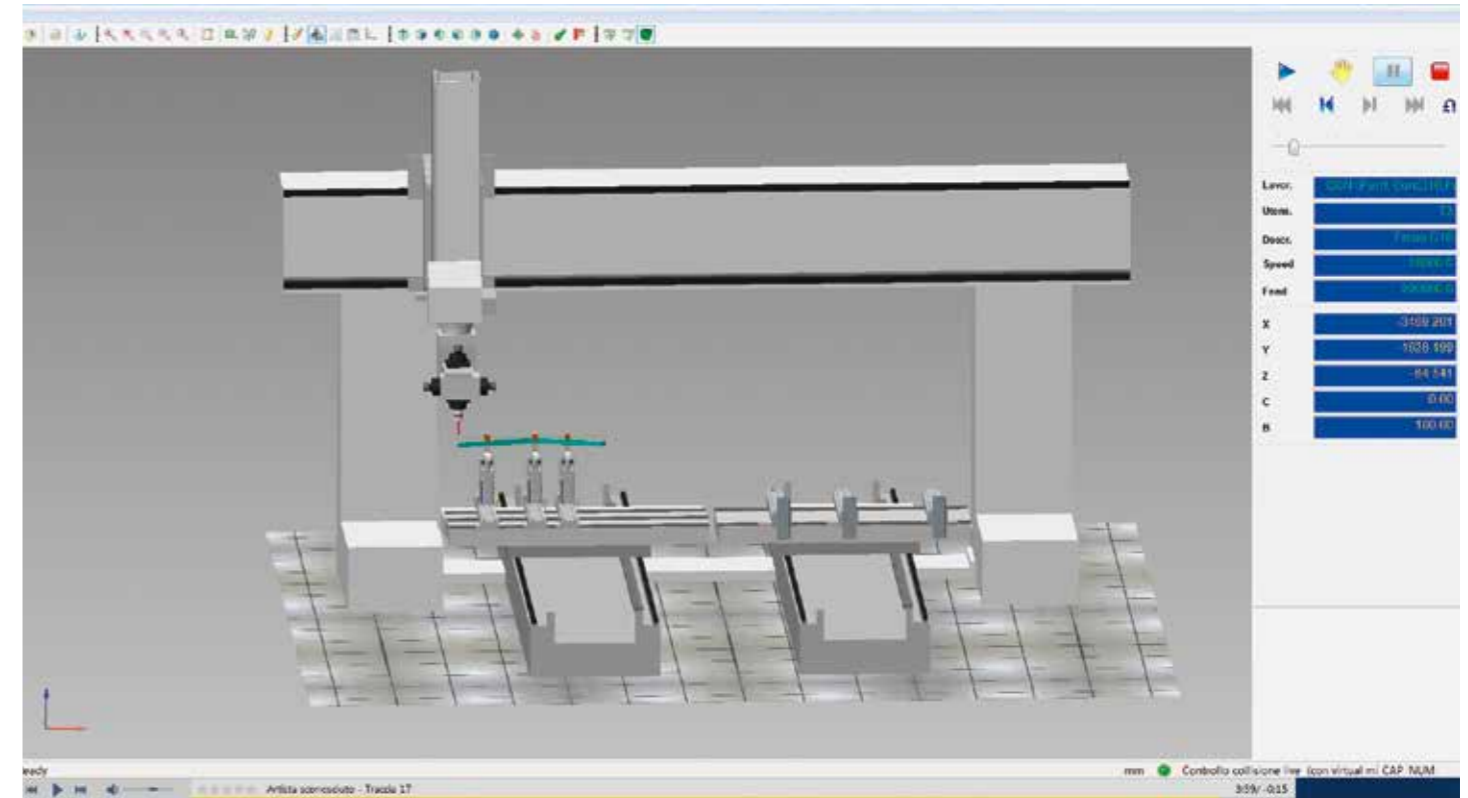
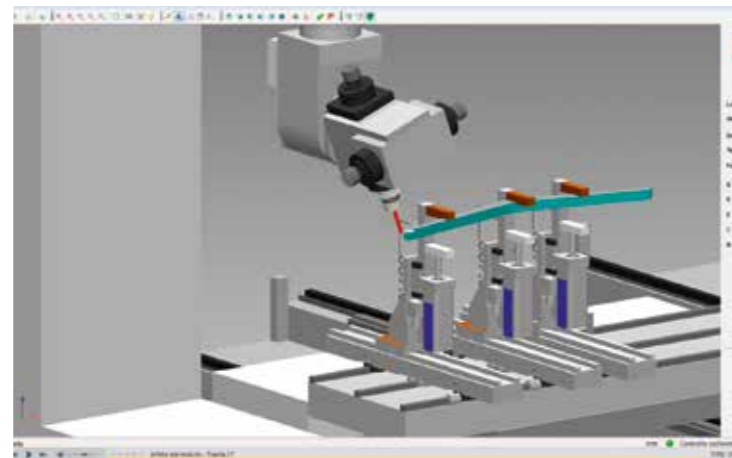
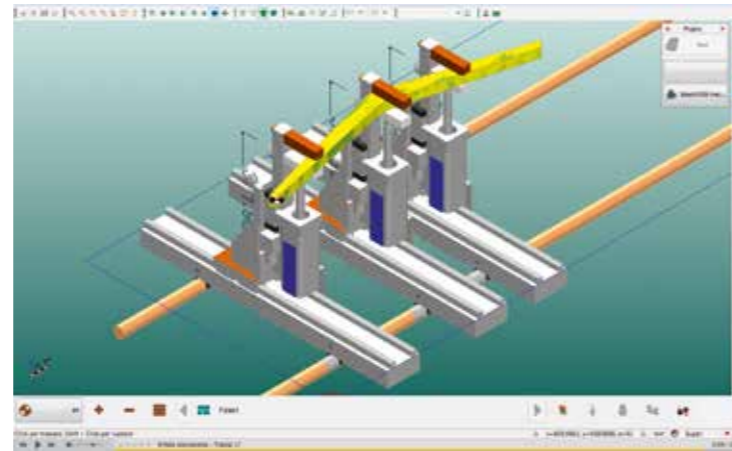
Fast locking devices for all crossbars and equipments

Blocages rapides sur tous les équipements et poutres

SMART PRO is a software package extremely advanced. It enables creating and managing machining operations possibly also remotely, simply and reliably. Thanks to the 3D design of the machine complete of its support and clamping equipment, our software allows to perform:

- **SIMULATION.** The SW allows to simulate a work cycle preview, visualizing any modification and optimization introduced with important time-saving in machine setting and sample piece manufacturing.
- **COLLISION CONTROL.** The SW highlights any interference between tools and workpiece or machine parts thus allowing immediate and necessary corrections.
- **OPTIMIZATION OF FREE PATHS.** The SW allows to simplify and speed up the movements of the tools in the transition from one process to the next.
- **MACHINING MACRO.** The SW has MACROs that simplify and speed up the programming of repetitive work operations. See: Cut-offs, Holes, Slots, Tenons etc.
- **INTEGRATION OF 5-AXIS TOOLPATHS.** The SW allows to import and integrate programmed tool paths programmed on other CAD CAM systems.
- **CAD PERFORMANCES.** The SW allows to draw free paths in 2D as well as the complex tool profiles to use during machining. Finally, it manages several CAD formats, so as to be able to easily import the drawings of the pieces to be placed and processed on the machine.

SMART PRO can be used to create a simple program while the implementation of the "SMART PRO ADVANCED" package allows to realize 5-axis complex programs machining operations while maintaining all the features of simplification, optimization and speeding up of the work cycles. SMART PRO can finally be used to analyze and optimize pre-programmed cycles with other CAD CAM SWs.



SMART PRO est un logiciel extrêmement avancé qui permet de créer et de gérer les opérations d'usinage, éventuellement à distance, avec simplicité et fiabilité. Grâce au dessin 3D de la machine et des équipements de support et de blocage de la pièce, notre logiciel permet d'obtenir:

- **DES SIMULATIONS.** Le logiciel vous permet de simuler le cycle d'usinage avant son lancement, de visualiser les éventuelles modifications et optimisations apportées avec un gain de temps considérable du réglage de la machine et de l'obtention de la pièce échantillon.
- **UNE VÉRIFICATION DES COLLISIONS.** Le logiciel met en évidence toute interférence entre les outils et la pièce ou les éléments de la machine, ce qui permet d'effectuer les corrections nécessaires rapidement.
- **L'OPTIMISATION DES PARCOURS HORS-PIÈCES.** Le logiciel permet de simplifier et d'accélérer le déplacement des outils d'une opération d'usinage à l'autre.
- **DES MACROS D'USINAGE.** Le logiciel dispose d'une série de MACROS qui simplifient et accélèrent considérablement la programmation des opérations d'usinage répétitives. Par exemple: Coupes en bout, Perçages, Mortaises, Tenons, etc...
- **L'INTÉGRATION DES PARCOURS À 5 AXES.** Le logiciel permet d'importer et d'intégrer des parcours d'outils programmés avec d'autres systèmes CAO-FAO.
- **DES PERFORMANCES CAO.** Le logiciel permet de dessiner des parcours libres en 2D ainsi que les profils d'outils élaborés que l'on souhaite utiliser lors des opérations d'usinage. Il gère également des formats CAO variés, de façon à pouvoir importer facilement les dessins des pièces à positionner et à usiner sur la machine.

SMART PRO peut être utilisé pour créer un programme simple tandis que l'utilisation de la version "SMART PRO ADVANCED" permet de créer des programmes complexes capables de réaliser des usinages à 5 axes tout en conservant toutes les caractéristiques de simplification, d'optimisation et d'accélération des cycles d'usinage. Enfin, SMART PRO peut être utilisé pour analyser et optimiser les cycles pré-programmés avec d'autres logiciels de CAO-FAO.

SAFETY AND CLEANING SYSTEMS

SYSTEMES DE SÉCURITÉ ET DE NETTOYAGE

balestrini power
gantry 5-axis CNC machining centre
centre d'usinage à CN 5 axes à portique

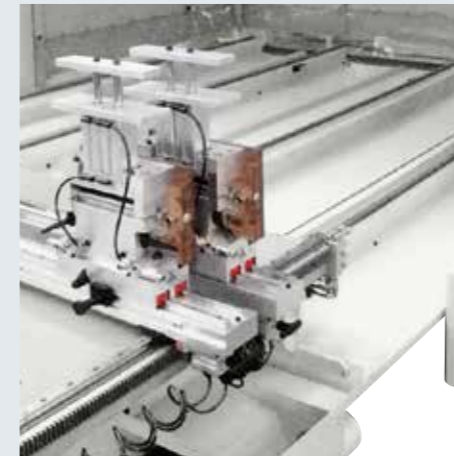
SCM devotes utmost care for the absolutely SAFE operation of its machinery. Balestrini Power, in EC version, is equipped with a safety cabin that shields the operator and anybody else present in the work area from any accidental ejection of workpieces or tools. The two benches move in alternating mode; their loading areas are completely separated from each other by means of automatic bulkheads. While the machining centre is busy working on one bench, the operator has free access to other one for easy and safe loading operations. After positioning the workpiece, the operator clamps it. Machining operation will start automatically as soon as the other bench has finished working. In case you need to operate on the two benches simultaneously, the central bulkhead will be removed and one single-volume protected area will be obtained.



Sliding brushes for dust and shavings extraction
Brosse pour enlever les copeaux et déchets



Belt conveyor for shavings and dust
Tapis d'évacuation pour les copeaux et poussières



Dust collection hoods on the side
Bacs latéraux pour la collecte des copeaux



Upper cover for dust extraction
Dôme de couverture et d'aspiration des poussières

SCM accorde la plus grande attention à la SÉCURITÉ de ses machines. Balestrini Power, en version CE, est équipée d'une cabine qui protège l'opérateur et toute autre personne se trouvant dans la d'usinage contre la projection accidentelle de pièces. Les zones de chargement des deux tables, qui se déplacent de façon alternée, sont complètement séparées grâce à des cloisons à mouvement automatique. Pendant que la machine usine sur une table, l'opérateur peut accéder librement à la seconde, pour un chargement facile et en toute sécurité. Une fois la pièce mise en place, l'opérateur active la fonction de blocage. L'usinage démarrera ensuite en automatique dès que celui sur l'autre table sera terminé. Si l'on a l'intention de travailler sur les deux tables en même temps, la cloison centrale sera enlevée et une zone protégée avec un seul volume sera obtenue.



THE COMPLETE RANGE

LA GAMME COMPLÈTE

balestrini power

gantry 5-axis CNC machining centre
centre d'usinage à CN 5 axes à portique

**BALESTRINI
POWER MONO**



**BALESTRINI
POWER 400**



**BALESTRINI
POWER 200**



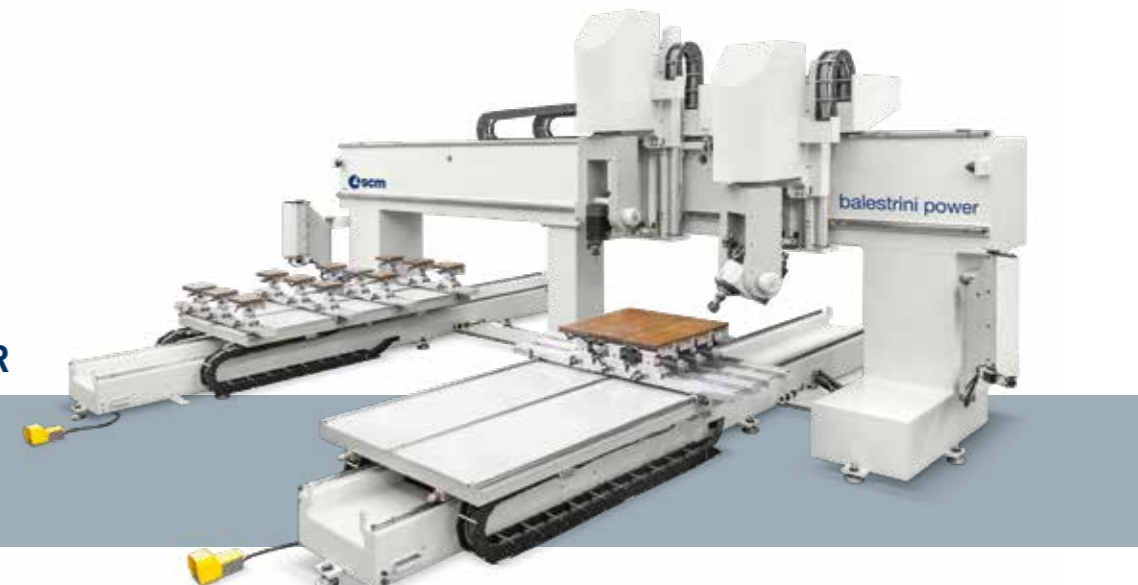
**BALESTRINI
POWER 500**



**BALESTRINI
POWER 300**



**BALESTRINI
TURBO POWER**



APPLICATIONS

APPLICATIONS

balestrini power

gantry 5-axis CNC machining centre
centre d'usinage à CN 5 axes à portique



doors, kitchen doors
portes, portes pour meubles de cuisine



musical instruments
instruments de musique



sculpture, funerary art
sculpture, art funéraire

**balestrini
power**



couches and living-room furniture
canapés et meubles de salons



tables, chairs
tables, chaises



beds, stairs
lits, escaliers



**balestrini
power**



**balestrini
power**

**balestrini
power**

**balestrini
power**



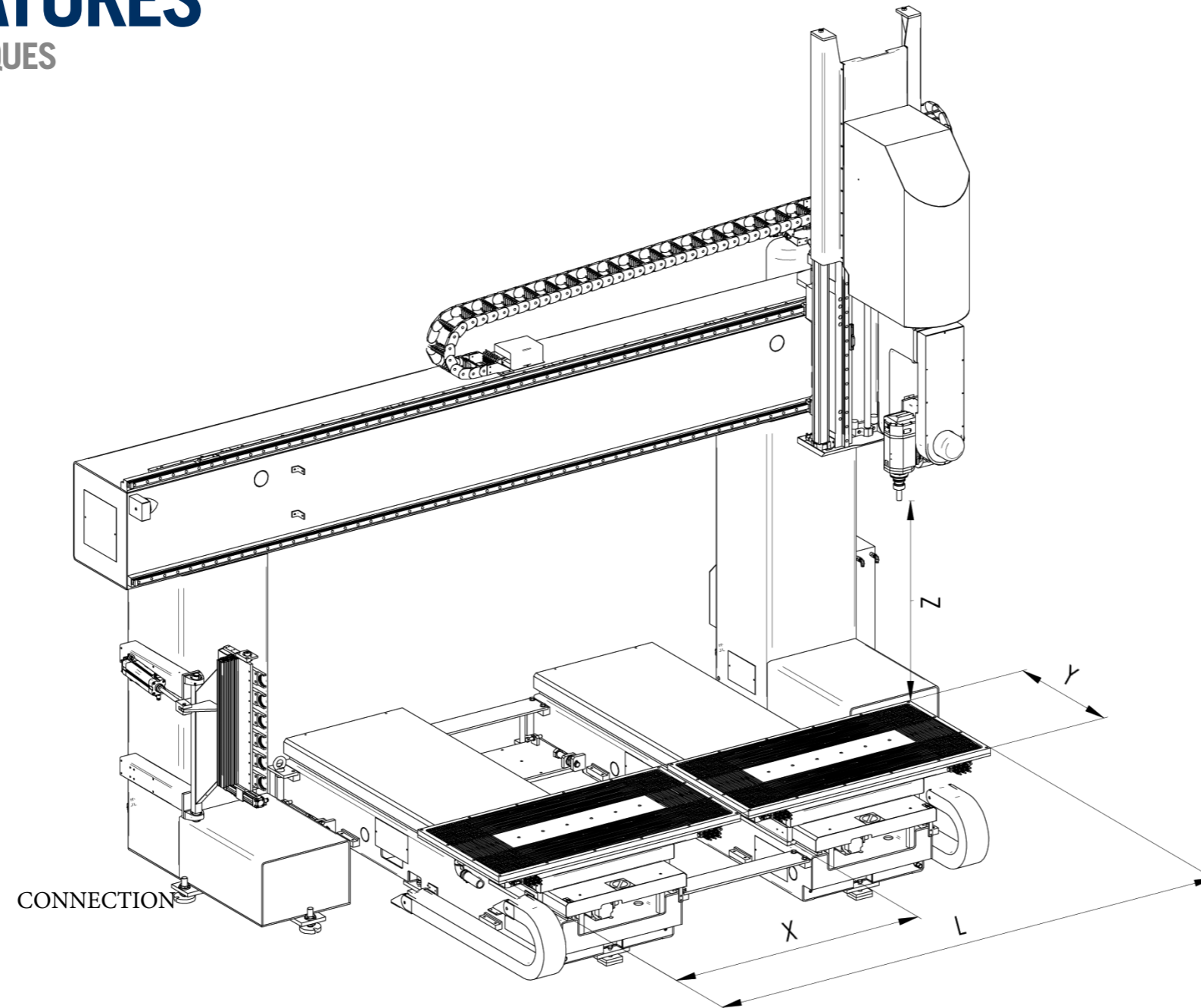
garden furniture
meubles de jardin

GENERAL FEATURES

CARACTÉRISTIQUES TECHNIQUES

balestrini power

gantry 5-axis CNC machining centre
centre d'usinage à CN 5 axes à portique



OPERATING UNITS GROUPES OPÉRATEURS	PX5	CS33	CS44
NOMINAL POWER (S1) PUISSANCE NOMINALE (S1)	1x12 [Kw]	1x12 [Kw] 2x9.5 [Kw]	4x9.5 [Kw]
MAX POWER (S6) PUISSANCE MAX. (S6)	15 [Kw]	1x15 [Kw] 2x12,5 [Kw]	4x12,5 [Kw]
MAX RPM TOURS MAX.	24.000 [t/min.]	24.000 [t/min.]	24.000 [t/min.]
TOOL CHANGE CHANGEMENT OUTIL	YES/OUI	YES/OUI	NO/NON
CONNECTION CONNEXION	HSK 63 F	HSK 63 F + ER40	ER40
COOLING REFROIDISSEMENT	LIQUID / LIQUIDE	LIQUID / LIQUIDE	LIQUID / LIQUIDE

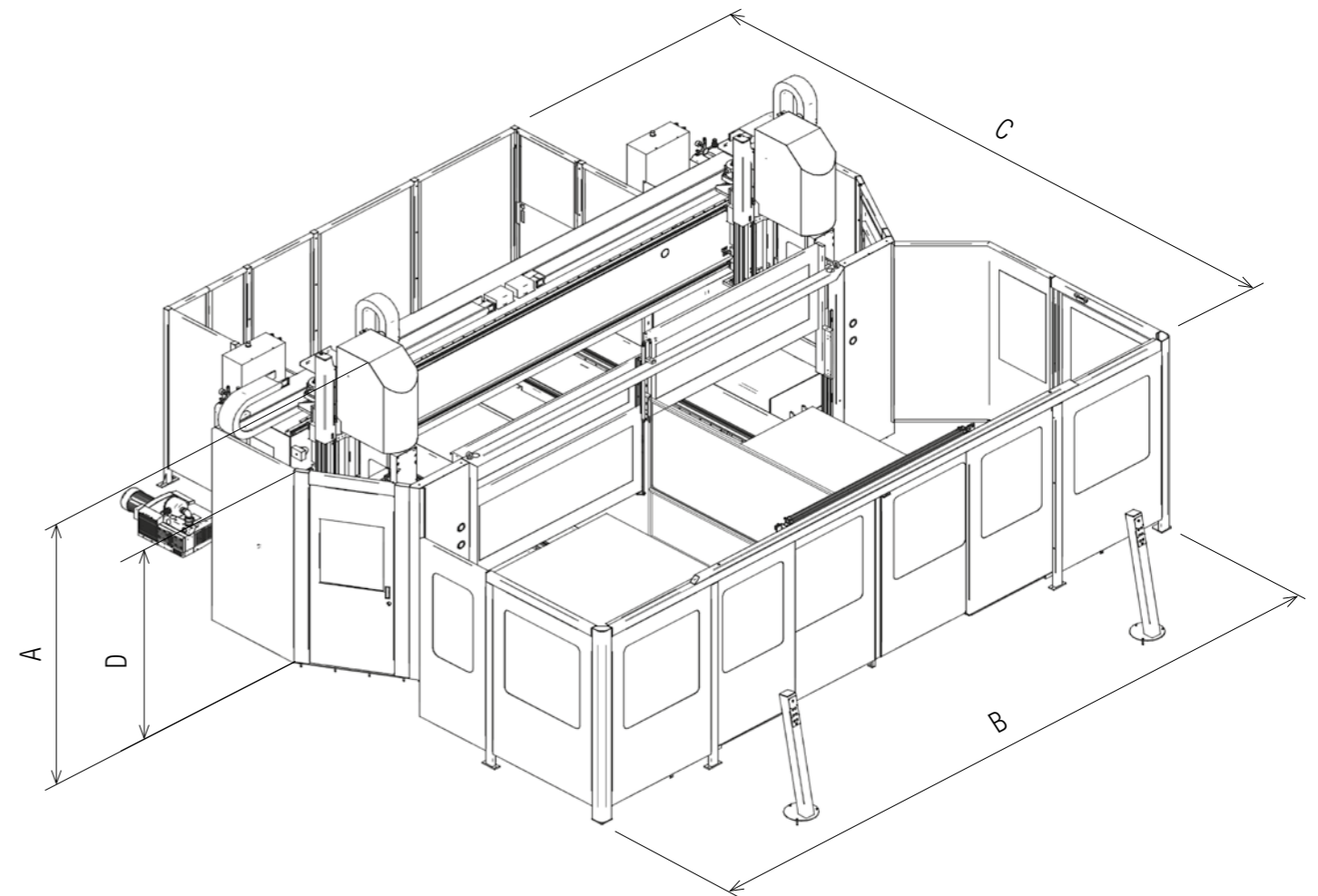
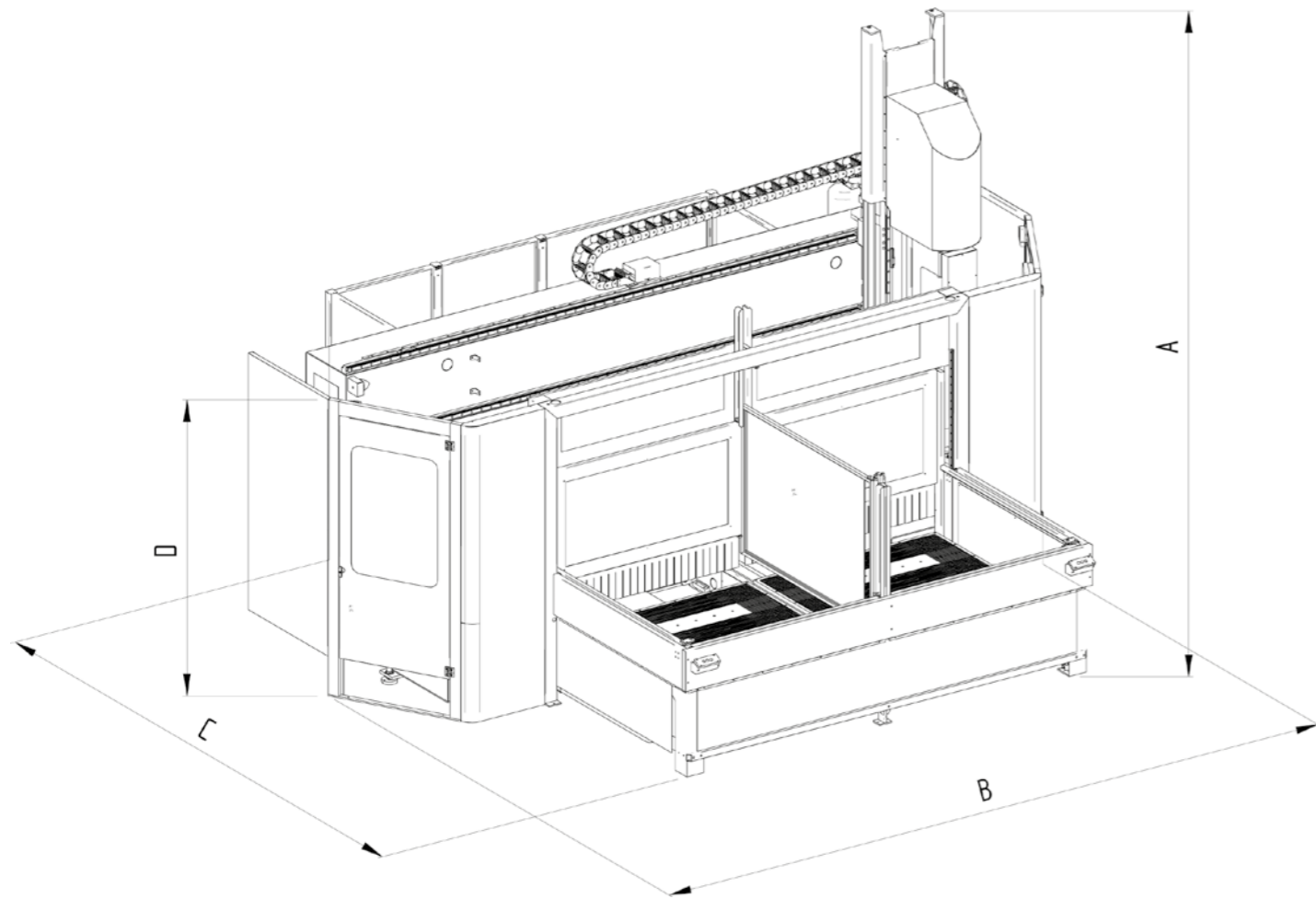
TOOL STORES MAGASIN OUTILS	DISK TOOL STORE A DISQUE		RACK TOOL STORE A PEIGNE	
	PX5-CS33		CS33	
FOR OPERATING UNITS POUR GROUPES OPÉRATEURS				
STATIONS (n°) POSITIONS (n°)	16	20	6	8
STATIONS CENTRE DISTANCE (mm) ENTRAXE POSITIONS (mm)	138	108	115	82
MAX TOOL DIAMETER WITHOUT LIMITATIONS (mm)Ø DIAMÈTRE MAX OUTIL SANS LIMITATIONS (mm)	110	110	200	200
MAX SAW BLADE DIAMETER (mm) DIAMÈTRE MAX. LAME (mm)	300	300	400	400
MAX TOOL LENGTH INCLUDING TOOLHOLDER (mm) LONGUEUR MAX. OUTIL AVEC PORTE-OUTIL INCLUS (mm)	130	250	180	180
MAX DRILLING BIT LENGTH (mm) LONGUEUR MAX. FORET DE PERÇAGE (mm)	300	300	350	350
MAX SINGLE TOOL WEIGHT (kg) POIDS MAX. PAR OUTIL (kg)	6	6	6	6
MAX WEIGHT ON TOOL STORE (kg) POIDS MAX. SUR LE MAGASIN (kg)	60	60	20	20

GENERAL FEATURES

CARACTÉRISTIQUES TECHNIQUES

balestrini power

gantry 5-axis CNC machining centre
centre d'usinage à CN 5 axes à portique



WORKPIECE WORKING DIMENSIONS SURFACE D'USINAGE				
MODEL MODÈLE	Y	L / X	Z700	Z1000
BALESTRINI POWER 200	750 [mm] 1500 [mm] 2500 [mm]	2050/1000 [mm]	600* [mm]	900* [mm]
BALESTRINI POWER 300	750 [mm] 1500 [mm] 2500 [mm]	3050/1500 [mm]	600* [mm]	900* [mm]
BALESTRINI POWER 400	1500 [mm] 2500 [mm]	4050/2000 [mm]	600* [mm]	900* [mm]
BALESTRINI POWER 500	1500 [mm] 2500 [mm]	5050/2500 [mm]	600* [mm]	900* [mm]

Considered tool length L=100mm
Longueur considérée avec un outil avec L=100mm

OVERALL DIMENSIONS (EC VERSION) DIMENSIONS D'ENCOMBREMENT (VERSION CE)				
MODEL MODÈLE	A	B	C	D
BALESTRINI POWER 200	3500 [mm] 4000 [mm]	4790 [mm]	2900 [mm] 4500 [mm] 6600 [mm]	2200 [mm]
BALESTRINI POWER 300	3500 [mm] 4000 [mm]	5790 [mm]	2900 [mm] 4500 [mm] 6600 [mm]	2200 [mm]
BALESTRINI POWER 400	3500 [mm] 4000 [mm]	6790 [mm]	4500 [mm] 6600 [mm]	2200 [mm]
BALESTRINI POWER 500	3500 [mm] 4000 [mm]	7790 [mm]	4500 [mm] 6800 [mm]	2200 [mm]



SCM GROUP SPA

via Casale 450 - 47826 Villa Verucchio, Rimini - Italy
tel. +39 0541 674111 - fax +39 0541 674274
scm@scmgroup.com
www.scmwood.com



00L0462751C