



# integra

## CNC Bearbeitungszelle für Türen und Fenster

Integrierte Bearbeitungszelle für die flexible Türen- und Fensterfertigung. Für den Mehrschichtbetrieb entwickelt, können Serienproduktionen und verschiedene Losgrößen gefertigt werden. Es ist möglich alle notwendigen Prozesse wie Ablängen, Zapfenschneiden, Bohren - Fräsen, Profilieren auszuführen, unabhängig von Werkstückform, Design-Konzept, Verbindungstyp, Querschnitt usw.

### **AUTOMATISCHER ARBEITSPROZESS**

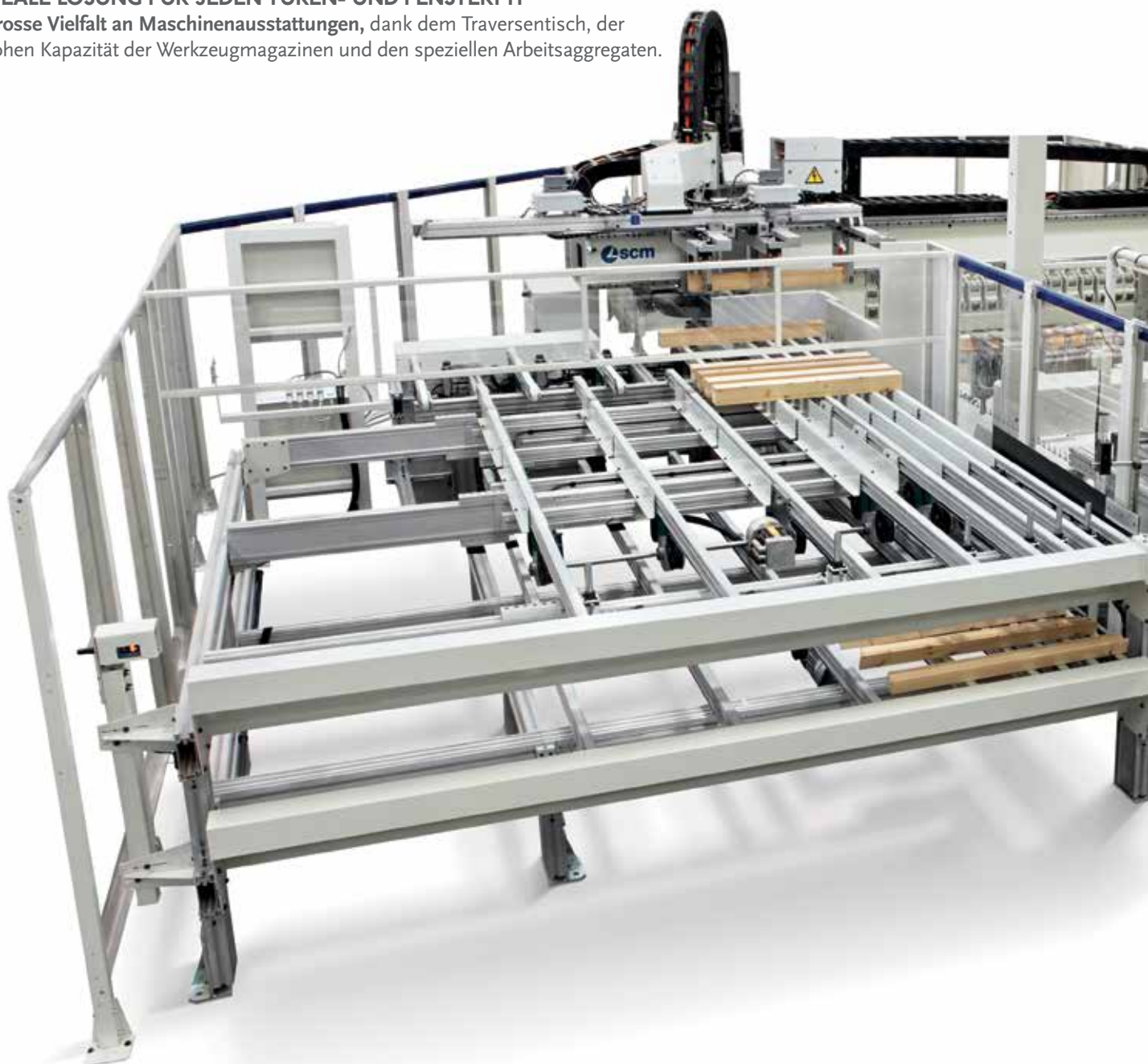
Dank einem Beschickungs- und Entladesystem, ist eine ständige Anwesenheit des Bedieners nicht nötig.

### **HÖCHSTE QUALITÄT DER ENDBEARBEITUNG**

Extreme Präzisionsbearbeitung dank dem Combiflex Arbeitstisch, der eine perfekte Bearbeitung des Stückes ermöglicht.

### **IDEALE LÖSUNG FÜR JEDEN TÜREN- UND FENSTERTYP**

Grosse Vielfalt an Maschinenausstattungen, dank dem Traversentisch, der hohen Kapazität der Werkzeugmagazinen und den speziellen Arbeitsaggregaten.





# integra

technologische Vorteile



Der **Arbeitstisch Combiflex** ist mit vielen Zangen mit variablem Achsenabstand ausgestattet zur **optimalen Werkstückblockierung** abhängig von der Werkstücklänge und –Form.



**Vollautomatischer Arbeitszyklus** und Lade- / Entladepuffer für maximale Produktivität bei nicht ständiger Anwesenheit des Bedieners.



**Große Variationen** in Bezug auf Werkzeuganzahl und -durchmesser, dank HSK-Elektrospindeln und 48-Platz-Werkzeugmagazinen.

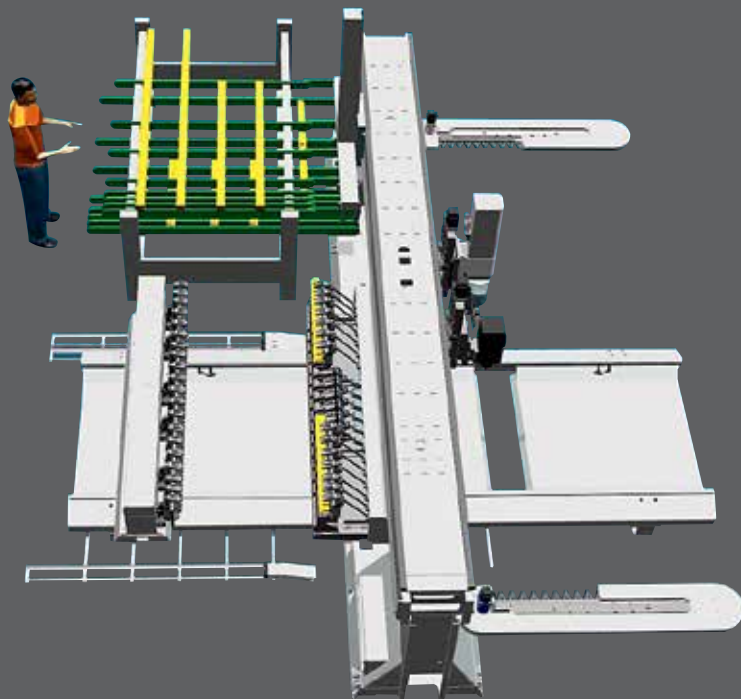


# integra

einfach, unabhängig, präzise

## Einfach

Durch den völlig automatisch ablaufenden Zyklus können die Größenkontrolle des Werkstücks und sämtliche Verarbeitungen ausgeführt werden, einschließlich Be- und Entladen.



## Unabhängig

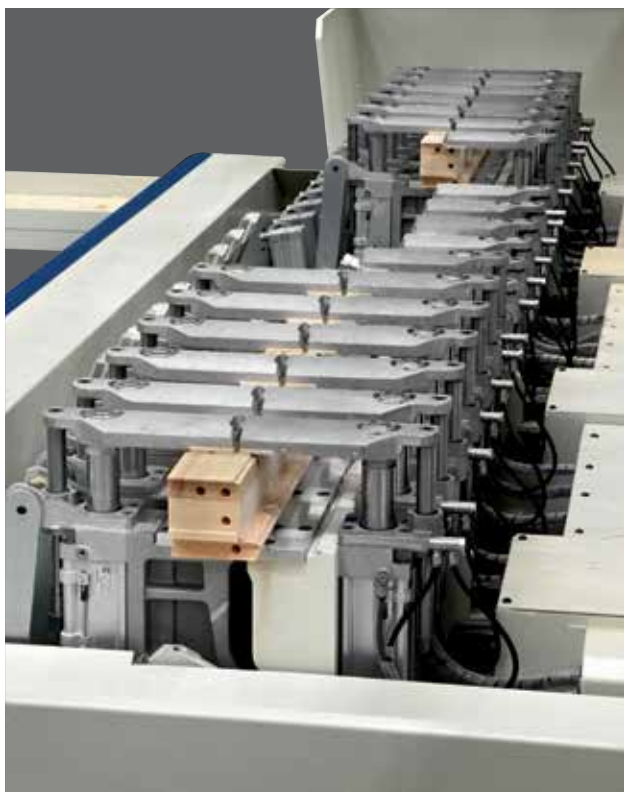
Das Beschickungs- und Entladesystem für bis zu 20 Werkstücke benötigt nicht ständige Bedieneranwesenheit.





### Präzise

Mit dem **Arbeitstisch Combiflex** sind optimale Werkstückspannungen unabhängig von Werkstückmaßen und -Profilen möglich. Für Sonderprofile ist es möglich, das Werkstück in verschiedenen Positionen ein weiteres mal einzuspannen. Der direkte Zangenwechsel vermeidet Genauigkeits- und Parallelitätsfehler. Combiflex erlaubt die gleichzeitige Bearbeitung von 2 bis 6 Werkstücken, entsprechend Maschinenkonfiguration und Werkstückabmessungen.



# integra

produktiv, schnell, komplett

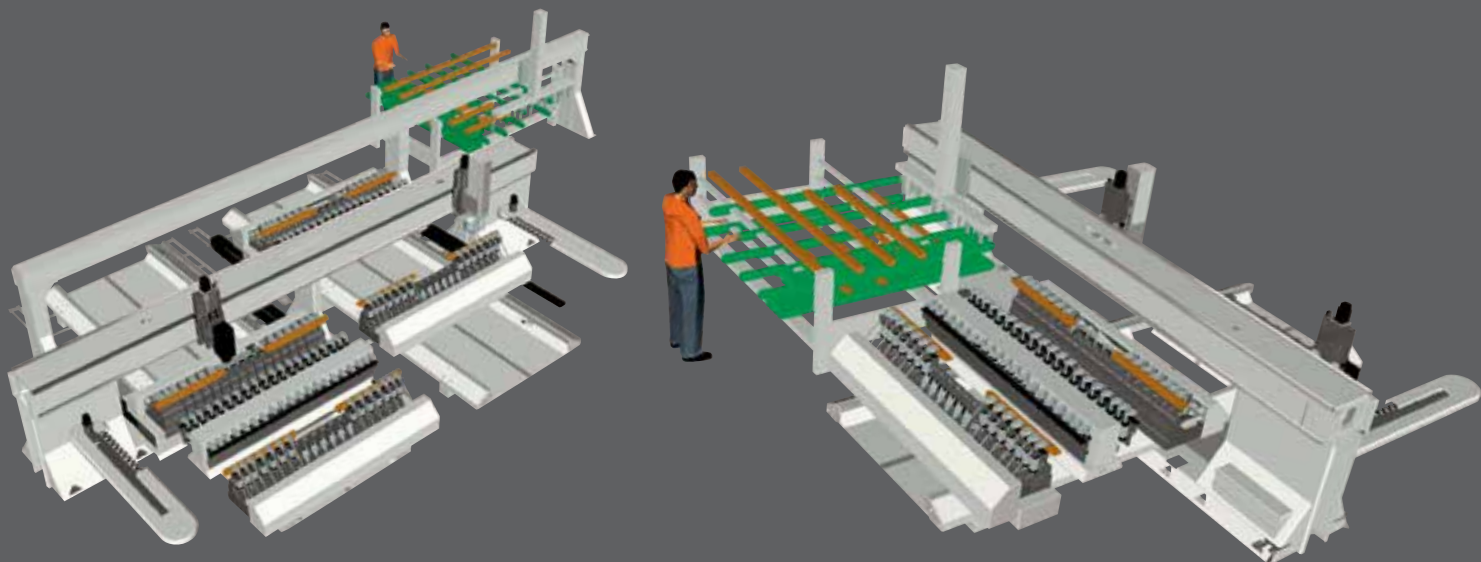


## Produktiv

Während des regulären Arbeitszyklus erlaubt die Bearbeitungszelle das **gleichzeitige Laden/ Entladen von 2 Werkstücken.**

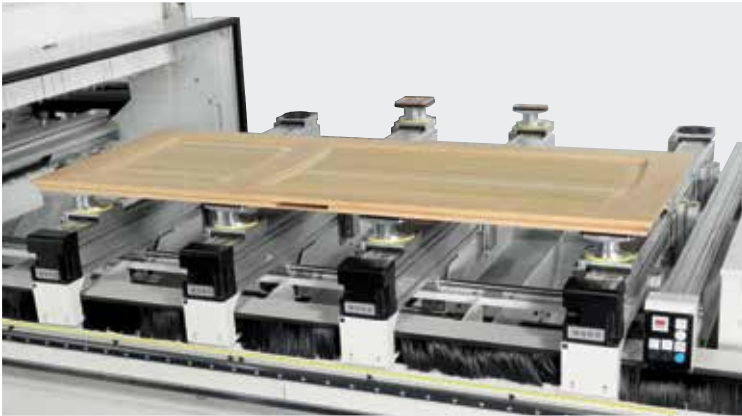
## Schnell

Möglichkeit zum **2-seitigen Zapfenschneiden gleichzeitig**, wobei die Arbeitsaggregate zusammen verwendet werden.



Der Arbeitstisch Combiflex ist in zwei Konfigurationen lieferbar: Mono und Dual.





**Komplett**

Integrierung des **FX Traversentisch** zur Fertigung von Bögen, Türen, Flügel, Fensterläden, Blenden mit Pfalz und Plattenfräsen – dem Bediener bleibt lediglich das Be- und Entladen überlassen.



# integra

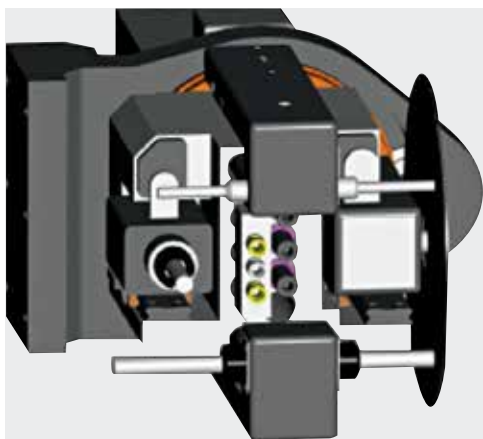
Technologie und Leistung ohne Einschränkungen



Die Elektrospindeln HSK 63E mit 3 oder 5 Achsen gewährleisten hohe Leistung mit niedrigen Umdrehungen pro Minuten. Es können auch Werkzeuge mit großen Abmessungen gespannt werden.



**Verstellbare Spanflugvorrichtung** an jeder Elektrospindel gestellt. Ausgestattet mit 6 Vertikalverwendungspositionen.

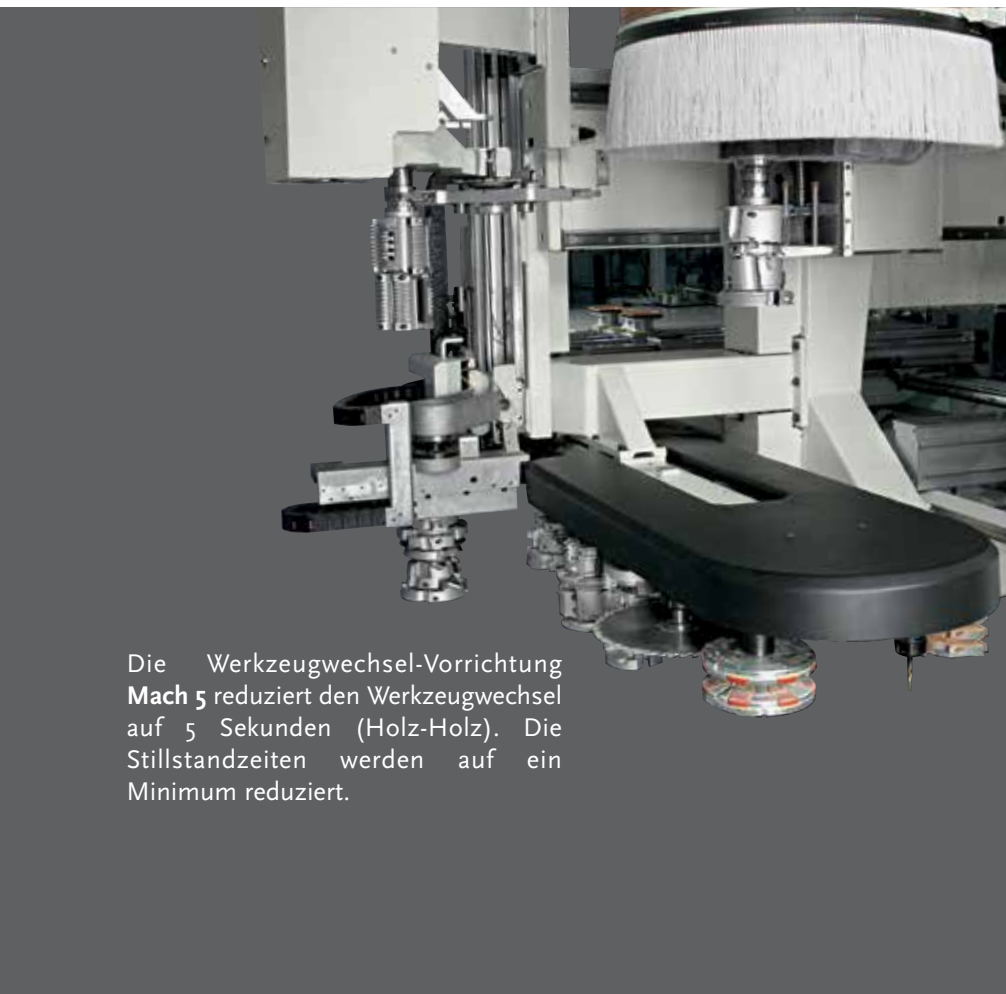
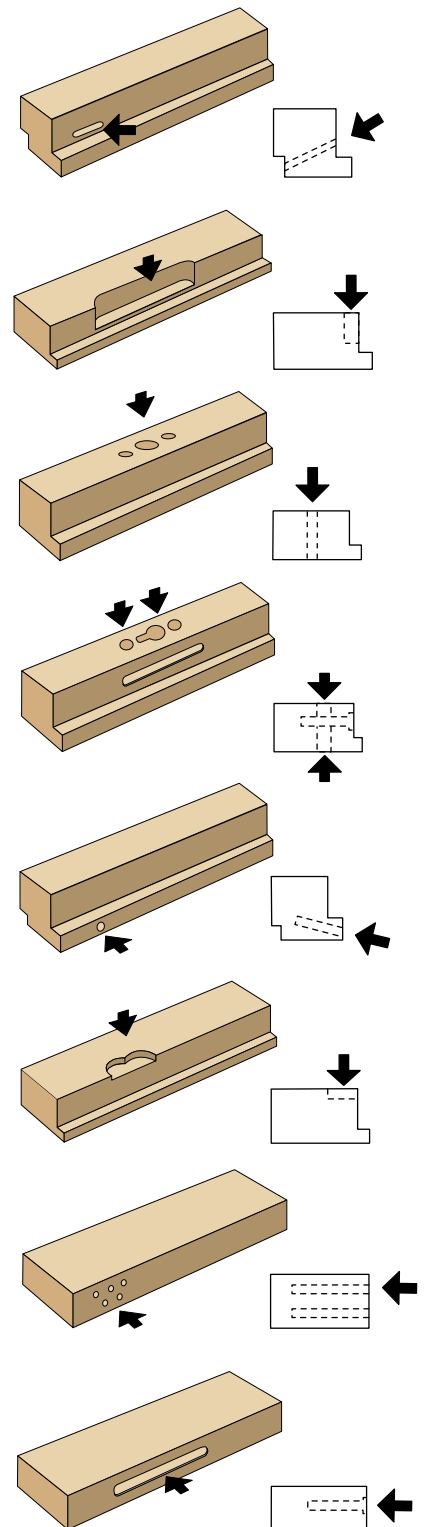


Das Bohr- und Fräsaggregat **BRC** hat eine hohe Flexibilität und Produktivität, damit ist eine Verwendung von zusätzlichen Winkelarbeitsaggregaten unnötig.





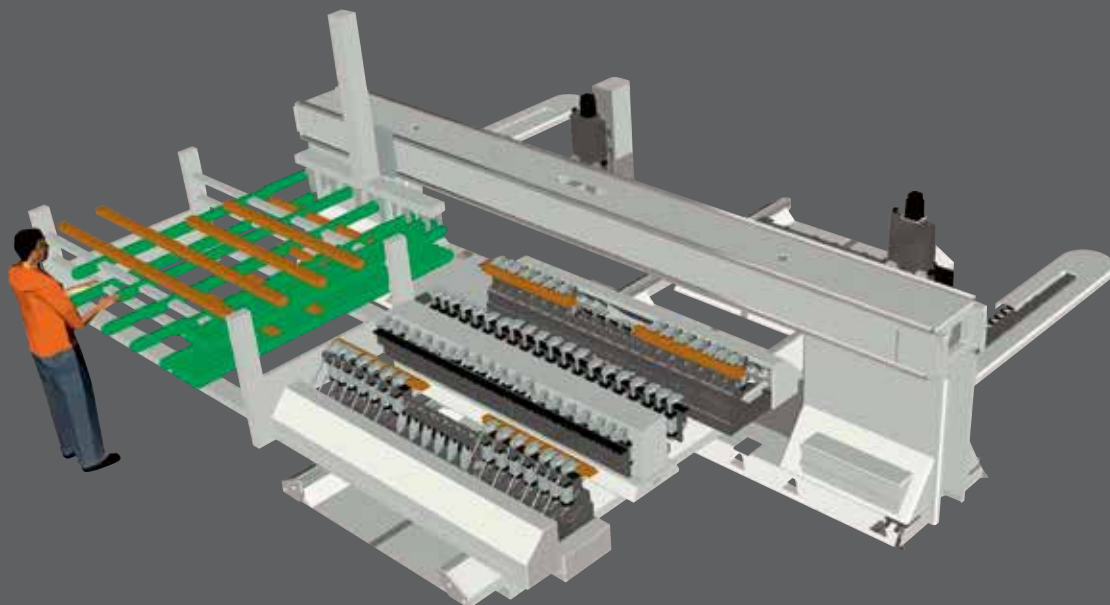
Die Maschine kann mit Werkzeughalter-Magazinen von bis zu 48 Plätzen für jedes Arbeitsaggregat ausgestattet werden.



Die Werkzeugwechsel-Vorrichtung **Mach 5** reduziert den Werkzeugwechsel auf 5 Sekunden (Holz-Holz). Die Stillstandzeiten werden auf ein Minimum reduziert.

# integra

Marktführende Mechanik und Elektronik



## Gestell der Maschine

Die Struktur der Maschine wurde mit Hilfe von Finite-Elemente-Systemen entworfen und konstruiert. Alle Bearbeitungen am Gestell sind auf Bearbeitungszentren mit einer einzigen Platzierung ausgeführt. Dies garantiert höchste Präzision bei der Bearbeitung.



## Antriebe

Die Positionierung aller Arbeitsaggregate ist mit Kugelumlaufspindeln oder Zahnstangen und läuft auf Prismenführungen. Der Antrieb ist von Brushless Motion Control-Motoren gesteuert, um die **höchste Präzision in reduzierter Produktionszeit** zu gewährleisten.

## Einfache und intuitive Software



### Bedienoberfläche

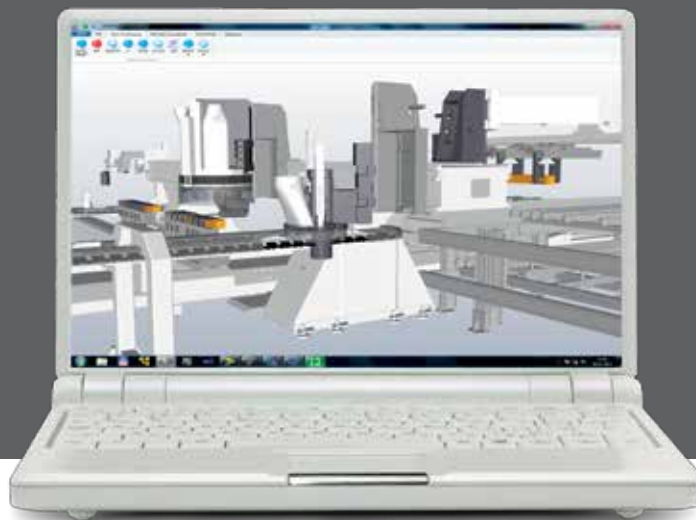
Durch die Bedienschnittstelle **Maestro** wird das Programmieren ganz einfach und intuitiv.

- Verwalten aller Bearbeitungen der Maschine, Arbeitstisch eingeschlossen
- Erstellen von Produktions-Mix
- Erstellen von Programmen über Editor mit graphischen Symbolen
- Anzeigen von Werkstücken die fälschlicherweise geladen wurden und in der Bearbeitungssequenz nicht vorkommen
- Halten im Speicher aller Werkstückesdaten
- Graphische Unterstützung des Bedieners während der Bearbeitung
- Anzeigen von Produktionsdaten

### Simulator mit Maestro Pro View

Simulationssoftware können Maschinenprogramme zuverlässig ausgeführt werden:

- Kollisionsüberprüfung
- Angabe von Zykluszeiten und Produktivität
- Bearbeitungsart und -position wird angezeigt



**SavEnergy**, höhere Leistungen, höhere Energieeinsparung



### SavEnergy

- Optimale Vorschubgeschwindigkeit hinsichtlich Materialbeschaffenheit und Werkzeug
- Wiedergewinnung der beim Abbremsen der Elektrospindel erzeugten Energie
- Optimierung des Luftdruckverbrauchs
- Optimierung der Drehgeschwindigkeit der Vakuumpumpe hinsichtlich des benötigten Vakuums
- Bedienung des Wärmeaustauschers der Elektrospindel hinsichtlich der Betriebstemperatur
- Automatisches Stand-by der Motoren bei Handbedienung oder CN-Betrieb
- Öffnen der jeweiligen Ansaugöffnungen für die derzeit ablaufende Verarbeitung

# integra

## technische Merkmale

### INTEGRA

### technische Daten

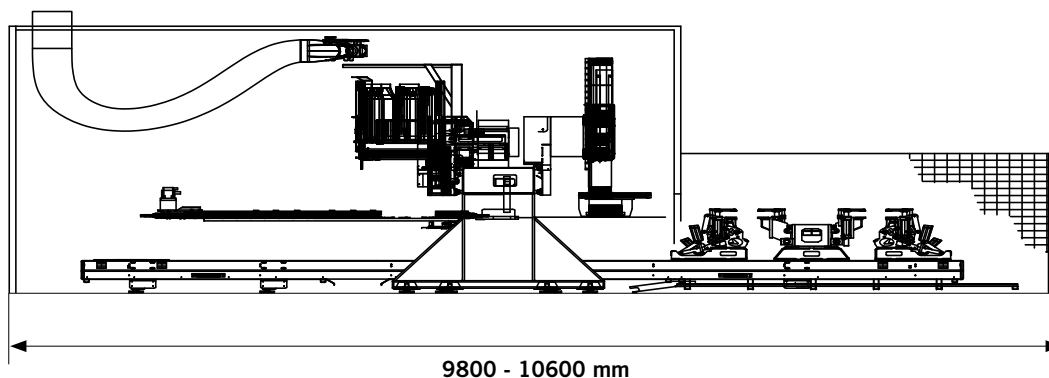
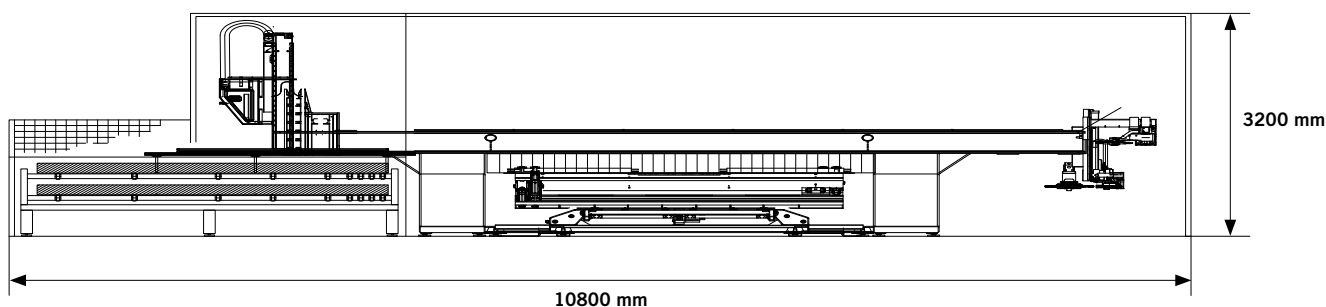
#### CNC BEARBEITUNGSZELLE FÜR TÜREN UND FENSTER

#### INTEGRA

Bearbeitungslänge min/max	mm	210 ÷ 3200
Werkstückbreite min/max	mm	30 ÷ 220
Werkstückstärke min/max	mm	20 ÷ 100 (Opt 160)
Durchlasshöhe unterhalb des Arbeitstisches	mm	110
Arbeitshöhe	mm	1020

### INTEGRA

### Aussenabmessungen



Die technische Daten können je nach Maschinenausstattung variieren. In diesem Katalog sind die Maschinen mit Sonderzubehör dargestellt. Der Hersteller behält sich das Recht vor, alle Daten und Maße ohne Vorankündigung zu ändern; solche Änderungen beeinflussen nicht die Sicherheit laut CE Vorschriften.

Maximaler, ermittelter Geräuschpegel entsprechend der Betriebsbedingungen laut Norm EN 848 - 3E.

Akustischer Druck in Arbeit (fräsen) bei 80 dbA (gemessen entsprechend EN ISO 11202:1995, Ungewissheit K = 4 dB)

Schalleistungspegel in Arbeit (fräsen) bei 97 dbA (gemessen entsprechend EN ISO 3746:1995, Ungewissheit K = 4 dB)

Obwohl es eine Verbindung zwischen oben genannten "konventionellen" Geräuschpegel und den durchschnittlichen Pegel gibt, dem das Personal in 8 Stunden ausgesetzt ist, hängen diese letzteren auch von den tatsächlichen Betriebsbedingungen ab: Dauer, die man dem Geräusch ausgesetzt ist, akustische Bedingungen des Arbeitsplatzes und Anwesenheit anderer Geräuschquellen, d.h. Anzahl anderer Maschinen und Arbeitsabläufe in der Umgebung.

# DIE ENTSCHEIDENSTEN HOLZBEARBEITUNGSTECHNOLOGIEN SIND BESTANDTEIL UNSERER DNA

## SCM – EINE ENORME KOMPETENZ VEREINT ZU EINER EINZIGARTIGEN MARKE

Mit über 65 Jahre Erfahrung ist SCM einer der unangefochtenen Marktführer im Bereich der Holzbearbeitungstechnologien und ein Innovationsmotor auf dem Feld der Holzbearbeitungsmaschinen und modernen Fertigungsanlagen mit einer weltweiten Präsenz und dem dichtesten Vertriebs- und Servicenetzwerk auf diesem Sektor.

- 65 Jahre Erfahrung
- 3 Hauptproduktionsstandorte in Italien
- 300.000 m<sup>2</sup> Produktionsfläche
- 17.000 Produzierte Maschinen pro Jahr
- 90% Exportanteil
- 20 Tochtergesellschaften
- 350 Vertretungen und Vertriebspartner
- 500 Servicetechniker
- 500 Eingetragene Patente

Unsere DNA ist geprägt von der Stärke und Sicherheit einer großen Firmengruppe. Die Marke SCM ist Teil der SCM-Group, dem führenden Hersteller industrieller Maschinen und Komponenten zur Verarbeitung einer enormen Bandbreite an Materialien.

## SCM GROUP, EIN HOCHQUALIFIZIERTES TEAM AUF DEM AKTUELLESTEN WISSENSSTAND IN BEZUG AUF INDUSTRIELLE MASCHINEN UND KOMPONENTEN

### INDUSTRIAL MACHINERY

Einzelmaschinen, integrierte Systeme und Dienstleistungen für die Verarbeitung einer großen Bandbreite von Materialien.



HOLZBEARBEITUNGSTECHNOLOGIE



TECHNOLOGIEN FÜR DIE VERARBEITUNG VON KOMPOSITMATERIALIEN, ALUMINIUM, KUNSTSTOFF, GLAS, STEIN, METALL

### INDUSTRIAL COMPONENTS

Technische Bauteile für die Maschinen und Systeme der Gruppe, Drittparteien und die Maschinenbauindustrie.



SPINDELN UND TECHNISCHE BAUTEILE



SCHALTSCHRÄNKE



METALLVERARBEITUNG



GUSSEISEN



**SCM GROUP SPA**

via Casale 450 - 47826 Villa Verucchio, Rimini - Italy  
tel. +39 0541 674111 - fax +39 0541 674274  
housing@scmgroup.com  
www.scmwood.com



00L0378136F