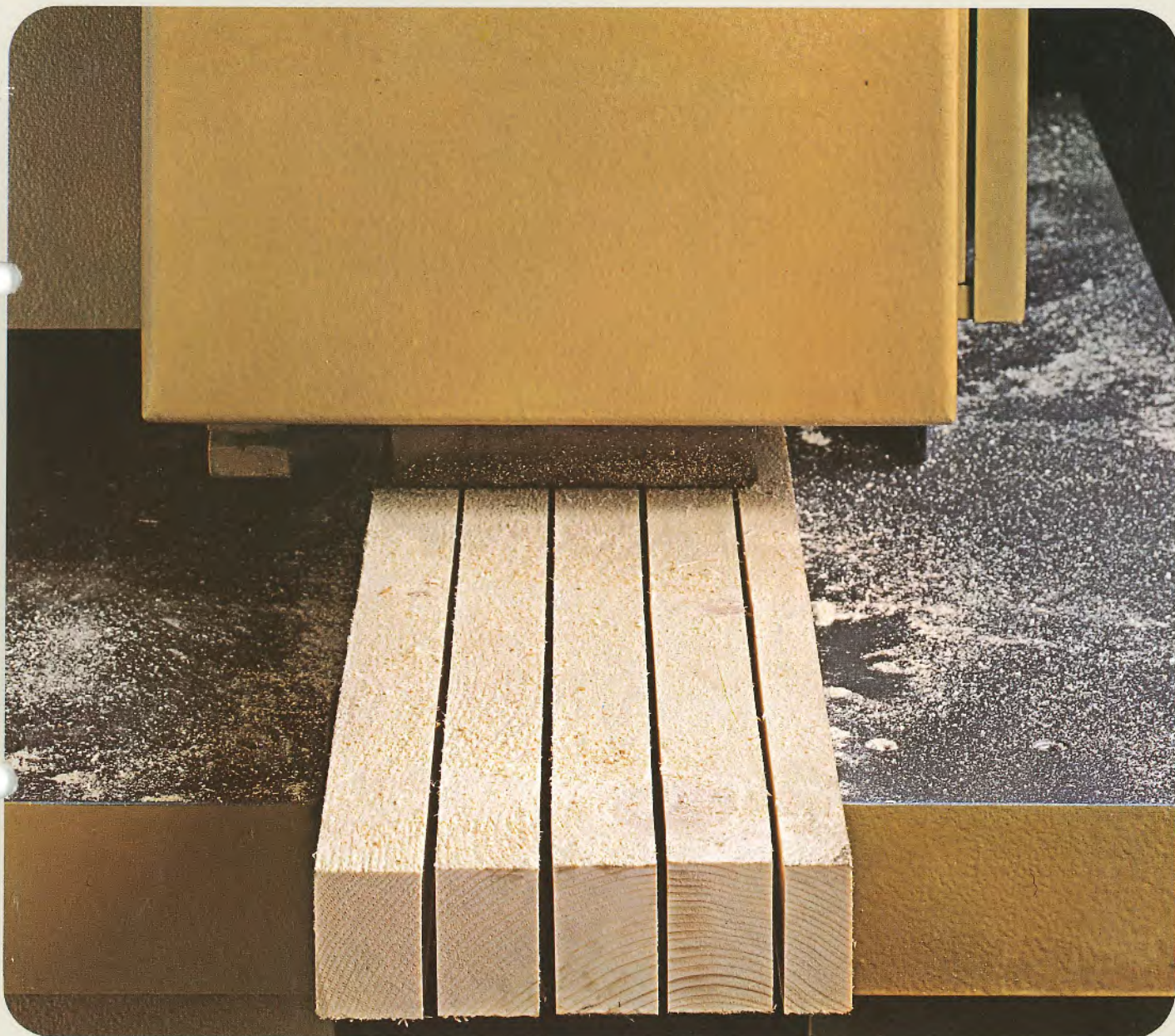
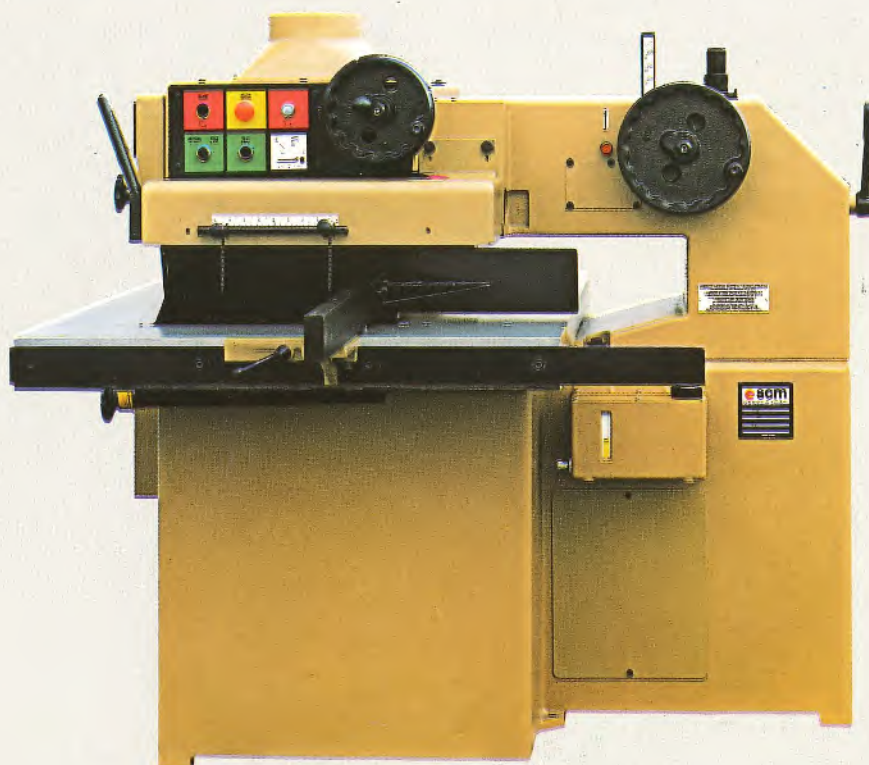


M2 AUTOMATISCHE VIELBLATTSÄGE



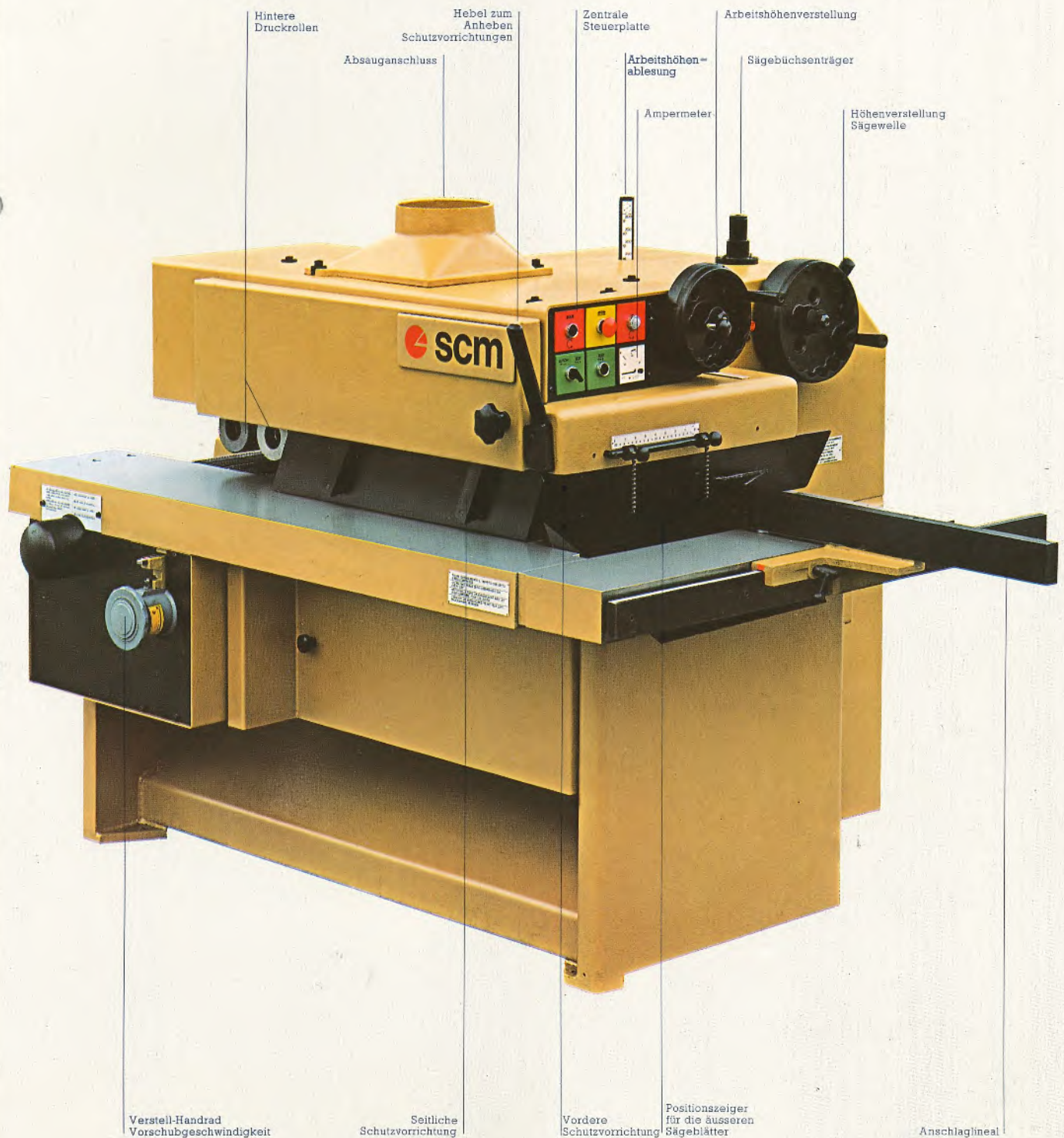
M2 HOHES LEISTUNGSANGEBOT FÜR KLEINE UND MITTLERE HOLZBEARBEITUNGSBETRIEBE

- Besäumen und Aufteilen auch breiter unbearbeiteter Werkstücke (600 mm Durchgang zwischen Sägeblatt und Ständer)
- Transportkette bestehend aus direkt miteinander verbundenen Präzisionsgliedern
- Automatische Kettenschmierung mit proportionaler Dosierung entsprechend der eingestellten Vorschubgeschwindigkeit
- Riemenkraftübertragung: Immer genaue Drehzahl, hohe Leistungsausbeute, geringe Lärmentwicklung
- Sägebüchse mit konischem Sitz und Selbstzentrierung
- Je 2 Druckrollen vor und hinter der Sägewelle
- Rückschlag- und Splitterschutzsysteme bestehend aus 3 von oben und 1 von unten wirkenden Splitter- und Rückschlagfingerreihen zum absoluten Schutz des Bedienungsmannes (BG-abgenommen)
- Schnitthöhe bis 120 mm
- Transportkettenvorschub bis 48 m/Min
- Möglichkeit kurze Teile bis 29 cm aufzuteilen

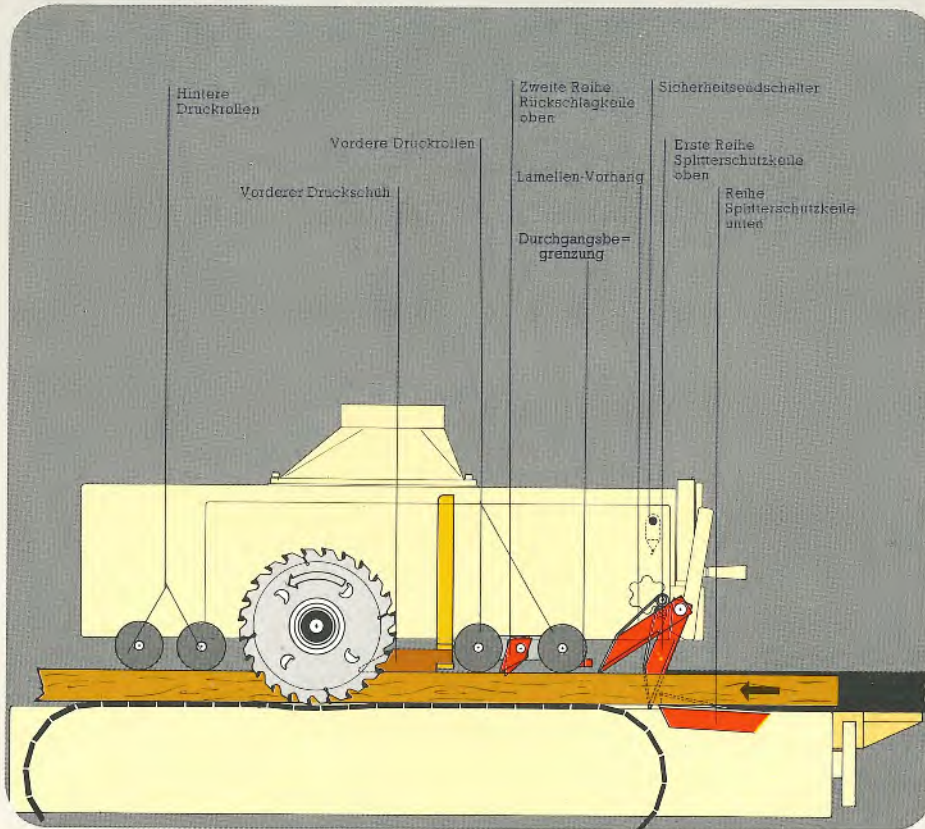


M2 AUTOMATISCHE VIELBLATTSÄGE

Von den angebotenen Vielblatt- und Besäumkreissägen unterscheidet sich das Mod. M2 durch seine solide Bauweise, Einfachheit der Bedienung und Sicherheit. Hauptvorteil des Mod. M2 ist der breite Durchgang zwischen Sägeblatt und Maschinenständer; dieses technische Detail, Ergänzung zu dem hohen Leistungsangebot (Schnitthöhe, hohe Präzision) ermöglicht das Besäumen von breitem unbearbeiteten Schnittgut und macht das Mod. M2 zur idealen Maschine für kleine und mittlere Schreinereibetriebe.



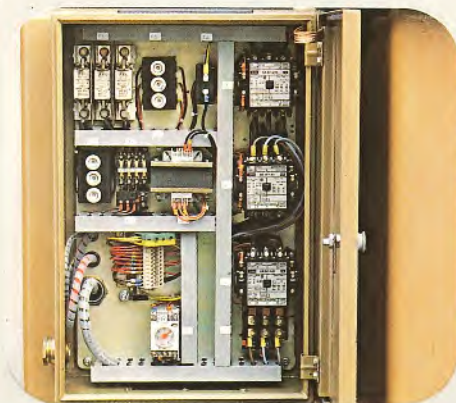
M2 ABSOLUTE SICHERHEIT FÜR DAS BEDIENUNGSPERSONAL



Sicher gegen Werkstückrückschlag

Die M2 ist mit einem ausgeklügelten Splitter- und Rückschlagschutzsystem ausgerüstet.

Zwischen den beiden Reihen der oberen Splitterschutzkeile befindet sich ein Lamellenvorhang, der den Durchgang auch kleinster Splitter verhindert. Die untere Reihe der Rückschlagkeile, sowie seitliche und vordere Schutzeinrichtungen garantieren absoluten Schutz für das Bedienungspersonal ohne dabei die Einstellarbeiten und Beschickung der Maschine zu behindern. (BG-abgenommen).



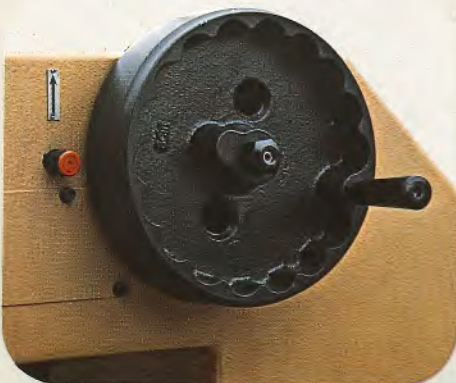
Sicher gegen Fehlbedienung

Der Zugang zu den Sägeblättern und das Anheben der Splitter- und Rückschlagkeile ist nur bei still stehender Sägewelle möglich.

Eine Sicherheitseinrichtung des Vorschubsystems (Foto 1) verhindert Schäden bei Behinderung der Transportkettenbewegung (z.B. extreme Keilform des Schnittgutes). Unachtsame Sägewellenverstellung bei laufendem Motor wird durch eine automatische Blockierung unmöglich.

Die, gegen Überlastung abgesicherten, Motoren werden durch automatische Stern-dreieck-Schaltung eingeschaltet.

Für den Fall des Spannungsabfalles oder Ausfall der Stromzufuhr, verhindert eine Nullspannungsauslösung das automatische Wiederanlaufen des Motors bei Rückkehr der Stromspannung. BG-abgenommen.



M2 PRAKTISCH PRÄZIS ZUVERLÄSSIG

Praktisch und einfach in der Bedienung

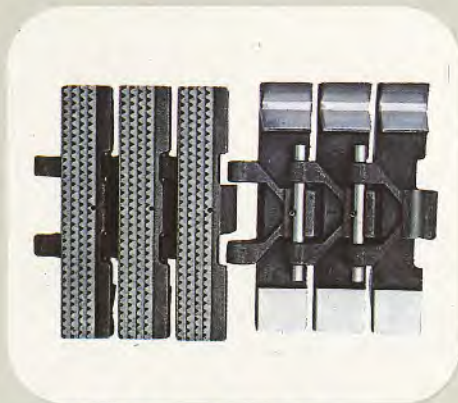
Die Einstellarbeiten erfolgen mit geringstem Zeitaufwand.

Leichte Bedienung über grosse Handräder und gut ablesbare Masseleisten ermöglichen schnelles und präzises Einstellen der Maschine.

Die Sägebüchse wird mittels eines, im Zubehör befindlichen Spezialschlüssels schnell und leicht montiert.

Die Vorschubgeschwindigkeit ist stufenlos von $6 \div 48$ m/Min einstellbar. Die Verstellung erfolgt über ein Handrad mit Ablesung der gewählten Vorschubgeschwindigkeit.

Das zentral angebrachte Steuerpult ist mit einem Amperemeter ausgerüstet, welches dem Bedienungsmann eine ständige Kontrolle der Motorbelastung ermöglicht.



Verringerung des Holzverbrauchs durch präzise Schnittleistung

Die, aus einem Spezialguss bestehende, Transportkette ist aussergewöhnlich solide und garantiert Präzision und Zuverlässigkeit durch die Direktverbindung der Kettenglieder ohne Zwischenglieder.

Die gleichmässige Führung des Schnittgutes ohne Seitenbewegung wird durch die stark verzahnten Kettenglieder und 4 obere Druckrollen (je 2 vor und hinter der Sägewelle) gewährleistet. Garant für genaue Schnitte auch bei dünnen Werkstücken.

Die Sägebüchse mit konischem Sitz sichert eine hohe Ausnutzung und eine lange Lebensdauer der Sägeblätter.

Geradauslauf und präziser Schnitt verringern den Holzverbrauch, auch durch die dadurch mögliche Reduzierung des Aufmasses für die nachfolgenden Bearbeitungen.

Zuverlässig auch unter schwersten Anforderungen

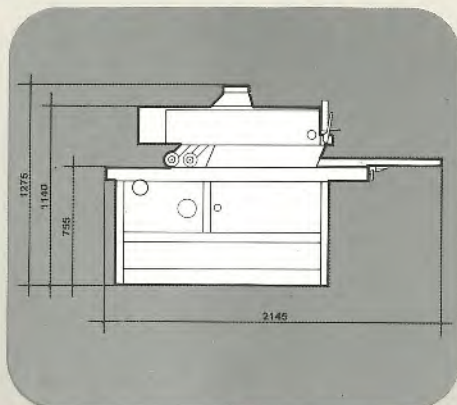
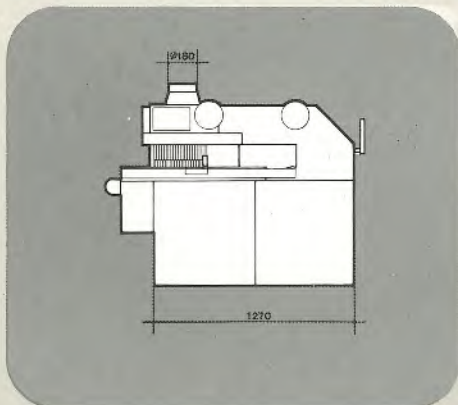
Die automatische Vielblattsäge M2 ist solide und einfach konzipiert und von beispielloser Stabilität. Ein grossdimensionierter Zylinder trägt die vierfach gelagerte Sägewelle schwingungsfrei. Die hohe Qualität des, für einzelne Maschinenelemente, ausgewählten Materials, die gründliche Verarbeitung bis ins kleinste Detail, die automatische, jeder Vorschubgeschwindigkeit angepasste Transportkettenschmierung sind Garantien für dauerhafte Leistungsausbeute und Zuverlässigkeit.



Das Foto links zeigt den konischen Sitz der Sägebüchse mit Selbstzentrierung, sowie die Sonderausrüstung für Teile bis 29 cm Länge.

M2

TECHNISCHE DATEN



Maximale Schnitthöhe*	120 mm
Kleinste Werkstücklänge - standard gegen Mehrpreis	350 mm
Aufspannbreite der Sägebüchse	290 mm
Grösster und kleinster Sägeblattdurchmesser	200 mm
Drehzahl der Sägewelle	350-200 mm
Vorschubgeschwindigkeit Transportkette	n=3600
Transportkettenbreite	6 ÷ 48 m/Min
Sägebüchsendurchmesser (mit 2 Keilen 20x5 mm)	220 mm
Arbeitstischhöhe	ø 70 mm
Ständerausladung bis 1 Sägeblatt	750 mm
Tischabmessungen	600 mm
Absauganschlussdurchmesser	1640x900 mm
Abgesaugte Luftmenge (bei 25 m/Sek.)	180 mm
Transportkettenschmierung	1500 m ³ /h
Nettogewicht (Ausf. mit 25 PS)	automatische Ölschmierung
Bruttogewicht mit Kistenverp. (Ausf. mit 25 PS)	ca. 1430 kg
Verpackungsabmessungen	ca. 1680 kg
	1800x1700x1500 mm (4,59 m ³)

Motorleistung		50 Hz			60 Hz		
Motorstärken = angebot	kW	11	18,5	25,8	13	22	31
	PS	15	25	35	18	30	42
Vorschubmotor = stärken	kW	1,1	1,1	1,1	1,3	1,3	1,3
	PS	1,5	1,5	1,5	1,8	1,8	1,8

* mit Sägeblatt ø 350 mm und Sägebüchse mit Flanschen ø 105 mm

Standardzubehör

- Amperemeter
- 1 Sägebüchse komplett mit Ringen und Flansch ø 95 mm
- Spezienschlüssel für Sägebüchsenbefestigung
- Schlüssel für Sägenpaketbefestigung
- Bedienungsschlüssel

Sonderzubehör

- Sägebüchse mit Ringen und Flanschen ø 105 mm
- Sonderausführung für die Bearbeitung von kurzen Teilen bis 290 mm

Die in diesem Prospekt vorhandenen Abbildungen und technischen Daten sind unverbindlich. Die Firma SCM behält sich das Recht vor aus technischen, kaufmännischen und organisatorischen Gründen, Änderungen vorzunehmen unter Beibehaltung der hauptsächlichsten Merkmale und Kennzeichen der dargestellten Maschinen. Desweiteren können zusätzliche Teile, wie Schutzvorrichtungen, Armaturen usw. Änderungen erfahren und zwar je nach den Gesetzen und besonderen Erfordernissen der Länder, für die die Maschinen bestimmt sind.