

SCM



Automatic multiblade rip saws
Automatische Vielblatt-und
Besäumkreissägen

M3



M3

High performance multiblade rip saws Hochleistungsvielblattsäge

- Heavy cast iron construction
- **Exceptionally robust** feed track directly driven through track links
- Low friction feed track slideways ensuring long life
- Automatic lubrication of feed track
- Spindle mounted on 4 bearings ensuring **rigidity**
- Self centering saw blade shaft sleeve in conical housing
- 4 pressure rollers ensuring accurate cutting of large and small workpieces
- 4 anti-kickback barriers
- 110 mm. max. cutting depth with 350 mm. diam. saw blade
- Feed speed up to 48 m/min.
- Minimum workpiece length: 39 cm.

- Schwere Graugusskonstruktion
- **Solide** Transportkette bestehend aus direkt miteinander verbundenen Präzisionsgliedern
- Verschleissfeste Führungsflächen der Transportkette mit extrem niedrigen Reibungskoeffizienten
- Automatische Kettenschmierung
- 4-fache Sägewellenlagerung für **maximale Stabilität**
- Sägebüchse mit konischem Sitz und Selbstzentrierung
- 4 Druckrollen für genaue Schnitte auch bei dünnen Werkstücken
- 4 Splitter- und Rückschlagfingerreihen
- Schnitthöhe bis 110 mm. mit 350 mm. Sägeblattdurchmesser
- Transportkettenvorschub bis 48 m/Min.
- Möglichkeit kurze Teile bis 39 cm. aufzuteilen.



High quality for high performance Hohe Qualität für maximale Leistung

The M3 is outstanding in its range for its **solid, compact and simply designed construction**. This ensures safe machining under heaviest working conditions at maximum motor output.

Von den angebotenen Vielblatt- und Besäumkreissägen unterscheidet sich das Mod. M3 durch seine **solide und kompakte Bauweise**, sowie durch **die Einfachheit in der Bedienung**. Jedes einzelne Maschinenelement ist in der Lage ohne Risiken hohen Arbeitsbelastungen standzuhalten unter konstanter Ausnutzung der jeweiligen vollen Motorleistungen.



M3

Machine in EC
configuration

Maschine in EG-
Ausführung

Practical, accurate, reliable Praktisch - präzis - zuverlässig

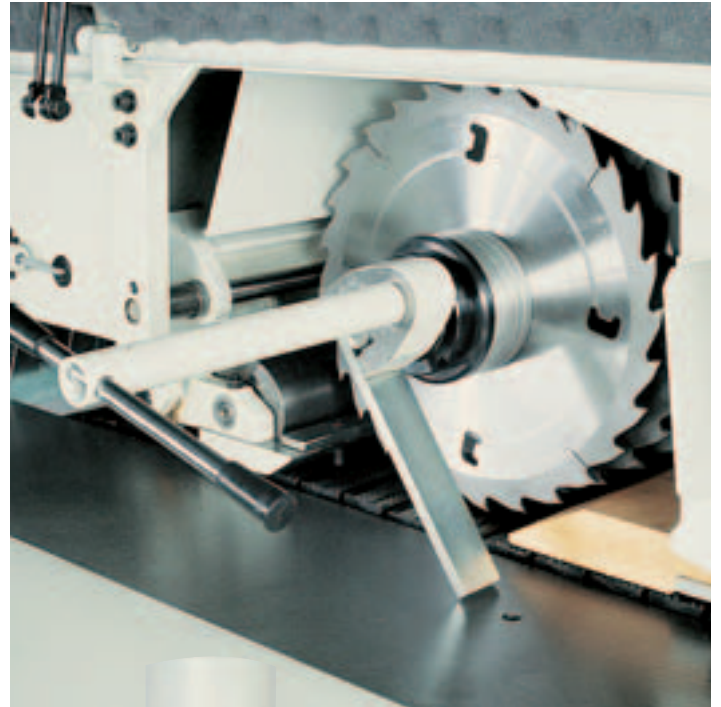
Practical and easy to use

Setting up operations can be **carried out rapidly**, rapid adjustment of spindle, pressure rollers and feed speed is carried out by handwheels according to graduated scale; infeed fence is fitted with self-locking lever which can be operated single-handed; **saw blade shaft sleeve can be quickly fitted into spindle** and easily locked with a special key. Main centralized control panel is equipped with amperometer to enable operator to obtain maximum output without motor stress.

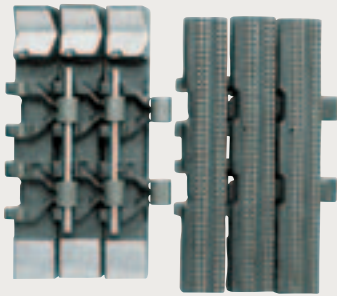
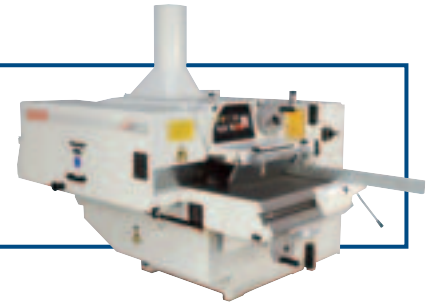
Praktisch und einfach in der Bedienung

Die Einstellarbeiten erfolgen mit **geringstem Zeitaufwand**. Leichte Bedienung über grosse Handräder und gut ablesbare Massleisten ermöglichen schnelles und präzises Einstellen der Maschine.

Die Einlaufführung ist mit Ein-Hand-Bedienung und automatischer Blockierung ausgestattet; **die selbstzentrierende Sagebüchse wird mit einem im Normalzubehör befindlichen Spezialschlüssel montiert**. Während der Beschickung kann der Bedienungsmann über ein Amperemeter ständig die Motorbelastung kontrollieren.



M3



Accurate machining avoids wood waste

The M3 has an **extremely substantial feed track** which is directly driven through its robust track links. Unwanted movement of saw blade shaft sleeve is prevented by the aggressive surface of the feed track and the 4 pressure rollers (2 in front and 2 behind the blades).

The conical coupling of the saw blade shaft sleeve with the base of spindle ensures longer blade life and higher output. These advanced features ensure **maximum straightening** and excellent **cutting quality**, minimizing the quantity of stock removal in successive machinings.

Verringerung des Holzverbrauchs durch präzise Schnittleistung

Die aus Spezialguss bestehende **Transportkette ist aussergewöhnlich solide** und garantiert Präzision und Zuverlässigkeit durch die Direktverbindung der Kettenglieder ohne Zwischenglieder.

Die Kettenglieder und die 4 oberen Druckrollen (je 2 vor und hinter des Sägewelle) verhindern jeglicher Verstellung der Sägebüchse.

Die Sägebüchse mit konischem Sitz sichert eine hohe Ausnutzung und eine lange Lebensdauer der Sägeblätter.

Diese technischen Qualitäten garantieren **erhöhte Geradlinigkeit, optimale Schnittqualität** sowie geringen Holzverbrauch auch bei den nachfolgenden Arbeitsphasen.



Reliable even under heaviest working conditions

The M3 is **very solid** and simply designed. The cast iron monobloc structure ensures utmost rigidity; spindle is mounted on 4 bearings housed in a large dimension cylinder to support any type of work **without any vibration**.

The high quality material used, the precision of each component and the automatic lubrication of feed track ensure perfect operation even under heavy working conditions.

Zuverlässig auch unter schwersten Anforderungen

Die automatische Vielblattsäge M3 ist **solide** konzipiert.

Der aus einem Stück gegossene, stark verrippte Ständer ist von beispielloser Stabilität. Ein grossdimensionierter Zylinder trägt die vierfach gelagerte Sägewelle **schwingungsfrei**. Die hohe Qualität des für einzelne Maschinenelemente ausgewählten Materials, die gründliche Verarbeitung bis ins kleinste Detail, die automatische, jeder Vorschubgeschwindigkeit angepasste Transportkettenschmierung, sind Garanten für dauerhafte Leistung und Zuverlässigkeit.

Designed for real safety

Absolute Sicherheit für das Bedienungspersonal

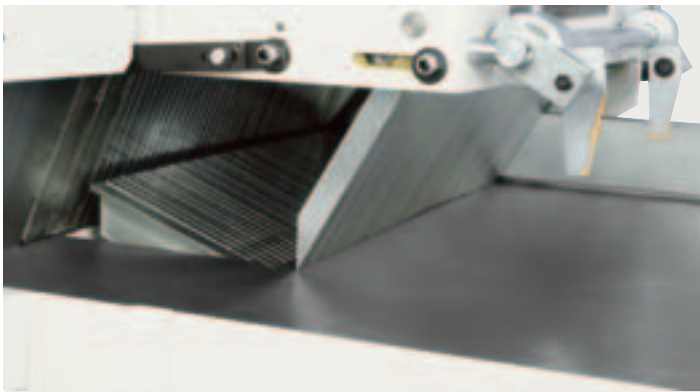


Ease of use and safety

The SCM multiblade rip saw is equipped with 4 **anti-kickback finger barriers** - 3 top and 1 bottom and a chip deflector screen between the three top barriers.

Sicher gegen Werkstückrückschlag

Die Vielblatt- und Besäumkreissägen sind mit einem ausgeklügelten Splitter- und Rückschlagschutzsystem ausgerüstet. Dieses System besteht aus **4 Splitter und Rückschlagfingerreihen (3 von oben und 1 von unten)**. Zwischen den 3 oberen Reihen befindet sich ein Lamellenvorhang.



Prevention of accidental operator error

Access to blades is **only possible when the saw spindle is at a standstill**; raising of first and second top anti-kickback finger barriers is also prevented when machine is working. A safety system prevents accidental rotation of handwheel which regulates cutting height. Motors are equipped with overload and short circuit protection and automatic starting is obtained by means of a timed circuit with automatic star delta starting. On the M3 the feeding system is equipped with a safety device to avoid damage in a case of obstruction to feed track movement (e.g. when machining wedge shaped planks).

Sicher gegen Fehlbedienung

Der Zugang zu den Sägeblättern und das Anheben der 1. und 2. oberen Splitter- und Rückschlagkeile ist **nur bei still stehender Sägewelle** möglich.

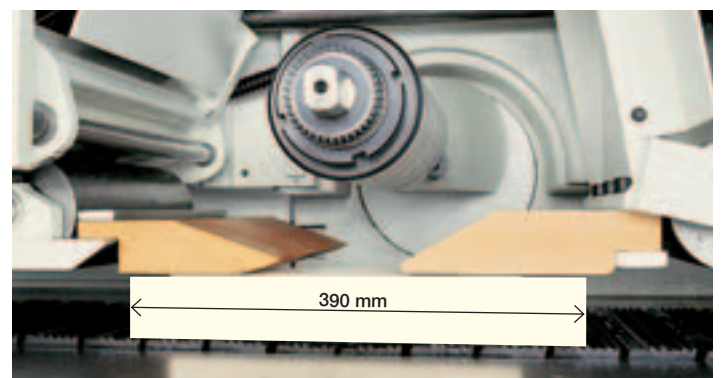
Unachtsame Sägewellenverstellung bei laufendem Motor wird durch eine automatische Blockierung unmöglich. Die gegen Überlastung abgesicherten Motoren werden durch automatische Stern dreieck-Schaltung eingeschaltet. Eine Sicherheitseinrichtung des Vorschubsystems verhindert Schäden bei Behinderung der Transportkettenbewegung (z.B. extreme Keilform der Schnittgutes).

Device for cutting small pieces

For cutting small pieces down to 390 mm. minimum length.

Vorrichtung zur Bearbeitung von kurzen Werkstücken

Geeignet zum Schneiden von Werkstücken mit min. Länge von 390 mm.



Main optionals

Hauptsächliches Sonderzubehör



Laser

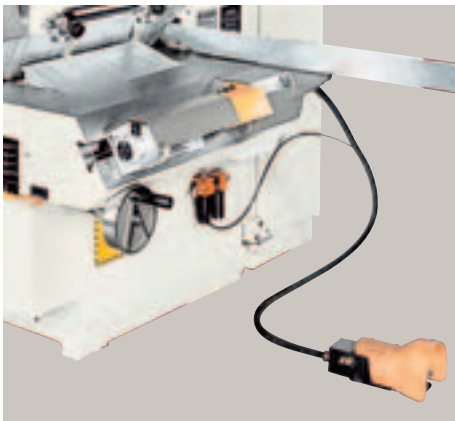
Laser beam cutting line reference. Some typical uses:

- Extraction of irregular planks, without using fences
- Selection of clear parts of planks with knots and fissures using rapid movement fence with single blade.

Laser

Bezugslinie bei Laserbelichtung. Typische Anwendungsbeispiele:

- Längsschnitt von ungleichförmigen Platten ohne Benutzung des Anschlags
- Auslese der brauchbaren Stücke von ästigen oder gespaltenen Platten mit Benutzung des Anschlags mit Schnelleinstellung und eines einzigen Sägeblatts.



Programmable turret fence

6 stop-turret programmable fence with pneumatic pedal positioning.

Enables the speedy reference movement when different cutting programs are fitted on same shaft sleeve.

Spezialführung mit pneumatisch gesteuertem Revolveranschlag

Sechs einstellbare Anschläge ermöglichen eine Schnellverstellung der Bezugslinie, wenn mehrere Schnittprogramme an die gleiche Sägebüchse montiert werden.



Extra saw blade shaft sleeve

With the possibility of having **the blades always pre-set** for repetitive cutting programs.

Zusätzliche Sägebüchse

Die Sägeblätter für Wiederholungsschnitte **sind stets abrufbereit.**

Standard equipment and optionals

Standard equipment

Amperometer/Saw blade shaft sleeve with spacer rings and 95 mm. (115 mm. in EC version) diam. flanges/Key for locking blades on shaft sleeve/Special key for locking saw blade shaft sleeve on spindle/Other servicing spanners/Grease gun.

Optionals

Programmable 6 stop-turret fence with pneumatic pedal positioning/Laser beam cutting line reference.

Standard- und Sonderzubehör

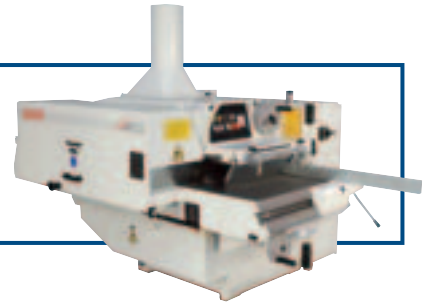
Standardzubehör

Amperemeter / 1 Sägebüchse komplett mit Ringen und Flanschen Ø 95 mm (Ø 115 mm. für EG Version) / Spezialschlüssel für Sägebüchsenbefestigung / Schlüssel für Sägeblattbefestigung / Bedienungsschlüssel/ Fettpumpe.

Sonderzubehör

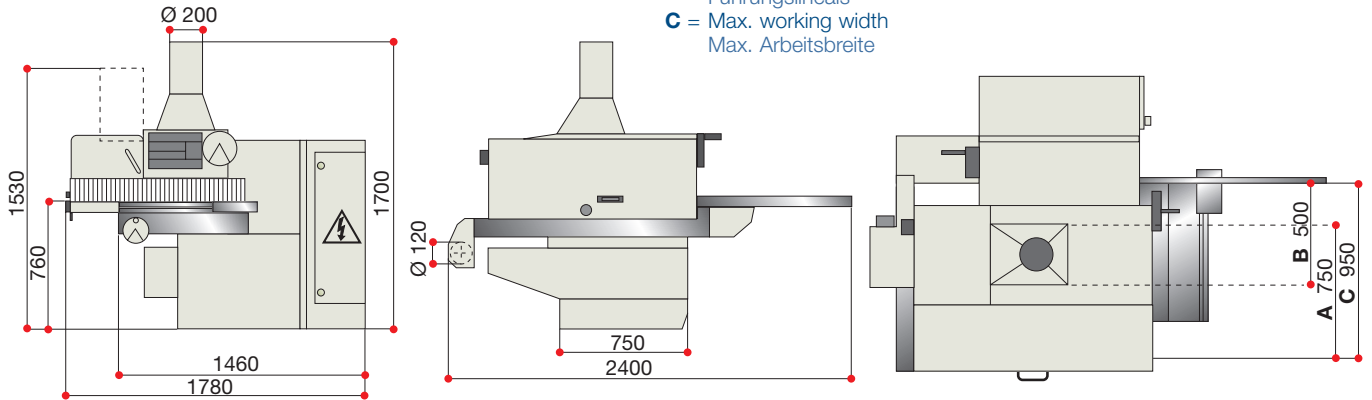
Spezialführung mit pneumatisch gesteuertem Revolveranschlag mit 6 einstellbaren Anschlägen / Bezugslinie bei Laserbelichtung.

M3



Overall dimensions Abmessungen

- A** = Distance between first blade and internal side of the machine
Abstand zwischen 1. Sägeblatt und Maschineninnenseite
- B** = Distance between last blade and internal side of the fence
Abstand zwischen dem letzten Sägeblatt und Innenseite des Führungslinials
- C** = Max. working width
Max. Arbeitsbreite



Technical specifications

Technische Daten

M3

Max. depth of cut	Maximale Schnitthöhe	mm	110
Min. cutting length	Min. Schnittlänge	mm	390
Max. width of saw blade package	Aufspannbreite der Sägebüchse	mm	300
Max./Min. blade diameter	Max. und min. Sägeblattdurchmesser	mm	350/200
Spindle speed	Drehzahl der Sägewelle	rpm-UpM	4200
Feed speed	Vorschubgeschwindigkeit	m/Min	6-48
Feedtrack width	Transportkettenbreite	mm	300
Blade bore diam. (with 2 keys 20x5 mm)	Sägebüchsendurchmesser (mit 2 Keilen 20 x 5 mm)	mm	70
Working table height	Arbeitstischhöhe	mm	750
Distance between column and 1st blade	Abstand zwischen Ständer und 1. Sägeblatt	mm	220
Worktable dimensions	Tischabmessungen	mm	1530x750
Exhaust outlet diameter	Absauganschlussdurchmesser	mm	200
Feedtrack exhaust hood outlet diam.	Absauganschlussdurchmesser der Transportkette	mm	120
Volume of exhaust air (at 25 m/sec.)	Abgesaugte Luftmenge (bei 25 m/Sek.)	m³/h	3300
Net weight of 25 HP Version	Nettogewicht Ausführung 25 PS	approx.-za Kg.	1700
Net weight of 35 HP Version	Nettogewicht Ausführung 35 PS	approx.-za Kg.	1800
Net weight of 50 HP Version	Nettogewicht Ausführung 50 PS	approx.-za Kg.	1850
Overall dimensions in seaworthy packing	Abmessungen mit Kistenverpackung	mm	1770x1620x1440

Motors / Motoren

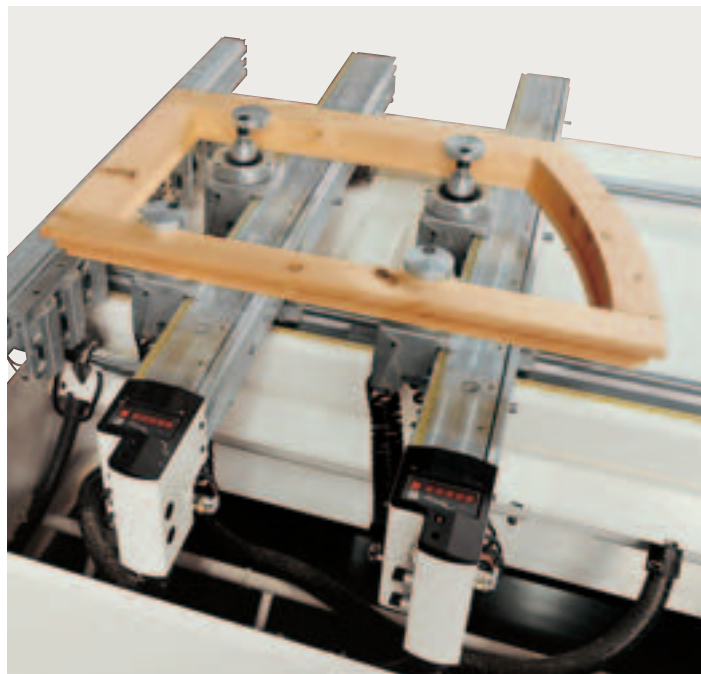
Power Motorleistung	Frequency Frequenz	50 Hz				60 Hz		
		Kw	HP/PS	HP/PS	HP/PS	Kw	HP/PS	HP/PS
Main motor Motorstärken	Kw	18,5	25,8	37	22	31	45	
	HP/PS	25	35	50	30	42	60	
Feed motor Vorschubmotorstärken	Kw	1,1	1,1	1,5	1,3	1,3	1,8	
	HP/PS	1,5	1,5	2	1,8	1,8	2,4	

Noise / Geräusch

Reference regulations ISO 3744 + ISO/DIS 7960/Q Referenzbescheinigungen ISO 3744 + ISO/DIS 7960/Q		
	Idle machine without extraction Im Leerlauf ohne Absaugung	Working Im Betrieb
Noise power level emission Schallemission dB W (A) [mW (A)] LW	98.3 [6.8]	107.1 [51.5]
Noise pressure level at operator station (infeed) Arbeitsplatzbezogener Emissionswert dB (A) [dB max]	81.8	91.2

SCM. Woodworking machinery: the widest range of products

SCM. Die größte Palette von Holzbearbeitungsmaschinen



SCM has been producing woodworking machinery for 50 years and represents the nucleus of SCM Group. With a total of 3350 employees, 27 factories, 25 subsidiaries and an export of 70%, SCM is one of the world's top producers of woodworking equipment. SCM produces, in premises certified according to ISO 9001 standards, the widest range of machines for secondary wood machining, from machines for small woodworking companies to CNC work centres, to high production integrated lines for the machining of solid wood. Specialized technicians all over the world are able to supply an efficient and rapid after-sale service to SCM customers because full use is made of a system of remote computerised diagnostics.

SCM ist seit 50 Jahren als Hersteller von Holzbearbeitungsmaschinen tätig und bildet gleichzeitig den historischen Kern der gleichnamigen Gruppe. Diese gehört mit 3350 Beschäftigten, 27 Produktionsstätten, 25 Tochtergeschäften und einem Exportanteil von 70% zu den weltgrößten Herstellern der Branche. SCM produziert, in Werkstätten nach ISO 9001 zertifiziert, die größte Palette von Werkzeugmaschinen für die Weiterverarbeitung von Holz. In der ganzen Welt sorgen spezialisierte SCM-Techniker für einen kompletten Kundendienst, der auch ein Ferndiagnose-System über Computer umfasst.

In this catalogue, machines are shown with options. The firm reserves the right to modify technical specifications without prior notice, provided that such modifications do not affect safety as per E.C. certification.

In diesem Katalog sind die Maschinen mit Sonderzubehören dargestellt. Der Hersteller behält sich das Recht vor, alle Daten und Maße ohne Vorankündigung zu ändern, ohne dabei die notwendigen EG- Sicherheitsvorschriften zu beeinflussen.

scm

SINERT



R

S

S

M

